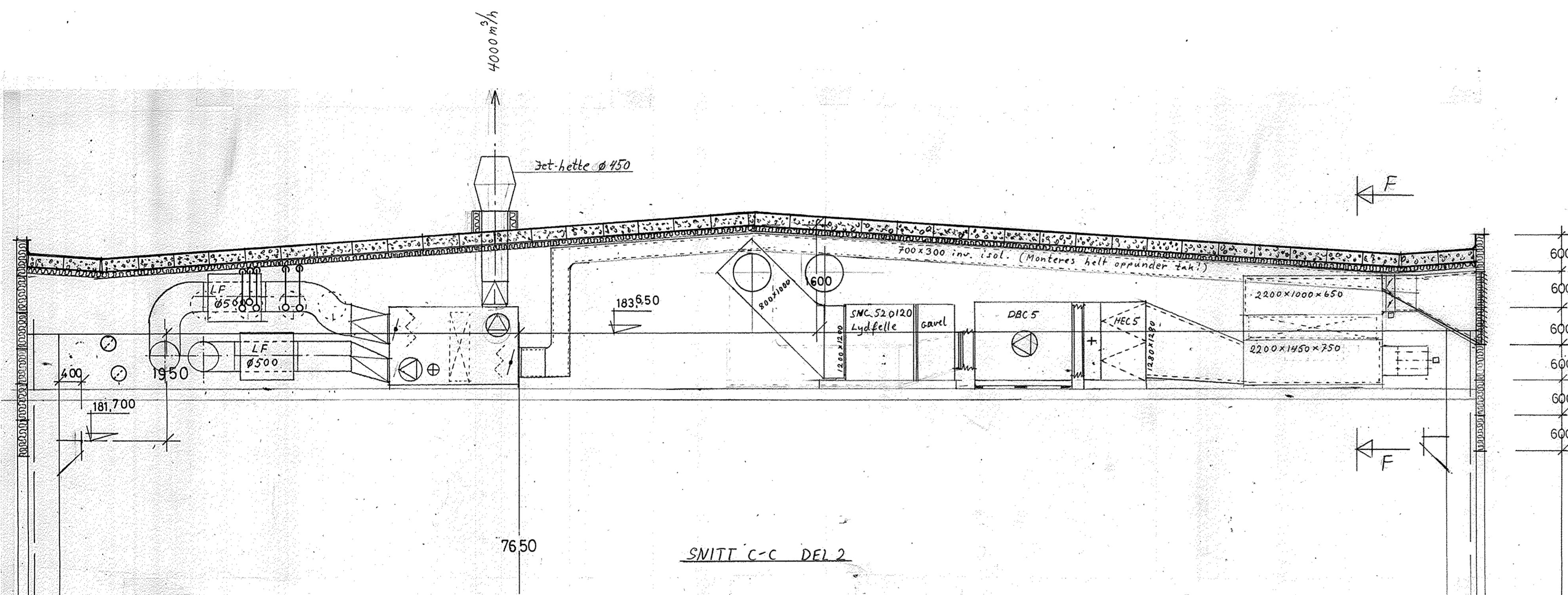
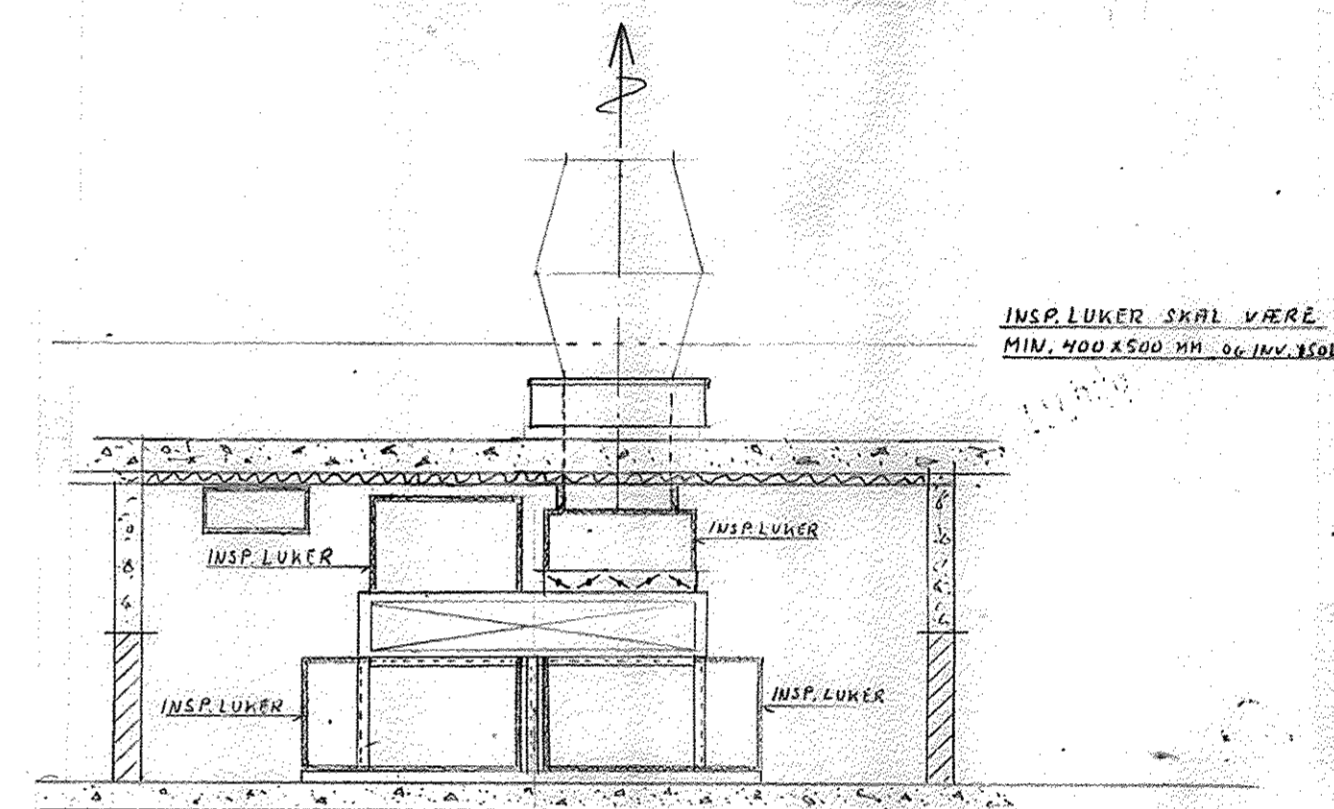


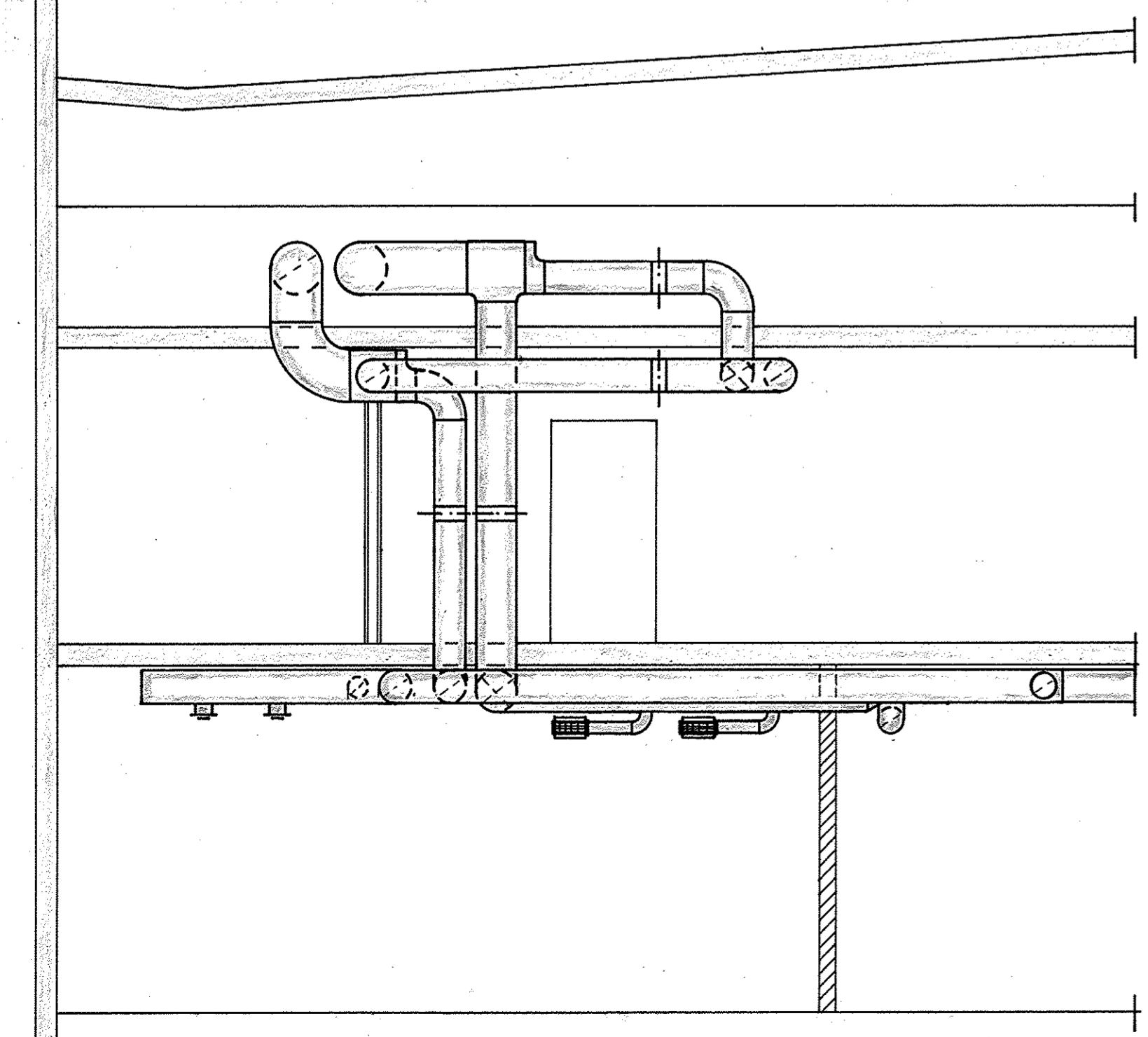
SNITT D-D DEL 1



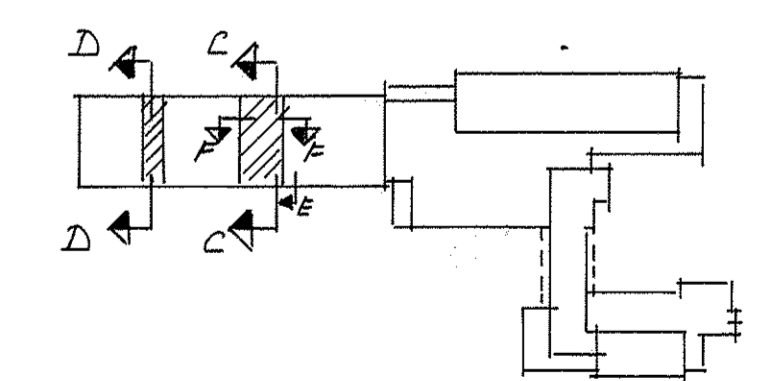
SNITT C-C DEL 2



Snitt F-F



SNITT E-E DEL 2



HALL A

B	JUSTERT AV LUKKER / SAN. FOR	20-2-85	VR
A	REVIDERT I.H.T. ALSEN & GUNNERUS' UTSYR	3-1-85	VR
Index	Revisjonen gjelder:	Dato:	Sign.:
ANBUSTEGNING VVS:		16.3.83	V.R.
ANBUSTEGNING BYGG:			
ALLE MÅL KONTROLLERES PÅ STEDET!			
VÅLER VIDEREG. SKOLE		Målestokk:	1:50
BRASKEREIDFOSS		Tegn.:	16.3.84
DIVERSE SNITT: CC, D-D		Kontr.:	Mrk.: V.R.
SIVILINGENIØR M.N.I.F. - M.R.I.F. <b>ROLF VALERUD</b> RÅDGIVENDE V.V.S. INGENIØRFIRMA		R47215	
2300 HAMAR - TLF. 25 005 *		Revisjon	

2/2 84 22