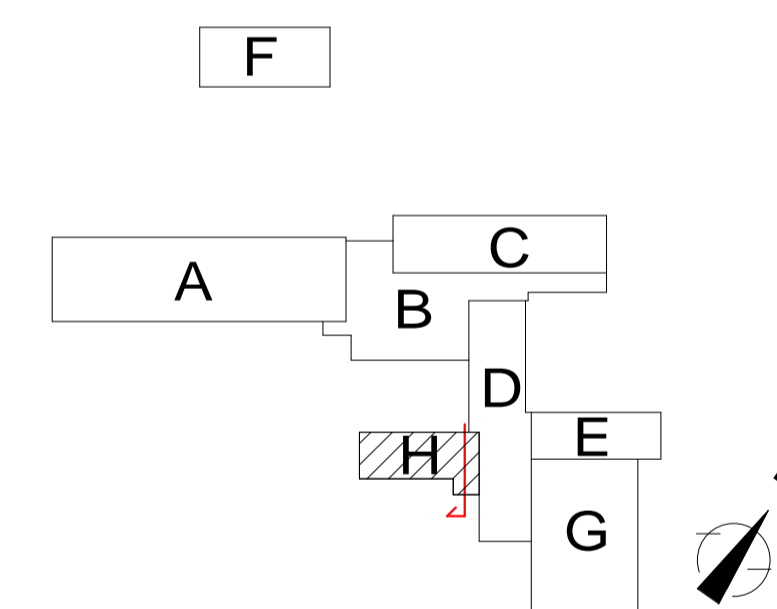
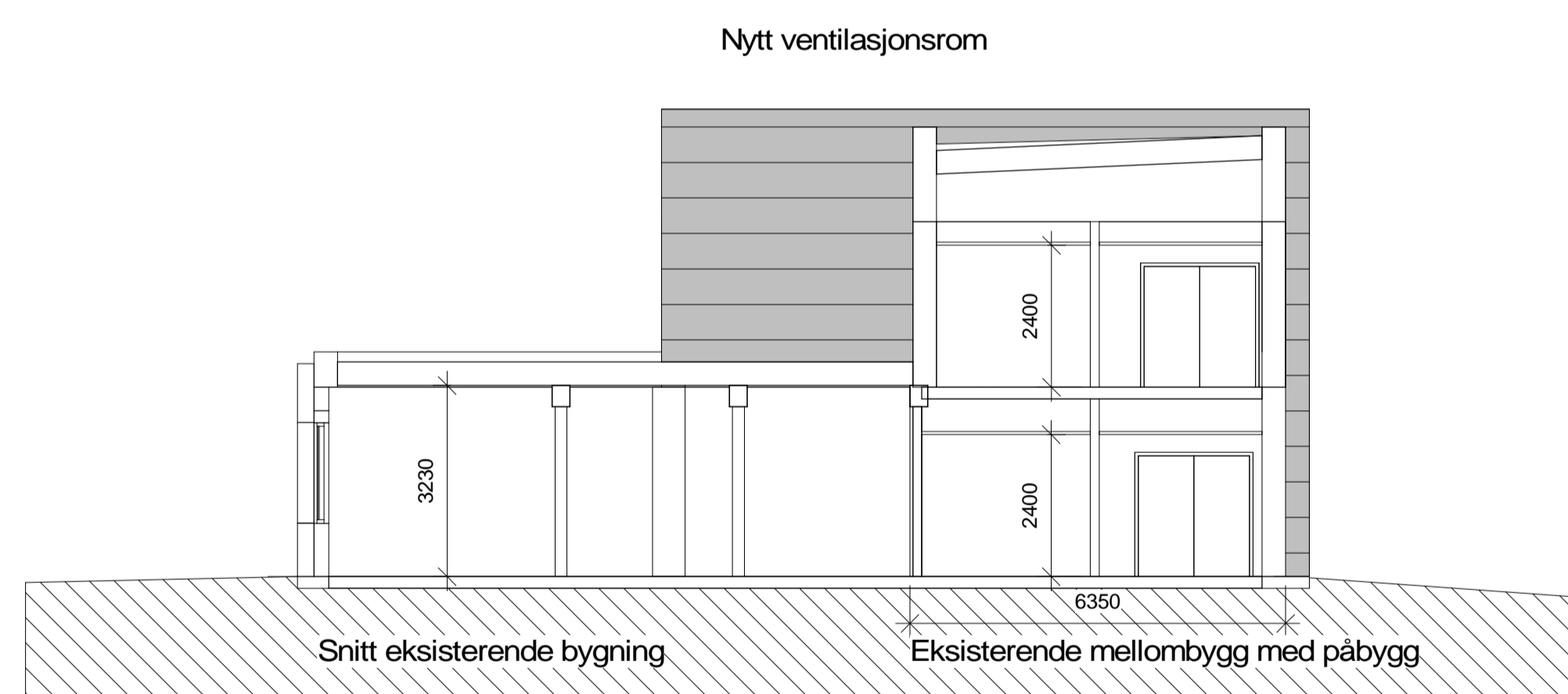


NB! Dette er en orienterende tegning mht. eksisterende forhold. Det tas forbehold om målriktighet.

Før utførelse og bestilling må alle mål kontrolleres på stedet. Alle mål på eksisterende bygg som er avgjørende for rett bestilling av nye komponenter, skal kontrollmåles av entreprenør før endelige bestillinger.



Byggherre:
Hedmark fylkeskommune
Parkgata 64
2325 Hamar
Mon-Mette.Solheim@hedmark.org



Ri Arkitektur
Ryensvingen 5, 8.etg
0680 Oslo
Tlf.: 91 91 61 11 E-post: firmapost@rikarkitektur.no

DATE:	BESKRIVELSE:	REV:	TEGN:	GODKJ:
-------	--------------	------	-------	--------

Prosjekt Solør vgs, avd. Våler Parkgata 64 2325 Hamar	Gnr: 47 Bnr: 105 Målestokk / Format 1 : 100 A1	
Prosj.Nr 18433	Fase Tilbudstegning	Opprettet dato 06.06.2018
Tegningsnavn Fasade øst, del DH	Disiplin ARK	Tegn. / Kontr. SP / RR
Tegningsnr. 18433-00-A-00-FA-200-002	Revisjon	Status