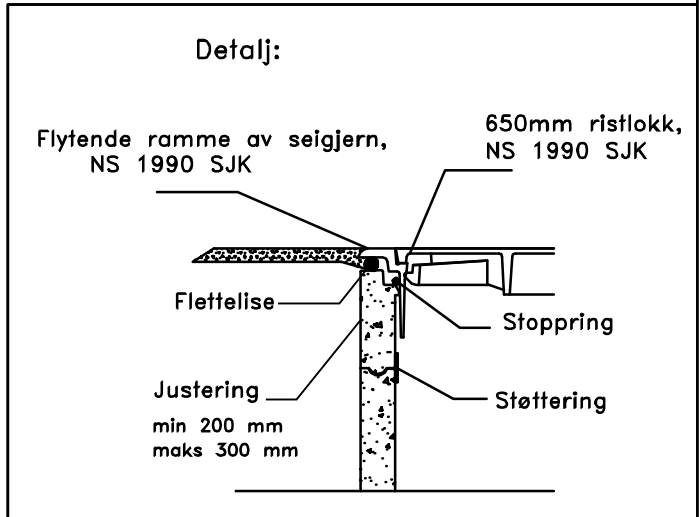



Drenering med pakning F910

Prefabrikkert konsoll m/forankring i bunnplate



Status	Rev.	Endring	Utført	Kontr.	Ansv.	Dato
			HE	KAH	KAH	01.10.13
Sweco Normtegnning Vannkum generell utførelse			Målestokk		Format	
			1:20		A4	
			Oppdragsleder: Kent Are Helden			
			Oppdragsnr.			
 Sweco Norge AS Barneveien 13, 7725 Steinkjer TLF.: 74 16 07 50 FAX.: 67 12 58 40			Disiplin:	Løpenummer:	Status	Rev:
			RIVA	Z906	A	00