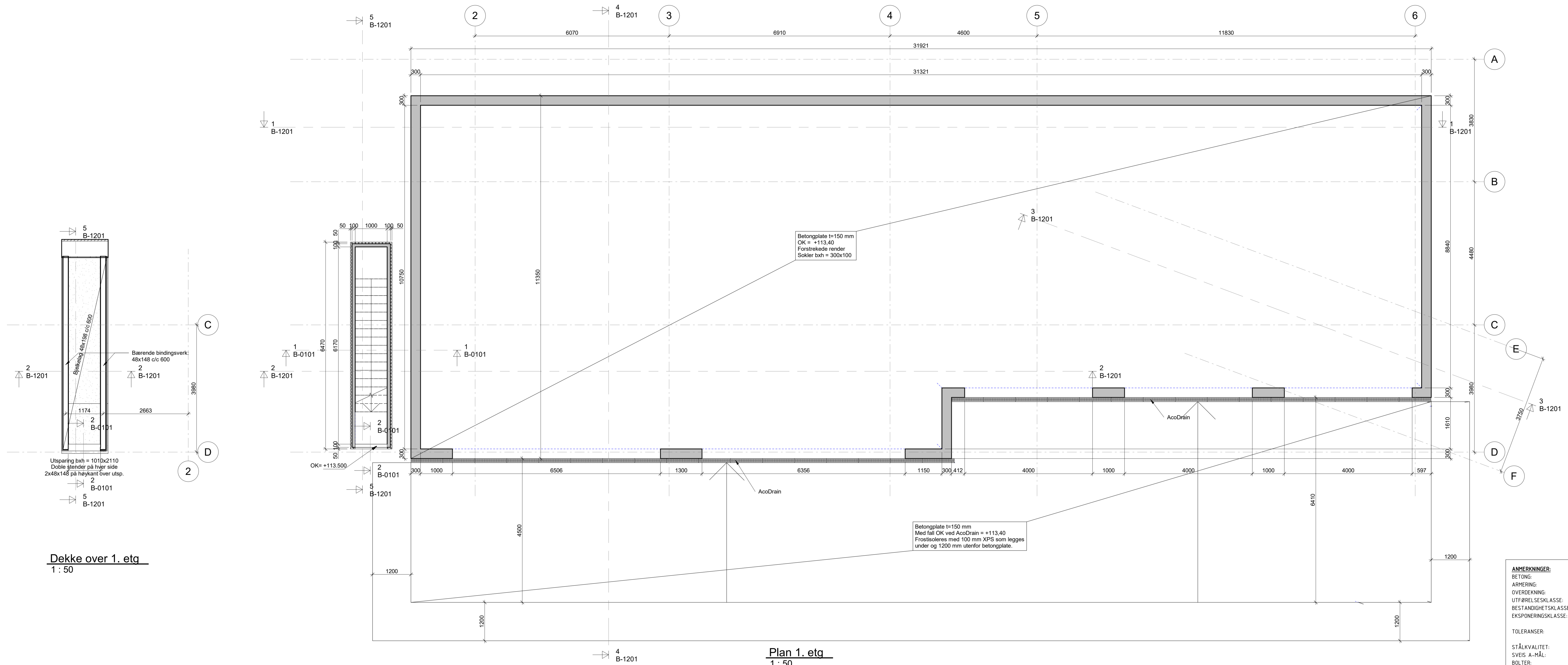
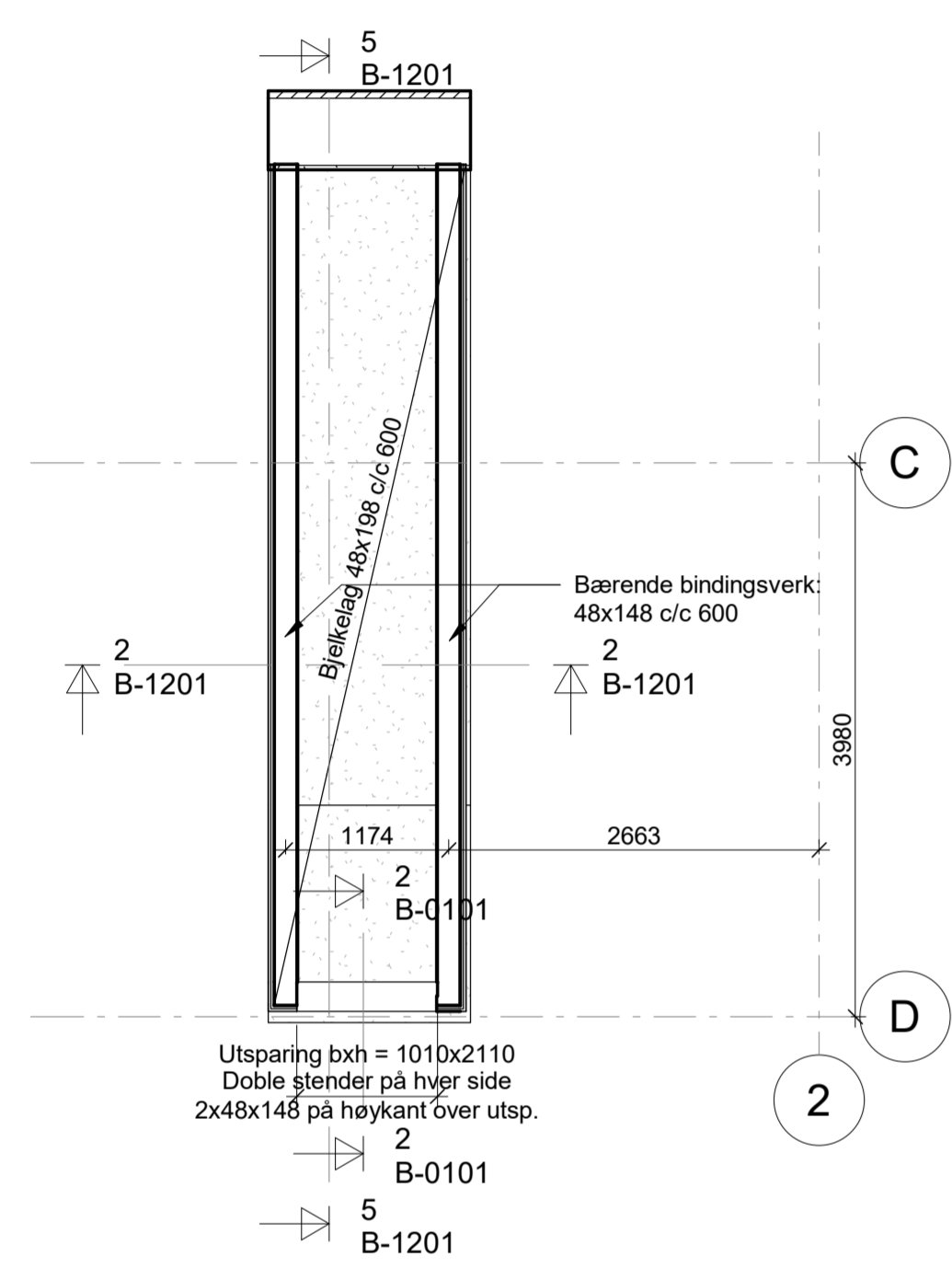


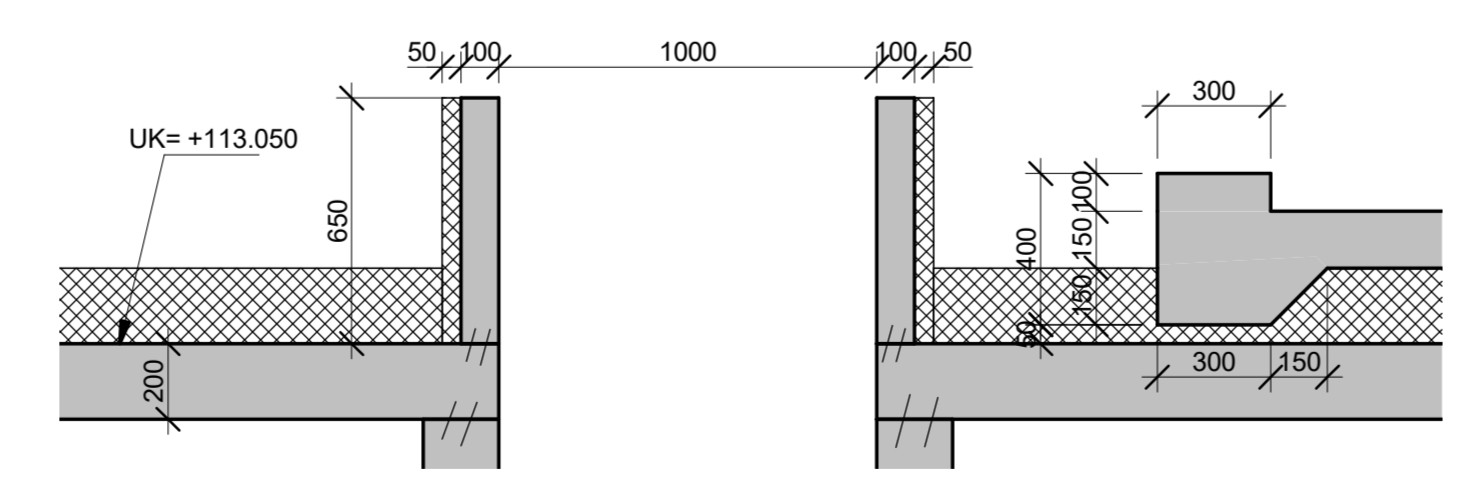
100244 FFI - KJELLER - BALLISTISK LAB. TILBUDSTEGNINGER		SAK NR. 4400	SIDE		
		OPPDRAG NR.	AJOUR PR. 14.06.2018 16:07:36		
TEGN NR	TEGNINGSNAVN	DATO	REV	REV/DATO	MÅL
B-0101	Plan Første etasje	14/6-2018			
B-1201	Lengde- og tverrsnitt	14/6-2018			
B-U101	Gulv på grunnen	14/6-2018			
B-U102	Dekke over underetasje	14/6-2018			
B-U103	Plan og snitt skytekulvert	14/6-2018			



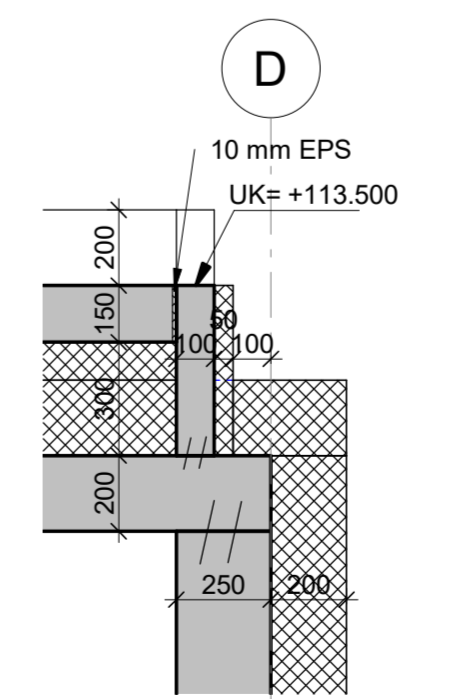
Plan 1. etg
1 : 50



Dekke over 1. etg
1 : 50



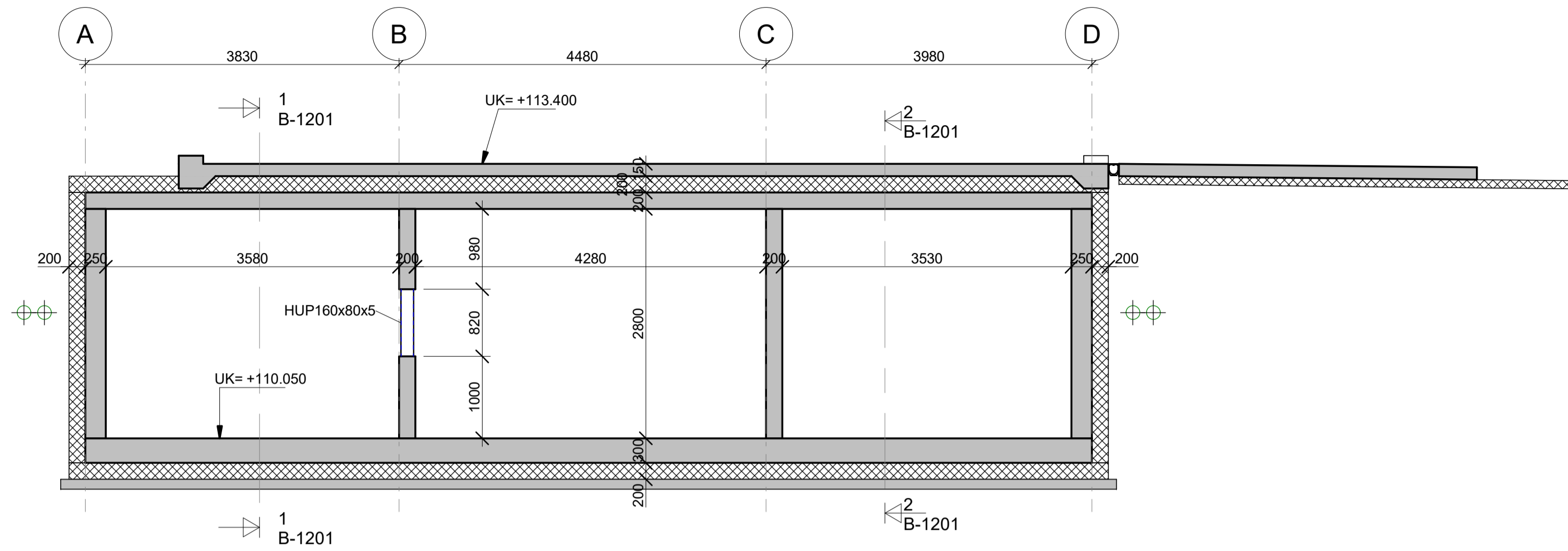
Snitt 1-1 - Gjennom sokler
1 : 20



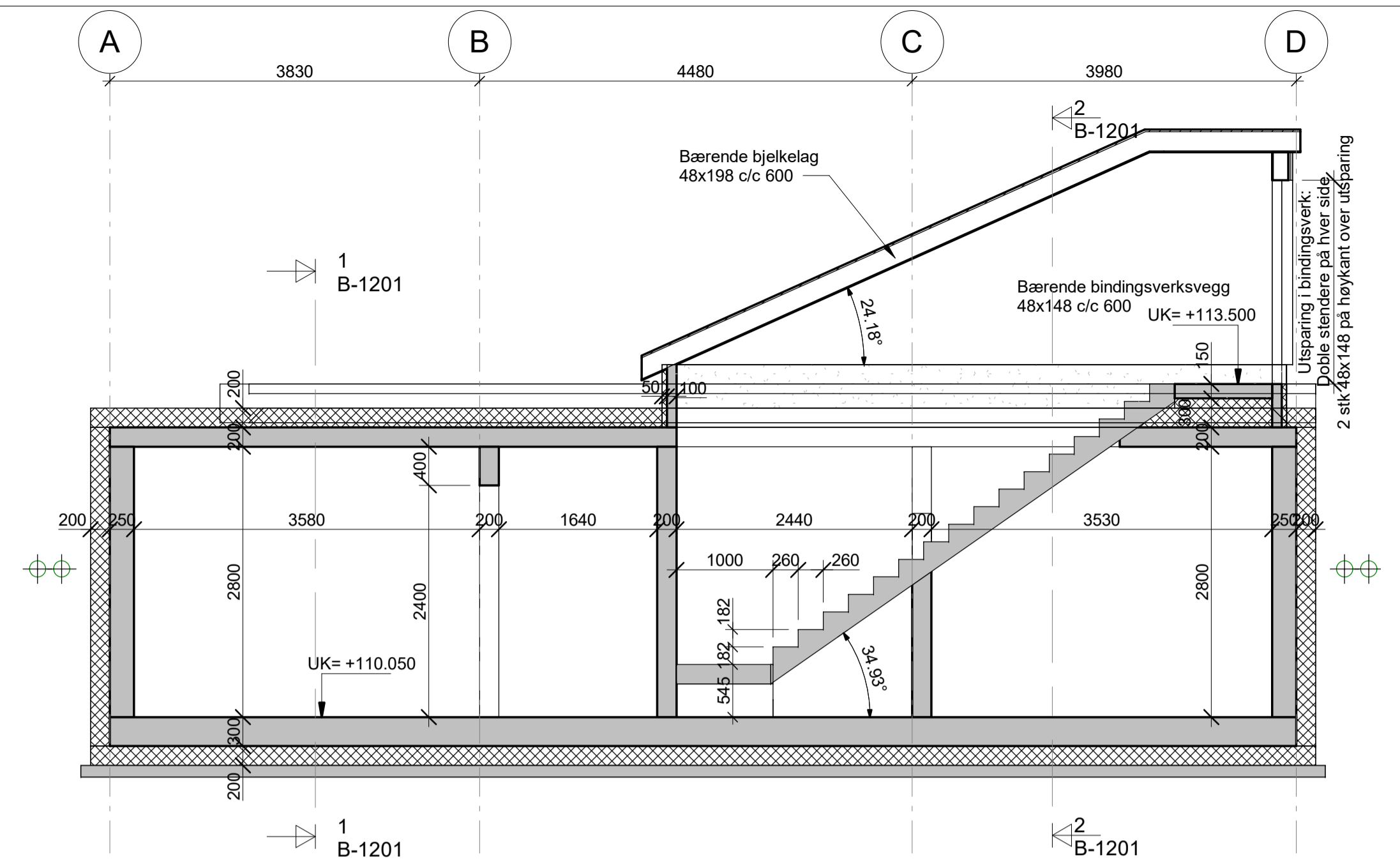
Snitt 2-2 - Gjennom sokkel
1 : 20

- ANMERKNINGER:**
- BETONG: GENERELT, B30
 - ARMERING: B500C
 - OVERDEKNING: 35x10mm GENERELT, 60x10 mm MOT GRUNNEN
 - UTFØRELSESKLASSE: 2 ETTER NS3420 4. UTGAVE
 - BESTANDIGHETSKLASSE: GENERELT M60, MF45 FOR VANNTETTE KONSTRUKSJONER
 - EKSPONERINGSKLASSE: XC2 FOR FUNDAMENTER OG UTVENDIGE VEGGER
 - TOLERANSER: XC3 FOR INNVENDIGE VEGGER
 - NORMALKRAV ETTER NS3420 4. UTGAVE
- STÅLKVALITET: S355J0
- SVEIS A-MÅL: 5 mm, ALT STÅL HELSEVEIS
- BOLTER: KVALITET 8.8
- ALT STÅL SKAL LEVERES CE-MERKET IHT CPR/NS-EN 1090-1
- KORROSJONSBEKYTTENDE MALING: KORROSIVITETSKATEGORI: C1
- HOLDBARHETSINTERVALL: M
- KONTROLLKLASSE: NORMAL

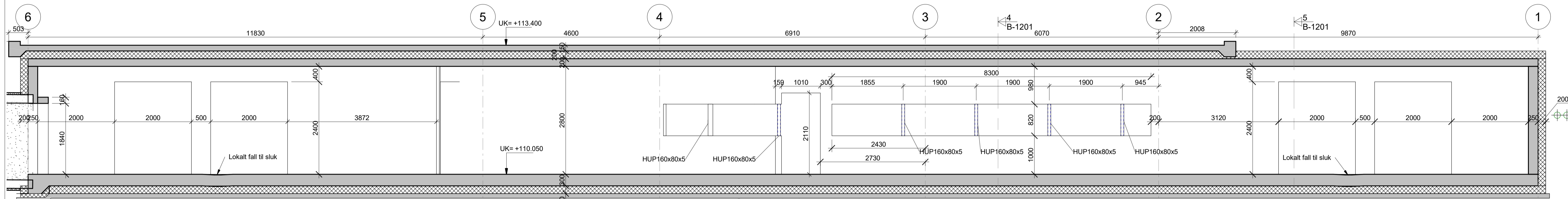
Rev	Revisjonen gjelder	Utført	Kontr.	Dato
FORSVARSBYGG				
100244 FFI - KJELLER - BALLISTISK LAB.				
Plan Første etasje				
Projektnr:	4400	Tegnet:	AWR	
Mål:	As indicated	Kontrollert:	AV	
Tegnet dato: 14/6-2018				Godkjent:
Tegningnr:				B-0101



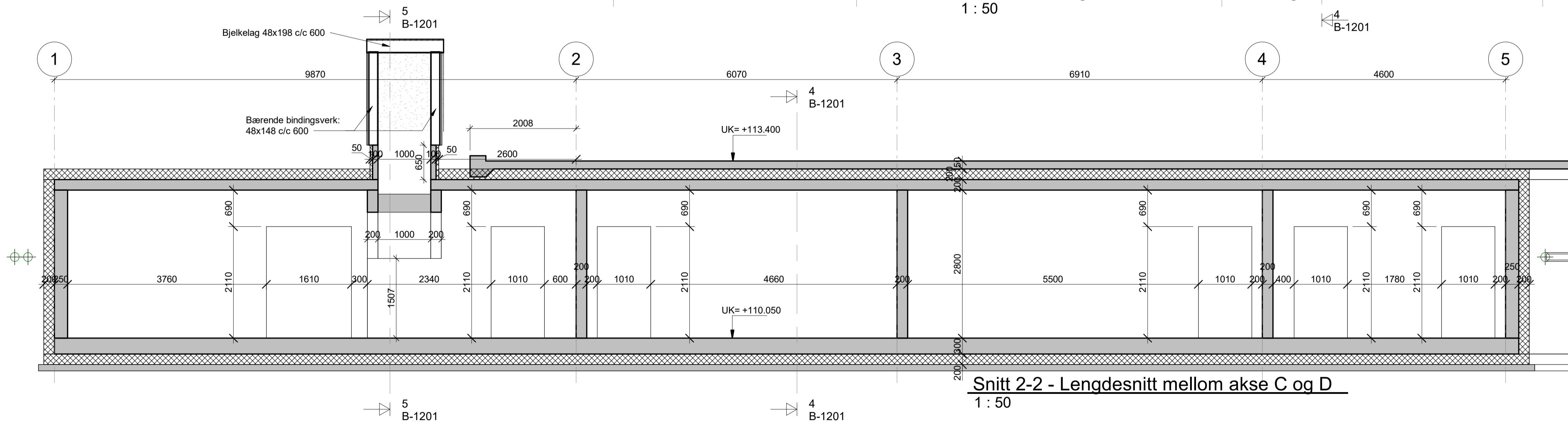
Snitt 4-4 - Tverrsnitt mellom akse 2 og 3
1 : 50



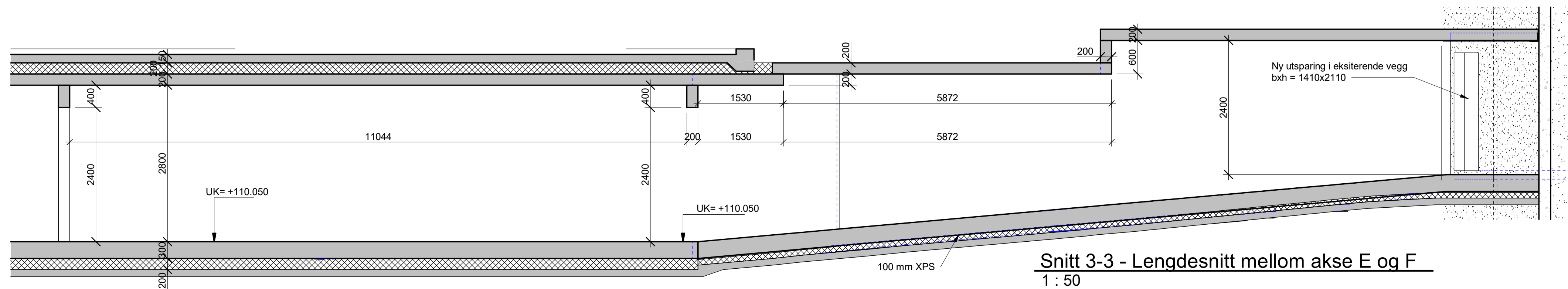
Snitt 5-5 - Tverrsnitt mellom akse 1 og 2
1 : 50



Snitt 1-1 - Lengdesnitt mellom akse A og B
1 : 50



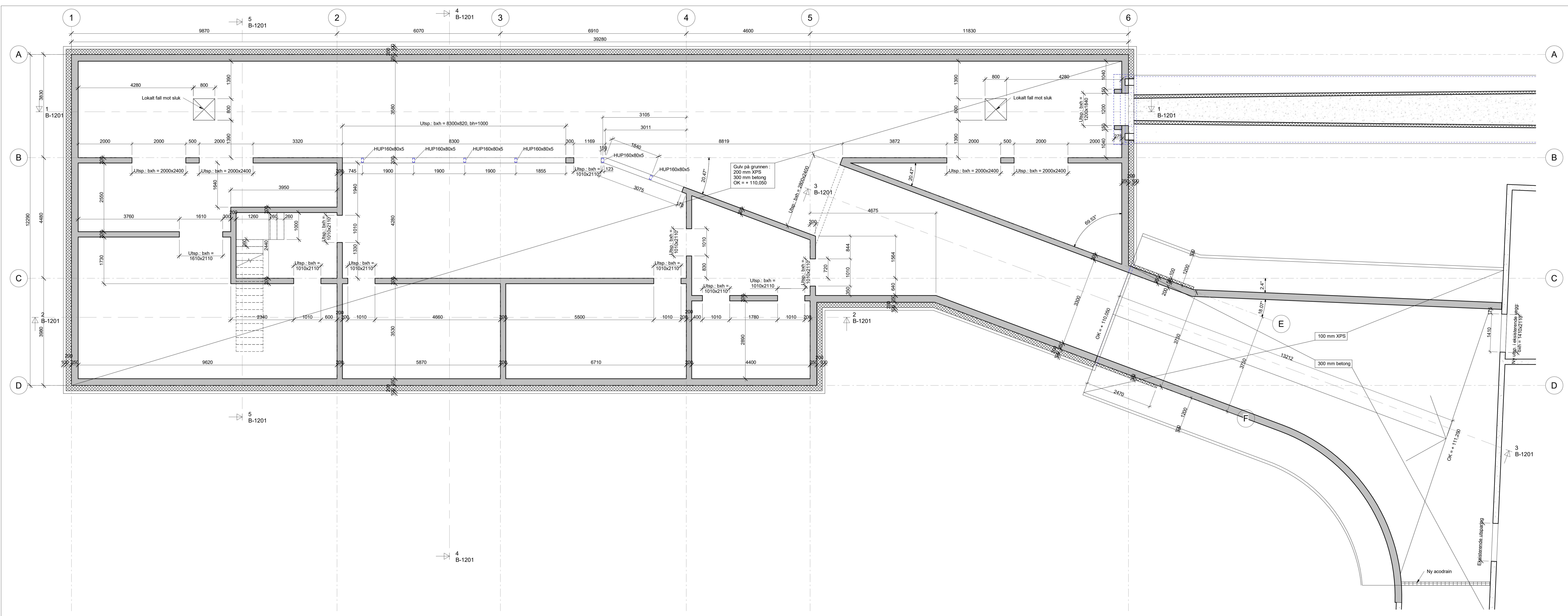
Snitt 2-2 - Lengdesnitt mellom akse C og D
1 : 50



Snitt 3-3 - Lengdesnitt mellom akse E og F
1 : 50

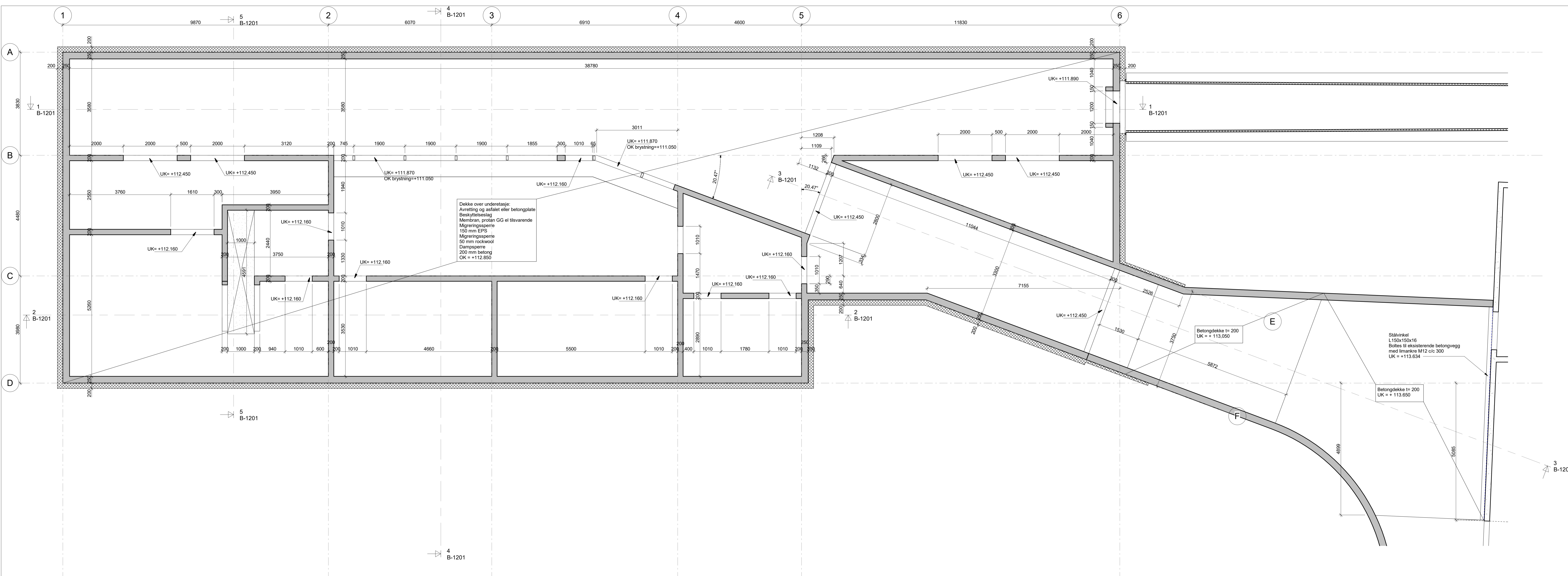
ANMERKNINGER:
 BETONG: GENERELT, B30
 ARMERING: B500C
 OVERDEKNING: 35x10mm GENERELT, 60x10 mm MOT GRUNNEN
 UTFØRELSEKLASSE: 2 ETTER NS3420 4. UTGAVE
 BESTANDIGHETSKLASSE: GENERELT M60, MF45 FOR VANNTETTE KONSTRUKSJONER
 EKSPONERINGSKLASSE: XC2 FOR FUNDAMENTER OG UTVENDIGE VEGGER
 XC3 FOR INNVENDIGE VEGGER
 TOLERANSER: NORMALKRAV ETTER NS3420 4. UTGAVE
 STÅLKVALITET: S355J0
 SVEIS A-MÅL: 5 mm, ALT STÅL HELSVEISES
 BOLTER: KVALITET 8.8
 ALT STÅL SKAL LEVERES CE-MERKET IHT CPR/NS-EN 1090-1.
 KORROSJONSBEKYTTENDE MALING: KORROSIVITETSKATEGORI: C1
 HOLDBARHETSINTERVALL: M
 KONTROLLKLASSE: NORMAL

Rev	Revisjonen gjelder	Utført	Kontr.	Dato
		TILBUDSTEGNINGER		
100244 FFI - KJELLER - BALLISTISK LAB. Lengde- og tverrsnitt				
Prosjektnr:	4400	Tegnet:	AWR	
Mål:	1 : 50	Kontroll:	AV	
Tegnet dato:	14/6-2018	Godkjent:	AV	
Tegningnr:	B-1201			



ANMERKNINGER:		
BETONG:	GENERELT, B30	
ARMERING:	B500C	
OVERDEKNING:	35+10mm GENERELT, 60+10 mm MOT GRUNNEN	
UTFØRELSESKLASSE:	2 ETTER NS3420 4. UTGAVE	
BESTANDIGHETSKLASSE:	GENERELT M60, MF45 FOR VANNTETTE KONSTRUKSJONER	
EKSPONERINGSKLASSE:	XC2 FOR FUNDAMENTER OG UTVENDIGE VEGGER XC3 FOR INNVENDIGE VEGGER	
TOLERANSER:	NORMALKRAV ETTER NS3420 4. UTGAVE	
STÅLKVALITET:	S355J0	
SVEIS A-MÅL:	5 mm, ALT STÅL HELSVEISES	
BOLTER:	KVALITET B8	
ALT STÅL SKAL LEVERES CE-MERKET IHT CPR/NS-EN 1090-1		
Rev Revisjonen gjelder	Utført Kontr. Dato	
FORSVARSBYGG		TILBUDSTEGNINGER
100244 FFI - KJELLER - BALLISTISK LAB.		Prosjekt nr: 4400
Gulv på grunnen		Tegnet: AWR
		Kontrollert: AV
		Godkjent: AV
		Tegnet dato: 14/6-2018
PABAS ARKITEKTER OG RÅDGIVENDE INGENIØRER AS		Tegning nr: B-U101
BERGMANNSVEIEN 37S - 1946 GJETTUM - TELEFON: 87 54 62 90 - TELEFAX: 87 54 39 13 - E-POST: pabas@pabas.no		

14.06.2018 16:00:02



ANMERKINGER:

BETONG:	GENERELT, B30
ARMERING:	B500C
OVERDEKNING:	35+10mm GENERELT, 60+10 mm MOT GRUNNEN
UTFØRELSESKLASSE:	2 ETTER NS3420 4. UTGAVE
BESTANDIGHETSKLASSE:	GENERELT M60, MF45 FOR VANNTETTE KONSTRUKSJONER
EKSPONERINGSKLASSE:	XC2 FOR FUNDAMENTER OG UTVENDIGE VEGGER XC3 FOR INNVEDIGE VEGGER
TOLERANSER:	NORMALKRAV ETTER NS3420 4. UTGAVE
STÅLKVALITET:	S355J0
SVEIS A.-MÅL:	5 mm, ALT STÅL HELSVEISES
BOLTER:	KVALITET B 8
ALT STÅL SKAL LEVERES CE-MERKET IHT CPR/NS-EN 1090-1	

Rev	Revisjonen gjelder	Utført	Kontr.	Dato

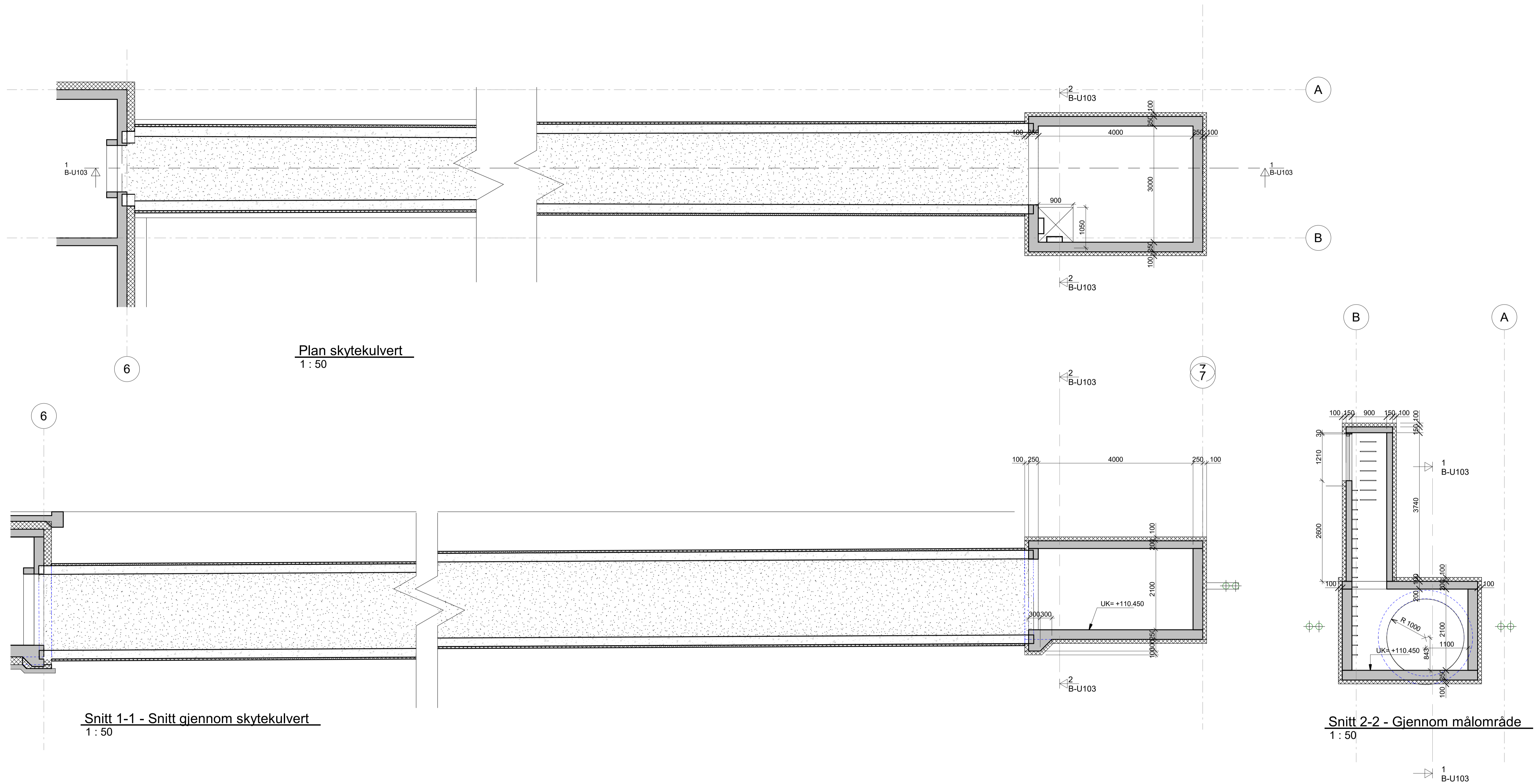
FORSVARSBYGG

100244 FFI - KJELLER - BALLISTISK LAB.
Dekke over underetasje

Prosjekt:	Tegnet:	AVR
4400	AV	
Mål:	Godkjent:	AV
1 : 50	AV	

Tegnet dato: 14/6-2018
Tegning: B-U102

PABAS ARKITEKTER OG RÅDGIVENDE INGENIØRER AS
BERGMØYEN 275 · 1946 GJETTUM · TELEFON: 87 54 62 90 · TELEFAX: 87 54 39 13 · E-POST: pabas@pabas.no



Plan skytekulvert
1 : 50

Snitt 1-1 - Snitt gjennom skytekulvert
1 : 50

Snitt 2-2 - Gjennom målområde
1 : 50

ANMERKNINGER:

BETONG: GENERELT, B30
 ARMERING: B500C
 OVERDEKNING: 35x10mm GENERELT, 60x10 mm MOT GRUNNEN
 UTFØRELSESKLASSE: 2 ETTER NS3420 4. UTGAVE
 BESTANDIGHETSKLASSE: GENERELT M60, MF45 FOR VANNTETTE KONSTRUKSJONER
 EKSPONERINGSKLASSE: XC2 FOR FUNDAMENTER OG UTVENDIGE VEGGER
 XC3 FOR INNVENDIGE VEGGER
 TOLERANSER: NORMALKRAV ETTER NS3420 4. UTGAVE
 STÅLKVALITET: S355J0
 SVEIS A-MÅL: 5 mm, ALT STÅL HELSVEISES
 BOLTER: KVALITET 8.8
 ALT STÅL SKAL LEVERES CE-MERKET IHT CPR/NS-EN 1090-1.

Rev	Revisjonen gjelder	Utført	Kontr.	Dato
TILBUDSTEGNINGER				
FORSVARSBYGG 100244 FFI - KJELLER - BALLISTISK LAB. Plan og snitt skytekulvert		Prosjektnr: 4400	Tegnet: AWR	Dato: 14/6-2018
		Mål: 1 : 50	Kontroll: AV	
		Godkjent: AV		
PABAS ARKITEKTER OG RÅDGIVENDE INGENIØRER AS <small>BÆRLINGSVEIEN 375 · 1348 GJETTUM · TELEFON 87 54 62 00 · TELEFAX 87 54 39 13 · E-POST: pabas@pabas.no</small>		Tegningnr: B-U103		