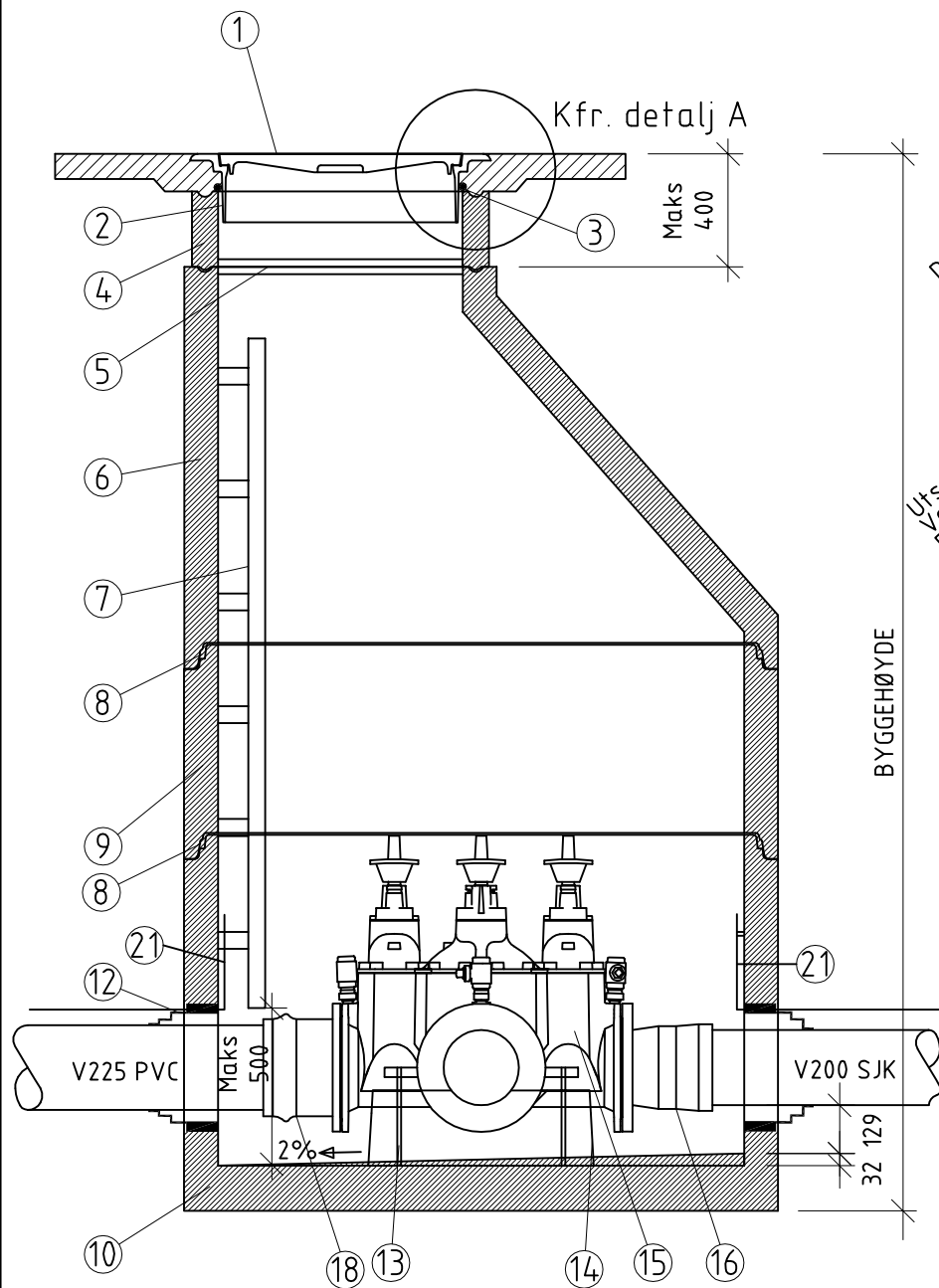
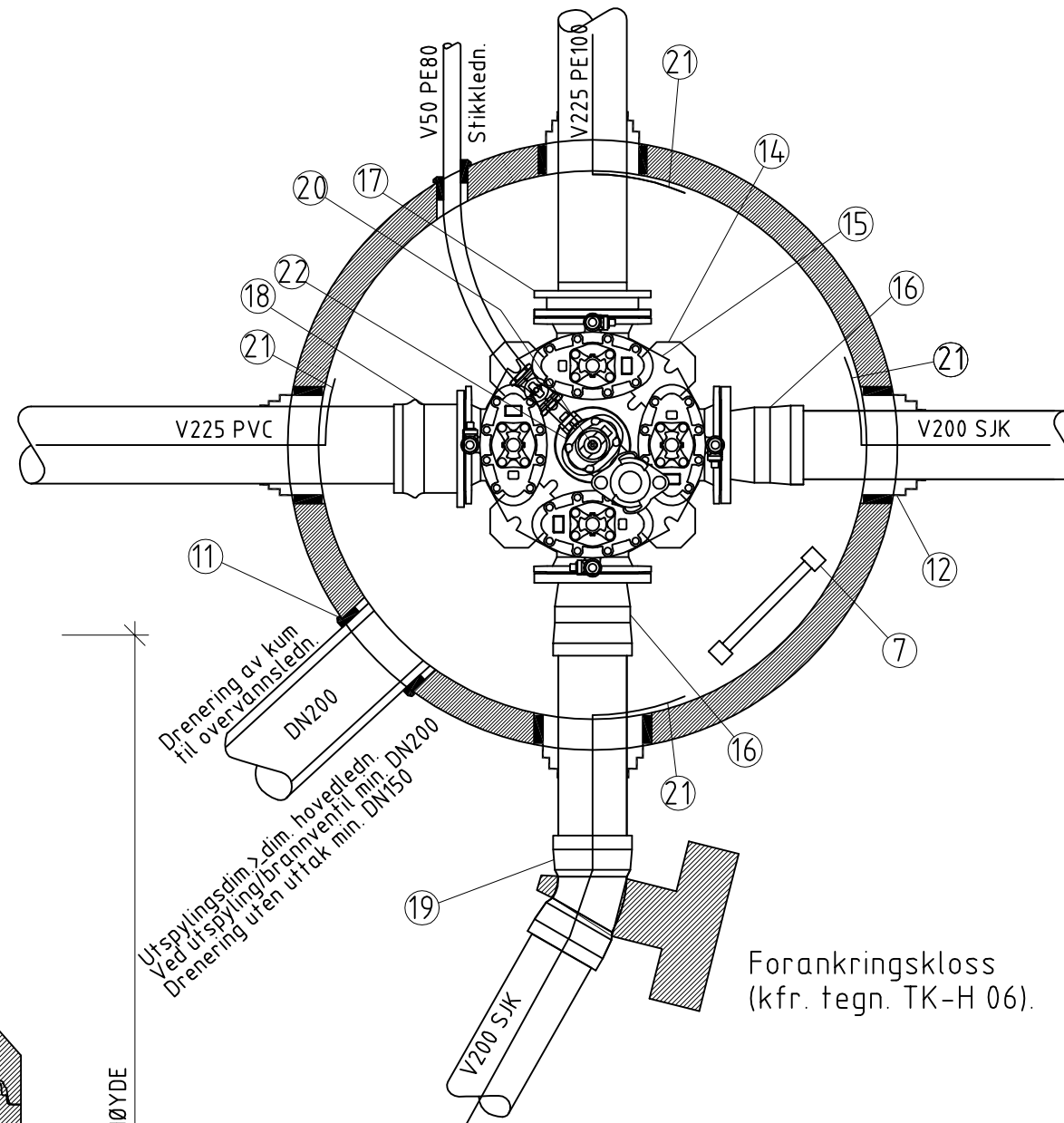


VANNKUM I VEG/GATE

Utførelse av kumtopp kfr. tegn. TK-H 10



Kummer skal tilfredsstillere kravene til NS 3125



Forankringskloss (kfr. tegn. TK-H 06).

NB!

- Ved dimensjonsøvergang skal flenseøvergang eller alternativ med integrerte muffeløsninger benyttes.
- Mellomring skal primært monteres under brannventil for uttak.
- Flensedeler benyttes der det ikke er behov for alle slusene i kombiarmaturer og for dim > 300mm.
- Alle armaturer/deler med skjøter utenfor og i kum, skal forsegles med krypemuffe.
- Forankring utføres iht. største dim. inn i kum. Under rørarrangement kan det benyttes Multikonsoll eller konsoll av syrefast materiale. Festebrakett basert på kiler (Uniklikk) kan tillates så fremt det er påmontert kilelås. Alternativt forankres ledningen med veggjennomgang (forankringsflens) i kumvegg og understøp under gods.

MATERIALLISTE

KUMTYPE: VANNKUM.				
Eks.: Diameter ≥ DN1400, høyde 2700 mm.				
Rør=DN100, DN1200 ringer.				
MINIMUM KUMDIAMETER BESTEMMES SLIK: Rør=DN100, DN150, DN1400 ringer.				
Rør ≥ DN200, DN1600 ringer.				
POS.	BESKRIVELSE	DIM/TYPE mm	BYGGEH mm	ANT. stk
1	Lokk NS1992 GJS, selvlåsende/TK logo, pakning, tette spetthull	DN650	0	1
2	Ramme NS 1990 GJS med spalter	DN650	100	1
3	CS-stopping.	DN650		1
4	Justeringsring av plast, integrert støttekant	DN650	100	1
5	AS-støttering m/Novalastikk pakn.	DN650	0	1
6	Kjegle	DN1600	1000	1
7	Stige, (H=Kumhøyde).	Alustar		1
8	Glidepakning	F116		1
9	Ring	DN1600	500	1
10	Ring, bunn med innstøpt seigjern konsoll	DN1600	1000	1
TOTAL BYGGEHØYDE			2700	

ARMATURLISTE			BYGGEL mm
11	Pakning for betongrør	F910/AR DN200	
12	Combipakning	F911	
13	Festebolter for armatur	SIS 2343	
14	Konsoll i seigjern instøpt	DN200	1
15	Ventilkryss m/service ventiler og nøkkeltopp	200/200	750 1
16	Tyton/standard flenseuffe -duktilt	DN200	240 2
17	Sveisekrage med løsfrens - PE	DN200	100 1
18	Flenseuffe - PVC	DN200	300 1
19	Muffebend, Tyton fast	DN200	360 1
20	Evt.brannventil stengbar type med nøkkeltopp		1
21	Peilebånd, festes til vegg	Plast, stålkjerne	
22	Gjengefri mellomring, inkl. kuleventil	DN100	1
Alle bolter og muttere i syrefast stål, SIS 2343			

Alle kummer med uttak av sprinklerledning skal plangodkjennes av Kommunalteknikk.

TILKNYTNING AV SPRINKLERLEDNING

Alle sprinklerledninger skal tilknyttes i kum. Det er normalt tillatt med ett sprinkleruttak pr. kum. Ønskes to sprinklerledninger frem til bygning, forgreines sprinklerledning etter uttak fra kommunal kum, eller det bygges to kummer med minimum en meters avstand. I kum med sprinklerledning skal det være stengeventiler i alle retninger.

UTTAK AV FORBRUKSVANN FRA SPRINKLERLEDNING

Det henvises til sanitærreglementet del 2, norm T-12.

C	Inntegnet uttak med plastrør	BB1	01.10.15
B	Kumdiameter	BBR	19.11.08
A	Tegning og materialliste	BBR	30.01.08
Rev.	Endring - erstating	Sign.	Dato
VANNKUM I VEG/GATE		Tegnet:	AOD
(Kfr. tegn. TK-G 01)		Godkjent:	AEL
		Saksbeh:	BBR
		Dato:	23.01.04
		Målestokk:	1:20
NORMTEGNING		Format:	A3
TRONDHEIM KOMMUNE		Tegn.nr.	Rev.
		TK-H 08	C