

LAGTYPER

	Teo.Gmi 0: Overflate
	Teo.Gmi 1: Trau
	Teo.Gmi 50: Slitelag
	Teo.Gmi 60: Bærelag 1
	Teo.Gmi 70: Forsterkningslag 1
	Fys.Gmi 1: Punktsky høyder
	Av.snitt 0: Snitt fra 3D modell
	Av.snitt 40440: Vegkropp og kryss
	Av.snitt 40451: Overvann
	Av.snitt 40453: Vann

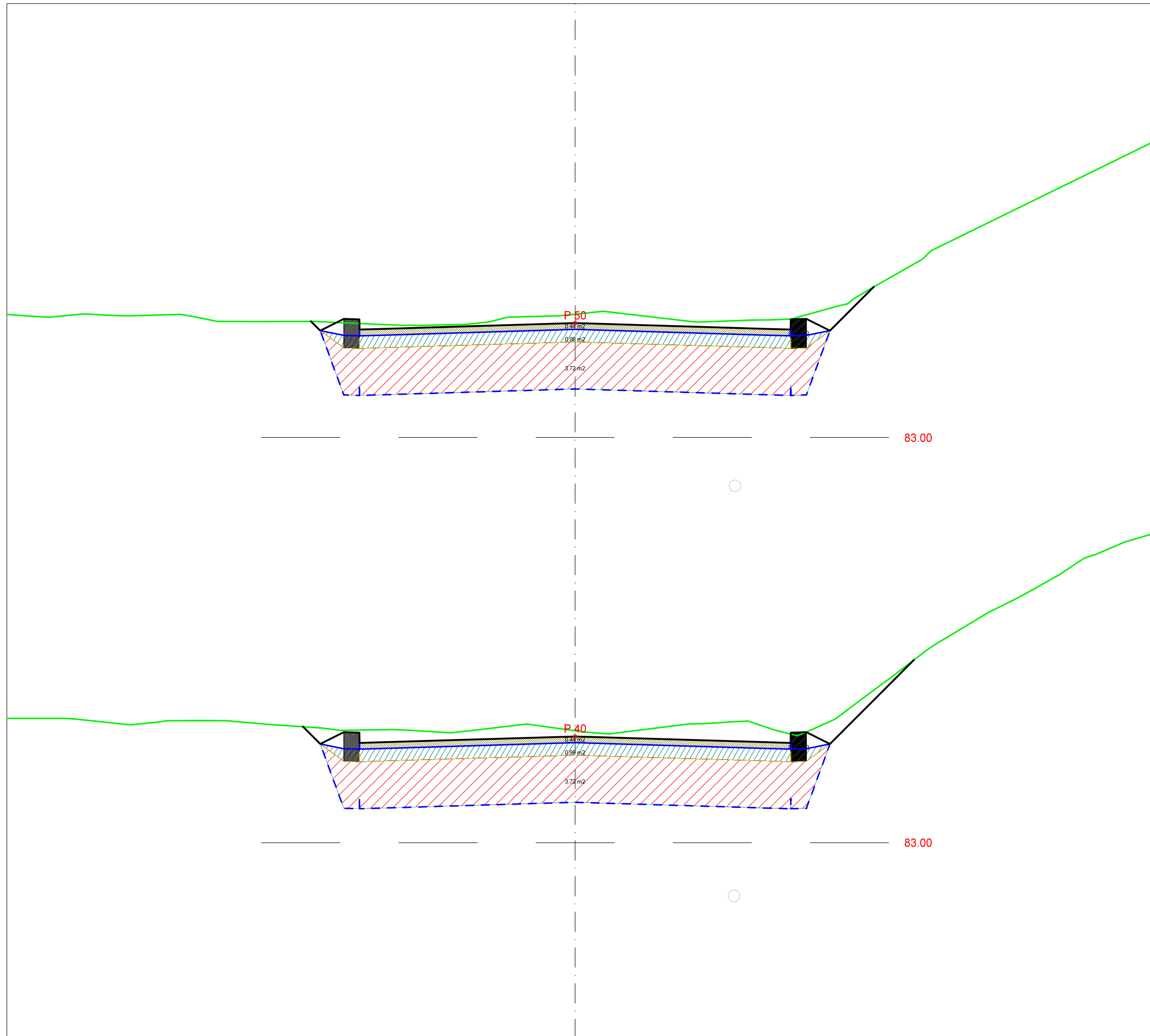
MASSETYPER

Masserapport for: Forslag_Senterlinje.sfi
Standard: Ingen

	11: Veidekke
	Profil Rå mengde
	20.000 0.477 m2
	30.000 0.440 m2
	13: Bærelag
	Profil Rå mengde
	20.000 1.066 m2
	30.000 0.992 m2
	15: Forsterkningslag
	Profil Rå mengde
	20.000 3.997 m2
	30.000 3.722 m2
	100: Kantstein
	Profil Rå mengde
	20.000 0.148 m2
	30.000 0.148 m2

TRONDHEIM KOMMUNE

Dato: 24.07.2017	Konstr./tegnet: MB	Godkjent:	Målestokk: 1:50 (A3)	
Anbudstegning				
Oppgradering Kornblomstvegen Tverrprofiler				Erstattet av: U012
Henvisning:		Beregning:		



LAGTYPER

	Teo.Gmi 0: Overflate
	Teo.Gmi 1: Trau
	Teo.Gmi 50: Slitelag
	Teo.Gmi 60: Bærelag 1
	Teo.Gmi 70: Forsterkningslag 1
	Fys.Gmi 1: Punktsky høyder
	Av.snitt 0: Snitt fra 3D modell
	Av.snitt 40440: Vegkropp og kryss
	Av.snitt 40451: Overvann
	Av.snitt 40453: Vann

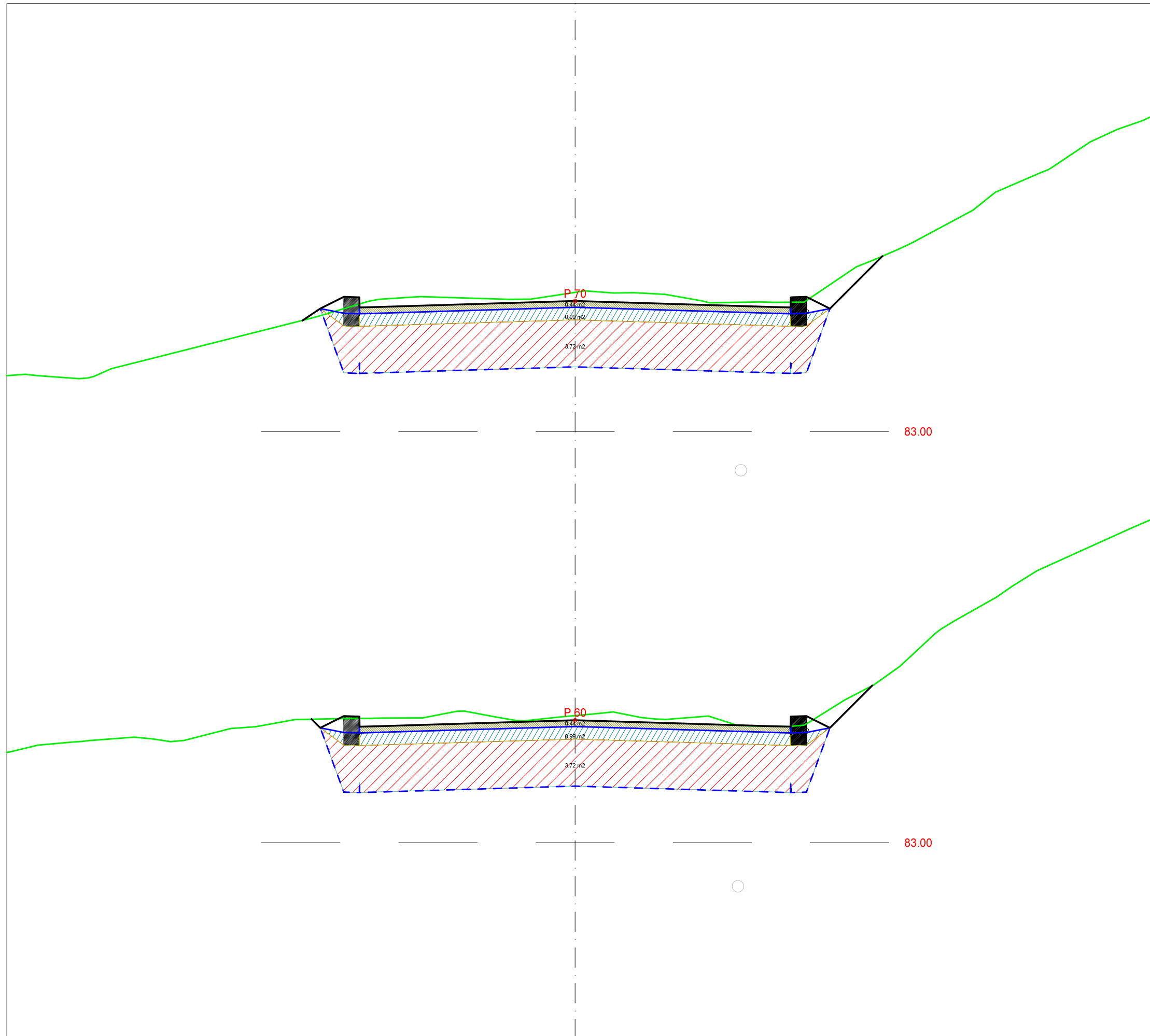
MASSETYPER

Masserapport for: Forslag_Senterlinje.sfi
Standard: Ingen

	11: Veidekke
	Profil Rå mengde
	40.000 0.440 m2
	50.000 0.440 m2
	13: Bærelag
	Profil Rå mengde
	40.000 0.992 m2
	50.000 0.992 m2
	15: Forsterkningslag
	Profil Rå mengde
	40.000 3.722 m2
	50.000 3.722 m2
	100: Kantstein
	Profil Rå mengde
	40.000 0.148 m2
	50.000 0.148 m2

TRONDHEIM KOMMUNE

Dato: 24.07.2017	Konstr./tegnet: MB	Godkjent:	Målestokk: 1:50 (A3)	
Anbudstegning				
Oppgradering Kornblomstvegen Tverrprofiler				Erstattet av: U012
Henvisning:		Beregning:		



LAGTYPER

	Teo.Gmi 0: Overflate
	Teo.Gmi 1: Trau
	Teo.Gmi 50: Slitelag
	Teo.Gmi 60: Bærelag 1
	Teo.Gmi 70: Forsterkningslag 1
	Fys.Gmi 1: Punktsky høyder
	Av.snitt 0: Snitt fra 3D modell
	Av.snitt 40440: Vegkropp og kryss
	Av.snitt 40451: Overvann
	Av.snitt 40453: Vann

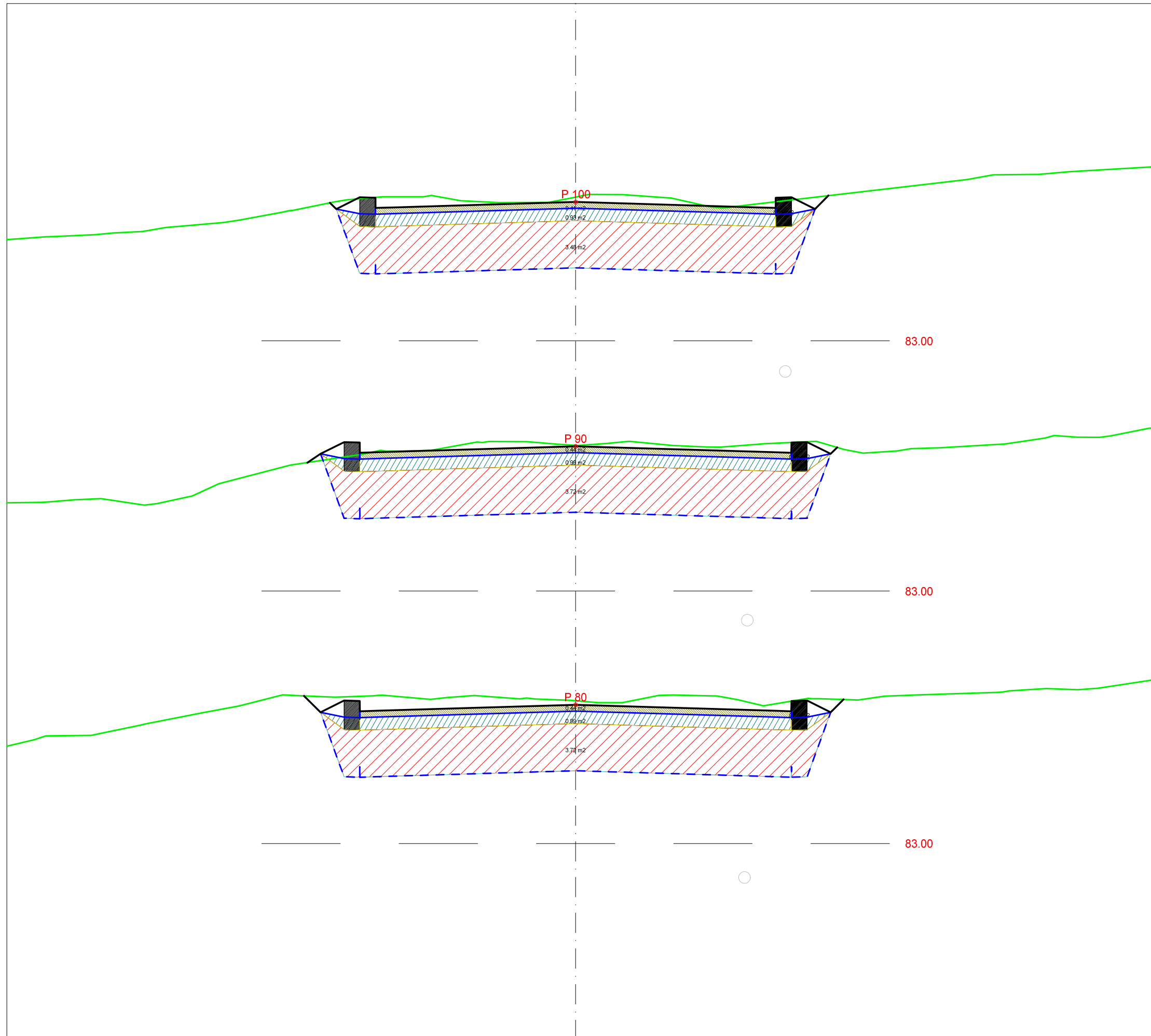
MASSETYPER

Masserapport for: Forslag_Senterlinje.sfi
Standard: Ingen

	11: Veidekke
	Profil Rå mengde
	60.000 0.440 m2
	70.000 0.440 m2
	13: Bærelag
	Profil Rå mengde
	60.000 0.992 m2
	70.000 0.992 m2
	15: Forsterkningslag
	Profil Rå mengde
	60.000 3.722 m2
	70.000 3.722 m2
	100: Kantstein
	Profil Rå mengde
	60.000 0.148 m2
	70.000 0.148 m2

TRONDHEIM KOMMUNE

Dato: 24.07.2017	Konstr./tegnet: MB	Godkjent:	Målestokk: 1:50 (A3)	
Anbudstegning			Erstatning for:	
Oppgradering Kornblomstvegen Tverrprofiler				U012
Henvisning:		Beregning:		



LAGTYPER

	Teo.Gmi 0: Overflate
	Teo.Gmi 1: Trau
	Teo.Gmi 50: Slitelag
	Teo.Gmi 60: Bærelag 1
	Teo.Gmi 70: Forsterkningslag 1
	Fys.Gmi 1: Punktsky høyder
	Av.snitt 0: Snitt fra 3D modell
	Av.snitt 40440: Vegkropp og kryss
	Av.snitt 40451: Overvann
	Av.snitt 40453: Vann

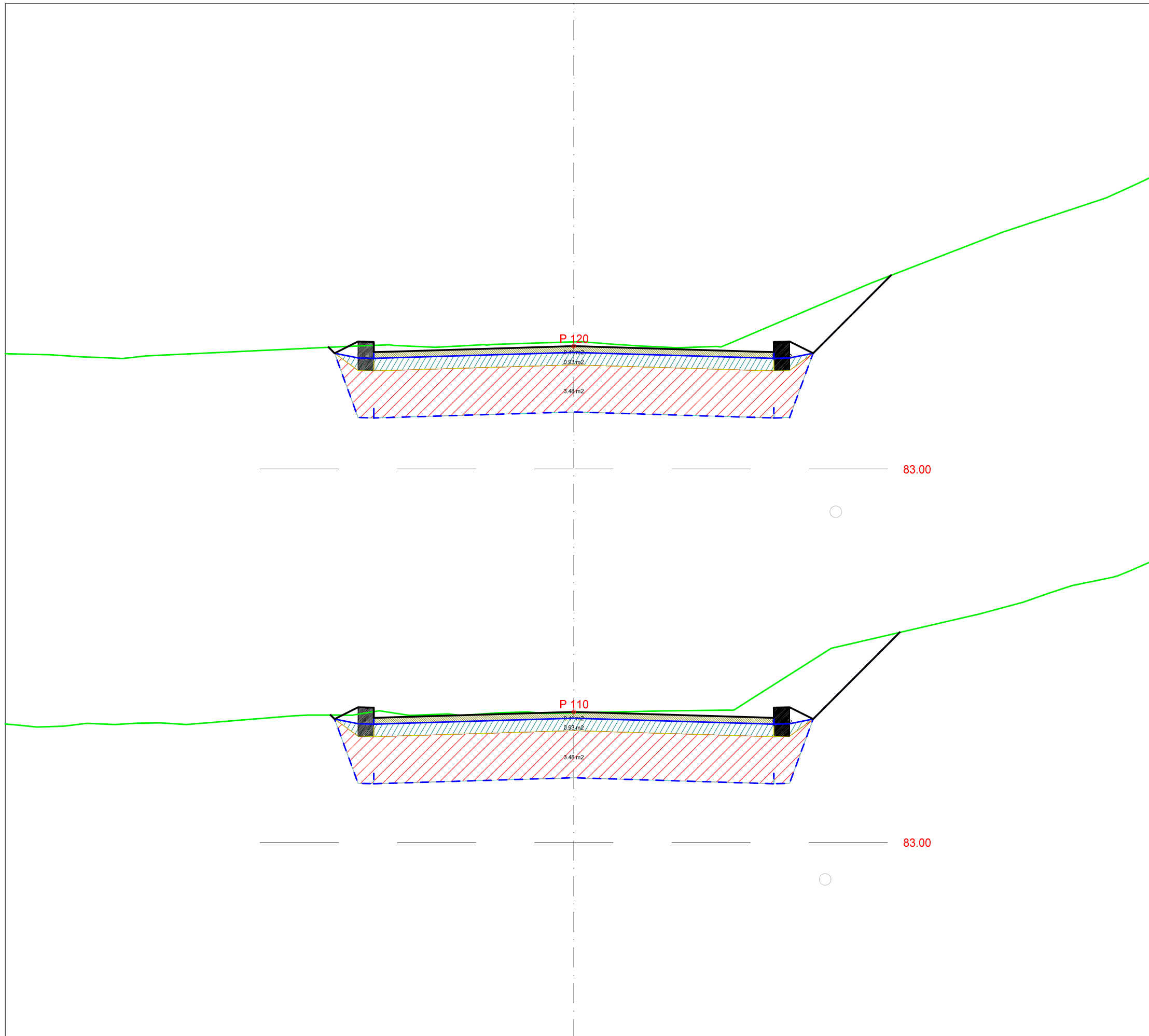
MASSETYPER

Masserapport for: Forslag_Senterlinje.sfi
Standard: Ingen

	11: Veidekke
Profil Rå mengde	
80.000	0.440 m2
90.000	0.440 m2
100.000	0.408 m2
	13: Bærelag
Profil Rå mengde	
80.000	0.992 m2
90.000	0.992 m2
100.000	0.928 m2
	15: Forsterkningslag
Profil Rå mengde	
80.000	3.722 m2
90.000	3.722 m2
100.000	3.482 m2
	100: Kantstein
Profil Rå mengde	
80.000	0.148 m2
90.000	0.148 m2
100.000	0.148 m2

TRONDHEIM KOMMUNE

Dato: 24.07.2017	Konstr./tegnet: MB	Godkjent:	Målestokk: 1:50 (A3)	
Anbudstegning				
Oppgradering Kornblomstvegen Tverrprofiler				Erstattet av: U012
Henvisning:		Beregning:		



LAGTYPER

- Teo.Gmi 0: Overflate
- Teo.Gmi 1: Trau
- Teo.Gmi 50: Slitelag
- Teo.Gmi 60: Bærelag 1
- Teo.Gmi 70: Forsterkningslag 1
- Fys.Gmi 1: Punktsky høyder
- Av.snitt 0: Snitt fra 3D modell
- Av.snitt 40440: Vegkropp og kryss
- Av.snitt 40451: Overvann
- Av.snitt 40453: Vann

MASSETYPER

Masserapport for: Forslag_Senterlinje.sfi
Standard: Ingen

- 11: Veidekke
 Profil Rå mengde
 110.000 0.408 m2
 120.000 0.408 m2
- 13: Bærelag
 Profil Rå mengde
 110.000 0.928 m2
 120.000 0.928 m2
- 15: Forsterkningslag
 Profil Rå mengde
 110.000 3.482 m2
 120.000 3.482 m2
- 100: Kantstein
 Profil Rå mengde
 110.000 0.148 m2
 120.000 0.148 m2

TRONDHEIM KOMMUNE

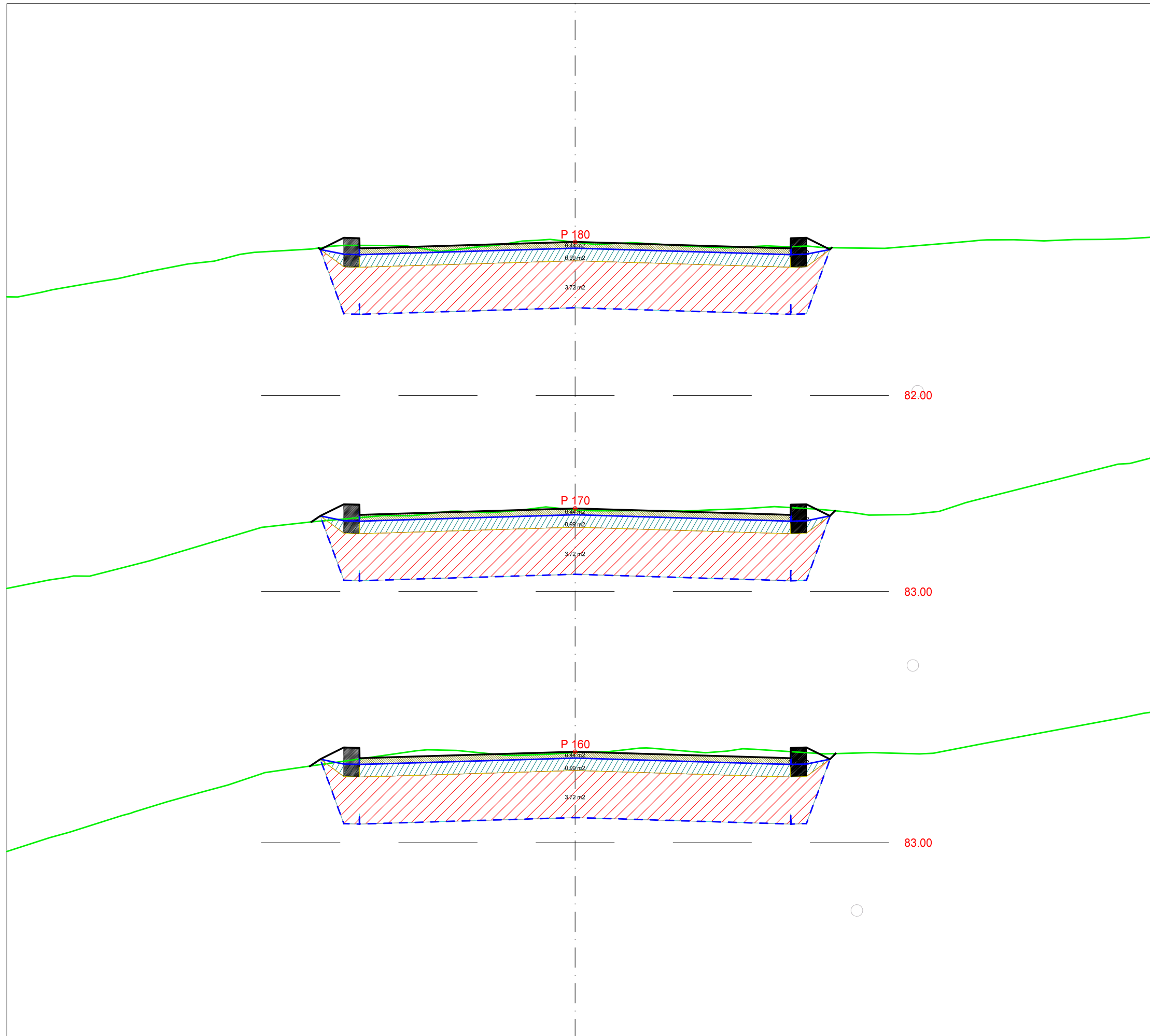
Dato: 24.07.2017	Konstr./tegnet MB	Godkjent	Målestokk 1:50 (A3)	
---------------------	----------------------	----------	------------------------	--

Anbudstegning

Oppgradering Kornblomstvegen
Tverrprofiler

Henvisning:	Beregning:
-------------	------------

Erstatning for:	Erstattet av:
U012	



LAGTYPER

	Teo.Gmi 0: Overflate
	Teo.Gmi 1: Trau
	Teo.Gmi 50: Slitelag
	Teo.Gmi 60: Bærelag 1
	Teo.Gmi 70: Forsterkningslag 1
	Fys.Gmi 1: Punktsky høyder
	Av.snitt 0: Snitt fra 3D modell
	Av.snitt 40440: Vegkropp og kryss
	Av.snitt 40451: Overvann
	Av.snitt 40453: Vann

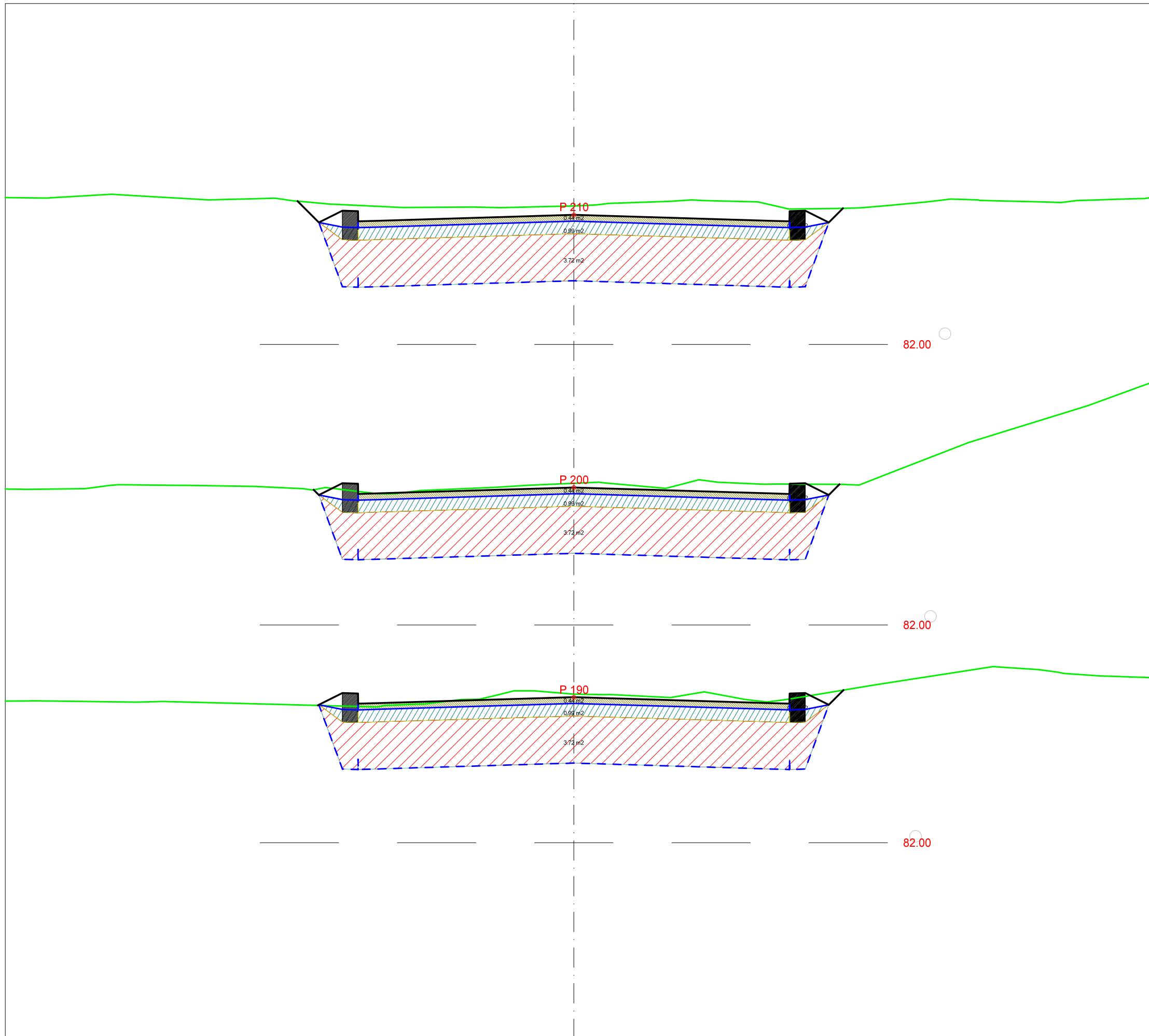
MASSETYPER

Masserapport for: Forslag_Senterlinje.sfi
Standard: Ingen

	11: Veidekke
	Profil Rå mengde
	160.000 0.440 m2
	170.000 0.440 m2
	180.000 0.440 m2
	13: Bærelag
	Profil Rå mengde
	160.000 0.992 m2
	170.000 0.992 m2
	180.000 0.992 m2
	15: Forsterkningslag
	Profil Rå mengde
	160.000 3.722 m2
	170.000 3.722 m2
	180.000 3.722 m2
	100: Kantstein
	Profil Rå mengde
	160.000 0.148 m2
	170.000 0.148 m2
	180.000 0.148 m2

TRONDHEIM KOMMUNE

Dato: 24.07.2017	Konstr./tegnet: MB	Godkjent:	Målestokk: 1:50 (A3)	
Anbudstegning				
Oppgradering Kornblomstvegen Tverrprofiler				Erstattet av: U012
Henvisning:		Beregning:		



LAGTYPER

- Teo.Gmi 0: Overflate
- Teo.Gmi 1: Trau
- Teo.Gmi 50: Slitelag
- Teo.Gmi 60: Bærelag 1
- Teo.Gmi 70: Forsterkningslag 1
- Fys.Gmi 1: Punktsky høyder
- Av.snitt 0: Snitt fra 3D modell
- Av.snitt 40440: Vegkropp og kryss
- Av.snitt 40451: Overvann
- Av.snitt 40453: Vann

MASSETYPER

Masserapport for: Forslag_Senterlinje.sfi
Standard: Ingen

- 11: Veidekke

Profil	Rå mengde
190.000	0.440 m2
200.000	0.440 m2
210.000	0.440 m2
- 13: Bærelag

Profil	Rå mengde
190.000	0.992 m2
200.000	0.992 m2
210.000	0.992 m2
- 15: Forsterkningslag

Profil	Rå mengde
190.000	3.722 m2
200.000	3.722 m2
210.000	3.722 m2
- 100: Kantstein

Profil	Rå mengde
190.000	0.148 m2
200.000	0.148 m2
210.000	0.148 m2

TRONDHEIM KOMMUNE

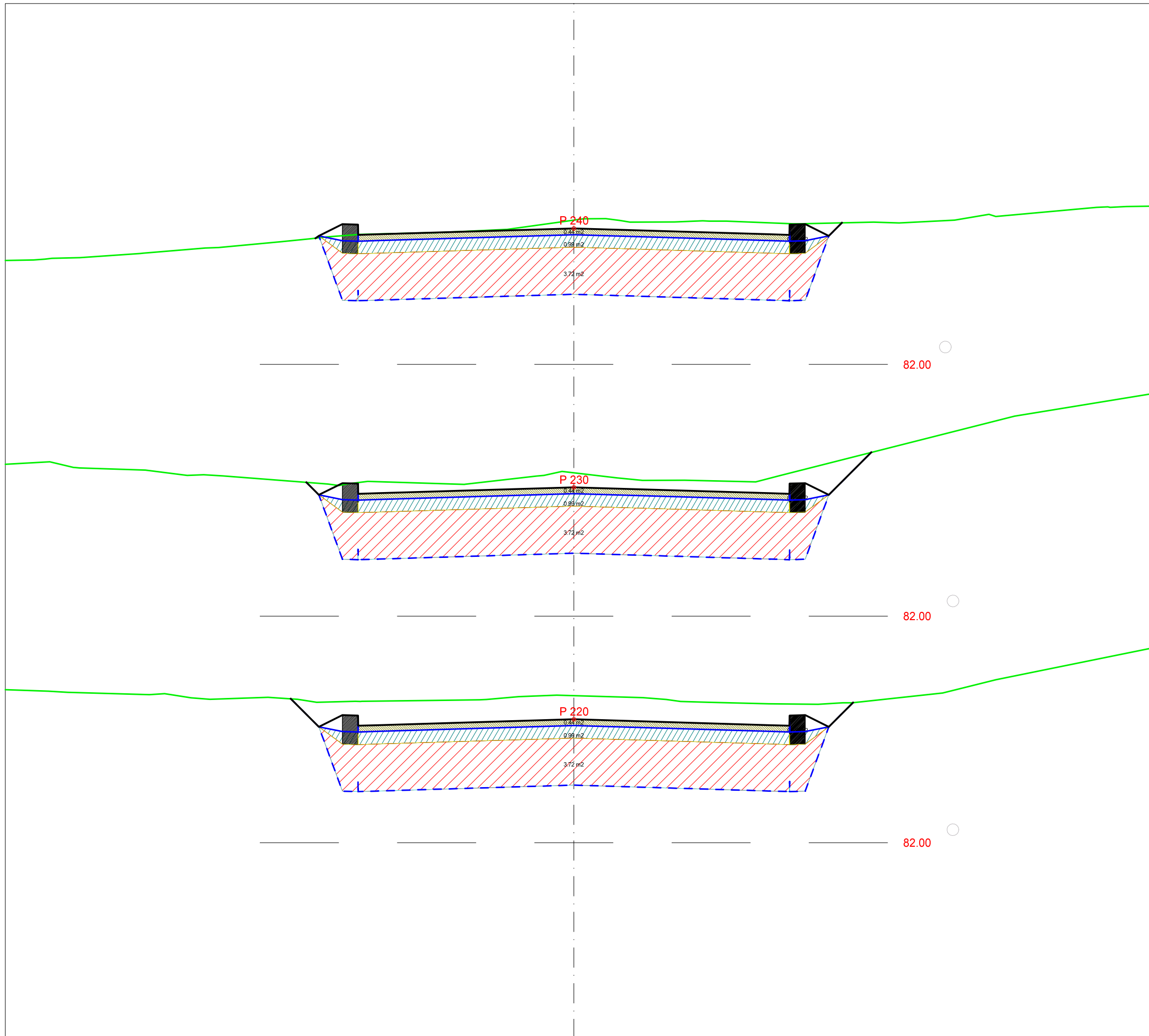
Dato: 24.07.2017	Konstr./tegnet MB	Godkjent	Målestokk 1:50 (A3)	
---------------------	----------------------	----------	------------------------	--

Anbudstegning

Oppgradering Kornblomstvegen
Tverrprofiler

Erstatning for: Erstattet av:
U012

Henvisning: Beregning:







LAGTYPER


-  Teo.Gmi 0: Overflate
-  Teo.Gmi 1: Trau
-  Teo.Gmi 50: Slitelag
-  Teo.Gmi 60: Bærelag 1
-  Teo.Gmi 70: Forsterkningslag 1
-  Fys.Gmi 1: Punktsky høyder
-  Av.snitt 0: Snitt fra 3D modell
-  Av.snitt 40440: Vegkropp og kryss
-  Av.snitt 40451: Overvann
-  Av.snitt 40453: Vann

MASSETYPER

Masserapport for: Forslag_Senterlinje.sfi
Standard: Ingen

-  11: Veidekke
 Profil Rå mengde
 220.000 0.440 m2
 230.000 0.440 m2
 240.000 0.440 m2
-  13: Bærelag
 Profil Rå mengde
 220.000 0.992 m2
 230.000 0.992 m2
 240.000 0.992 m2
-  15: Forsterkningslag
 Profil Rå mengde
 220.000 3.722 m2
 230.000 3.722 m2
 240.000 3.722 m2
-  100: Kantstein
 Profil Rå mengde
 220.000 0.148 m2
 230.000 0.148 m2
 240.000 0.148 m2

 TRONDHEIM KOMMUNE

Dato: 24.07.2017	Konstr./tegnet: MB	Godkjent:	Målestokk: 1:50 (A3)	
------------------	--------------------	-----------	----------------------	---

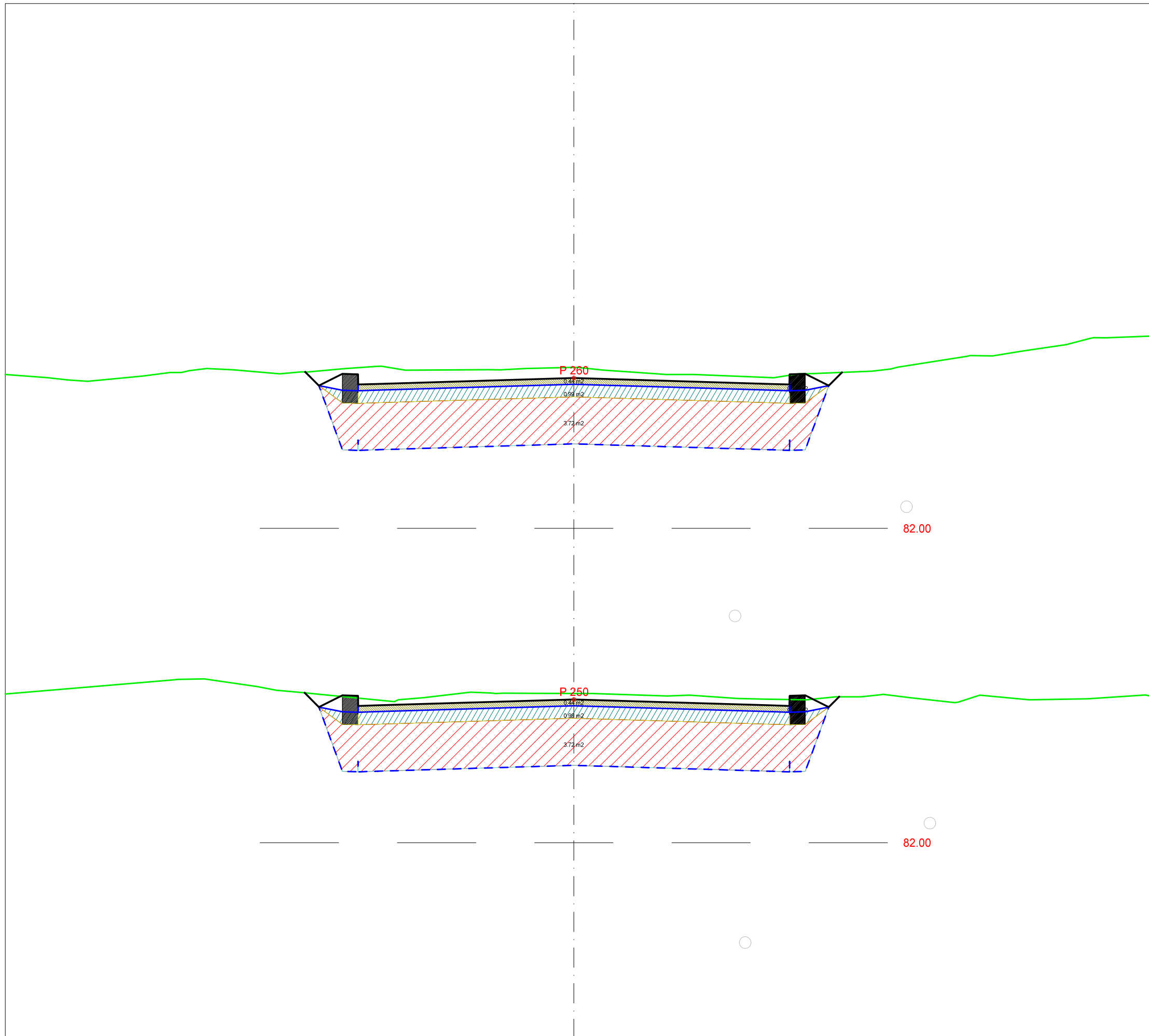
Anbudstegning

Oppgradering Kornblomstvegen
Tverrprofiler

Erstatning for: Erstattet av:

U012

Henvisning: Beregning:



LAGTYPER

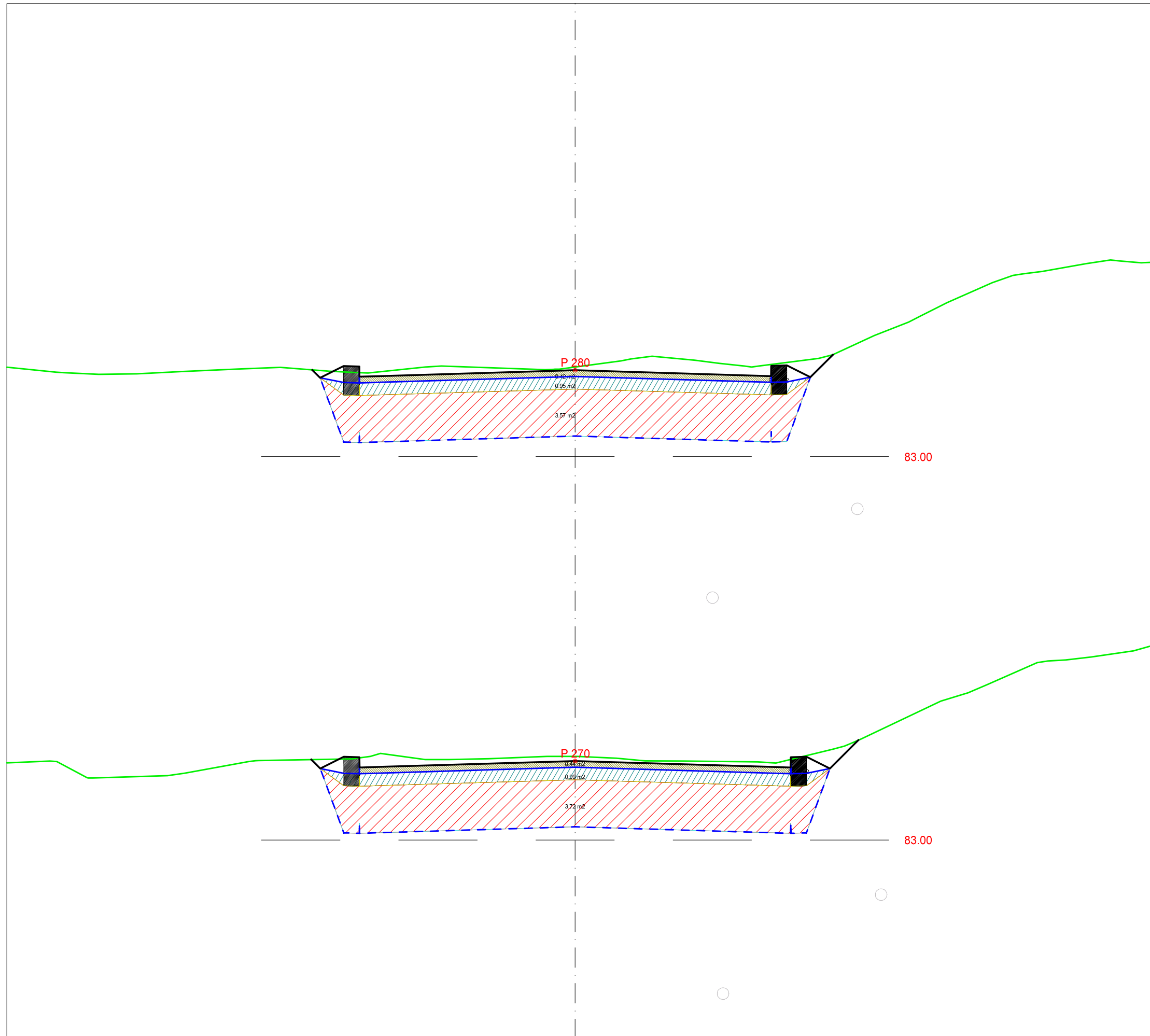
	Teo.Gmi 0: Overflate
	Teo.Gmi 1: Trau
	Teo.Gmi 50: Slitelag
	Teo.Gmi 60: Bærelag 1
	Teo.Gmi 70: Forsterkningslag 1
	Fys.Gmi 1: Punktsky høyder
	Av.snitt 0: Snitt fra 3D modell
	Av.snitt 40440: Vegkropp og kryss
	Av.snitt 40451: Overvann
	Av.snitt 40453: Vann

MASSETYPER

Masserapport for: Forslag_Senterlinje.sfi
Standard: Ingen

	11: Veidekke
	Profil Rå mengde
	250.000 0.440 m2
	260.000 0.440 m2
	13: Bærelag
	Profil Rå mengde
	250.000 0.992 m2
	260.000 0.992 m2
	15: Forsterkningslag
	Profil Rå mengde
	250.000 3.722 m2
	260.000 3.722 m2
	100: Kantstein
	Profil Rå mengde
	250.000 0.148 m2
	260.000 0.148 m2

Dato: 24.07.2017	Konstr./tegnet: MB	Godkjent:	Målestokk: 1:50 (A3)
Anbudstegning			
Oppgradering Kornblomstvegen Tverrprofiler			Erstattet av: U012
Henvisning:		Beregning:	



LAGTYPER

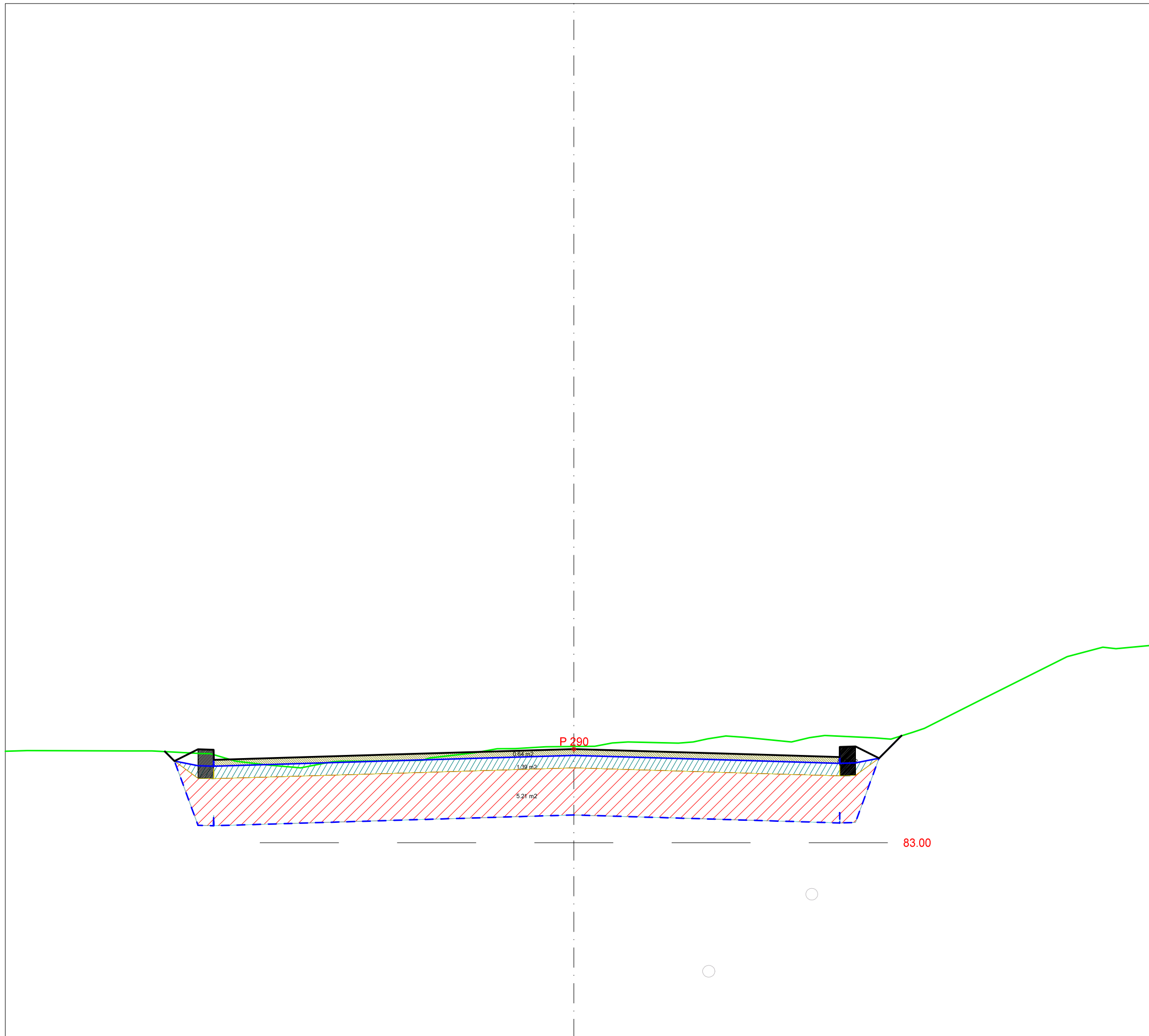
	Teo.Gmi 0: Overflate
	Teo.Gmi 1: Trau
	Teo.Gmi 50: Slitelag
	Teo.Gmi 60: Bærelag 1
	Teo.Gmi 70: Forsterkningslag 1
	Fys.Gmi 1: Punktsky høyder
	Av.snitt 0: Snitt fra 3D modell
	Av.snitt 40440: Vegkropp og kryss
	Av.snitt 40451: Overvann
	Av.snitt 40453: Vann

MASSETYPER

Masserapport for: Forslag_Senterlinje.sfi
Standard: Ingen

	11: Veidekke
	Profil Rå mengde
	270.000 0.440 m2
	280.000 0.420 m2
	13: Bærelag
	Profil Rå mengde
	270.000 0.992 m2
	280.000 0.953 m2
	15: Forsterkningslag
	Profil Rå mengde
	270.000 3.722 m2
	280.000 3.572 m2
	100: Kantstein
	Profil Rå mengde
	270.000 0.148 m2
	280.000 0.148 m2

Dato: 24.07.2017	Konstr./tegnet: MB	Godkjent:	Målestokk: 1:50 (A3)
Anbudstegning			
Oppgradering Kornblomstvegen Tverrprofiler			Erstattet av: U012
Henvisning:		Beregning:	



LAGTYPER

	Teo.Gmi 0: Overflate
	Teo.Gmi 1: Trau
	Teo.Gmi 50: Slitelag
	Teo.Gmi 60: Bærelag 1
	Teo.Gmi 70: Forsterkningslag 1
	Fys.Gmi 1: Punktsky høyder
	Av.snitt 0: Snitt fra 3D modell
	Av.snitt 40440: Vegkropp og kryss
	Av.snitt 40451: Overvann
	Av.snitt 40453: Vann

MASSETYPER

Masserapport for: Forslag_Senterlinje.sfi
Standard: Ingen

	11: Veidekke
	Profil Rå mengde 290.000 0.639 m2
	13: Bærelag
	Profil Rå mengde 290.000 1.389 m2
	15: Forsterkningslag
	Profil Rå mengde 290.000 5.211 m2
	100: Kantstein
	Profil Rå mengde 290.000 0.148 m2



Dato: 24.07.2017	Konstr./tegnet MB	Godkjent	Målestokk 1:50 (A3)
---------------------	----------------------	----------	------------------------



Anbudstegning

Oppgradering Kornblomstvegen
Tverrprofiler

Erstatning for:

Erstattet av:

U012