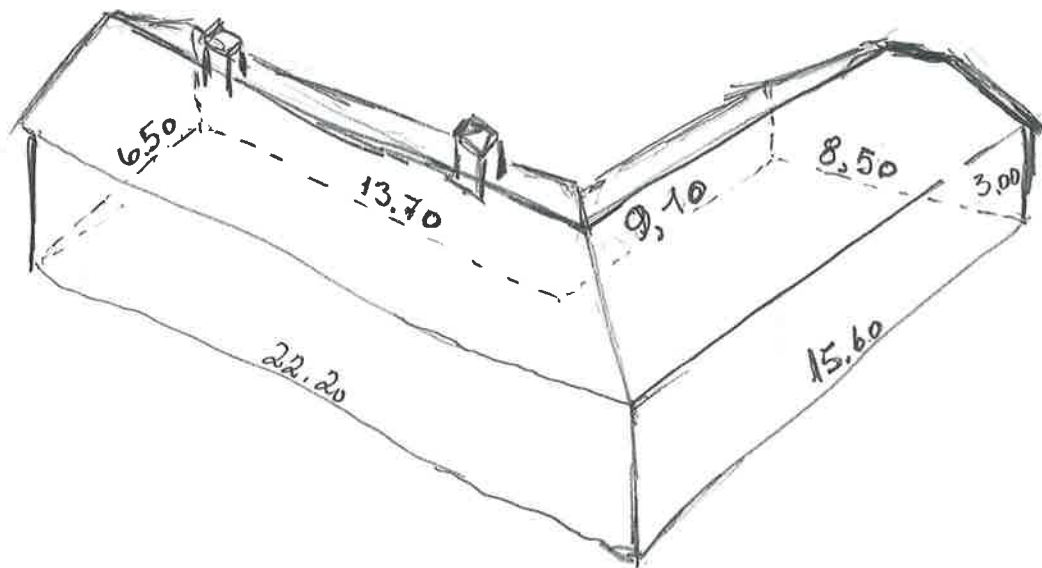


RIDDERGÅRDEN - HOVEDBYGNING

ALLE MÅL ER VEIVEDNE, MÅ KONTROLLERES



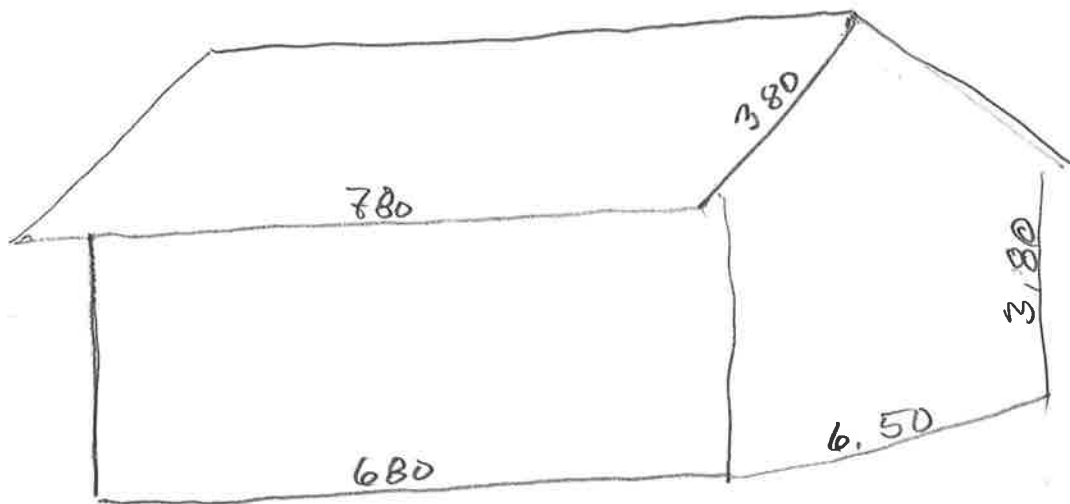
CA 278 M² TAKFLATE VED 35°

RINGERIKE KOMMUNE
Teknisk Forvaltning

12/4 2018 *Olav Kinnar*

RIDDERGÅRDEN, STABBUR.

ALLE MÅL ER USIKRE, MÅ KONTROLLERES

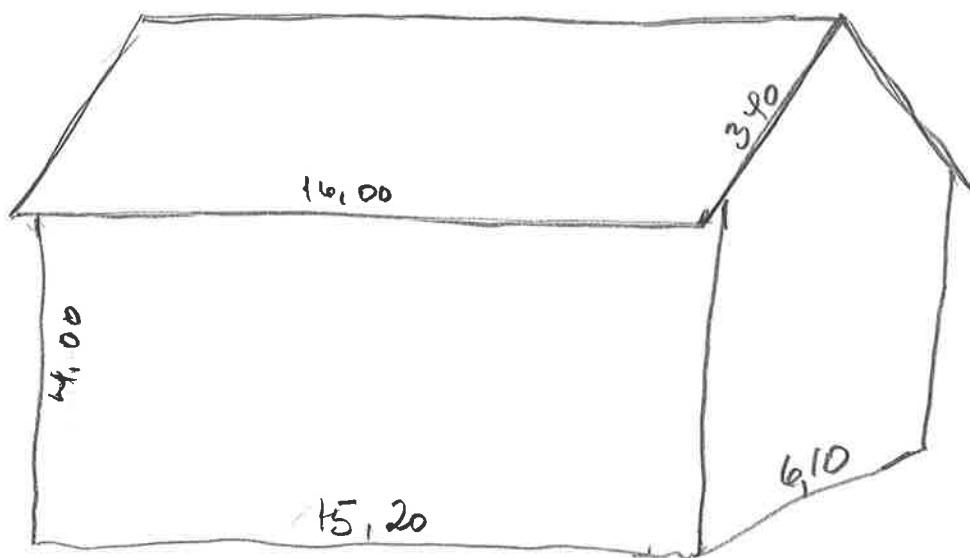


CA 60 M² TAKFLATE VED 27°

RINGERIKE KOMMUNE
Teknisk forvaltning

12/4. 2018 *[Signature]*

RIDDERGÅRDEN , LÅVE



LA TAKFLATE 109 M² UED 27°

RINGERIKE KOMMUNE
Teknisk forvaltning

12/4 2018 *Olav Jensen*