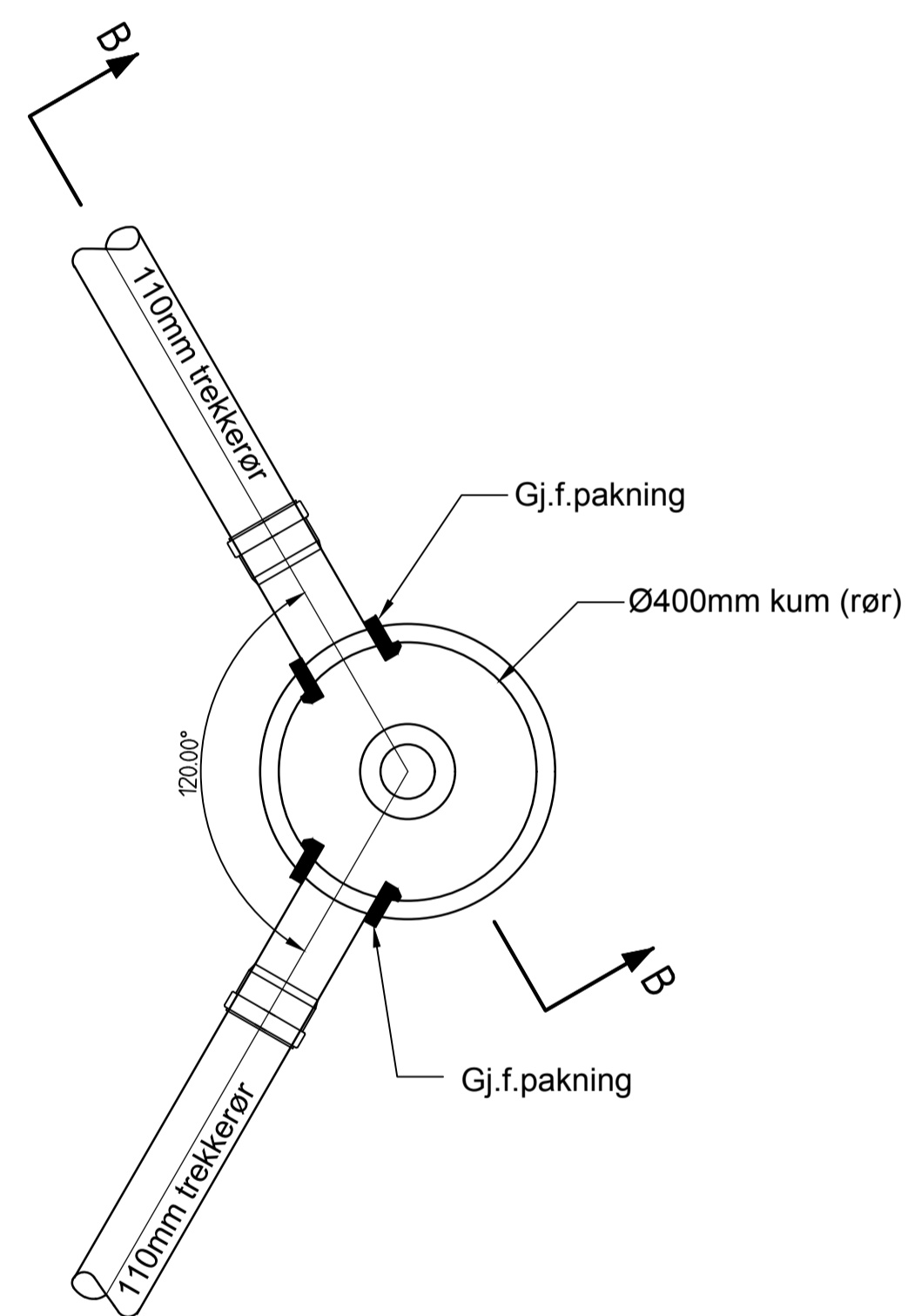


BANELYS KUM,
SNITT B-B
M=1 : 10



BANELYS KUM,
PLAN
M=1 : 10

FORKLARINGER:

BESTEMMELSER:

HENVISNINGER:

prosjekt			fag / tegn.nr		rev. index / nummer	
RYGGE-NAWSARH EBA BF			Z0132		E01	
E	01	TILBUDSTEGNING	14.03.18	JSHN		
Rev.index	Rev.nr.	Beskrivelse	Dato	Sign.		



Prosjekterende:				Målestokk	
COWI KARVESVINGEN 2 0579 OSLO				1:10 (A1)	
240260		RYGGE-NAWSARH EBA		Arkivnr.	Kontrakt nr.
				420358	
ELEKTRO OG FØRINGSVEIER DETALJER TYPISK BANELYSKUM		Anleggsnummer		Dato	Godkjent
				15.02.18	JOTR
				Sign.	Kontroll
				JSHN	JOTR
				Erstn. for index	Erstn. for nr.
Etabl. nummer	Inv. nummer	Fag	Tegn. nummer	Rev. index	Rev. nr.
013601	0330	Z	0132	E	01
Jnr. / avsender	Dato	Jnr. / mottaker	Dato	Gradering	
				UGRADERT	