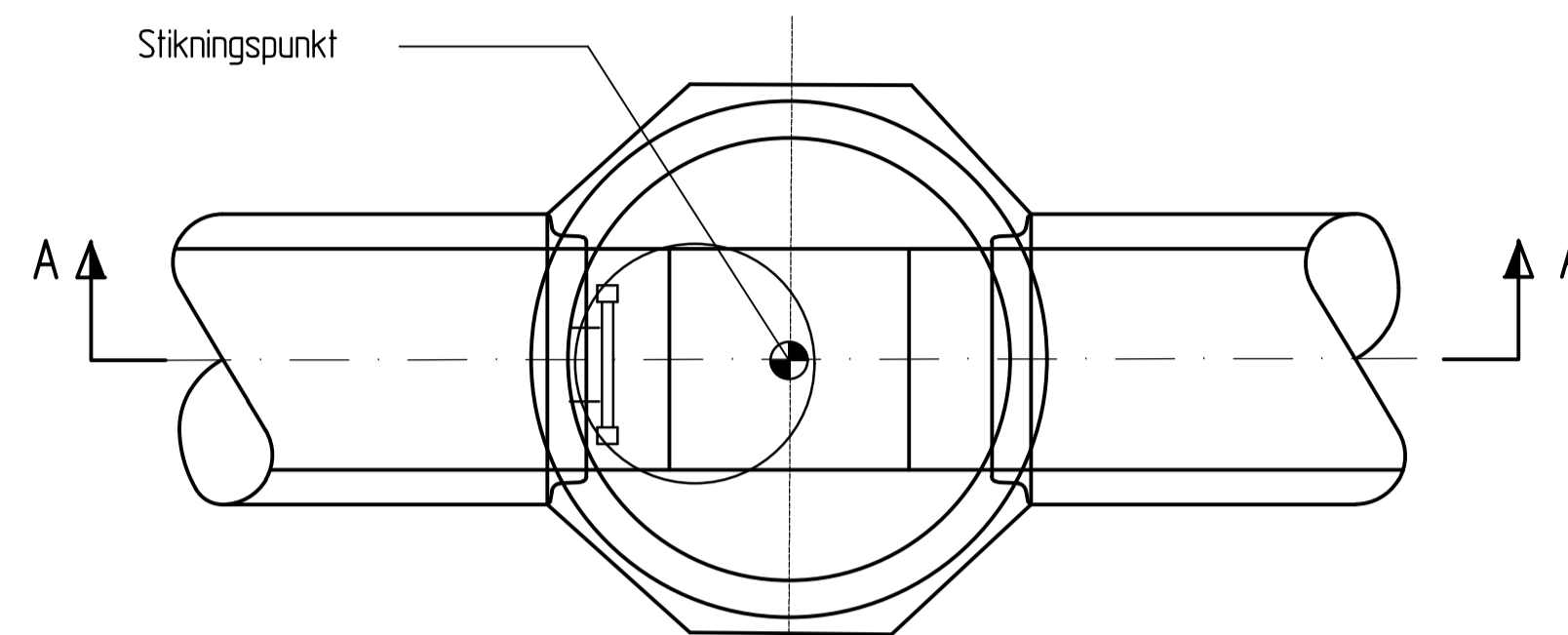
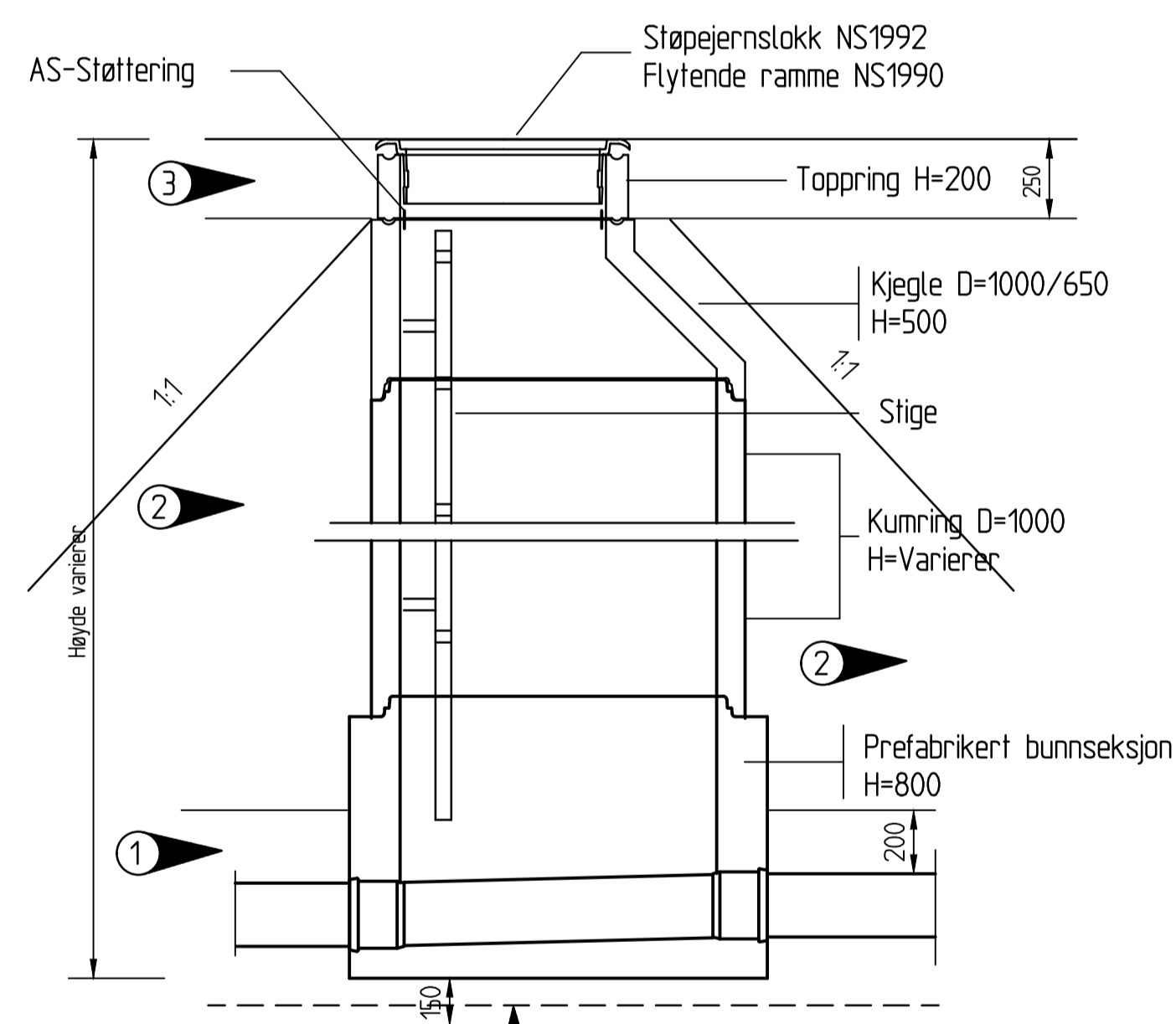


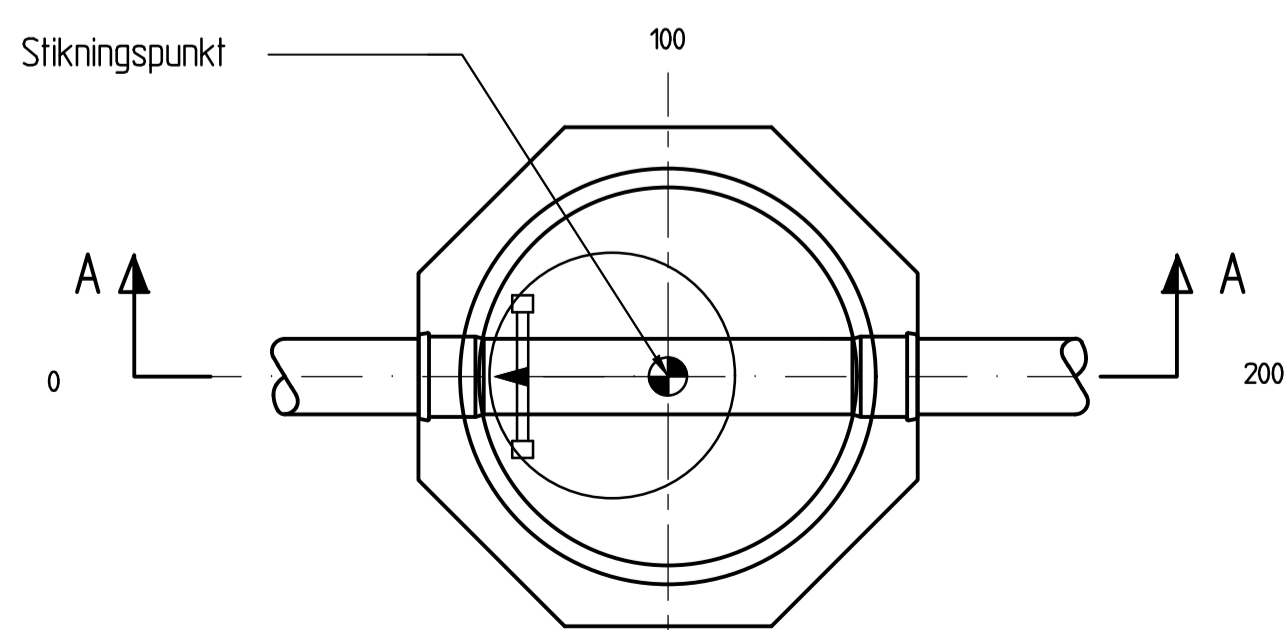
SNITT A-A
M = 1:20



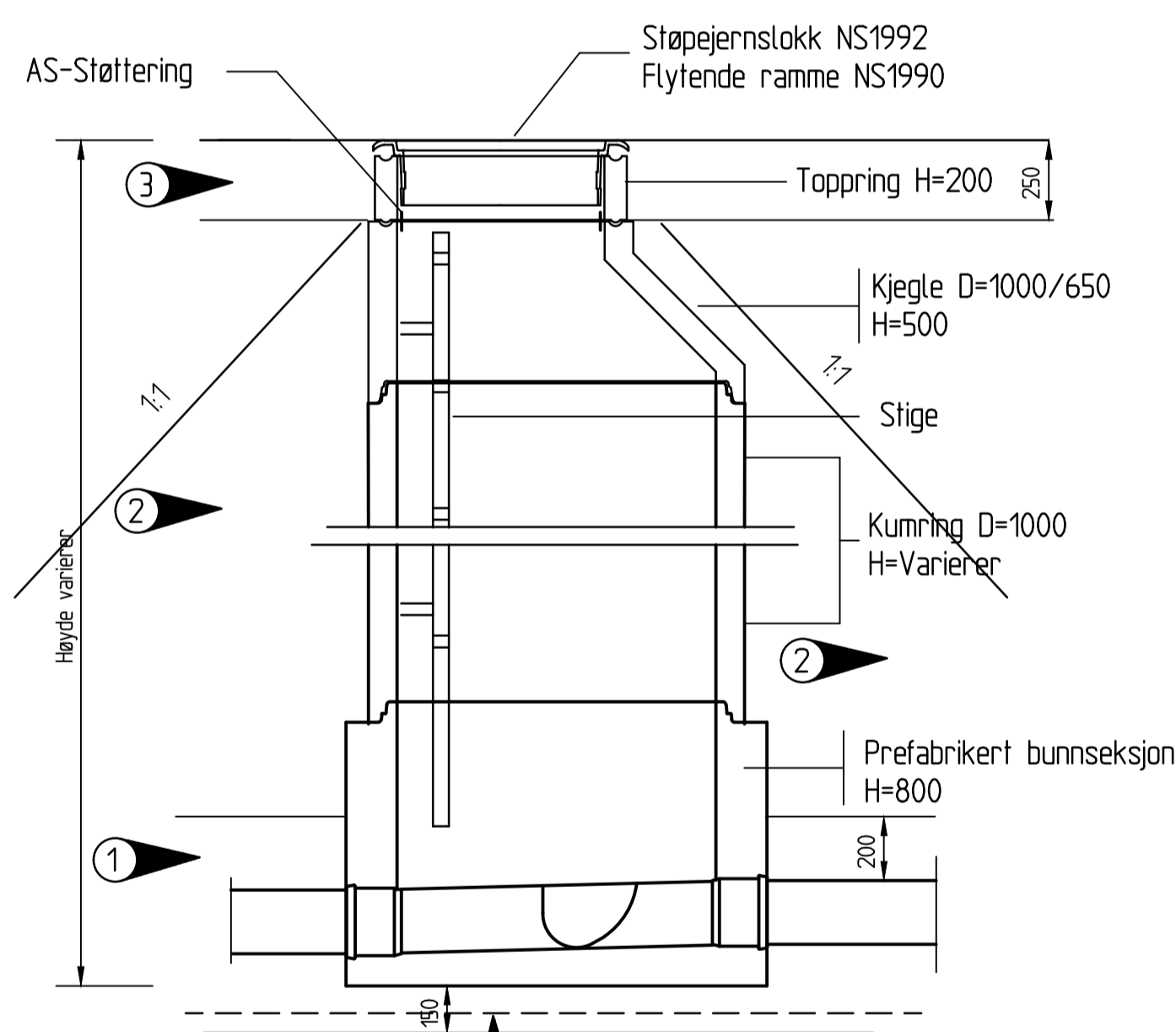
OVERVANNSKUM RETTLØP, BETONGRØR
M = 1:20



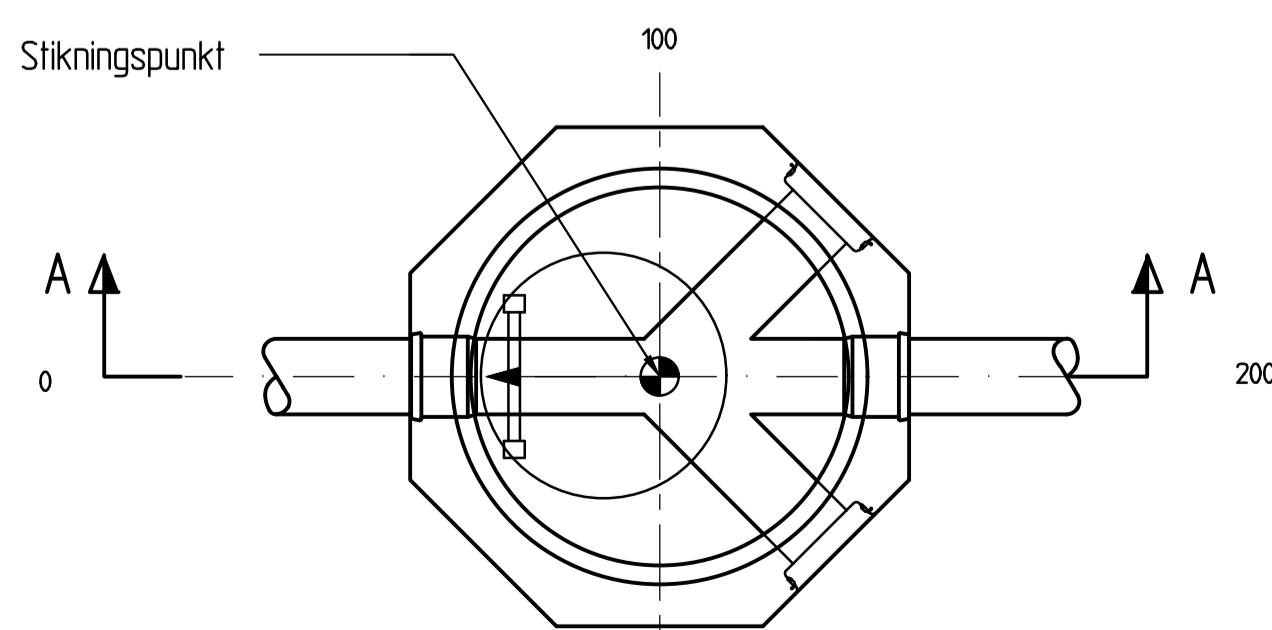
SNITT A-A
M = 1:20



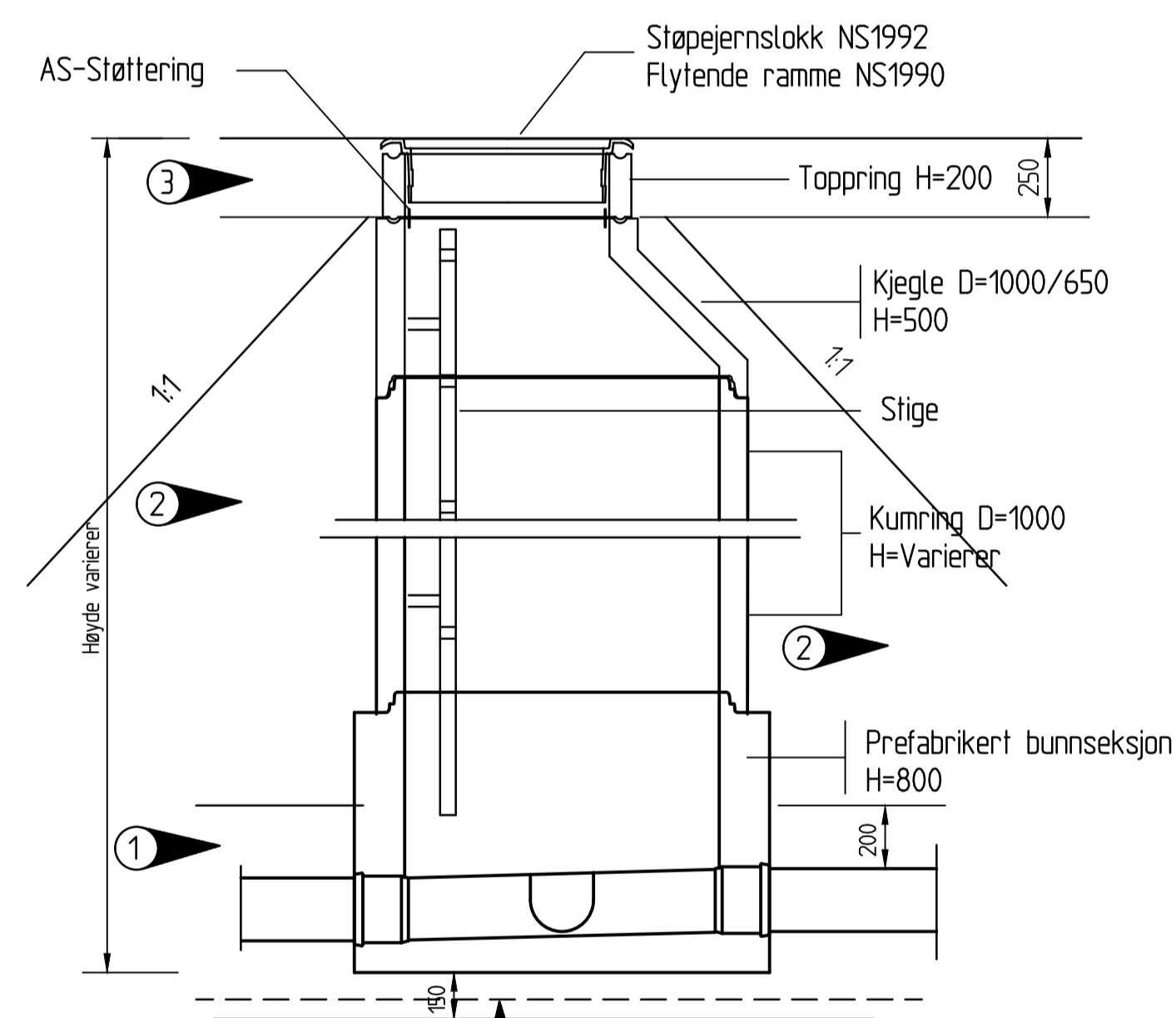
OVERVANNSKUM RETTLØP
M = 1:20



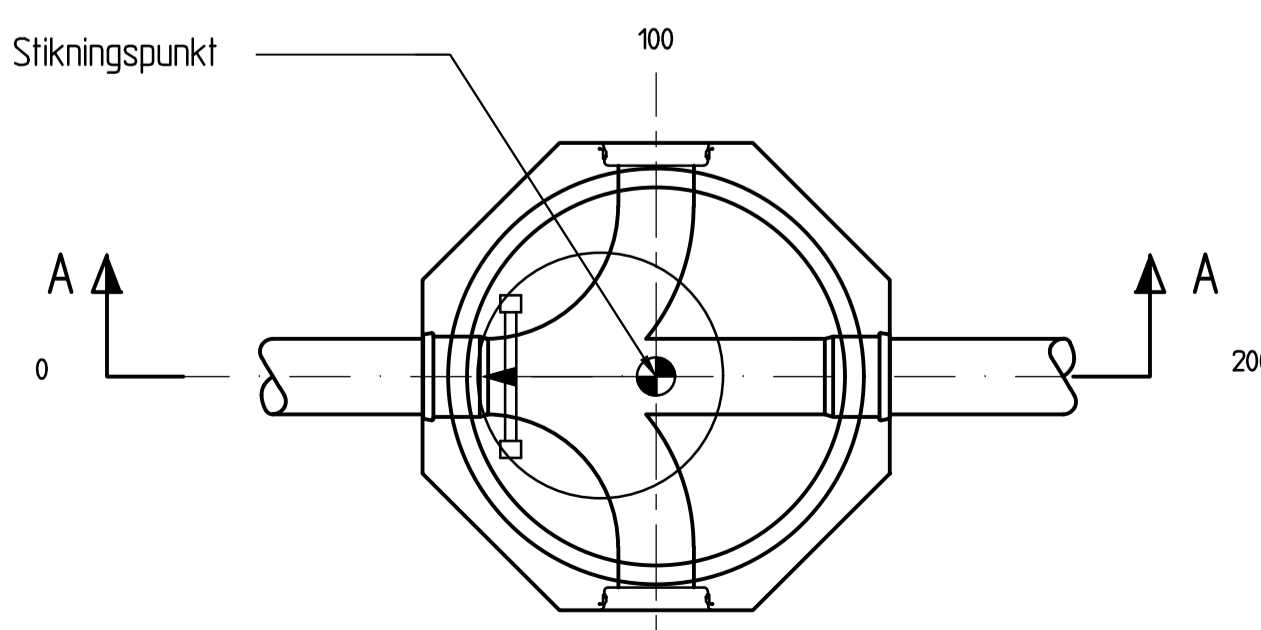
SNITT A-A
M = 1:20



OVERVANNSKUM Y-LØP
M = 1:20



SNITT A-A
M = 1:20

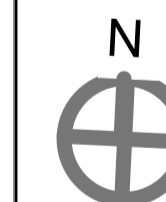


OVERVANNSKUM X-LØP
M = 1:20

MERKNADER:

- 1 OMFYLING RØR PUKK 4-16mm TIL 200mm OVER TOPP RØR
- 2 OMFYLING RUNDT KUM MED PUKK 20-120mm OPP TIL Kf -0.25 UNDER FERDIG TERRENG
- 3 FRA -0.25 - 0.0 I ASFALTAREAL: SOM OVERBYGNING FOR ØVRIG TERRENG: VEKSTJORD
- 4 FIBERDUK KL. 3

prosjekt	RYGGE-NAWSARH EBA BF	fag / tegn.nr	Z0124	rev. index / nummer	E01
E	01	TILBUDSTEGNING	14.03.18	JSHN	
Rev.index	Rev.nr.	Beskrivelse	Dato	Sign.	



Forsvarsbygg

Prosjekterende:	COWI KARVESVINGEN 2 0579 OSLO	Målestokk 1:20 (A1)	Arkivnr.	Kontraktnr.
240260 RYGGE-NAWSARH EBA BF		Dato 15.02.18	Godkjent JOTR	420175
VA DETALJER TYPISK KUMMER		Sign. JSHN	Kontroll JOTR	
Etabl. nummer 013601	Inv.nummer 0330	Fag Z	Tegn.nummer 0124	Rev. index E
Jnr. / avsender	Dato	Jnr. / mottaker	Dato	Rev. nr. 01
				UGRADERT