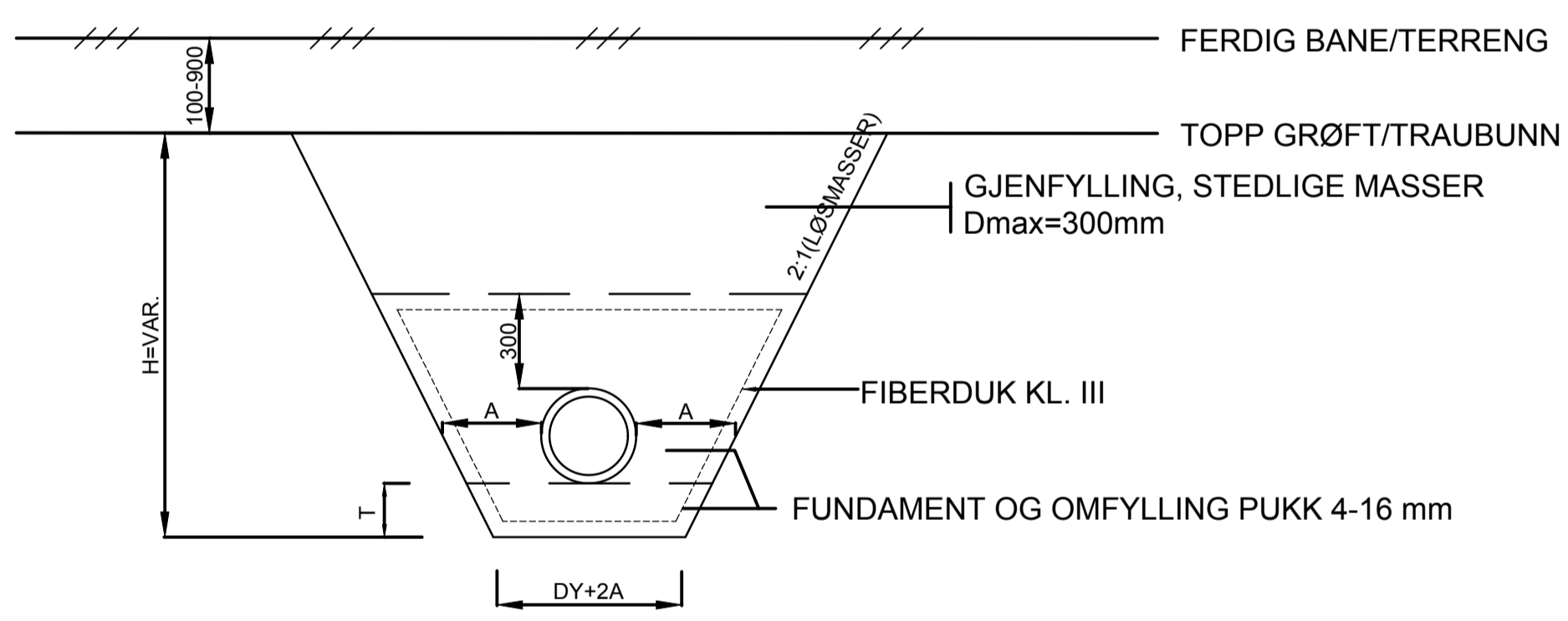
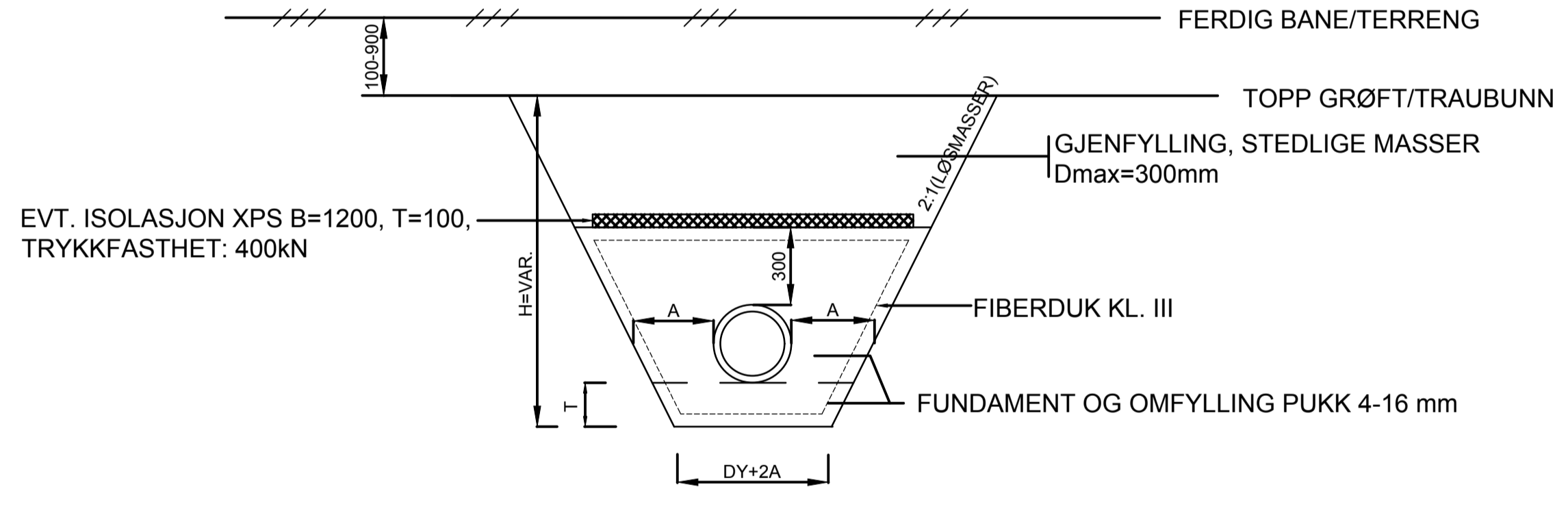


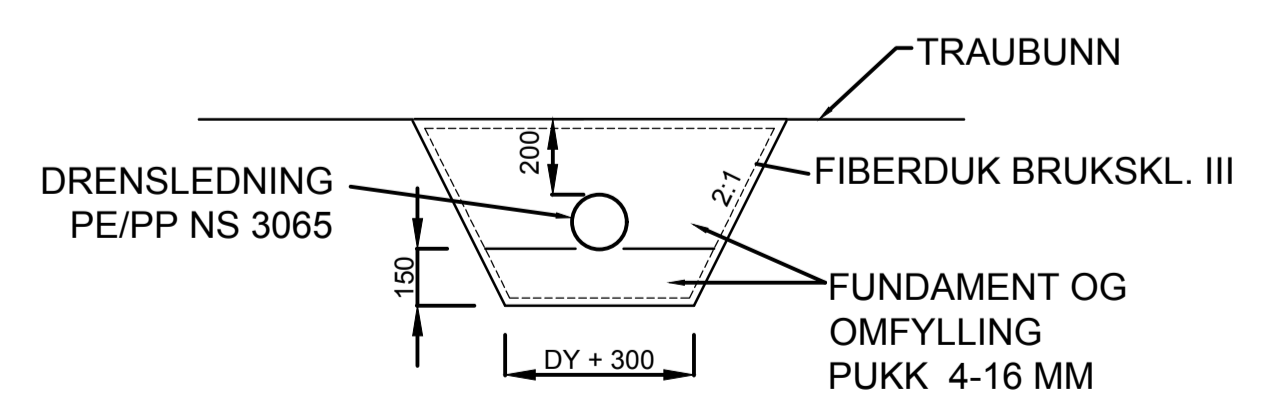
TYPISK GRØFTESNITT, 3 RØR
M= 1 : 20



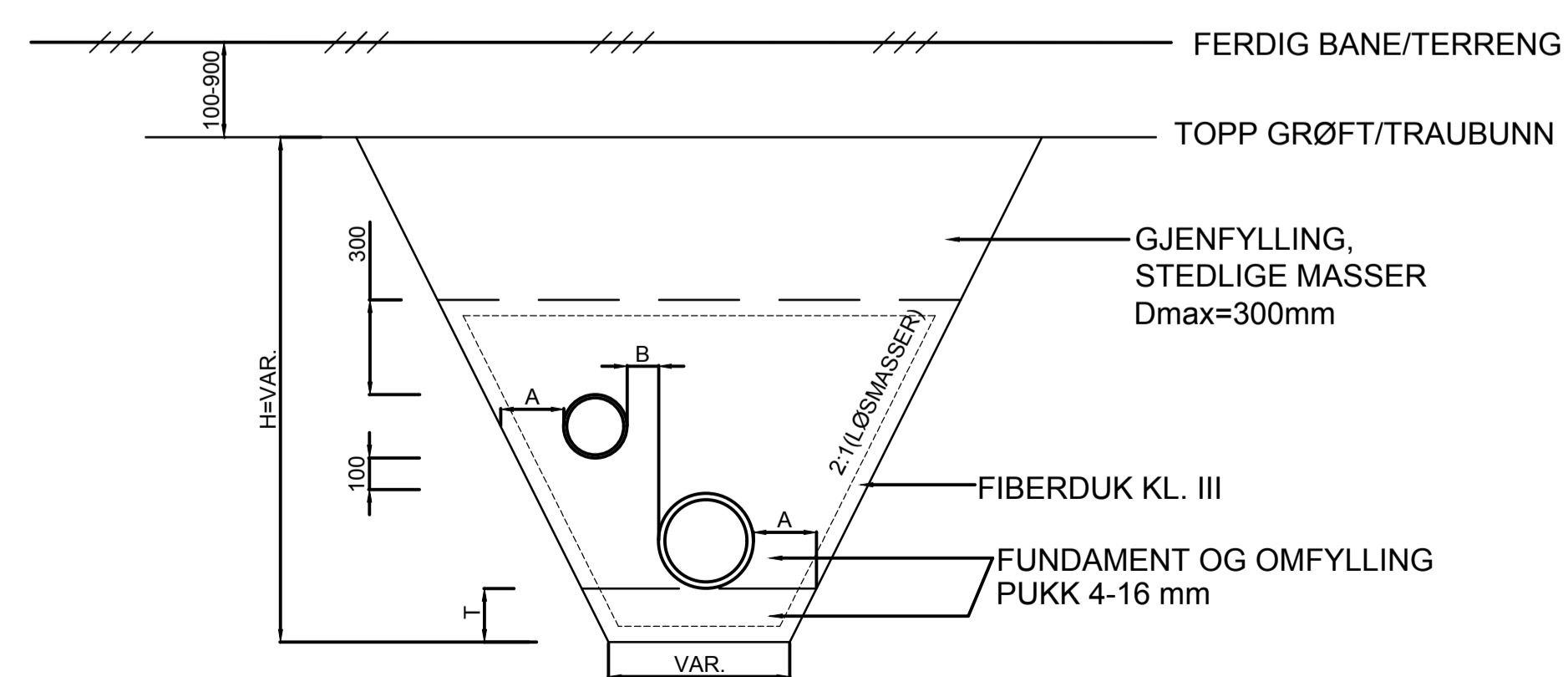
TYPISK GRØFTESNITT 1 RØR
M=1:20



TYPISK GRØFTESNITT 1 RØR MED ISOLASJON
M=1:20



GRØFTESNITT DRENSLEDNING
M=1:20



TYPISK GRØFTESNITT 2 RØR
M= 1:20

RØRDIAAMETER (mm)	HORIZONTALAVSTAND (MM)	
	TIL GRØFTESIDE A	MELLOM RØR B
DN ≤ 225	200	200
225 < DN ≤ 350	250	200
350 < DN ≤ 700	350	250
700 < DN ≤ 1200	425	400
1200 < DN	500	500

FUNDAMENT TYKKELSE (T) SKAL VÆRE:
 T=150 NÅR DN<400MM
 T=200 NÅR 400<=DN<1200MM
 T=250 (350 FOR FLEKSIBLE RØR) NÅR DN>1200MM

FORKLARINGER:

BESTEMMELSER:

HENVISNINGER:

- PLANTEGNING VA: Z0100

prosjekt	teg / tegn.nr	rev. index / nummer
RYGGE-NAWSARH EBA BF	Z0121	E01
E	01	TILBUDSTEGNING
Rev.index	Rev.nr.	Beskrivelse
		14.03.18
		JSHN
		Sign.



Prosjekterende:		Målestokk
COWI	KARVESVINGEN 2 0579 OSLO	1:20 (A1)
240260	RYGGE-NAWSARH EBA	Arkvnr. 420358
VA	DETALJER	Dato 15.02.18
TYPISKE GRØFTESNITT		Godkjent JOTR
		Sign. JSHN
		Kontroll JOTR
		Anleggsnummer
		Erstn. for index
		Erstn. for nr.
Etabl. nummer	Inv. nummer	Fag
013601	0330	Z
		Tegn. nummer
		0121
Jnr. / avsender	Dato	Jnr. / mottaker
		Dato
		Rev. index
		E
		Rev. nr.
		01
		Gradering
		UGRADERT

Filnavn: D:\A05\0000\A054551\CA\DRVA\BvregAT_GH_Detail.dwg Xref: Format: A1