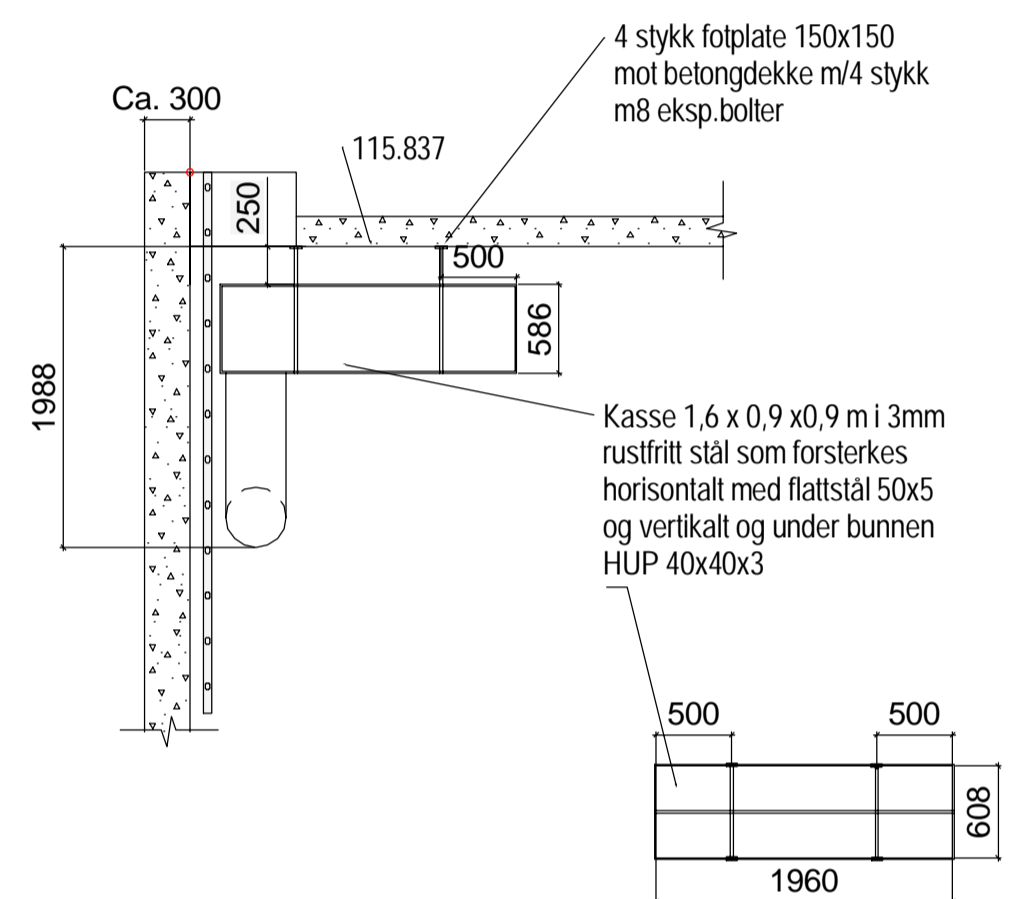
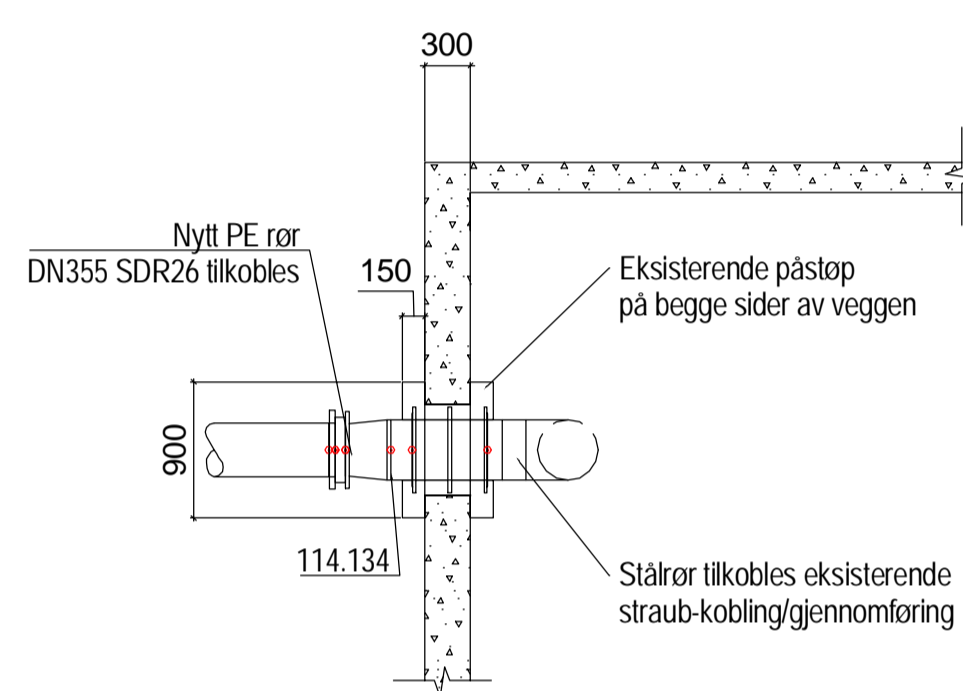


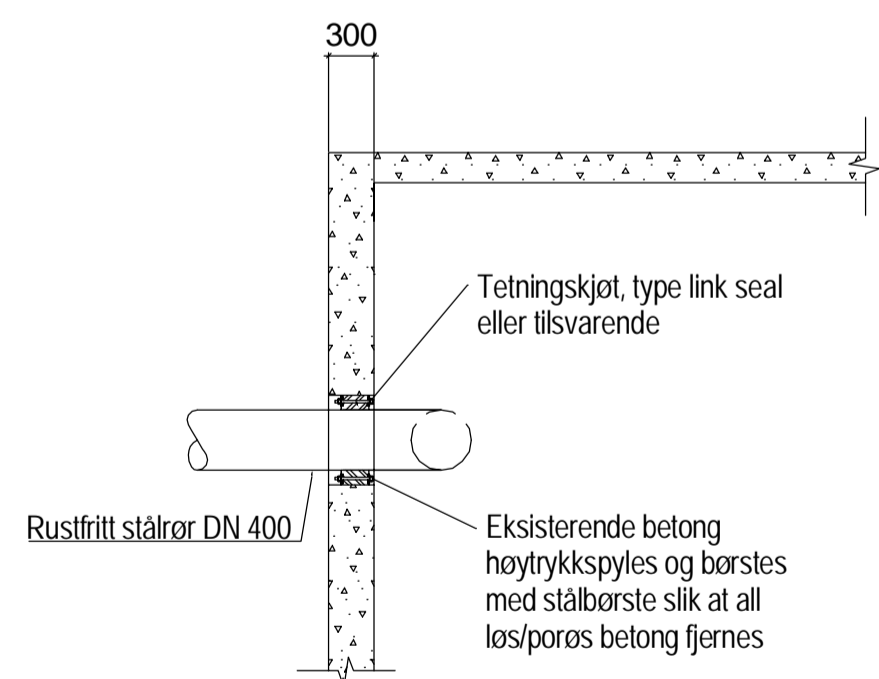
SNITT VA-A
1 : 50
PRINSIPP OVERLØPSKASSE MED VANNLÅS



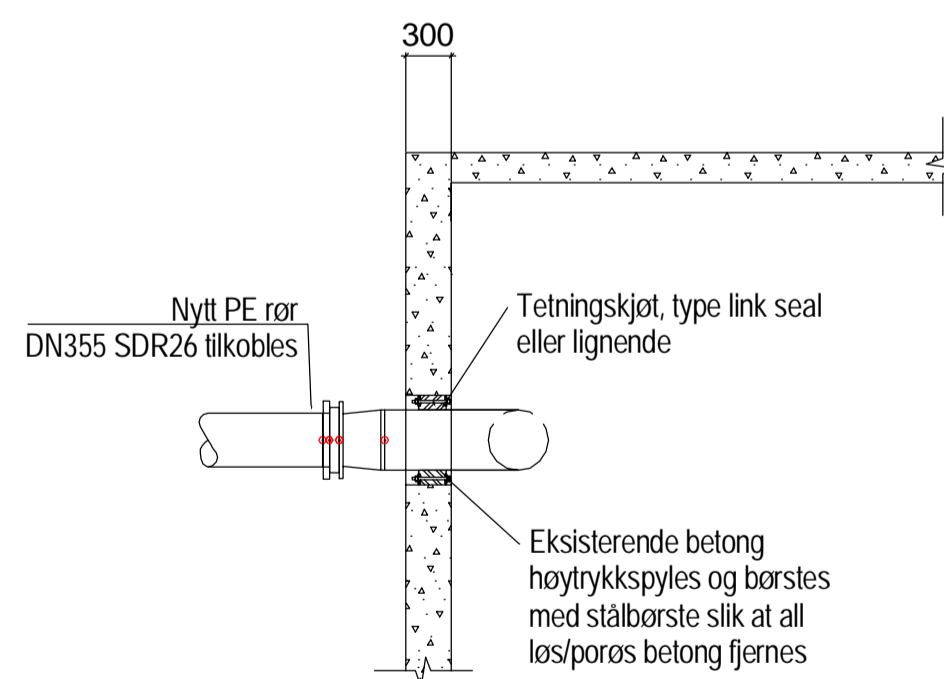
SNITT VA-B
1 : 50
OVERLØPSKASSE SETT FRA SIDEN



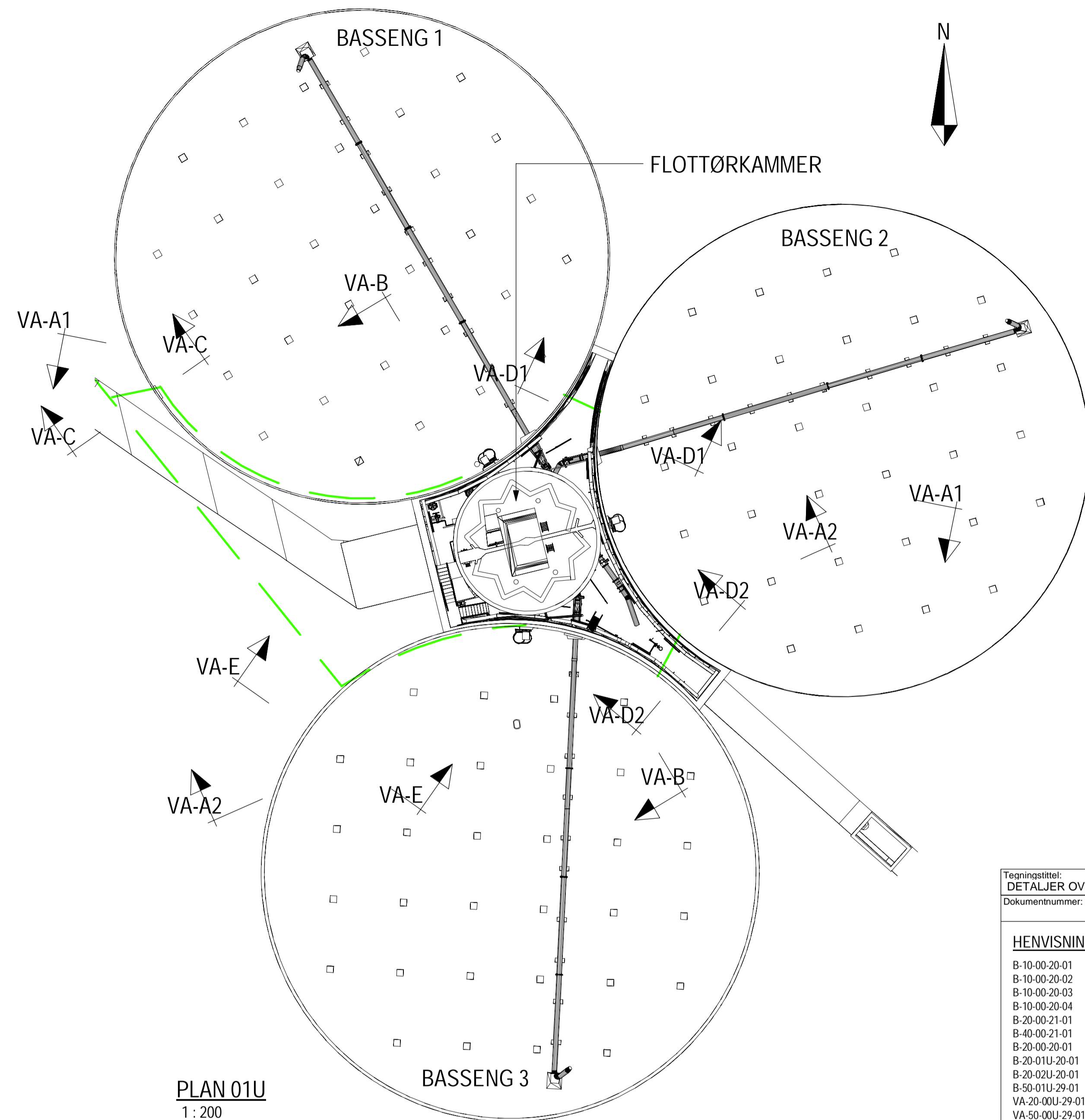
SNITT VA-C
1 : 50
PRINSIPP GJENNOMFØRING I VEGG BASSENG 1



SNITT VA-D
1 : 50
PRINSIPP NY GJENNOMFØRING I VEGG MELLOM BASSENG 1-2 OG 2-3



SNITT VA-E
1 : 50
PRINSIPP NY GJENNOMFØRING I VEGG BASSENG 3



PLAN 01U
1 : 200

Tegningstittel: DETALJER OVERLØP	Tegningsstatus: ANBUDESTEGN.
Dokumentnummer:	VA-50-00U-29-02 - B

HENVISNINGER	
B-10-00-20-01	- SITUASJONSPLAN
B-10-00-20-02	- OVERSIKTSPLAN
B-10-00-20-03	- RIGGPLAN
B-10-00-20-04	- GRAVEPLAN
B-20-00-21-01	- UTFØRELSE PLAN
B-40-00-21-01	- UTFØRELSE SNITT
B-20-00-20-01	- EKSISTERENDE KONSTRUKSJON PLAN 00
B-20-01U-20-01	- EKSISTERENDE KONSTRUKSJON PLAN 01U
B-20-02U-20-01	- EKSISTERENDE KONSTRUKSJON PLAN 02U
B-50-01U-29-01	- NY ADKOMST BASSENG MM.
VA-20-00U-29-01	- OVERLØP, PLAN OG PROFIL
VA-50-00U-29-01	- OVERLØP, DETALI
L-10-00-70-01	- LANDSKAPSPLAN
B-90-00	- 3D-MODELL

TEGNFORKLARING	
	NY OVERVANNsledning

Rev	Endring	Utf	Kontr	Dato	
Oppdragsgiver	TRONDHEIM KOMMUNE	Utform av	NOMADS	Kontr. av	NOPPSA
Tittel	KUHAUGEN HØYDEBASSENG	Dato	15.03.2018	Ansvarlig	NODYRS
DETALJER OVERLØP		Format	A1		
PLAN & SNITT		Sweco oppdragsnr.	22862002		
		Sweco oppdragsleder	NODYRS		
SWECO		Professor Brochs gt. 2	Tegningsstatus		
		7030 Trondheim	ANBUDESTEGN.		
		Tlf. 73 83 35 00	Status	Rev.	
VA	50-00U-29-02	B			