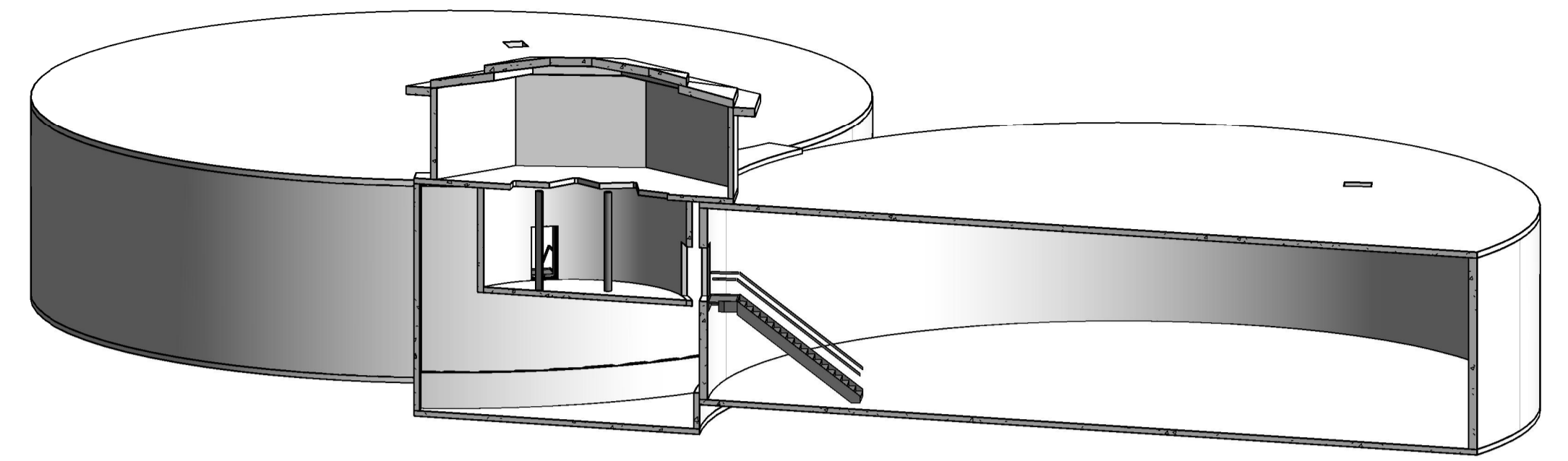
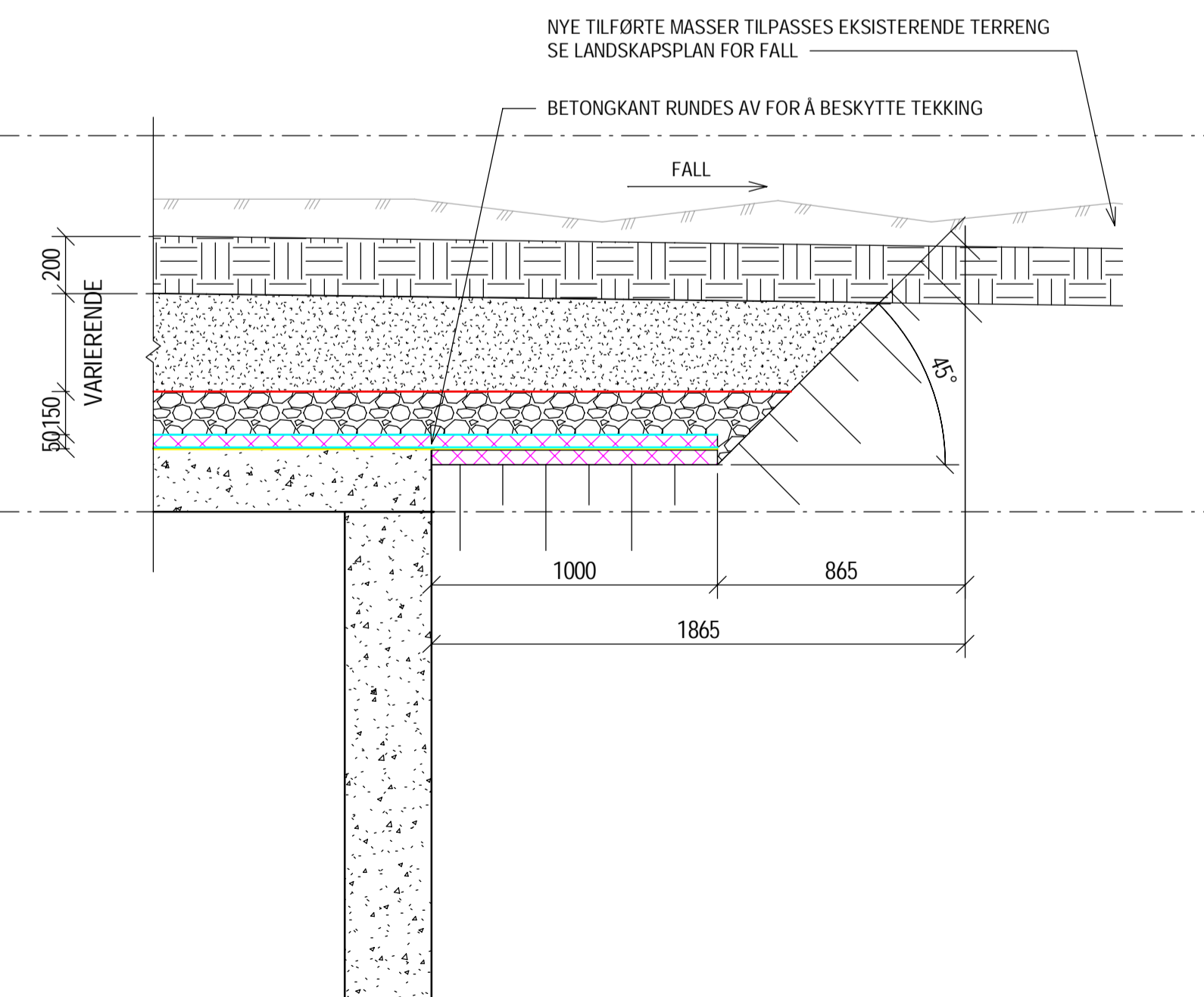
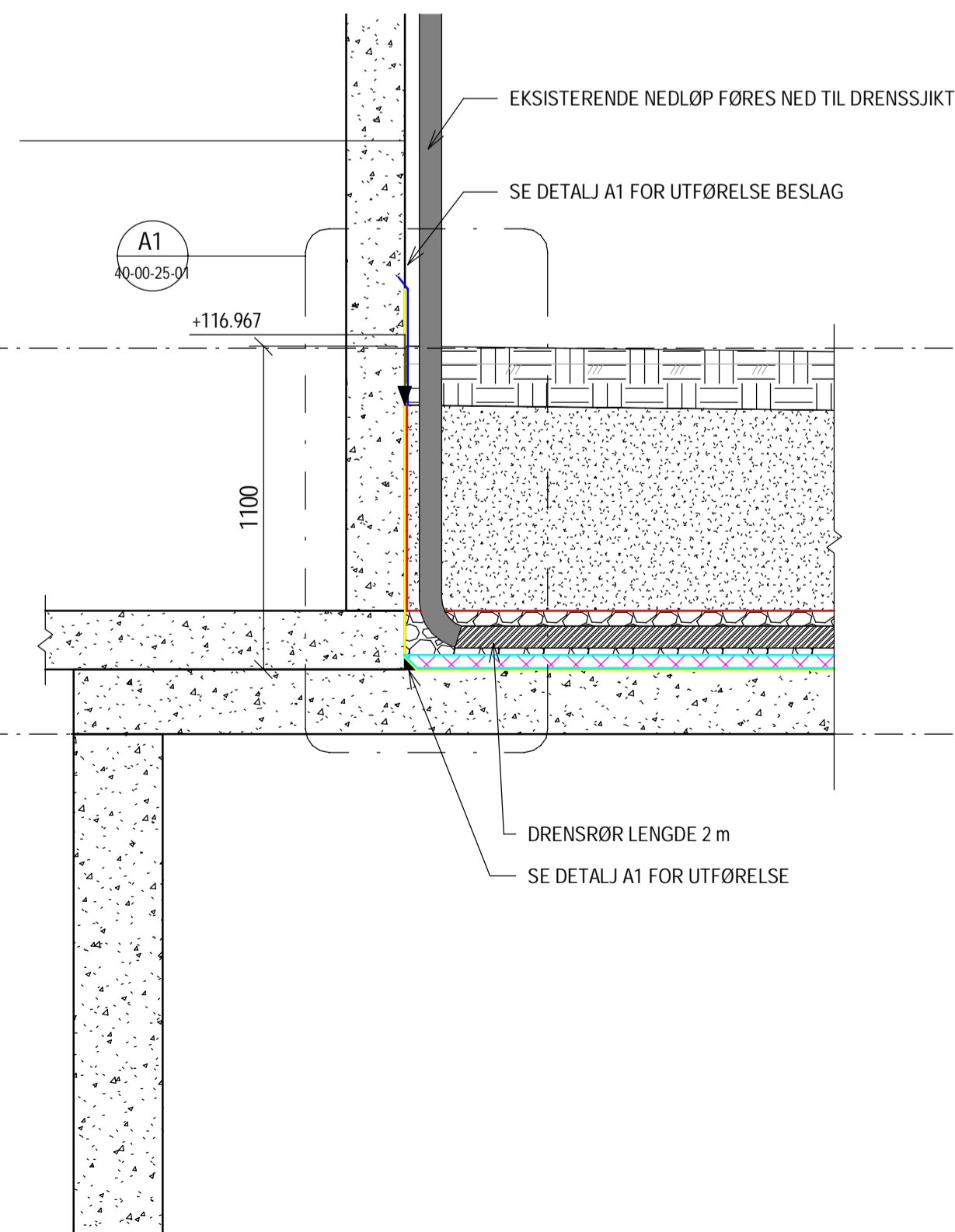
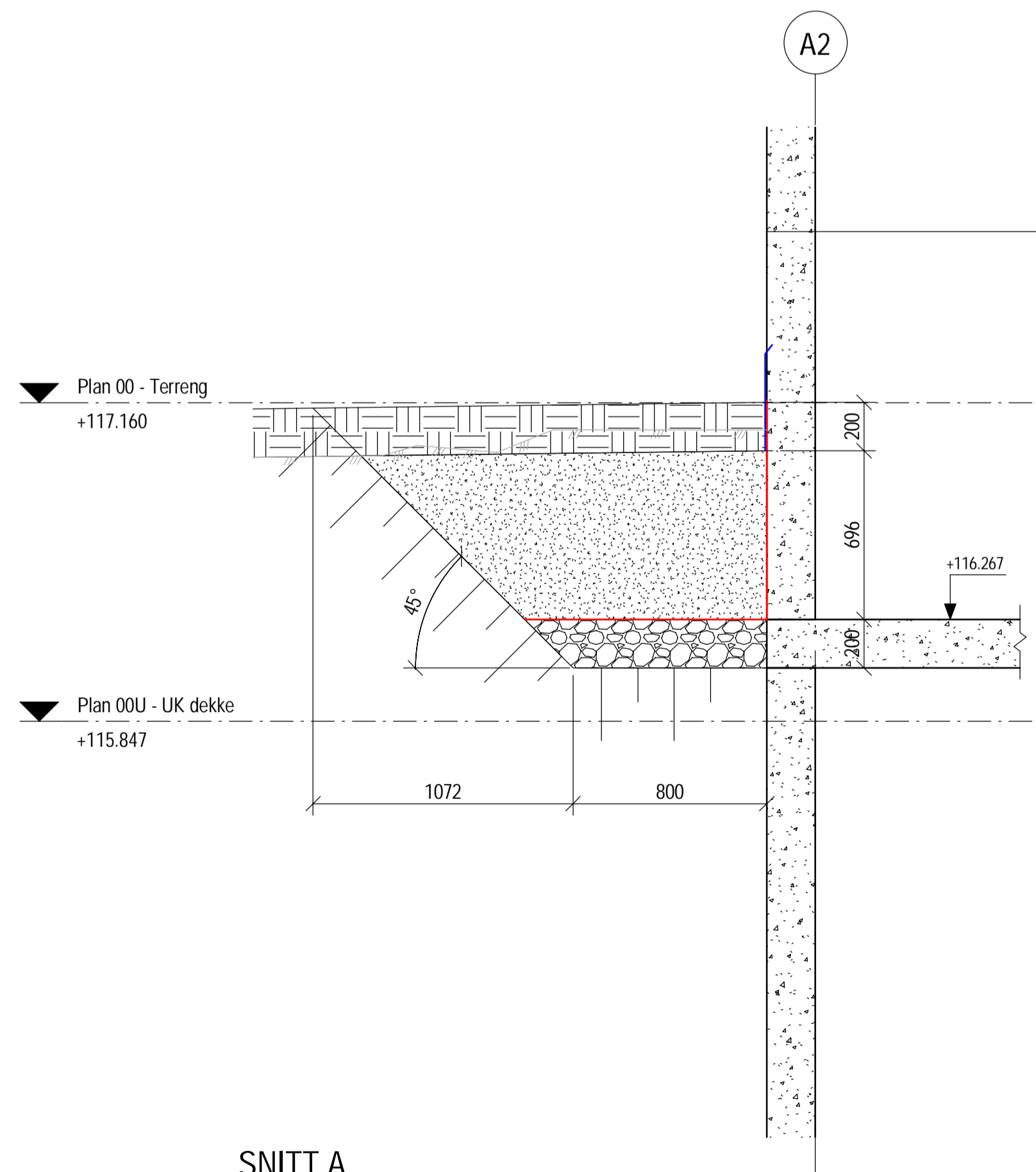


DETALJ A1
1:5



3D-MODELL



SNITT A
1:20

Tegningstittel: UTFØRELSE	Tegningsstatus: ANBUDESTEGN.
Dokumentnummer:	B-40-00-25-01 - B

HENVISNINGER	
B-10-00-20-01	- SITUASJONSPLAN
B-10-00-20-02	- OVERSIKTSPLAN
B-10-00-20-03	- RIGGPLAN
B-10-00-20-04	- GRAVEPLAN
B-20-00-21-01	- UTFØRELSE PLAN
B-40-00-21-01	- UTFØRELSE SMITT
B-20-00-20-01	- EKSISTERENDE KONSTRUKSJON PLAN 00
B-20-01U-20-01	- EKSISTERENDE KONSTRUKSJON PLAN 01U
B-20-02U-20-01	- EKSISTERENDE KONSTRUKSJON PLAN 02U
B-50-01U-29-01	- NY ADKOMST BASSENG MM.
VA-20-00U-29-01	- OVERLØP PLAN OG PROFIL
VA-50-00U-29-01	- OVERLØP DETALJ
L-10-00-70-01	- LANDSKAPSPLAN
B-90-00	- 3D-MODELL

TEGNEFORKLARING	
	TEKKING - DERBIGUM GC ELLER TILSVARENDE
	FIBERDUK - KLASSE 2 IHT. NORGEOSPEC 2002
	PE-FOLIE - 0,2 mm
	EPS - TRYKFASTHET 10 % def. = 80 kPa
	DRENERENDE SJIKT - PUKK 8/16
	TILFØRTE EKSISTERENDE MASSER
	VEKSTLAG
	EKSISTERENDE KONSTRUKSJON/BETONG
	ANTATT EKSISTERENDE TERRENG
	ANTATT GRAVESKRANING

ANMERKNINGER	
MÅL OG DIMENSJONER MÅ KONTROLLMÅLES PÅ Plass OG TILPASSER EKSISTERENDE KONSTRUKSJON OG TERRENG.	

Rev	Endring	Utf	Kontr.	Dato
Oppdragsgiver TRONDHEIM KOMMUNE		Utført av NOKVES		Kontr. av -
Tittel KUHAUGEN HØYDEBASSENG		Dato 15.03.2018		Ansvarlig NODYRS
UTFØRELSE		Format A1		
TEKKING, TILBAKEFYLLING & OVERLØP		Sweco oppdragsnr. 22862002		
SNITT & DETALJER		Sweco oppdragsleder NODYRS		
SWECO		Tegningsstatus ANBUDESTEGN.		
Fagdisiplin B	Tegningsnummer (type-etg-syst-lopenr) 40-00-25-01	Status B	Rev.	