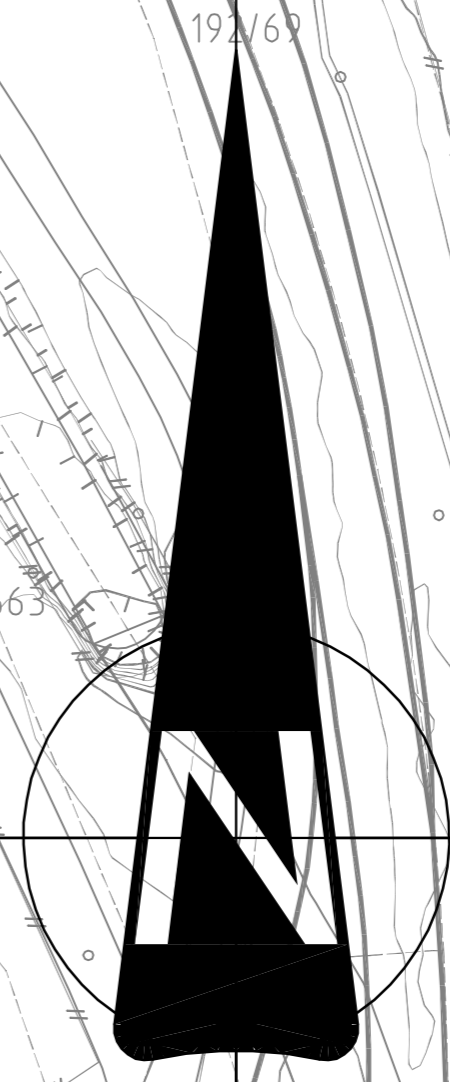
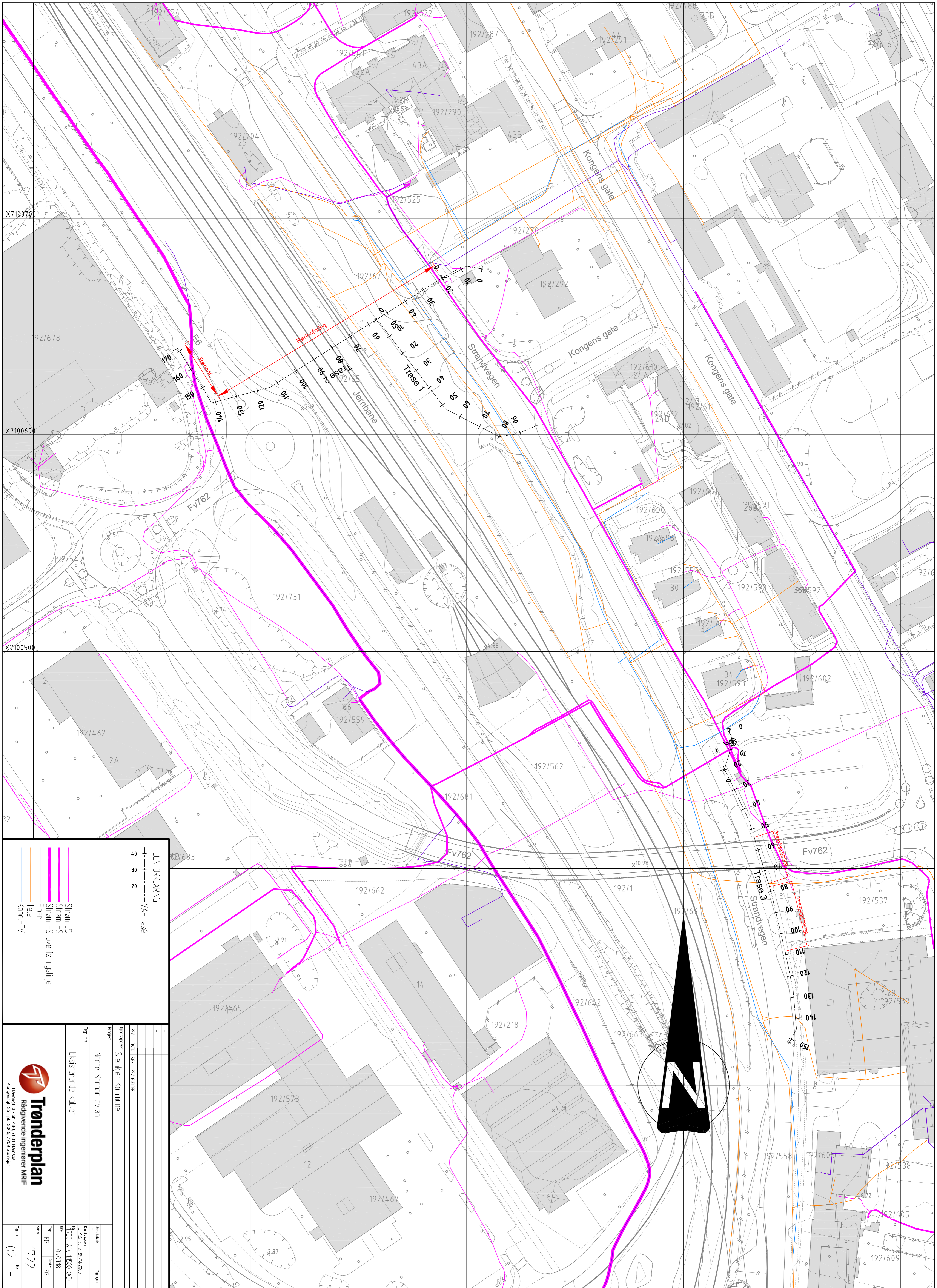


TEKNOKLARING

	Ny spillvannledning
	Ny pumpeløst spillvann
	Ny overvannledning
	Ny vannledning
	Kum
	Ekstisterende vannledning
	Ekstisterende spillvannledning
	Ekstisterende overvannledning
	Ekstisterende fellestavløsning
	Ny asfalt

<p>Trønderplan Rådgivende Ingeniører MRIF</p>	
<p>Prosjekt: Nedre Samnan avløp</p>	<p>Oppdragsgiver: Steinkjer Kommune</p>
<p>Tegn tittel: VVA-plan oversikt</p>	<p>Tegn nr: 1722</p>
<p>Utgitt dato: 22.03.18</p>	<p>Rev. dato: 01</p>
<p>Utgitt av: EG</p>	<p>Rev. av: EG</p>
<p>Utgitt av: EG</p>	<p>Rev. av: EG</p>





TEGNEDEKLARING

40
30
20

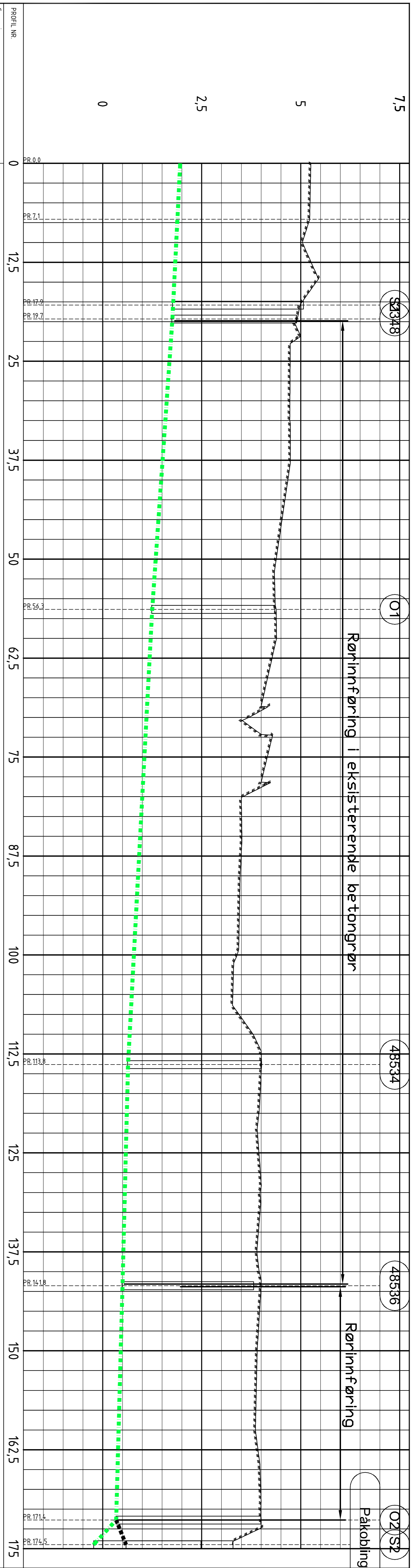
VA-trase

- Strøm LS
- Strøm HS
- Strøm HS overførselslinje
- Fiber
- Tale
- Kabel-TV

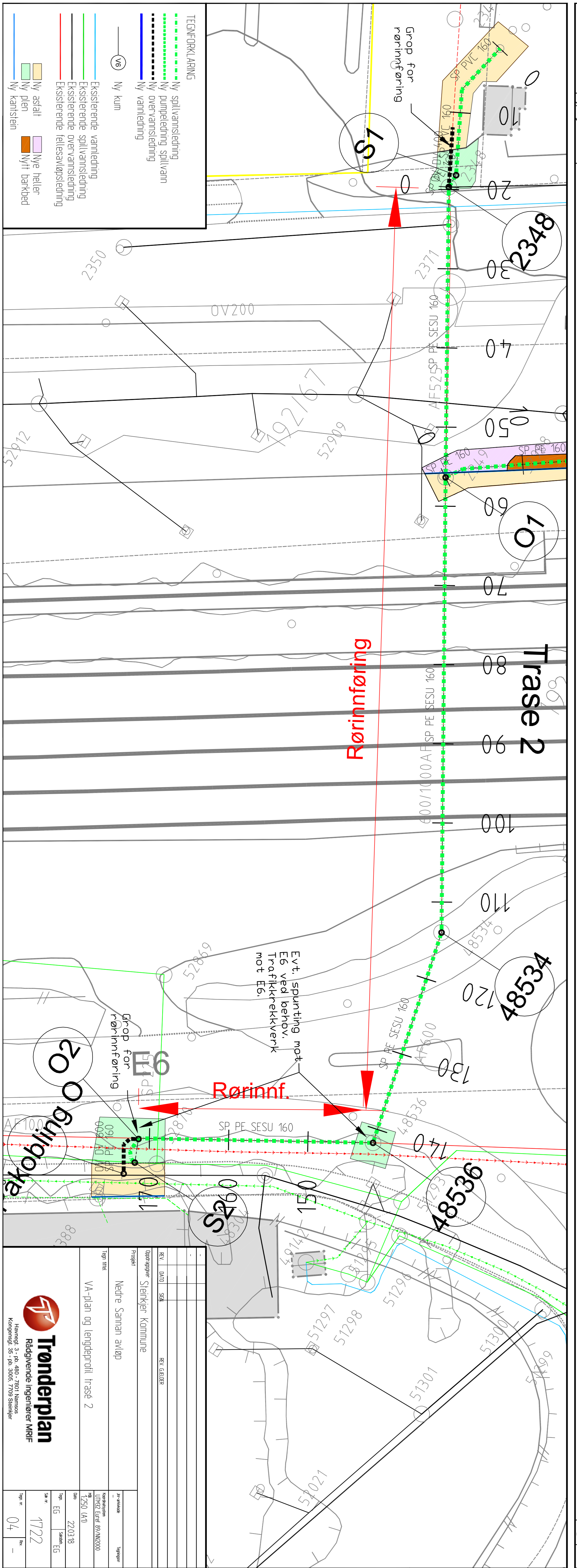
REK. DATO	REV. DATO	REVISJON	UTGÅRSTIDSPUNKT
Oppdragsgiver: Steinkjer Kommune			
Prosjekt: Nedre Samnan avløp			
Tegn tittel: Eksisterende kabler			
Tegn nr.: 1722			
Tegn nr.: 02			
Tegn nr.: 1722			
Tegn nr.: 02			

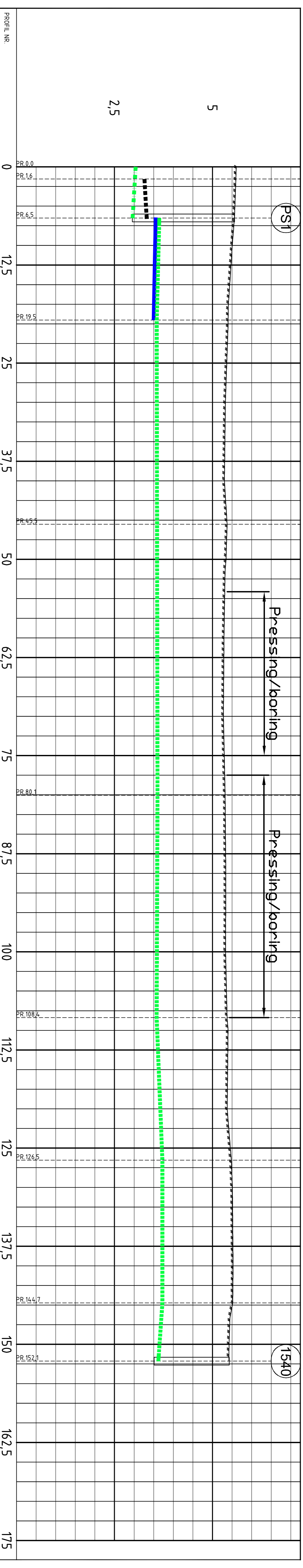


Havnegata 3, Pb. 480, 7801 Namdalseid
Kongensgt. 32, Pb. 355, 7820 Steinkjer

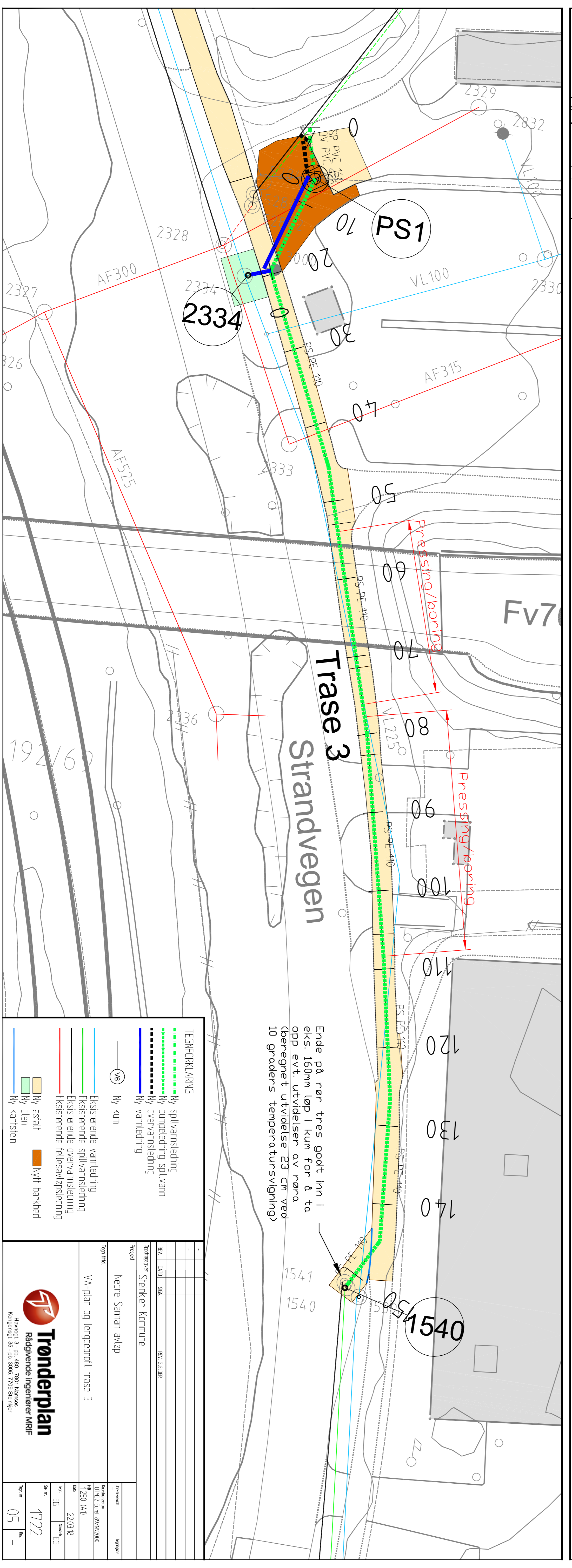


PROFIL NR.	0	12,5	25	37,5	50	62,5	75	87,5	100	112,5	125	137,5	150	162,5	175
TERRENG H.TOPPE VEGDEKKE	7,1	5,04	4,89	4,67	4,39	3,69	3,54	3,39	3,80	3,95	3,97	3,95	3,90	3,86	3,99
Komaavstand i m	7,1	10,8	18	36,7	57,5	77,5	97,5	117,5	137,5	157,5	177,5	197,5	217,5	237,5	257,5
Fall i %	-10,0	-10,0	-10,0	-13,9	-10,6	-10,6	-10,6	-10,6	-10,6	-10,6	-10,6	-10,6	-10,6	-10,6	-10,6
Splivannstledning	1,9%														
Type og dim	160PVC SN8	160PVC SN8	160PVC SN8	160PVC SN8	160PVC SN8	160PVC SN8	160PVC SN8	160PVC SN8	160PVC SN8	160PVC SN8	160PVC SN8	160PVC SN8	160PVC SN8	160PVC SN8	160PVC SN8
Komaavstand i m															
Fall i %															
Kote innv. bunn															
Overvannstledning															
Type og dim															





PROFIL NR.	0		12.5	25	37.5	50	62.5	75	87.5	100	112.5	125	137.5	150	162.5	175
GRUNNEIER	Grunneier															
MARKSLAG	Markslag															
TERRENG H/TOPP VEIØKKE	5.61	5.51	5.40	5.33	5.30	5.35	5.29	5.28	5.32	5.34	5.33	5.40	5.42	5.53	5.42	
HØI VINKELPUNKTSSTAND I M	16	13.0	13.0	26.0	26.0	34.5	34.5	28.3	28.3	18.2	18.2	18.2	18.2	7.4	7.4	
KUMASTAND I M	5.0	5.0	5.0	5.0	5.0	5.0	5.0	5.0	5.0	5.0	5.0	5.0	5.0	5.0	5.0	
FALL I %		-4.0	-4.0													
KOTE UTV. TOPP	3.55	3.50	3.50	3.55	3.55	3.59	3.59	3.60	3.60	3.58	3.58	3.72	3.72	3.62	3.62	
VANNLEIING	Type og dim Kumastand i m Fall i % Kote utv. topp															
SPILLVANNLEIING	Type og dim Kumastand i m Fall i % Kote innv. bunn															
	Type og dim Kumastand i m Fall i % Kote innv. bunn															
	Type og dim Kumastand i m Fall i % Kote innv. bunn															
PUMPELEIING SPILLVANN	Type og dim Kumastand i m Fall i % Kote utv. topp															
OVERVANNLEIING	Type og dim Kumastand i m Fall i % Kote innv. bunn															



TEGNEFORKLARING

- Ny spillvannledning
- Ny pumppeledning spillvann
- Ny overvannledning
- Ny vannledning
- Ny kum
- Existerende vannledning
- Existerende spillvannledning
- Existerende overvannledning
- Existerende fellesvannledning
- Ny asfalt
- Ny plen
- Ny kamstein
- Nyft barked

REK. DATO: 2018

REK. GJØRER: Stenker Kommune

PROSJEKT: Nedre Sannan avløp

Tegn tittel: VA-plan og lengdeprofil Trase 3

Arkivnummer: 220318

Skisse: 1722

Blad nr: 05

Trønderplan Rådgivende Ingeniører MRIF

Havnås 3, PB 480, 7001 Nansdal
Kjøpsring 3, PB 356, 1780 Steinkjer



Eks kum 2348

Ø BTG525 fra 42370

S PVC160 fra bensinstasjon

Spillvannstrør føres inn oppstrøms kum. Nytt rørstykke overvann legges i etterkant.

Innløp minimum DN315 for plast- eller betongrør

Kumgjennomføring tettes.

S1

S PE160 til 51293

Bend og hulltaking kum for ny ledning tas etter at ledning er lagt. Hull tettes.

Eks. kum 2348
Ø1400

Ø BTG200 fra 2342

skant

Ø BTG525 til 2371

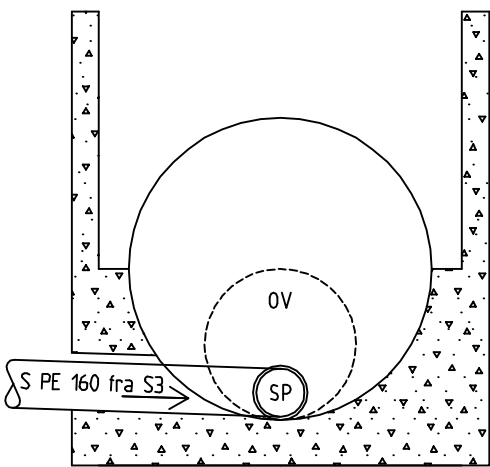
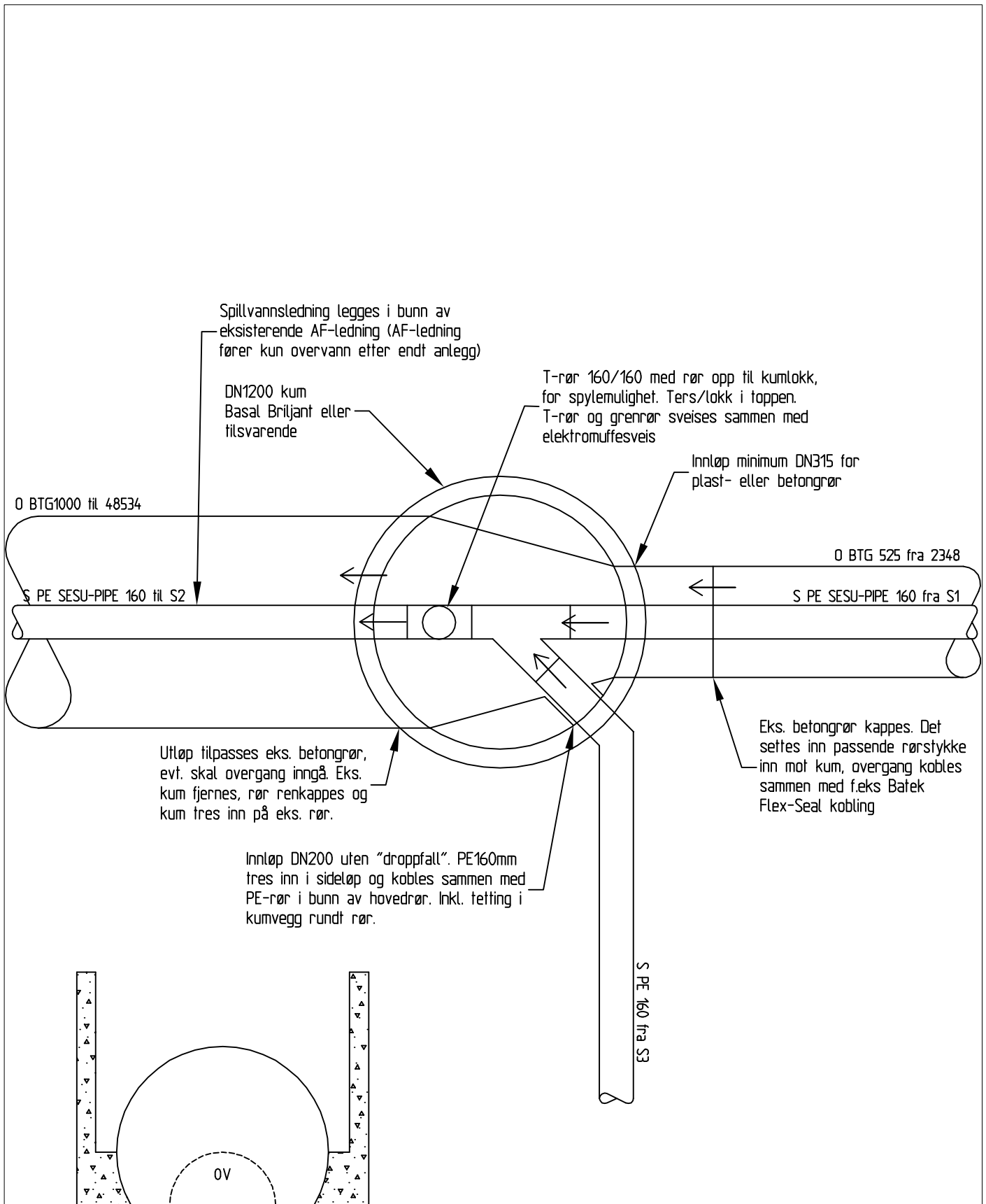
S PE160 SESU-PIPE til 51293

REV.	DATO	SIGN.	REV. GJELDER
-			
Oppdragsgiver Steinkjer Kommune			
Prosjekt Nedre Sannan avløp			
Tegn tittel Skisse kumgruppe S1 og 2348		Jr.-artikkel -	Tegningsnr. -
		Koordinatsystem -	Mål 1:25 (A4)
		Dato 06.03.18	
		Tegn. EG	Saksbeh. EG
		Sak nr. 1722	
		Tegn. nr. 10	Rev. -



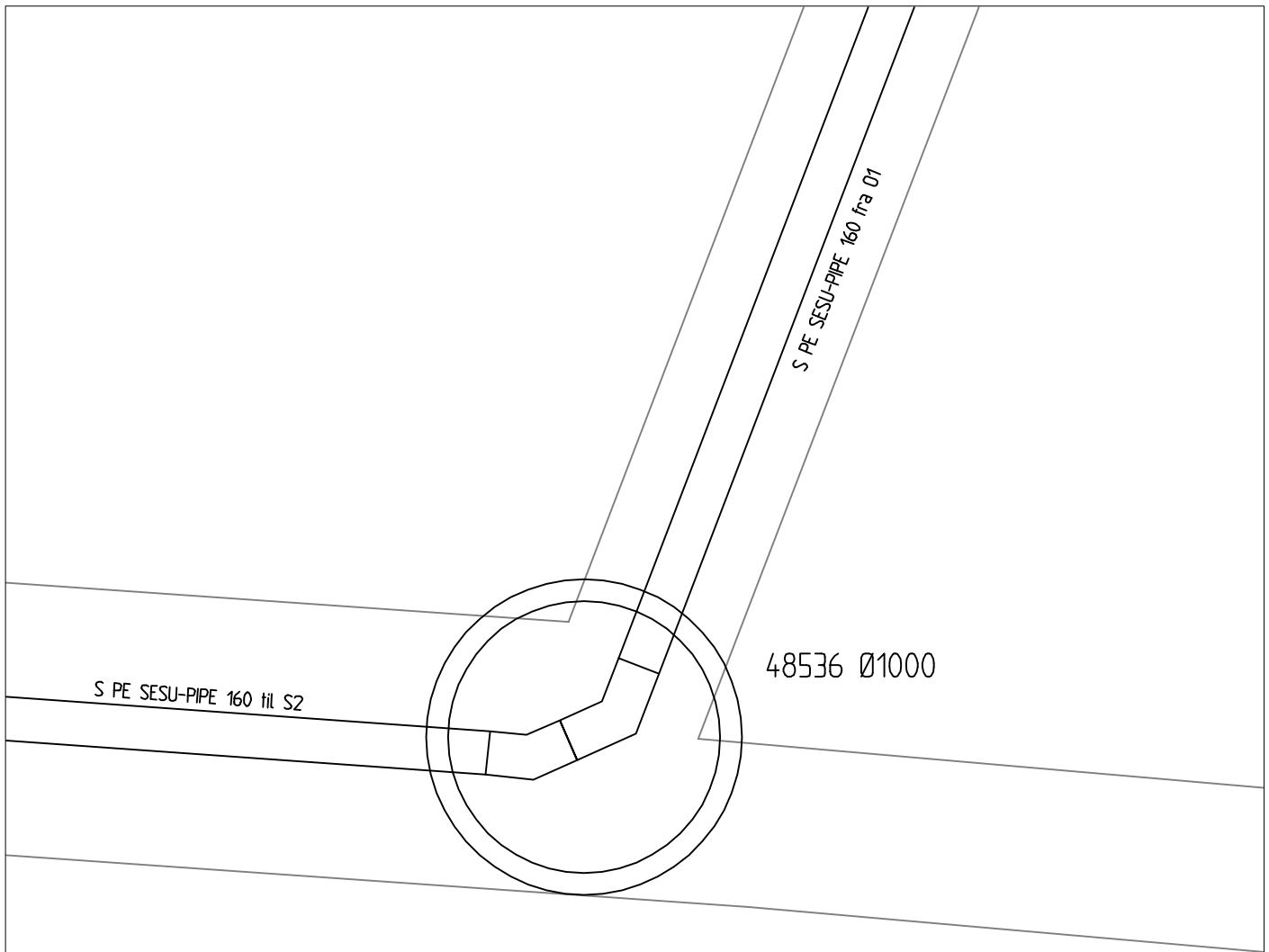
Trønderplan
Rådgivende ingeniører MRIF

Havnegt. 3 - pb. 480 - 7801 Namsos
Kongensgt. 35 - pb. 3005 - 7009 Steinkjer



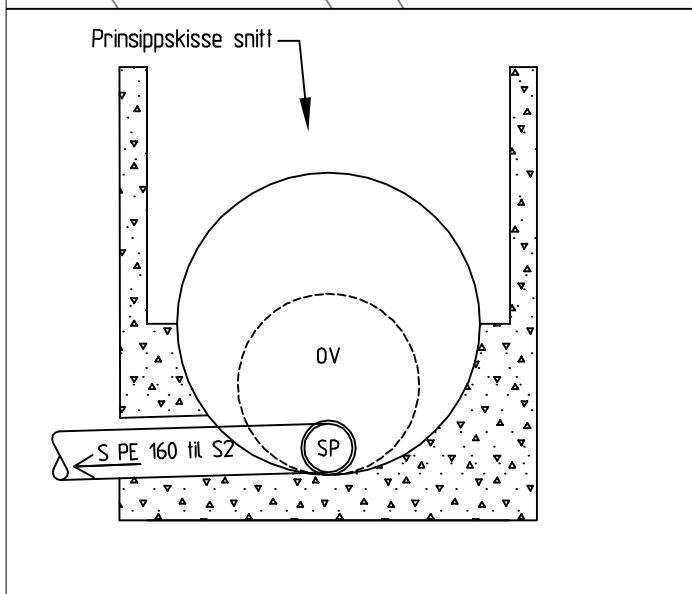
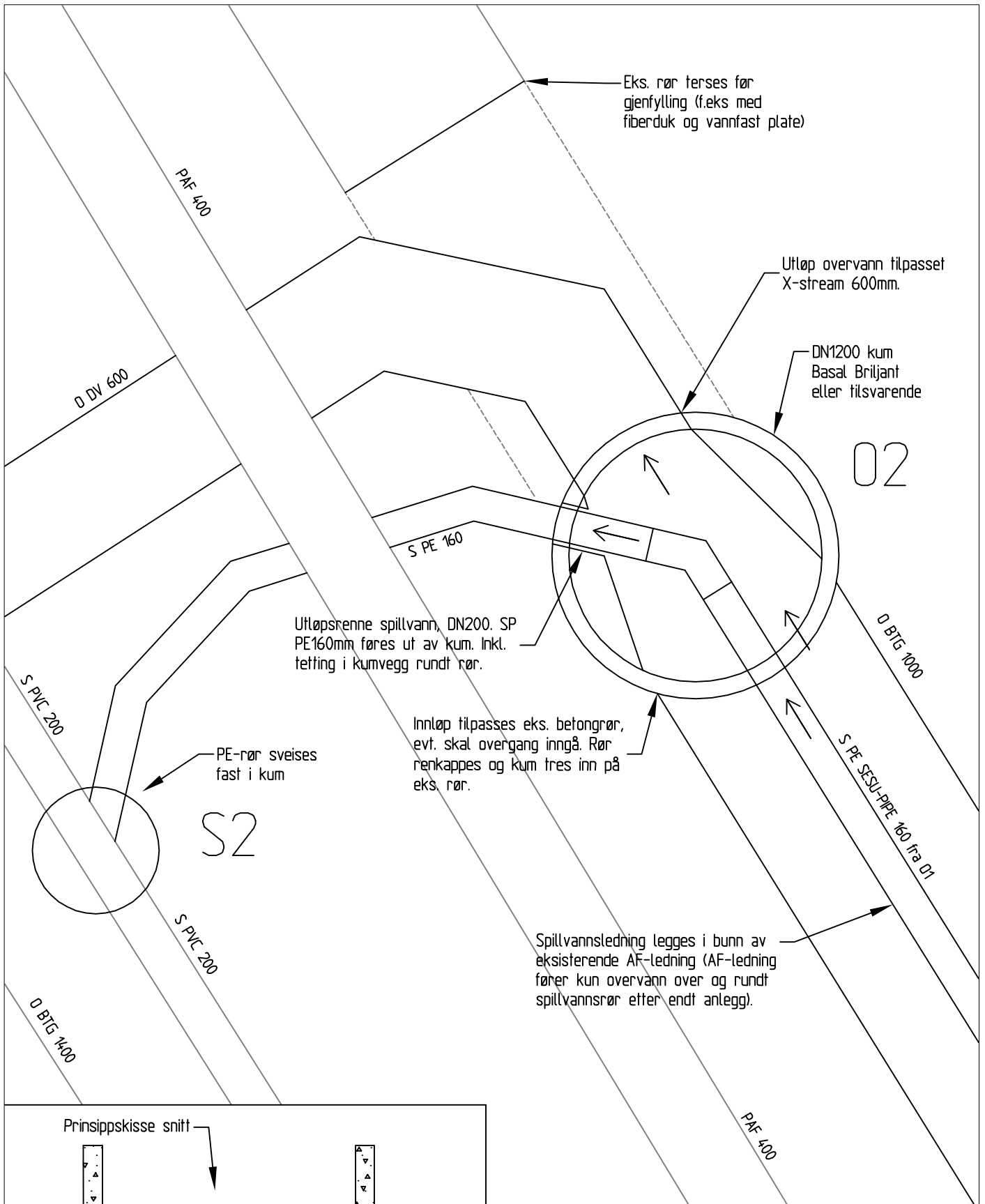
Prinsippskisse snitt

REV.	DATO	SIGN.	REV. GJELDER
-	-	-	-
Oppdragsgiver Steinkjer Kommune			
Prosjekt Nedre Sannan avløp			Jur.-ansv. Tegning
Tegn tittel Skisse 01			Koordinatsystem
			Mål 1:25 (A4)
			Dato 06.03.18
Tegn. EG		Saksbeh. EG	
Sak nr. 1722			
Tegn. nr. 11		Rev. -	



← Eksisterende kum

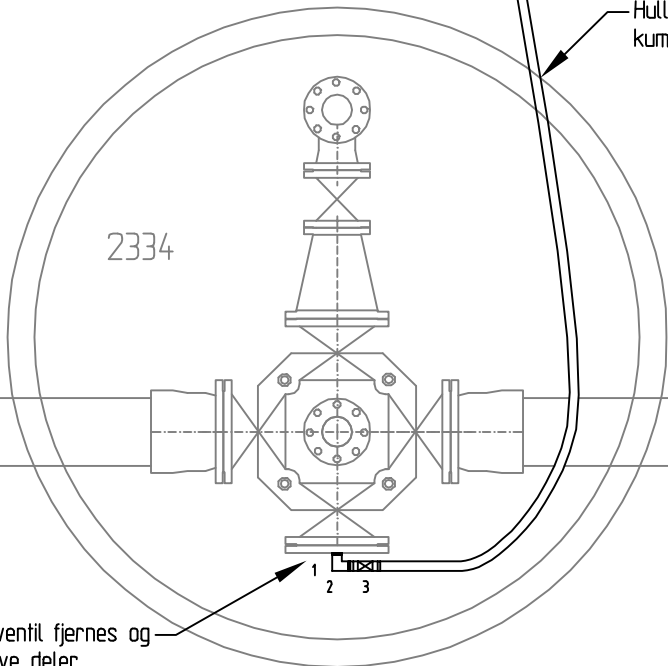
-				
REV.	DATO	SIGN.	REV. GJELDER	
Oppdragsgiver Steinkjer Kommune				
Prosjekt Nedre Sannan avløp				
Tegn tittel Skisse eks. kum 48536			Ju-utviklede -	Tegningsser -
			Koordinatsystem -	
			Mål 1:25 (A4)	
			Dato 06.03.18	
Tegn. EG		Saksbeh. EG		
Sak nr. 1722				
Tegn. nr. 12		Rev. -		



REV.	DATO	SIGN.	REV. GJELDER
-			
Oppdragsgiver Steinkjer Kommune			
Prosjekt Nedre Sannan avløp		Ju-arkivkode -	Tegningsnr. -
Tegn tittel Skisse 02 og S2		Koordinatsystem -	Mål 1:25 (A4)
		Dato 06.03.18	
		Tegn. EG	Saksbeh. EG
		Sak nr. 1722	
		Tegn. nr. 13	Rev. -



Eksisterende kum



V PE32 til PS1

Hulltaking/kjerneboring i kumvegg inkl. tetting rundt rør.

V PVC225 til 2337

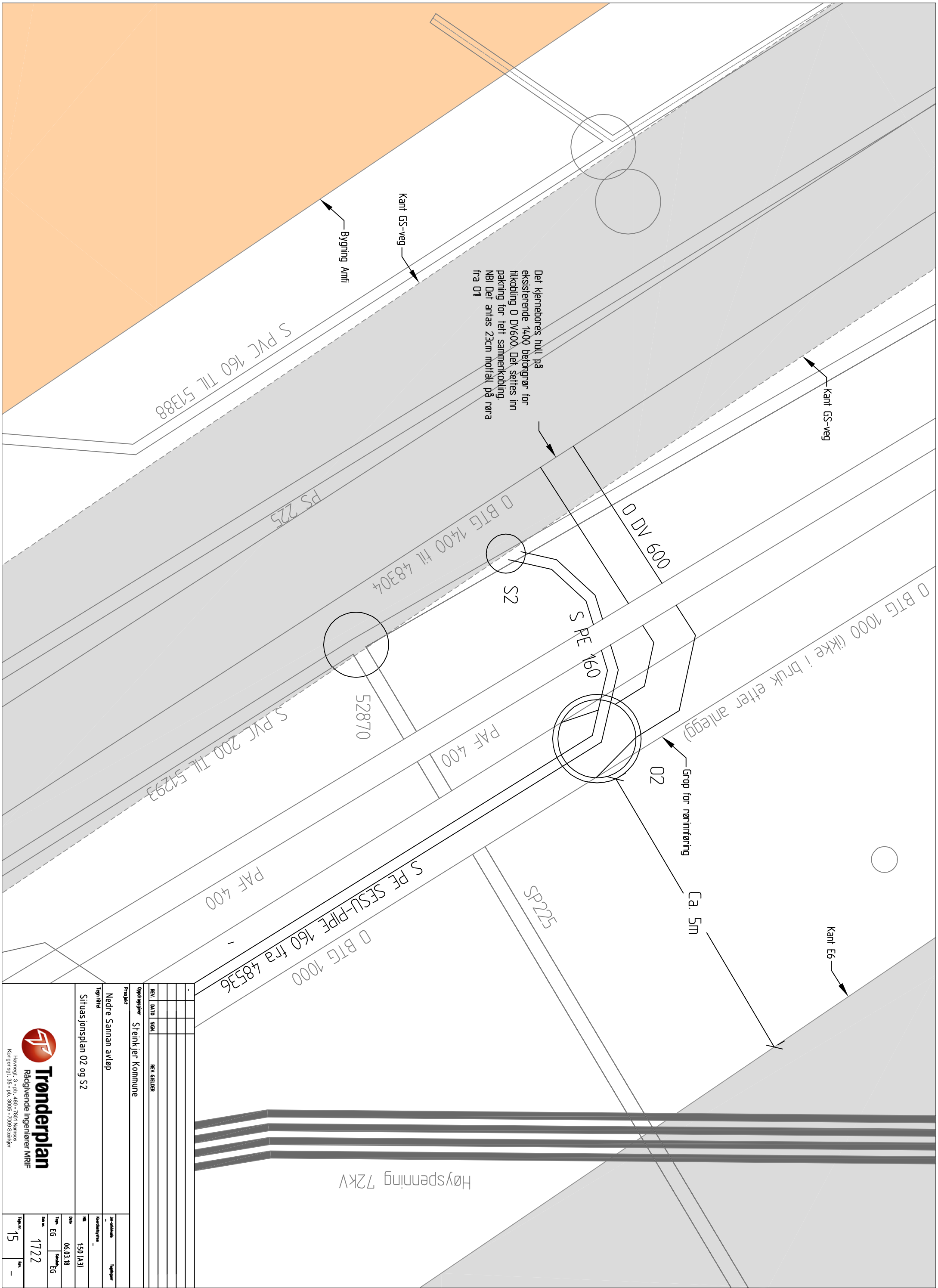
V PVC225 til 1539

Eksisterende 2" ventil fjernes og erstattes med nye deler.

Pos	Rørdeler i vannkum	Antall
1	Overgang 2" til 32mm vl	1
2	Albue for 32mm vl	1
3	Kuleventil for 32mm vl	1

REV.	DATO	SIGN.	REV. GJELDER
Oppdragsgiver Steinkjer Kommune			
Prosjekt Nedre Sannan avløp			
Tegn tittel Skisse vannkum 2334			
Jnr.-artikkelen		Tegningsnr.	
-		-	
Koord./skaltystem		Mål	
-		1:25 (A4)	
Dato 06.03.18			
Tegn. EG		Saksbeh. EG	
Sak nr. 1722			
Tegn. nr. 14		Rev. -	

Trønderplan
Rådgivende ingeniører MRIF
Havnegt. 3 - pb. 480 - 7801 Namsos
Kongensgt. 35 - pb. 3005 - 7009 Steinkjer



REV	DATE	SKM	REV. GJELDER

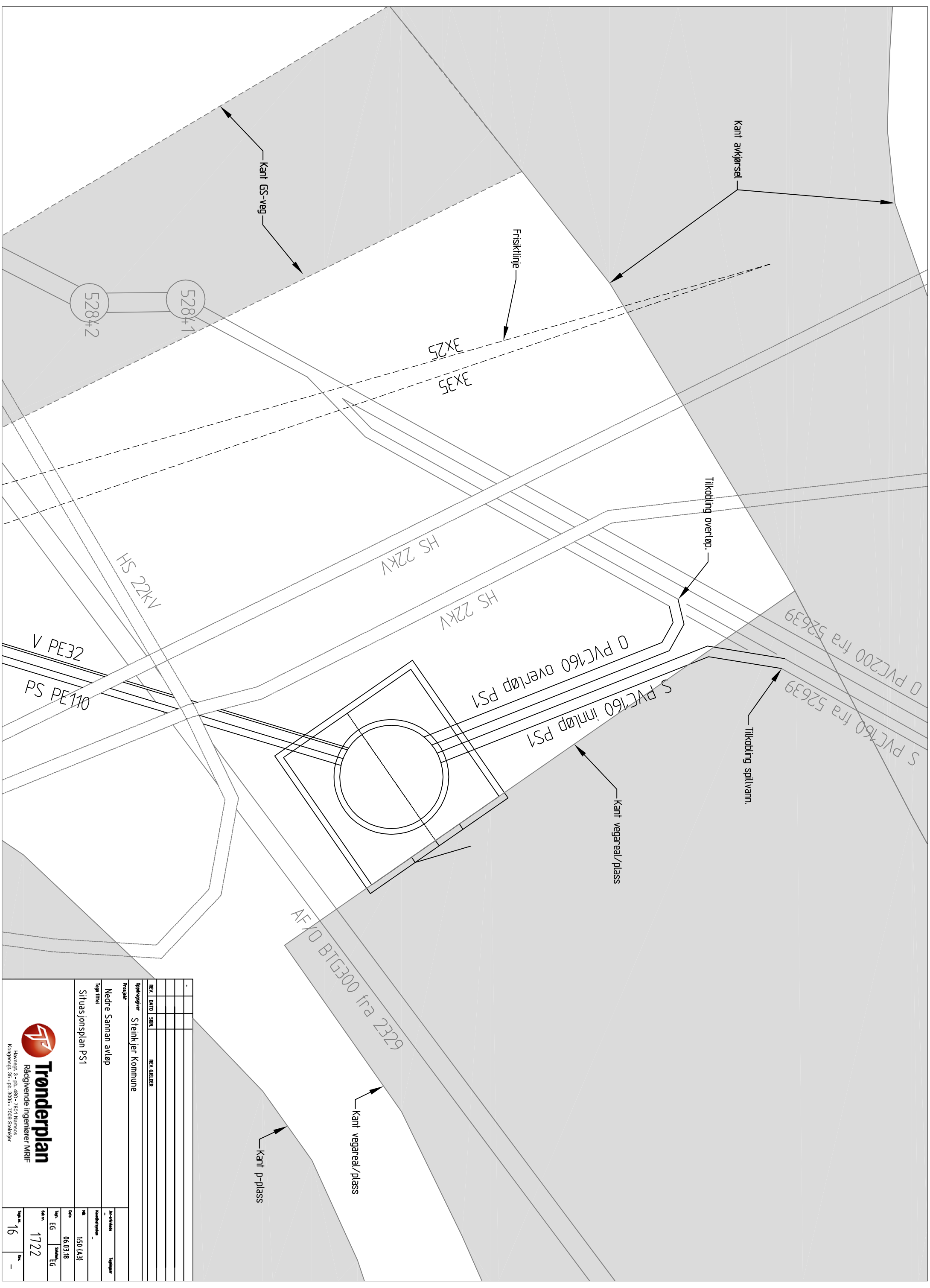
Oppdragsnavn: Steinkjer Kommune

Prosjekt: Nedre Samnan avløp

Topnittel: Sitasjonsplan O2 og S2

Ar-stedkode	Tegningsnr
150 (A3)	1722
Dato	Skrevet
06.03.18	EG
Typ	Skrevet
EG	EG
Skala	1:15

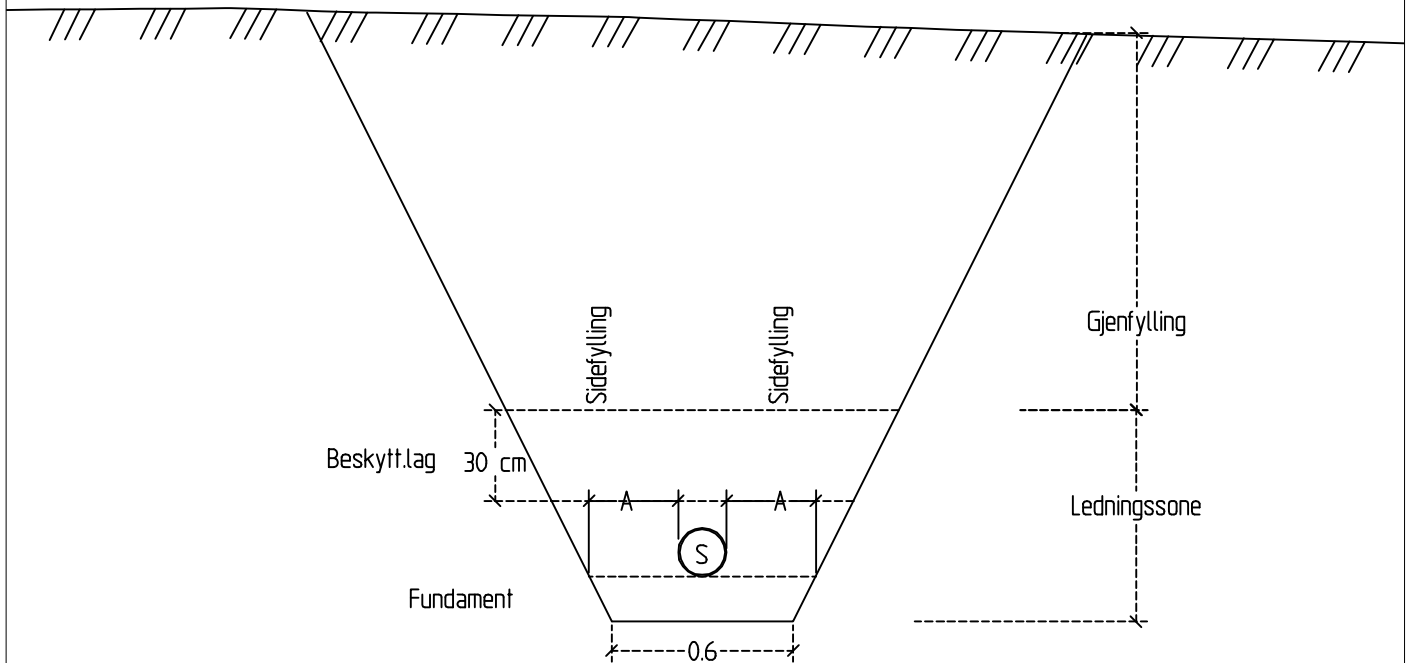




REV.	DATE	SKM	REV. GJELDER

Oppdragsnavn	Steinkjer Kommune
Prosjekt	Nedre Samnan avløp
Tegn tittel	Situasjonsplan PS1
Dr.-arkivkode	
Dr.-arkivnavn	
Dr.-arkivtype	
Dr.-arkivdato	15.01.13
Dr.-arkivtid	06.03.18
Dr.-arkivtid	1722
Dr.-arkivtid	16





Fundamenttykkelser (mm):

Nominell rørdiameter	Løsmasser	Fjell/betong
DN<400	150	150
400≤DN<1200	200	300
1200≤DN<2000	350	400

Plassbehov/grøftebredde (mm):

Nominell rørdiameter	Minste avstand (A)	
	Sidefylling	Mellom rør
DN≤225	200	150
225<DN≤350	250	200
350<DN≤700	350	250
700<DN≤1200	425	400
1200<DN	500	500

For grøfteutførelse henvises det generelt til VA/ Miljøblad nr 5-2011 "Grøfteutførelse fleksible rør".

Det skal benyttes pukk med kornstørrelse mellom 8 og 22 mm. Gravemasser tilbakefylles. Sammensetning av type rør, antall rør og dimensjoner vil variere. Tegning er å betrakte som en prinsippskisse.

Ved legging av rør på flere nivåer vil enten sidefylling eller beskyttelseslag for underliggende rør, fungere som fundament for rør på neste nivå.

Ledninger skal generelt legges med minimum overdekning på 1,8 m utenfor vegareal og 2,0 m i vegareal. Ved mindre overdekning må ledninger isoleres.

REV.	DATO	SIGN.	REV. GJELDER
Oppdrags giver Steinkjer Kommune			
Prosjekt Nedre Sannan avløp			Jr.-utviklede -
Tegn tittel Normalprofil VA-grøft			Tegningar -
 Trønderplan Rådgivende ingeniører MRIF Havnegt. 3 - pb. 480 - 7801 Namsos Kongensgt. 35 - pb. 3005 - 7009 Steinkjer			Koordinat system -
			Mål 1:25 (A4)
			Dato 06.03.18
			Tegn. EG Saksh. EG
Sak nr. 1722			
Tegn. nr. 17			Rev. -