

Teknisk spesifikasjon

Objekt	HIS	
Atmosfærestrykk	101325	Pa
Lufttetthet	1.200	kg/m ³
Lydeffekt til kanal målt iht. ISO 5136		
Innsettingsdempninger medregnet til kanal.		
Lydeffekt til omgivelsene målt iht. ISO 3741		
Komponenter ordnet etter luftretningen		

36.01 (800)

Blokkaggregat BASIC	055	
Aggregatstørrelse	42000	m ³ /h
Tilluftsmengde	250	Pa
Totaltrykkfall, kanal	42000	m ³ /h
Avtrekksmengde	300	Pa
Totaltrykkfall, kanal	-9.0	°C
Laveste dimensjonerende uteluftstemperatur	26.3	°C
Tilluftstemperatur, sommer	15.1	°C
Tilluftstemperatur, vinter	2.8	kW/(m ³ /s)
Spesifikk vifteeffekt, SFPv (rene filter)		

Kabinettbeskrivelse, BASIC

Kabinettet bygges opp av et selvbærende ramverk som består av profiler og dekkplater av aluzinkplater i miljøklasse C4
Panelene har 50 mm isolering.

Tilluft

C5 behandling

1 Kabinett

50 mm brannbestandig isolasjon

Innvendig overflatebehandling til miljøklasse C5.

1 Bunnramme

BCXZ-1-03-1023-1

1 Anslutningsramme

BCXZ-1-055-11

1 Spjeld

Montert i kabinett inkl. gejdeanslutning

Tetthetsklasse 3 i henhold til EN 1751

Uisolerte spjeldblad

1 C5 behandling

BCSZ-DIV

Innvendig overflatebehandling til miljøklasse C5.

Lekkasjeklasse 4.

Totaltrykkfall

13

Pa

1 Filterdel lang

Filterklasse F7

1 C5 Behandling

BCFZ-DIV

Innvendig overflatebehandling til miljøklasse C5

Rek. dim. trykkfall

121

Pa

Begynnelsestrykkfall

91

Pa

Sluttrykkfall

151

Pa

E:\01_TILBUD\HIS\VB Brev 13.12.04.doc

Hovedkontor:

PM-LUFT Norge AS
Stanseveien 28
Postboks 172 Kalbakken, 0903 OSLO
Tlf.: + 47 23 33 82 82
Fax: +47 23 33 82 80

E-mail:
info@pm-luft.no
Internett:
http://www.pm-luft.no

Avd. Bergen
PM-LUFT Norge AS
Kanalveien 54
5068 BERGEN
Tlf.: + 47 55 20 68 90
Fax: +47 55 20 68 61

Avd. Trondheim
PM-LUFT Norge AS
Fossegrenda 7
7038 TRONDHEIM
Tlf.: + 47 73 95 64 40
Fax: +47 73 95 64 41

Bankgiro:
9046.10.03698

Foretaksregisteret:
NO 958 719 523 MVA

1 Roterende varmegjenvinner

Rotorstørrelse standard
Rotor med normal virkningsgrad (bredde 200 mm)
Standard ubehandlet aluminium
Drivenhet for BCVA 035 og 055
Frekvensomformer montert i kapsling

1	Bunnramme	BCXZ-1-03-0570-1		
	Totaltrykkfall, tilluft	251	Pa	
	Totaltrykkfall, avtrekk	251	Pa	
	Ekstra trykkfall på avtrekkssiden (spjeld) for å sikkerstille riktig lekkasjeretning	0	Pa	
	Renblåsningsmengde inkl. lekkasje	0.461	m ³ /s	
	Tilluftens temperaturvirkningsgrad	73.5	%	
	Tilluftens fuktvirkningsgrad, vinter	0.0	%	
	Tilluftsside, vinter	Inn	Ut	
	Lufttemperatur	-9.0	13.8	°C
	Relativ fuktighet	50.0	9.0	%
	Effekt		322.0	kW
	Avtrekkssida, vinter	Inn	Ut	
	Lufttemperatur	22.0	-0.8	°C
	Relativ fuktighet	30.0	100.0	%

1 Kabinett

50 mm brannbestandig isolasjon

1	Bunnramme	BCXZ-1-03-1270-1		
1	Vifte BASIC Wing			
	Direktedreven axiradiel vifte, trippel (paralleldrift av tre vifter)			
	Høyvirkningsgradsmotor (eff 1) uten frekvensomformer			
	Standardstuss inv.			
1	Inspeksjonsvindu	TBXZ-1-75		
1	Innvendig belysning	TBXZ-1-76		
	Tilluftsmengde	42000	m ³ /h	
	Opplysningene nedenfor forutsetter at frekvensomformer installeres.			
	Totaltrykkfall, kanal	250.0	Pa	
	Trykkfall, tilbehør	0	Pa	
	Systemtrykkfall	0	Pa	
	Totaltrykkøkning (Rent filter: 774 Pa)	834	Pa	
	Temperaturheving p.g.a. vifte	1.3	°C	
	Turtall (Min 300 Max. 1571 Rent filter 1383 r/m)	1413	r/m	
	maks turtall, viftehjul	1800	r/m	
	Eleffekt til tilluftsviftens motor (Rent filter: 16.80 kW)	17.90	kW	
	Merkeeffekt, elmotor	22.50	kW	
	Valgt spenning (Spenning: 400 V)	41.70	A	
	starttid, direktstart	4.0	s	
	Lydeffektnivå			

Frekvensband	Hz	63	125	250	500	1k	2k	4k	8k	Alle	
Til tilluftskanal		83	77	87	79	74	68	67	52	dB	82 dB(A)
Til inntakskanal		81	78	82	72	64	64	56	48	dB	76 dB(A)
Til omgivelser		76	72	77	70	72	73	69	52	dB	78 dB(A)
Til omgivelser inkl. avtrekk.		79	75	80	73	75	76	72	55	dB	81 dB(A)

1 Kabinett

50 mm brannbestandig isolasjon

E:\01 TH.BUDHIS\TB Brev 13.12.04.doc

Hovedkontor:
PM-LUFT Norge AS
Stanseveien 28
Postboks 172 Kalbakken, 0903 OSLO
Tlf.: +47 23 33 82 82
Fax: +47 23 33 82 80

E-mail:
info@pm-luft.no
Internett:
http://www.pm-luft.no

Avd. Bergen
PM-LUFT Norge AS
Kanalveien 54
5068 BERGEN
Tlf.: +47 55 20 68 90
Fax: +47 55 20 68 61

Avd. Trondheim
PM-LUFT Norge AS
Fossegrenda 7
7038 TRONDHEIM
Tlf.: +47 73 95 64 40
Fax: +47 73 95 64 41

Bankgiro:
9046.10.03698

Foretaksregisteret:
NO 958 719 523 MVA

- 1 Bunnramme
- 1 **Filterdel lang**
Filterklasse F7
- 1 U-rørsmanometer
Rek. dim. trykkfall
Begynnelsestrykkfall
Sluttrykkfall

BCXZ-1-03-0770-1

TBXZ-1-64

121	Pa
91	Pa
151	Pa

1 Kabinett

50 mm brannbestandig isolasjon

- 1 Bunnramme

BCXZ-1-03-1023-1

QLCM-316-153-03-20-04-F

- 1 **Kjølebatteri, kun kabinett**

BCKA-DIV

- 1 Spesialbatteri
- 1 Vannlås
Trykkfall, tørr
Lufttemperatur
Relativ fuktighet

BCXZ-1-71-1

65	Pa
26.3	14.0 °C
46.3	0.0 %
553	mm
0	Pa

- 1 **Inspeksjonsdel**

Lengde
Totaltrykkfall

1 Kabinett

50 mm brannbestandig isolasjon

- 1 Bunnramme

BCXZ-1-03-0270-1

1 Spjeld

Montert i kabinett inkl. gejdeanslutning
Tetthetsklasse 3 i henhold til EN 1751
Uisolerte spjeldblad

- 1 Lekkasje klasse 4

BCSZ-DIV

Lekkasje klasse 4

Totaltrykkfall

13 Pa

Avtrekk

1 Kabinett

50 mm brannbestandig isolasjon

- 1 Anslutningsramme

BCXZ-1-055-11

1 Spjeld

Montert i kabinett inkl. gejdeanslutning
Tetthetsklasse 3 i henhold til EN 1751
Uisolerte spjeldblad

- 1 Lekkasje klasse 4.

BCSZ-DIV

Lekkasje klasse 4.

Totaltrykkfall

13 Pa

1 Filterdel lang

Filterklasse F7
Rek. dim. trykkfall
Begynnelsestrykkfall
Sluttrykkfall

149	Pa
91	Pa
207	Pa

1 Kabinett

50 mm brannbestandig isolasjon

QLHM-288-153-04-20-04

- 1 **Varmebatteri, kun kabinett.**

BCLA-DIV

- 1 Spesialbatteri

Trykkfall
Lufttemperatur

95	Pa
22.0	0.0 °C

E:\01 TILBUD\HIS\TB Brev 13.12.04.doc

	Relativ fuktighet	30.0	0.0	%									
1	Inspeksjonsdel												
	Lengde		453	mm									
	Totaltrykkfall		0	Pa									
1	Roterende varmegjenvinner												
	Tilbehør og tekniske data, se tilluft												
1	Kabinett												
	50 mm brannbestandig isolasjon												
1	Vifte BASIC Wing												
	Direktedreven axiradiel vifte, trippel (paralleldrift av tre vifter) Høyvirkningsgradsmotor (eff 1) uten frekvensomformer Standardstuss inv.												
1	Inspeksjonsvindu	TBXZ-1-75											
1	Innvendig belysning	TBXZ-1-76											
	Avtrekksmengde	42000		m ³ /h									
	Opplysningene nedenfor forutsetter at frekvensomformer installeres.												
	Totaltrykkfall, kanal	300.0		Pa									
	Trykkfall, tilbehør	0		Pa									
	Systemtrykkfall	0		Pa									
	Totaltrykkøkning	(Rent filter: 668 Pa) 726		Pa									
	Temperaturheving p.g.a. vifte	1.1		°C									
	Turtall (Min 300 Max. 1572 Rent filter 1355 r/m)	1384		r/m									
	maks turtall, viftehjul	1800		r/m									
	Eleffekt til avtrekksviftens motor (Rent filter: 15.50 kW)	16.60		kW									
	Merkeeffekt, elmotor	22.50		kW									
	Valgt spenning (Spenning: 400 V)	41.70		A									
	starttid, direktestart	4.0		s									
	Lyddeffektnivå												
	Frekvensband	Hz	63	125	250	500	1k	2k	4k	8k	Alle		
	Til avtrekkskanal		80	77	80	70	62	61	53	45	dB	74	dB(A)
	Til avkastkanal		84	79	92	88	86	84	88	73	dB	93	dB(A)
	Til omgivelser		76	72	77	70	72	73	69	52	dB	78	dB(A)
1	Kabinett												
	50 mm brannbestandig isolasjon												
1	Inspeksjonsdel												
	Lengde										453	mm	
	Totaltrykkfall										0	Pa	
1	Spjeld												
	Montert i kabinett inkl. gejdeanslutning												
	Tetthetsklasse 3 i henhold til EN 1751												
	Uisolerte spjeldblad												
1	Lekkasjeklasse 4.	BCSZ-DIV											
	Lekkasjeklasse 4.												
	Totaltrykkfall										13	Pa	

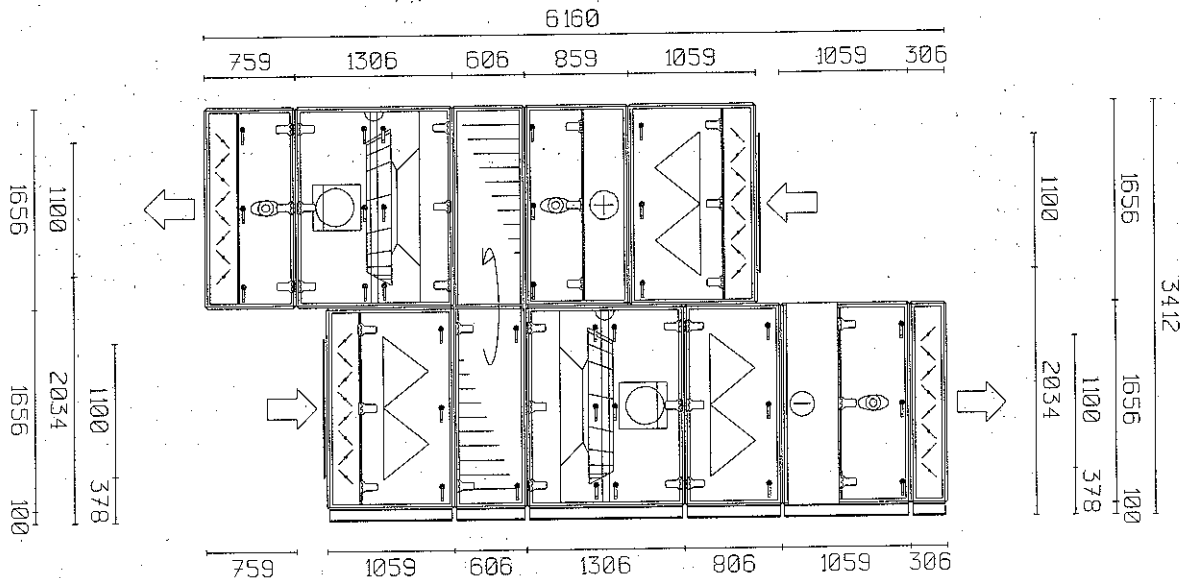
Objekt: HIS
 Aggregat: 36.01 (800)

Inspeksjonsside
 Ikke skalèrbar

Størrelse: 055
 Total vekt: 4763 kg

Bredde, nominell: 3206 mm
 Max.: 3476 mm

Anslutningsmål:	Bredde *	Høyde	Røranslutning:	Ansl.nr	Dren.ansl
Inntak	2500	1100	BCKA-L-055-00		40
Tilluft	2500	1100			
Avtrekk	2500	1100			
Avkast	2500	1100			



Teknisk spesifikasjon, oversikt

Objekt	HIS	
Aggregat betegning	36.02 (800.)	
Blokkaggregat BASIC		
Aggregatstørrelse	055	
Tilluftsmengde	42000	m ³ /h
Totaltrykkfall, kanal	250	Pa
Avtrekksmengde	42000	m ³ /h
Totaltrykkfall, kanal	300	Pa
Laveste dimensjonerende uteluftstemperatur	-9.0	°C
Tilluftstemperatur, sommer	26.3	°C
Tilluftstemperatur, vinter	15.1	°C
Spesifikk vifteeffekt, SFPv (rene filter)	2.8	kW/(m ³ /s)
Valgt spenning	400	V
Roterende varmegjenvinner		
Tilluftens temperaturvirkningsgrad	73.5	%

Funksjonsdeler i luftretningen

	Front hast. m/s	Temp. vinter °C	Temp. sommer °C	Effekt kW	Trykk Pa
Tilluft					13
Spjeld					121
Filter, klasse F7					251
Roterende varmegjenvinner	3.77	-9.0 / 13.8			834
Direktedrevet aksiradiell vifte		13.8/15.1	25.0/26.3	(EI) 17.90	121
Filter, klasse F7					65
Kjølebatteri, væske	0.00		26.3 / 14.0	0.00	13
Inspeksjonsdel					0
Spjeld					13
Avtrekk					149
Ekstra trykk (lekkasjeretning)					95
Spjeld					251
Filter, klasse F7					726
Varnebatteri, væske	0.00	22.0 / 0.0		0.00	13
Inspeksjonsdel					
Roterende varmegjenvinner	3.77	22.0 / -0.8			
Direktedrevet aksiradiell vifte		-0.8 / 0.3	23.0 / 24.1	(EI) 16.60	
Inspeksjonsdel					
Spjeld					

Lydefektnivå ifølge ISO 5136 (kanal) respektive ISO 3741 (omgivelse):
Innsetningsdempninger medregnet til kanal.

Frekvensband	Hz	63	125	250	500	1k	2k	4k	8k	Alle	
Til tilluftskanal		83	77	87	79	74	68	67	52	dB	82 dB(A)
Til inntakskanal		81	78	82	72	64	64	56	48	dB	76 dB(A)
Til avtrekkskanal		80	77	80	70	62	61	53	45	dB	74 dB(A)
Til avkastkanal		84	79	92	88	86	84	88	73	dB	93 dB(A)
Til omgivelser inkl. avtrekk.		79	75	80	73	75	76	72	55	dB	81 dB(A)

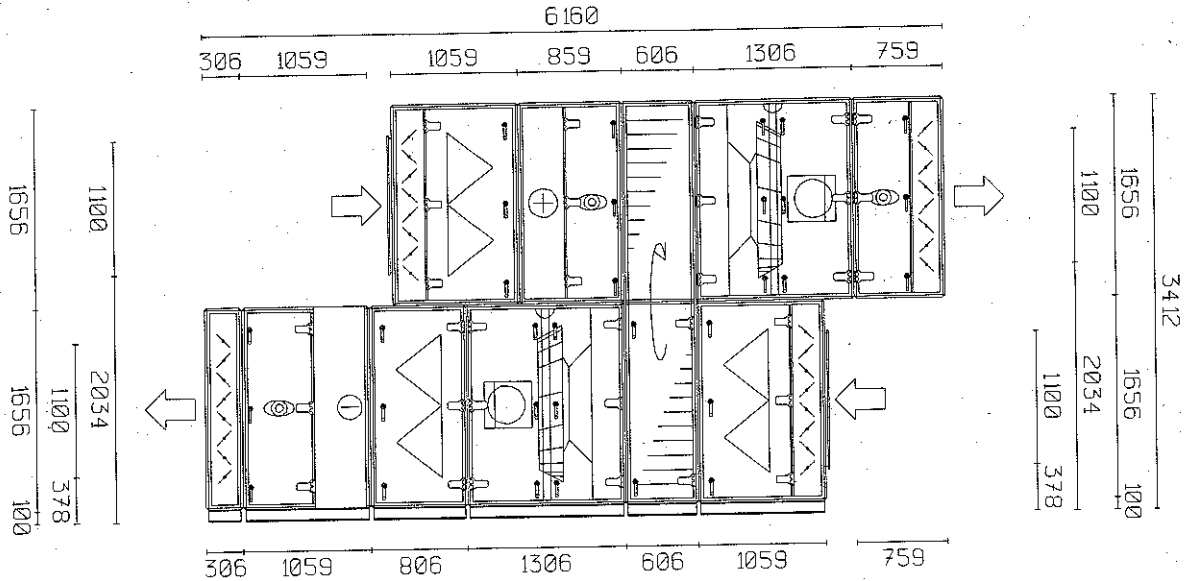
Objekt: HIS
 Aggregat: 36.02 (800.)

Inspeksjonsside
 Ikke skalèrbar

Størrelse: 055
 Total vekt: 4763 kg

Bredde, nominell: 3206 mm
 Max.: 3476 mm

Anslutningsmål:	Bredde *	Høyde	Røranslutning:	Ansl.nr	Dren.anstl
Inntak	2500	1100	BCKA-L-055-00		40
Tilluft	2500	1100			
Avtrekk	2500	1100			
Avkast	2500	1100			



Hovedkontor:
 PM-LUFT Norge AS
 Stanseveien 28
 Postboks 172 Kalbakken, 0903 OSLO
 Tlf.: +47 23 33 82 82
 Fax: +47 23 33 82 80

E-mail:
info@pm-luft.no
 Internett:
<http://www.pm-luft.no>

Avd. Bergen
 PM-LUFT Norge AS
 Kanalveien 54
 5068 BERGEN
 Tlf.: +47 55 20 68 90
 Fax: +47 55 20 68 61

Avd. Trondheim
 PM-LUFT Norge AS
 Fossegrenda 7
 7038 TRONDHEIM
 Tlf.: +47 73 95 64 40
 Fax: +47 73 95 64 41

Bankgiro:
 9046.10.03698

Foretaksregisteret:
 NO 958 719 523 MVA

Teknisk spesifikasjon, oversikt

Objekt	HIS	
Aggregat betegning	36.03 (800.)	
Blokkaggregat BASIC		
Aggregatstørrelse	055	
Tilluftsmengde	42000	m ³ /h
Totaltrykkfall, kanal	250	Pa
Avtrekksmengde	42000	m ³ /h
Totaltrykkfall, kanal	300	Pa
Laveste dimensjonerende uteluftstemperatur	-9.0	°C
Tilluftstemperatur, sommer	26.3	°C
Tilluftstemperatur, vinter	15.1	°C
Spesifikk vifteeffekt, SFPv (rene filter)	2.8	kW/(m ³ /s)
Valgt spenning	400	V
Roterende varmegjenvinner		
Tilluftens temperaturvirkningsgrad	73.5	%

Funksjonsdeler i luftretningen

	Front hast. m/s	Temp. vinter °C	Temp. sommer °C	Effekt kW	Trykk Pa
Tilluft					13
Spjeld					121
Filter, klasse F7					251
Roterende varmegjenvinner	3.77	-9.0 / 13.8			834
Direktedrevet aksiradiell vifte		13.8/15.1	25.0/26.3	(EI) 17.90	121
Filter, klasse F7					65
Kjølebatteri, væske	0.00		26.3 / 14.0	0.00	
Inspeksjonsdel					13
Spjeld					
Avtrekk					0
Ekstra trykk (lekkasjeretning)					13
Spjeld					149
Filter, klasse F7					95
Varmebatteri, væske	0.00	22.0 / 0.0		0.00	
Inspeksjonsdel					251
Roterende varmegjenvinner	3.77	22.0 / -0.8			726
Direktedrevet aksiradiell vifte		-0.8 / 0.3	23.0 / 24.1	(EI) 16.60	
Inspeksjonsdel					13
Spjeld					

Lydeffektnivå ifølge ISO 5136 (kanal) respektive ISO 3741 (omgivelse):
Innsetningsdempninger medregnet til kanal.

Frekvensband	Hz	63	125	250	500	1k	2k	4k	8k	Alle	
Til tilluftskanal		83	77	87	79	74	68	67	52	dB	82 dB(A)
Til inntakskanal		81	78	82	72	64	64	56	48	dB	76 dB(A)
Til avtrekkskanal		80	77	80	70	62	61	53	45	dB	74 dB(A)
Til avkastkanal		84	79	92	88	86	84	88	73	dB	93 dB(A)
Til omgivelser inkl. avtrekk.		79	75	80	73	75	76	72	55	dB	81 dB(A)

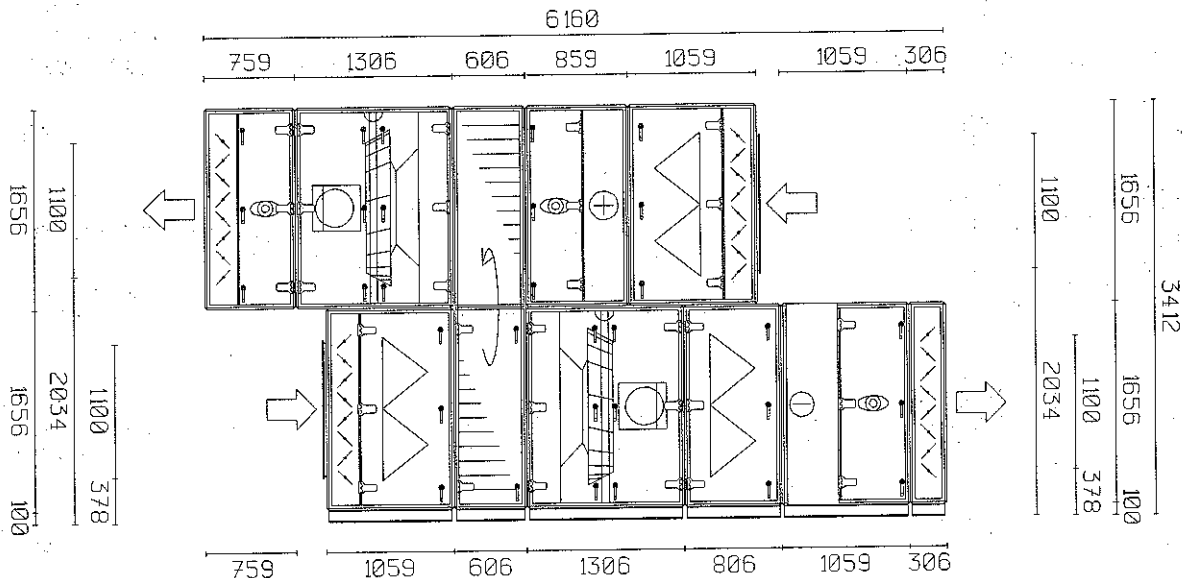
Objekt: HIS
 Aggregat: 36.03 (800.)

Inspeksjonsside
 Ikke skalèrbar

Størrelse: 055
 Total vekt: 4763 kg

Bredde, nominell: 3206 mm
 Max.: 3476 mm

Anslutningsmål:	Bredde *	Høyde	Røranslutning:	Ansl.nr	Dren.anstl
Inntak	2500	1100	BCKA-L-055-00		40
Tilluft	2500	1100			
Avtrekk	2500	1100			
Avkast	2500	1100			



Teknisk spesifikasjon, oversikt

Objekt	HIS	
Aggregat betegning	36.04 (800.)	
Blokkaggregat BASIC		
Aggregatstørrelse	055	
Tilluftsmengde	42000	m ³ /h
Totaltrykkfall, kanal	250	Pa
Avtrekksmengde	42000	m ³ /h
Totaltrykkfall, kanal	300	Pa
Laveste dimensjonerende uteluftstemperatur	-9.0	°C
Tilluftstemperatur, sommer	26.3	°C
Tilluftstemperatur, vinter	15.1	°C
Spesifikk vifteeffekt, SFPv (rene filter)	2.8	kW/(m ³ /s)
Valgt spenning	400	V
Roterende varmegjenvinner		
Tilluftens temperaturvirkningsgrad	73.5	%

Funksjonsdeler i luftretningen

	Front hast. m/s	Temp. vinter °C	Temp. sommer °C	Effekt kW	Trykk Pa
Tilluft					13
Spjeld					121
Filter, klasse F7					251
Roterende varmegjenvinner	3.77	-9.0 / 13.8			834
Direktedrevet aksiradiell vifte		13.8/15.1	25.0/26.3	(EI) 17.90	121
Filter, klasse F7					65
Kjølebatteri, væske	0.00		26.3 / 14.0	0.00	
Inspeksjonsdel					13
Spjeld					
Avtrekk					0
Ekstra trykk (lekkasjeretning)					13
Spjeld					149
Filter, klasse F7					95
Varmebatteri, væske	0.00	22.0 / 0.0		0.00	
Inspeksjonsdel					251
Roterende varmegjenvinner	3.77	22.0 / -0.8			726
Direktedrevet aksiradiell vifte		-0.8 / 0.3	23.0 / 24.1	(EI) 16.60	
Inspeksjonsdel					13
Spjeld					

Lydeffektnivå ifølge ISO 5136 (kanal) respektive ISO 3741 (omgivelse):
Innsetningsdempninger medregnet til kanal.

Frekvensband	Hz	63	125	250	500	1k	2k	4k	8k		Alle	
Til tilluftskanal		83	77	87	79	74	68	67	52	dB	82	dB(A)
Til inntakskanal		81	78	82	72	64	64	56	48	dB	76	dB(A)
Til avtrekkskanal		80	77	80	70	62	61	53	45	dB	74	dB(A)
Til avkastkanal		84	79	92	88	86	84	88	73	dB	93	dB(A)
Til omgivelser inkl. avtrekk.		79	75	80	73	75	76	72	55	dB	81	dB(A)

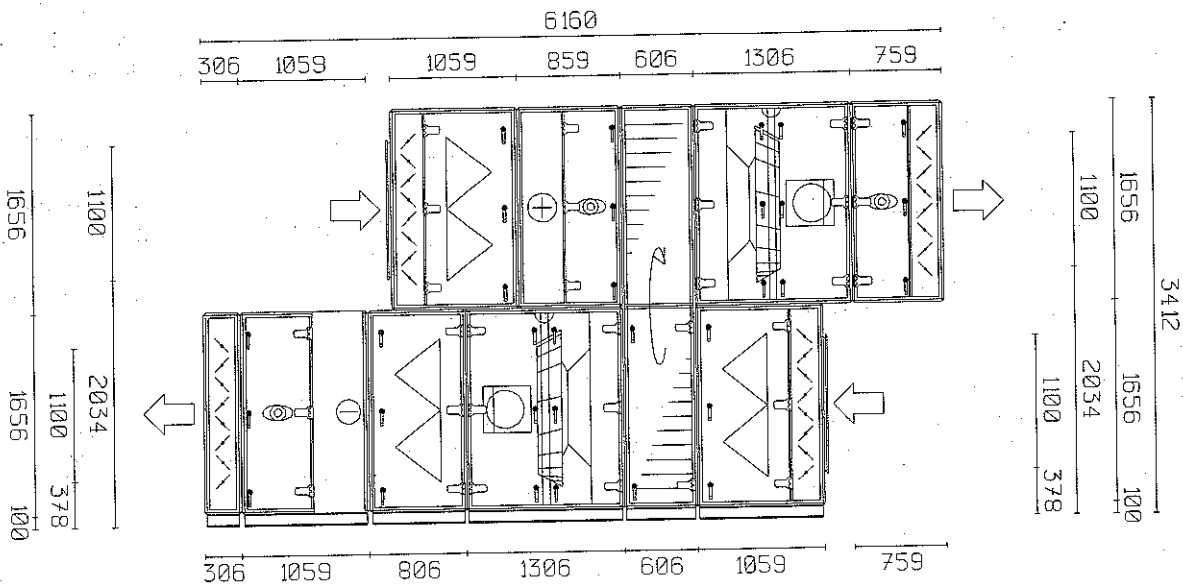
Objekt: HIS
 Aggregat: 36.04 (800.)

Inspeksjonsside
 Ikke skalèrbar

Størrelse: 055
 Total vekt: 4763 kg

Bredde, nominell: 3206 mm
 Max.: 3476 mm

Anslutningsmål:	Bredde *	Høyde	Røranslutning:	Ansl.nr	Dren.anstl
Inntak	2500	1100	BCKA-L-055-00		40
Tilluft	2500	1100			
Avtrekk	2500	1100			
Avkast	2500	1100			



Hovedkontor:
 PM-LUFT Norge AS
 Stanseveien 28
 Postboks 172 Kalbakken, 0903 OSLO
 Tlf.: + 47 23 33 82 82
 Fax: +47 23 33 82 80

E-mail:
info@pm-luft.no
 Internett:
<http://www.pm-luft.no>

Avd. Bergen
 PM-LUFT Norge AS
 Kanalveien 54
 5068 BERGEN
 Tlf.: + 47 55 20 68 90
 Fax: +47 55 20 68 61

Avd. Trondheim
 PM-LUFT Norge AS
 Fossegrenda 7
 7038 TRONDHEIM
 Tlf.: + 47 73 95 64 40
 Fax: +47 73 95 64 41

Bankgiro:
 9046.10.03698

Foretaksregisteret:
 NO 958 719 523 MVA