

# Vann- og avløpsnorm (VA-norm) for Kristiansund kommune

*Revisjonsdato – generelle bestemmelser: 25.01.11*  
Siste revisjonsdato – **lokale bestemmelser**: 07.11.14  
*Siste revisjonsdato vedlegg: 05.12.14*  
*Vedtatt i Bystyret 25.01.11*

Denne normen er basert på Norsk Vann sin mal for VA-norm og inneholder krav som stilles til prosjektdokumenter og teknisk utførelse av vann- og avløpsanlegg og til sluttdokumentasjon. Funksjonskrav og detaljkrav gjelder generelt for disse arbeider. **Lokale bestemmelser** er tilleggskrav som stilles av kommunen. Der det er motstrid gjelder **lokale bestemmelser** foran generelle bestemmelser.

## **INNHold:**

1. Hjemmelsdokumenter (lover og forskrifter)
2. Funksjonskrav
3. Prosjektdokumentasjon
4. Grøfter og ledningsutførelse
5. Transportsystem vannforsyning
6. Transportsystem spillvann
7. Transportsystem overvann
8. Transportsystem avløp felles
9. Vedlegg

### **Generelle vedlegg (utarbeidet av Norsk Vann / Stiftelsen NKF og VA/Miljø-blad):**

Vedlegg A.2: Forankring av bend.

### **Lokale vedlegg (siste revisjonsdato oppgitt):**

- Vedlegg K.1: Normalprofil grøftetverrsnitt (05.04.13)
- Vedlegg K.2: Disponering av veigrunn (05.04.13)
- Vedlegg K.3: Stikkledning – Anboring – Gren (05.04.13)
- Vedlegg K.4: Betong slukkummer med gatesluk (13.02.14)
- Vedlegg K.5: Betong slukkum med høy kuppelrist (13.02.14)
- Vedlegg K.6: Minikum (spillvann/overvann) (07.11.14)
- Vedlegg K.7: Nedstigningsskum (spillvann/overvann) (07.11.14)
- Vedlegg K.8: Vannkum (07.11.14)
- Vedlegg K.9: Nedgravd vannkum (07.11.14)

- Vedlegg K.10: Nedgravd vannmåler (05.04.13)
- Vedlegg K.11: Kum for vannmåler (07.11.14)
- Vedlegg K.12: Reduksjonventil (07.11.14)
- Vedlegg K.13: Nedgravd sluseventil (07.11.14)
- Vedlegg K.14: Midlertidig kum for feltutbygging (07.11.14)
- Vedlegg K.15: Rengjøring av nye vannledninger med renseplugg (**Under arbeid**)
- Vedlegg K.16: Krav til pumpestasjoner for spillvann (05.08.14)
- Vedlegg K.17: Håndtering av overvann (05.12.14)
- Vedlegg K.18: Mal for utførelse av kumregistrering (Kumkort) (05.08.14)
- Vedlegg K.19: Valg av ledningsmaterialer (**Under arbeid**)
- Vedlegg K.20: Krav til uttak av sløkkevann (**Under arbeid**)
- Vedlegg K.21: Beregning av vannmengder (**Under arbeid**)

# INNHALDSFORTEGNELSE

1	Hjemmelsdokumenter (lover og forskrifter).....	6
1.0	Generelle lovbestemmelser .....	6
1.1	Vannforsyning .....	6
1.2	Avløp.....	6
1.3	Annet .....	7
2	Funksjonskrav.....	7
2.0	Bærekraftige va-anlegg .....	7
2.1	Prosjektdokumentasjon .....	7
2.2	Grøfter og ledningsutførelse.....	7
2.3	Transportsystem - vannforsyning.....	8
2.4	Transportsystem - spillvann / avløp felles .....	8
2.5	Transportsystem - overvann .....	8
3	Prosjektdokumentasjon.....	8
3.0	Generelle bestemmelser .....	8
3.1	Mengdeberegning.....	9
3.2	Målestokk .....	9
3.3	Karttegn og tegnesymboler .....	9
3.4	Tegningsformater .....	9
3.5	Revisjoner.....	9
3.6	Krav til prosjektdokumentasjon .....	10
3.7	Grøftetverrsnitt .....	11
3.8	Kumtegninger.....	11
3.9	Krav til sluttdokumentasjon .....	11
3.10	Gravetillatelse.....	13
3.11	Beliggenhet/trasevalg .....	13
4	Grøfter og ledningsutførelse .....	13
4.0	Generelle bestemmelser .....	13
4.1	Fleksible rør - krav til grøfteutførelse .....	13
4.2	Stive rør - krav til grøfteutførelse.....	13
4.3	Krav til kompetanse for utførende personell.....	14
4.4	Beliggenhet/trasevalg .....	14
4.5	Andre krav .....	14
5	Transportsystem - vannforsyning .....	15
5.0	Generelle bestemmelser .....	15
5.1	Valg av ledningsmateriale.....	15
5.2	Beregning av vannforbruk.....	15
5.3	Dimensjonering av vannledninger .....	15
5.4	Minstedimensjon .....	16
5.5	Styrke og overdekning .....	16

5.6	Rørledninger.....	16
5.7	Mottakskontroll.....	17
5.8	Armatyr.....	17
5.9	Rørdeler.....	17
5.10	Tilknytning av stikkledninger / avgrening på kommunal vannledning.....	17
5.11	Forankring.....	18
5.12	Ledning i kurve.....	18
5.13	Trase med stort fall.....	18
5.14	Vannkummer.....	18
5.15	Avstand mellom kummer.....	19
5.16	Brannventiler.....	19
5.17	Trykkprøving av trykkledninger.....	19
5.18	Desinfeksjon.....	19
5.19	Pumpestasjoner vann.....	19
5.20	Ledninger under vann.....	19
5.21	Reparasjoner.....	20
5.22	Andre krav.....	20
6	Transportsystem - spillvann.....	20
6.0	Generelle bestemmelser.....	20
6.1	Valg av ledningsmateriale.....	20
6.2	Beregning av spillvannsmengder.....	21
6.3	Dimensjonering av spillvannsledninger.....	21
6.4	Minstedimensjoner.....	21
6.5	Minimumsfall/selvrensning.....	21
6.6	Styrke og overdekning.....	21
6.7	Rørledninger og rørdeler.....	22
6.8	Mottakskontroll.....	22
6.9	Tilknytning av stikkledninger / avgrening på kommunal spillvannsledning.....	22
6.10	Ledning i kurve.....	23
6.11	Bend i grøft.....	23
6.12	Trasé med stort fall.....	23
6.13	Avløpskummer.....	23
6.14	Avstand mellom kummer.....	24
6.15	Rørgjennomføringer i betongkum.....	24
6.16	Renovering av avløpskummer.....	24
6.17	Tetthetsprøving.....	24
6.18	Pumpestasjoner spillvann.....	24
6.19	Ledninger under vann.....	25
6.20	Sand- og steinfang.....	25
6.21	Trykkavløp.....	25
7	Transportsystem - overvann.....	25
7.0	Generelle bestemmelser.....	25

7.1	Valg av ledningsmateriale .....	26
7.2	Beregning av overvannsmengder .....	26
7.3	Dimensjonering av overvannsledninger .....	26
7.4	Minstedimensjoner .....	27
7.5	Minimumsfall/selvrensning .....	27
7.6	Styrke og overdekning .....	27
7.7	Rørledninger og rørdeler .....	27
7.8	Mottakskontroll .....	28
7.9	Tilknytning av stikkledninger / avgrensning på kommunal overvannsledning .....	28
7.10	Ledning i kurve .....	28
7.11	Bend i grøft.....	28
7.12	Trasé med stort fall.....	28
7.13	Overvannskummer .....	29
7.14	Avstand mellom kummer .....	29
7.15	Rørgjennomføringer i betongkum.....	29
7.16	Tetthetsprøving.....	29
7.17	Sandfang/bekkeinntak .....	30
8	Transportsystem - avløp felles.....	30
8.0	Generelle bestemmelser .....	30
8.1	Sand- og steinfang .....	30
8.2	Regnvannsoverløp.....	30
9	Vedlegg.....	30
9.1	Vedlegg A.2: forankring av bend.....	31
9.2	Lokale vedlegg .....	32

# 1 HJEMMELSDOKUMENTER (LOVER OG FORSKRIFTER)

Vann- og avløpsvirksomheten er underlagt en rekke lover og forskrifter som regulerer og påvirker planlegging, utførelse og drift av VA-anlegg. Nedenfor er de viktigste lover og forskrifter med betydning for VA opplistet.

Det gjøres spesielt oppmerksom på at et VA-prosjekt skal vurderes av flere instanser i kommunen.

Denne normen inneholder de tekniske krav kommunen har vedtatt for å sikre den tekniske kvalitet med hensyn til overordnet målsetting i planer og rutiner når kommunen skal eie, drive og vedlikeholde anlegget.

Den vil også bli lagt til grunn for krav i forbindelse med utbyggingsavtaler i kommunen.

Et VA-anlegg må foruten å tilfredsstille disse kravene også tilfredsstille kravene i Plan- og bygningsloven om godkjenning og kvalitetssikring. I den forbindelse skal planene også underlegges plan- og bygningsmyndighetenes saksbehandling.

## 1.0 GENERELLE LOVBESTEMMELSER

- [Plan og bygningsloven](#)
- [Teknisk forskrift](#)
- [Forskrift om byggesak](#)
- [Forskrift om sikkerhet, helse og arbeidsmiljø på bygge- og anleggsplasser "Byggherreforskriften"](#)

## 1.1 VANNFORSYNING

- [Lov om vassdrag og grunnvann \(Vannressursloven\)](#)
- [Forskrift om sikkerhet og tilsyn med vassdragsanlegg](#)
- [Forskrift om vannforsyning og drikkevann \(Drikkevannsforskriften\)](#)
- [Forskrift om brannforebyggende tiltak og tilsyn](#)
- [Veiledning til forskrift om brannforebyggende tiltak og tilsyn](#)
- [Forskrift om internkontroll for å oppfylle næringsmiddelreguleringen \(IK-MAT\)](#)
- [Lov om kontroll med produkter og forbrukertjenester \(Produktkontrollloven\)](#)

## 1.2 AVLØP

- [Forurensningsloven](#)
- [Forskrift om begrenning av forurensning - Del 4. Avløp](#)
- [Forskrift om gjødselvarer mv. av organisk opphav](#)
- [Lov om vassdrag og grunnvann \(Vannressursloven\)](#)

### 1.3 ANNET

- [Forskrift om begrensning av forurensning - Del 1. Forurenset grunn og sedimenter - Kapittel 1. Tiltak for å motvirke fare for forurensning fra nedgravde oljetanker](#)
- [Forskrift om begrensning av forurensning - Del 1. Forurenset grunn og sedimenter - Kapittel 2. Opprydding i forurenset grunn ved bygge- og gravearbeider](#)
- [Forskrift om begrensning av forurensning - Del 6. Forurensning til vassdrag og det marine miljø fra skipsfart og andre aktiviteter - Kapittel 22. Mudring og dumping i sjø og vassdrag](#)
- [Lov om arbeidsmiljø, arbeidstid og stillingsvern mv. \(arbeidsmiljøloven\)](#)
- [Forskrift om systematisk helse-, miljø- og sikkerhetsarbeid i virksomheter \(Internkontrollforskriften\)](#)
- [Forskrift om miljørettet helsevern](#)
- [Kommunenes sentralforbunds forslag til anskaffelsesinstruks for kommuner og fylkeskommuner](#)
- [Forskrift om begrensning av forurensning - Del 4. Avløp - Kapittel 13. Kommunale vann- og avløpsgebyrer](#)
- [Lov om kulturminner](#) (§ 9: Tiltakshaver har undersøkelsesplikt i forhold til fornminner)
- [Veglov](#)
- [Vegvesenets håndbok 018 - Vegbygging \(utgitt av Statens Vegvesen\)](#)
- [Forskrift om regulering av mudring og dumping i sjø og vassdrag](#)
- [Arbeidsmiljøloven](#)

## 2 FUNKSJONSKRAV

### 2.0 BÆREKRAFTIGE VA-ANLEGG

VA-anleggene skal være bærekraftige slik [definisjonen på bærekraft](#) til en hver tid fremstår og skal kunne knyttes opp til kommunens "[grønne regnskap](#)".

### 2.1 PROSJEKTDOKUMENTASJON

Dokumentasjonen skal være tilpasset oppgavens kompleksitet og størrelse slik at prosjektet belyser alle nødvendige tekniske detaljer og løsninger. Komplette dokumentasjon består av kvalitetssystem, teknisk beskrivelse, tegninger og orienterende dokumenter.

Denne VA-normen klargjør krav til teknisk standard på anleggene som kommunen skal eie og overta for drift og vedlikehold, men vil så langt det er praktisk mulig også danne grunnlag for krav til standard i kommunale utbyggingsavtaler og overfor private utbyggere.

### 2.2 GRØFTER OG LEDNINGSUTFØRELSE

Grøfter og ledningsanlegg skal planlegges og utføres slik at de tilfredsstillende gjeldende tetthetskrav i hele sin planlagte levetid. Materialbruk og utførelse skal være slik at det ikke

fører til uakseptabel forringelse av kvaliteten på drikkevannet eller svikt i effektiv transport av drikkevann, avløpsvann og overvann.

#### **Lokal bestemmelse – Revidert 25.01.11:**

Det tilstrebes 100 års levetid på rør og deler.

#### Kap. 2 Forurensingsforskriften: Opprydding i forurenset grunn ved bygge- og gravearbeider.

Dersom det er grunn til å tro at det er forurenset grunn i området, skal tiltakshaver sørge for at det blir utført nødvendige undersøkelser for å få klarlagt omfanget og betydningen av eventuell forurensning i grunnen.

### **2.3 TRANSPORTSYSTEM - VANNFORSYNING**

Anleggene skal bygges og drives slik at kravene i Drikkevannsforskriften tilfredsstilles og slik at vannverkets kunder får NOK vann, GODT vann og SIKKER forsyning.

Ledningsnett, kummer og pumpestasjoner skal utføres slik at næringsmiddelet vann er helsemessig og brukmessig forsvarlig og leveres til en rimelig kostnad. Ledningene skal tilfredsstille gjeldende tetthetskrav. Materialer som direkte eller indirekte kommer i kontakt med drikkevann, må ikke avgi stoffer til vannet i mengder som kan medføre helserisiko (oversikt over typegodkjent malingsbelegg, rørmaterialer m. v. i kontakt med drikkevann utgis av Folkehelsa).

### **2.4 TRANSPORTSYSTEM - SPILLVANN / AVLØP FELLE**

Ledningsnett og installasjoner skal utføres slik at Forurensningslovens krav og gjeldende utslippstillatelser kan oppfylles. Anleggene skal sikres lengst mulig levetid og det skal legges vekt på mulighet for kostnadseffektiv drift. Ledningene skal tilfredsstille gjeldende tetthetskrav.

### **2.5 TRANSPORTSYSTEM - OVERVANN**

Det skal sikres forsvarlig håndtering av overvann, enten dette gjøres ved lokale fordrøynings- / infiltrasjonsløsninger eller ved bygging av tradisjonelle overvannsledninger.

Ledningsnett og installasjoner skal utføres med samme kvalitet som spillvannsanleggene med henblikk på tetthet og funksjon. Anleggene skal sikres lengst mulig levetid og det skal legges vekt på kostnadseffektiv drift. Ledningene skal tilfredsstille gjeldende tetthetskrav.

## **3 PROSJEKTDOKUMENTASJON**

### **3.0 GENERELLE BESTEMMELSER**



### **Lokal bestemmelse – Revidert 25.01.11:**

Dersom det i forbindelse med bygge- og gravearbeider påvises forurensning i grunn, skal det utarbeides tiltaksplan jmfør §2-7 i kap. 2 i Forurensningsforskriften. Denne tiltaksplanen skal lages av firma med særlig faglig kompetanse innen fagområdet og godkjennes av kommunen.

### **3.1 MENGDEBEREGNING**

Beskrivende mengdeberegning skal være i henhold til NS 3420, spesielt kapittel F og H.

### **3.2 MÅLESTOKK**

Tegninger påføres valgt målestokk i tall og som skala. Målestokken skal være den samme for situasjon og lengdeprofil. Høydemålestokk skal være den samme for lengde- og tverrprofil.

Veiledende målestokk:

- |                         |                          |
|-------------------------|--------------------------|
| • Oversiktsplan         | 1:5000 eller 1:2000      |
| • Situasjonsplan        | 1:1000 eller 1:500 - 200 |
| • Lengdeprofil - lengde | 1:1000 eller 1:500 - 200 |
| • Lengdeprofil - høyde  | 1:200 eller 1:100        |
| • Tverrprofil           | 1:200 eller 1:100        |
| • Byggverk              | 1:100 og/eller 1:50 - 20 |
| • Kum                   | 1:50 og/eller 1:20       |
| • Grøftetverrsnitt      | 1:20 og/eller 1:10       |
| • Detaljer              | 1:20 eller større        |

### **3.3 KARTTEGN OG TEGNESYMBOLER**

Karttegn og tegnesymboler skal være i henhold til NS3039. Karttegn og tegnesymboler for rørledningsnett.

### **3.4 TEGNINGSFORMATER**

Det benyttes standardformater. Digitale løsninger etter nærmere avtale. Bretting av kopier i henhold til NS 1416. Tekniske tegninger.

### **Lokal bestemmelse – Revidert 25.01.11:**

Tegningsunderlaget skal i tillegg til standard formater også kunne fremlegges i PDF og egnet CAD-format, fortrinnsvis DXF- eller DWG-format.

### **3.5 REVISJONER**

Ved endringer av tegninger etter at disse er datert, signert og godkjent skal revisjon dokumenteres slik:

- På tegning i revisjonsfelt over tittelfelt og med markering som lokaliserer endringen i tegningslisten.

- Mottakskontroll av alle revisjoner skal dokumenteres.

### **3.6 KRAV TIL PROSJEKTDOKUMENTASJON**

Både prosjektdokumenter og sluttokumentasjonen skal inneholde:

a) Tiltaksbeskrivelse som angir omfang av tiltaket.

b) Oversiktsplan

c) Situasjonsplan som viser:

- Bestående bygninger, eksisterende ledninger og kabelanlegg, inkl. luftstrek. Det oppgis om opplysningene er hentet fra kart eller på annen måte.
- Planlagte anlegg vises med terrenginngrep, påførte rørtyper og dimensjoner, kummer, slukplasseringer etc.
- Prosjektet skal fremgå entydig, f.eks. ved utheving, i forhold til

grunnlagsdokumentene.

- Nordpøl og rutenett

d) Gjeldende reguleringsplan og eiendomsversikt

e) Lengdeprofil som viser:

- Terreng høyde
- Fjellprofil
- Kote topp vannledning i kummer
- Kote innvendig bunn avløps-/spillvannsledning i kummer
- Kote innvendig bunn overvannsledning i kummer
- Fallforhold
- Ledningstype
- Ledningsmaterialer og klasse
- Ledningsdimensjoner
- Ledningslengder, med kjeding
- Kumplussing
- Slukplussing
- Stikkledninger
- Kryssende/parallele installasjoner i grunnen

f) Erklæringer som kommunens VA-ansvarlig krever

g) Tittelfelt som viser:

- Prosjektnavn
- Tegningstype
- Målestokk
- Revisjonsstatus
- Ansvarlig prosjekterende
- Tiltakshaver

**Lokal bestemmelse - Revidert 07.11.14:**

Både prosjektdokumenter og sluttdokumentasjonen skal inneholde dimensjonering av ledninger og kapasitetsberegninger som er lagt til grunn.

For pumpestasjoner spillvann/avløp henvises til egen norm. Se Vedlegg K.16, Krav til pumpestasjoner for Spillvann, for Kristiansund kommune, eventuelt ta kontakt med kommunens VA- ansvarlig.

### **3.7 GRØFTETVERRSNITT**

Skal vise geometrisk utforming av grøften, ledningenes innbyrdes plassering, krav til ledningsfundamentering, sidefylling, beskyttelseslag og tilbakefyllingsmasser.

#### **Lokal bestemmelse - Revidert 0.7.11.14:**

Grøftetverrsnitt skal, i tillegg til VA-ledninger, også vise kabler, fjernvarme, gassledninger og andre installasjoner i bakken som kan ha betydning for ledningstraseen. Så langt det er mulig skal det også vises tverrprofiler der forholdet til eksisterende tekniske anlegg vises.

Det vises for øvrig til Vedlegg K.1, Normalprofil grøftetverrsnitt.

Det vises også til Vedlegg K.2, Disponering av veigrunn.

### **3.8 KUMTEGNINGER**

Skal visegeometrisk utforming, plassering, ledningsføring i kum, rørgjennomføring i kumvegg, ledningsforankring, materialvalg, fundamentering, armaturplassering etc.

### **3.9 KRAV TIL SLUTTDOKUMENTASJON**

Før overtagelse for offentlig eie, drift og vedlikehold skal sluttdokumentasjon leveres. Sluttdokumentasjon skal bestå av:

- Ajourførte tegninger som viser hvordan anlegget er utført
- Koordinatfestede innmålingsdata
- Komplette KS- og HMS-dokumentasjon inkludert:
  - Dokumentasjon på utført rørinspeksjon, trykkprøving og desinfisering, der dette er påkrevd
  - Dokumentasjon på evt. avvik fra originalplanen. Jfr. 3.6.
- Tinglyste rettigheter
- Bankgarantier
- Ferdigattest

Krav til innmåling:

For alle nyanlegg (også utskifting av eksisterende ledninger) skal følgende punkter innmåles med X-, Y- og Z-koordinat:

- Kummer (topp senter kumløkk), gjelder også for eksisterende kummer når de berøres av anlegget
- Sluk (topp senter slukrist)
- Ledninger i kum (se målepunkter for kotehøyder på ledning)
- Retningsforandringer (knekkpunkter) i horisontalplanet og/eller vertikalplanet
- Overganger (mellom ulike rørtyper)
- Hver 10 meter for ledning lagt i kurve
- Krysningpunkt for eksisterende kommunale ledninger
- Gren og påkoblinger, gjelder også tilkopling av private ledninger utenfor kum i utbyggingsområder
- Endeavslutning av utlagte avløpsavstikkere, gjelder kun for utbyggingsområder
- Nedgravde hjelpekonstruksjoner (forankringer, avlastningsplater etc.)
- Inntak
- Utløp/utslipp

Målepunkter for kotehøyder på ledning:

- Trykkledninger: Utvendig topp rør
- Selvfallsledninger: Innvendig bunn rør

Innmåling med båndmål:

- Avstand fra senter kumløkk til tilkoplingspunkter for private ledninger.

Koordinatfestede innmålingsdata og egenskapsdata for ledningsnett med tilhørende installasjoner (kummer, pumper, ventiler etc.) skal leveres på digital form i henhold til gjeldende SOSI-standard.

Sluttdokumentasjonen skal være godkjent før overtagelse.

#### **Lokale bestemmelser - Revidert 17.01.14:**

Rørinspeksjon av avløpsledninger skal utføres ved hjelp av videoinspeksjon. Operatør skal ha godkjent operatørbevis. Arbeidet skal utføres og rapporteres ihht. [Se VA/Miljø-blad nr. 51 Rørinspeksjon med videokamera.](#)

Videoinspeksjon og tilhørende registreringer skal fremlegges i et digitalt format som kan registreres direkte i kommunens ledningskartbase.

Vedrørende krav til innmåling: Slukrister, gategutter, samt private stikkledninger til boliger og andre installasjoner som har tilknytning til VA- og veganlegg skal også måles inn. X, y og z-koordinater skal angis med en nøyaktighet på +/- 3 cm.

Alle kummer skal registreres på egne kumkort med foto og skisse. Se vedlegg K.18, Kumkort, mal for utførelse av kumregistrering. Kumkortet skal vise geometrisk utforming, plassering, ledningsføring i kum, rørgjennomføring i kumvegg, ledningsforankring, materialvalg, fundamentering, armaturplassering etc

Alle nye vannledninger skal rengjøres med renseplugg, se vedlegg K.15, Rengjøring av nye vannledninger med renseplugg (**under arbeid**). Plantegning (ledningsplanen) skal normalt angi hvor renseplugg skal føres inn og tas ut av ledningen. Dette skal angis for de enkelte rørstreknings, fra kum til kum.

Kummer, pumpestasjoner og renseanlegg skal fotograferes slik at systemene fremgår av bildene. Kummer skal fotograferes slik at toppen av bildet er mot nord.

### **3.10 GRAVETILLATELSE**

#### **Lokale bestemmelser - Revidert 25.01.11:**

Utførende er ansvarlig for å påse at nødvendige tillatelser foreligger før graving igangsettes. Dette gjelder også kabelpåvisning. Kopi av alle tillatelser skal oppbevares på anlegget.

### **3.11 BELIGGENHET/TRASEVALG**

#### **Lokale bestemmelser - Revidert 25.01.11:**

Det skal tilstrebtes å legge VA-anlegg i offentlig grunn.

For ledninger som ligger på annen manns grunn skal det foreligge tinglyste erklæringer som ivaretar ledningseiers rettigheter. Ta kontakt med kommunens VA-ansvarlig for presisering av avtalens innhold.

Offentlige ledninger tillates normalt ikke lagt nærmere bygning/fundament enn 4 meter.

## **4 GRØFTER OG LEDNINGSUTFØRELSE**

### **4.0 GENERELLE BESTEMMELSER**

#### **4.1 FLEKSIBLE RØR - KRAV TIL GRØFTEUTFØRELSE**

[VA/Miljø-blad nr. 5, UT. Grøfteutførelse fleksible rør](#) og NS 3420 gjelder for grøfter med fleksible rør, dvs. rør av PVC-U, PE, PP, GRP og tynnveggede stålrør.

#### **4.2 STIVE RØR - KRAV TIL GRØFTEUTFØRELSE**

[VA/Miljø-blad nr. 6, UT. Grøfteutførelse stive rør](#) og NS 3420 gjelder for grøfter med stive rør, dvs. betong og duktilt støpejern.

### **4.3 KRAV TIL KOMPETANSE FOR UTFØRENDE PERSONELL**

Under henvisning til [Plan-og bygningslovens § 77](#) og [VA/Miljø-blad nr. 42, UT. Krav til kompetanse for utførelse av VA-ledningsanlegg](#) kreves minst ADK-1 kompetanse eller tilsvarende av den som er bas i grøftelaget.

Kravet gjelder både for den som er ansvarlig for opparbeiding av grøft, fundament og om-/gjenfylling og for den som legger ledningene.

#### **Lokale bestemmelser - Revidert 25.01.11:**

Ved alle arbeider på kommunal hovedledning eller hovedledning som kommunen skal overta, skal det til enhver tid ved arbeidet være en ansvarlig person med ADK1-kompetanse. For øvrig skal alle som arbeider med ledningsnett ha tilstrekkelig kompetanse ihht. Plan- og bygningsloven (Pbl).

### **4.4 BELIGGENHET/TRASEVALG**

Se kap. 3.11 Beliggenhet/trasevalg (under Prosjektdokumentasjon).

### **4.5 ANDRE KRAV**

#### **Lokale bestemmelser - Revidert 07.11.14:**

Normalprofil grøft/nærføring til konstruksjoner:

Der vann- og avløpsledninger ligger i samme grøft skal vannledningen som hovedprinsipp ligge høyere enn spillvanns- og overvannsledningen. Se vedlegg K.1, Normalprofil grøftetverrsnitt.

Grøftedybden skal normalt ikke overstige 3 meter. Større leggedyp må avtales/diskuteres særskilt med kommunens VA-ansvarlig.

Offentlige ledninger tillates normalt ikke lagt nærmere bygning/fundament enn 4 meter. Grøft må ikke graves slik at bygningers fundament skades.

Nærføring med andre forsyningsanlegg. (Se vedlegg K.2, Disponering av veigrunn):

- Minste horisontalavstand mellom VA-ledninger og kabler / fjernvarmeledning / gassledning, ved grøftedybde mindre enn 2 meter, skal være minimum 1 meter.
- Ved større dybder skal dette avtales særskilt.
- Andre krav til minste horisontalavstand skal avtales særskilt med kommunens VA-ansvarlig.

Kryssing mellom ledningsanlegg og andre anlegg skal skje over kortest mulig strekning og ha en minste vertikal avstand på 30 cm.

Ved kryssing mellom gassledning og andre lednings- og kabelanlegg skal nødvendige sikkerhetstiltak dokumenteres.

I spesielle tilfeller kan privat ledning legges i samme grøft som kommunal ledning når legging skjer samtidig. Dette krever egen søknad om dispensasjon.

Bortledning av vann i grøft:

Det er ikke tillatt å lede vann fra grøften inn i SP- eller AF-ledningen. Er det behov for å fjerne vann som ligger i grøften skal dette pumpes vekk eller ledes inn i OV-ledning.

## **5 TRANSPORTSYSTEM - VANNFORSYNING**

### **5.0 GENERELLE BESTEMMELSER**

Hovedregelen er at vannledning skal være helt adskilt fra avløpskum. Dersom kommunens VA-ansvarlig tillater vannledning i avløpskum, skal vannledningssystem i kum være helt adskilt fra spillvann- og overvannsystem. Drenering av vannkummer er ikke tillatt til i spillvannsførende ledning.

#### **Lokal bestemmelse - Revidert 25.01.11:**

Vannledningsnettets skal, så langt som mulig, bygges som ringeledninger.

### **5.1 VALG AV LEDNINGSMATERIALE**

[VA/Miljø-blad nr. 30, PT. Valg av rørmateriell](#), skal være veiledende for valg. Egnede dimensjoner, pris, hensyn til lagerhold og reparasjonsrutiner må også vurderes.

Kontakt kommunens VA-ansvarlig for mer informasjon.

#### **Lokale bestemmelser - Revidert 25.01.11:**

Kontakt kommunens VA-ansvarlig for mer informasjon.

Se vedlegg K.19, Valg av ledningsmaterialer (**under arbeid**)

### **5.2 BEREGNING AV VANNFORBRUK**

Beregning skal foretas etter NS-EN 805, Kap. 5.3 Vannbehov, tillegg A. 4, 5, 6 og 7.

### **5.3 DIMENSJONERING AV VANNLEDNINGER**

NS-EN 805, Kap. 8, Dimensjonering, tillegg A. 8, 9, 10, 11, 12 og 13.

#### **Lokal bestemmelse - Revidert 25.01.11:**

Kontakt kommunens VA-ansvarlig for mer informasjon.

Se vedlegg K.20, Krav til uttak av slokkevann (**under arbeid**)

#### **5.4 MINSTEDIMENSJON**

Minste innvendig dimensjon for kommunal ledning er normalt 100 mm, dersom det ikke er krav til brannvann. Minste innvendig dimensjon for kommunal ledning ved krav til brannvann er normalt 150 mm.

Viser også til:

- [Veiledning til teknisk forskrift til plan og bygningsloven](#) § 7.2 som setter veiledende krav til bl.a. vannforsyning til brannslukking.
- [Veiledning til forskrift om brannforebyggende tiltak og tilsyn](#)

#### **5.5 STYRKE OG OVERDEKNING**

Trykkledninger skal ikke utsettes for høyere innvendig trykk enn nominelt trykk, PN. Trykkstøt skal ikke overskride nominelt trykk. Ledningene skal ikke utsettes for undertrykk.

Kommunale vannledninger legges normalt med en overdekning på mellom 1,5 og 2,5 m under ferdig opparbeidet gate/terreng. Ved legging av kommunal vannledning grunnere enn 1,5 m eller dypere enn 2,5 m må det innhentes tillatelse fra VA-ansvarlig i kommunen.

Se forøvrig VA/Miljø-blad nr. [10 \(PT\)](#), [11 \(PT\)](#), [12 \(PT\)](#), [13 \(PT\)](#), [14 \(PTA\)](#), [15 \(PTV\)](#) og [16 \(PVT\)](#) avsnitt om styrke og overdekning. Se også NS-EN 1295-1. Styrkeberegning av nedgravde rørledninger under forskjellige belastningsforhold.

Leggedypet er avhengig av frostdybden på det enkelte sted, se evt. lokale bestemmelser.

#### **Lokale bestemmelser - Revidert 07.11.14:**

Minimum overdekning fremgår av vedlegg K1, Normal profil grøftetverrsnitt.

#### **5.6 RØRLEDNINGER**

Krav til ledningsmaterialer og eksempler på kravspesifikasjoner i:

- [VA/Miljø-blad nr. 10, PT. Kravspesifikasjon for rør og rørdeler av PVC-U materiale.](#)
- [VA/Miljø-blad nr. 11, PT. Kravspesifikasjon for rør og rørdeler av PE materiale.](#)
- [VA/Miljø-blad nr. 12, PT. Kravspesifikasjon for rør og rørdeler av PP materiale.](#)
- [VA/Miljø-blad nr. 13, PT. Kravspesifikasjon av rør og rørdeler av GRP materiale.](#)
- [VA/Miljø-blad nr. 15, PTV. Kravspesifikasjon for betong trykkrør.](#)
- [VA/Miljø-blad nr. 16, PT. Kravspesifikasjon for duktile støpejernsrør.](#)

Ovennevnte VA/Miljø-blad, bortsett fra nr. 15 og 16, omhandler både trykkrør og trykkløse rør.



For samtlige blads vedkommende er det den generelle teksten, samt kravene til trykkrør, som gjelder for vannledninger.

Kommunen bestemmer valg av ledningsmateriell. See vedlegg K.19, Valg av ledningsmaterialer (**under arbeid**).

## **5.7 MOTTAKSKONTROLL**

Utførende entreprenør skal bekrefte mottak og kontroll av alle leveranser skriftlig. Utførende har deretter ansvaret for videre håndtering og tilstand.

## **5.8 ARMATUR**

Alle støpejernsdeler skal være i duktilt støpejern (GGG) etter NS-EN 545. Flenseforbindelser skal koples med bolter med smurt gjengeparti. Armatur og bolter skal minst tilfredsstillende samme krav til levetid som rørene. Se forøvrig vedlegg A.1 Tiltrekkingsmoment for flenseskjøter

### **Lokal bestemmelse - Revidert 25.01.11:**

Kontakt kommunens VA-ansvarlig for mer informasjon.

## **5.9 RØRDELER**

Rørdele skal minst tilfredsstillende samme krav som rørene. Se VA/Miljø-blad nr. [10 \(PT\)](#), [11 \(PT\)](#), [12 \(PT\)](#), [13 \(PT\)](#), [14 \(PTA\)](#), [15 \(PTV\)](#) og [16 og \(PVT\)](#).

## **5.10 TILKNYTNING AV STIKKLEDNINGER / AVGRENING PÅ KOMMUNAL VANNLEDNING**

Private stikkledninger tillates normalt ikke i kommunale VA-kummer.

Unntak:

- Tilknytning for sprinkleranlegg
- Tilknytning til viktige hovedvannledninger

I disse tilfellene skal avgrensning foretas i kum.

Tilknytning / avgrensning skal utføres i henhold til [VA/Miljø-blad nr. 7, UTV. Tilknytning av stikkledning til kommunal vannledning](#). Anboring på plastrør i spenn tillates ikke. Se også kommunens sanitærreglement.

Krav til innmåling:

- Avgrensning utenfor kum skal innmåles med X-, Y- og Z-koordinater.
- For anboring måles avstand med båndmål fra senter kumløkk på nærmeste kum til anboringspunkt.

### **5.11 FORANKRING**

Avvinkling med bend tillates mellom kummer. Forankring skal dimensjoneres og måles inn etter kommunens anvisning. Se vedlegg A.2 [Forankring av bend](#)

Se [VA/Miljøblad nr 96 Forankring av trykkledninger](#).

### **5.12 LEDNING I KURVE**

Som hovedregel skal vannledning legges i rett linje, både horisontalt og vertikalt, mellom knekkpunkt. Etter avtale med kommunens VA-ansvarlig kan det gis tillatelse til å legge ledningen i kurve. Ledningen skal da koordinatbestemmes for hver 10,00 m. (x-y-z).

Avvinklingen skal ikke være større enn 50 % av det produsenten angir som max.

### **5.13 TRASE MED STORT FALL**

Hvis ledningstrase har større fall enn 1:5 (200 ‰) skal det benyttes rør med strekkfaste skjøter, alternativt helsveisede rør (stål og PE/PP).

Ved fare for stor grunnvannsstrømning i grøfta anbringes grunnvannssperre av betong eller leire (husk at bruk av leire kan medføre økt korrosjonsfare på metalliske rør).

Rørgjennomføring gjennom sperre av betong utføres som vist i [VA/Miljø-blad nr. 9, UTV. Rørgjennomføring i betongkum](#). Rørgjennomføring i betongkum. Ved fare for ras i gjennfyllingsmassene langs traseen må sperren utføres i betong og forankres i faste masser. Løsning må avtales med kommunens VA-ansvarlig.

### **5.14 VANNKUMMER**

Nødvendige installasjoner i vannkummer skal vurderes etter en drøfting av kummens funksjon. Se [VA/Miljø-blad nr. 1, PTV. Kum med prefabrikkert bunn](#).

Rørgjennomføringer skal utføres i henhold til [VA/Miljø-blad nr. 9, UT. Rørgjennomføring i betongkum](#).

Nedstigningskummer skal ikke ha mindre diameter enn 1200 mm. For kummer som er beregnet på utspyling og/eller mottak av renseplugg, skal drensledningen dimensjoneres. Minste innvendig dimensjon er 150 mm.

Montering av kumramme og kumlukk skal utføres i henhold til [VA/Miljø-blad nr. 32, UT. Montering av kumramme og kumlukk](#).

Kummen skal ha drenering / være tilstrekkelig tett, slik at vann ikke står opp på armaturen.

**Lokale bestemmelser - Revidert 07.11.14:**

Kontakt kommunens VA-ansvarlig for mer informasjon.

Se for øvrig vedlegg K.8, Vannkum, vedlegg K.9, Nedgravd vannkum, vedlegg K.14, midlertid kum for feltutbygging, vedlegg K.11, Kum for vannmåler.

**5.15 AVSTAND MELLOM KUMMER**

Avstand mellom kummer avtales med kommunens VA-ansvarlig. I bebygd område skal avstanden normalt ikke være større enn 200 m.

**5.16 BRANNVENTILER**

Brannventiler skal anbringes etter drøfting med kommunens VA-ansvarlig og utføres i henhold til [VA/Miljø-blad nr. 47, PTV. Brannventiler. Krav til materialer og utførelse.](#)

**Lokal bestemmelse - Revidert 25.01.11:**

Brannventil skal være manuelt stengbar type med automatisk drenering.

**5.17 TRYKKPRØVING AV TRYKKLEDNINGER**

Trykkprøving skal utføres i henhold til NS-EN 805. Metoden for utførelse av trykkprøving av trykkledninger etter NS-EN 805, herunder prøveprosedyrer, prøvingsutstyr og kravet til tetthet er beskrevet i [VA/Miljø-blad nr. 25, UT. Trykkprøving av trykkledninger.](#)

**Lokale bestemmelser - Revidert 25.01.11:**

Tetthetsprøvingen skal utføres av godkjent rørleggerforetak med godkjent utstyr. Kommunens representant skal varsles i god tid før tetthetsprøvingen finner sted.

Alle arbeider med ventilmanøvrering, oppfylling av vannledning etc. skal utføres i samarbeid med kommunens personell.

**5.18 DESINFEKSJON**

Desinfeksjon av nyanlegg skal utføres i samarbeid med kommunens VA-ansvarlig og i henhold til [VA/Miljø-blad nr. 39, UTV. Desinfeksjon av vannledning ved nyanlegg](#) og NS-EN 805, kap. 12.

**Lokal bestemmelse - Revidert 25.01.11:**

Desinfeksjon skal utføres av godkjent rørleggerforetak med egnet utstyr.

**5.19 PUMPESTASJONER VANN**

Kontakt kommunens VA-ansvarlig for anvisninger.

**5.20 LEDNINGER UNDER VANN**

Ledninger under vann skal ha spesiell godkjenning av kommunens VA-ansvarlig.

Ledninger under vann skal legges og utføres i henhold til: [VA/Miljø-blad nr. 44, UT. Legging av undervannsledning](#) og [VA/Miljø-blad nr. 45, UT. Inntak under vann](#).

Vedr. søknad om tillatelse til legging av undervannsledninger vises til [VA/Miljø-blad nr. 41, PT. VA-ledninger under vann. Søknadsprosedyre](#).

## **5.21 REPARASJONER**

Reparasjoner skal foretas etter retningslinjene i [VA/Miljø-blad nr. 8, Reparasjon av kommunal vannledning](#).

Av hensyn til best mulig beskyttelse mot forurensing ved reparasjon, skal rutinene i [VA/Miljø-blad nr. 40, DTV. Rutiner ved reparasjoner etter brudd følges](#).

## **5.22 ANDRE KRAV**

### **Lokale bestemmelser - Revidert 25.01.11:**

For alle typer av vannledningsrør skal søkebånd anlegges kontinuerlig fra innvendig kum til innvendig kum hvor dette skal være tilgjengelig for tilknytning til søkeapparater. Søkebåndet skal legges på topp rør.

Alle drenerte lavbrekk skal ha tappepunkt. Alle høybrekk skal ha automatisk lufteventil.

Det skal alltid føres blå trekkerør Ø110 mm langs vannledning. Trekkerøret skal føres inn i vannkum. I hovedgater og – veger skal det føres to sett trekkerør hvorav det ene skal gå forbi kum på langtrekk.

Endeledninger skal utstyres slik at det kan foretas spyling av ledning og uttak av renseplugg. Ledningsenden skal være forsynt med nedstigningskum og brannventil.

# **6 TRANSPORTSYSTEM - SPILLVANN**

## **6.0 GENERELLE BESTEMMELSER**

### **6.1 VALG AV LEDNINGSMATERIALE**

[VA/Miljø-blad nr. 30, PT. Valg av rørmateriell](#) skal være veiledende for valg. Egnede dimensjoner, pris, hensyn til lagerhold og reparasjonsrutiner må også vurderes.

Kontakt kommunens VA-ansvarlig for mer informasjon

**Lokale bestemmelser - Revidert 25.01.11:**

Spillvannsrør og stigerør i kummer skal ha rødbrun farge  
Se vedlegg K.19, Valg av ledningsmaterialer (**under arbeid**).

**6.2 BEREGNING AV SPILLVANNSMENGDER**

Spillvannsmengder beregnes etter nærmere avtale med VA-ansvarlig i kommunen.

**Lokale bestemmelser - Revidert 25.01.11:**

Spillvannsmengder skal beregnes etter planlagt behov. Se pkt. 5.3, beregning av vannforbruk.  
Infiltrasjon skal vurderes og tas med i beregningen.

**6.3 DIMENSJONERING AV SPILLVANNsledNINGER**

Når nødvendig kapasitet er fastsatt, beregnes dimensjon i henhold til dimensjoneringskriterier oppgitt av kommunens VA-ansvarlig.

**Lokale bestemmelser - Revidert 25.01.11:**

Ved dimensjonering av spillvannsledninger skal det tas spesielt hensyn til framtidig spillvannsmengder og utbygging av hovednettet i området. Dette skal ivaretas ved at det utarbeides en VA-rammeplan for hele utbyggingsområdet. Vurdering av selvrensing skal inngå i plandokumentasjonen.

**6.4 MINSTEDIMENSJONER**

Minste innvendig dimensjon for kommunal spillvannsledning er normalt 150 mm.

**6.5 MINIMUMSFALL/SELVRENSNING**

Ved fall mindre enn 10‰ skal det dokumenteres selvrensing via skjærkraftberegninger. Endeledninger skal vurderes spesielt i forbindelse med selvrensing. Det er viktig å unngå motfall og svanker ved legging av ledninger. Toleransekrav til leggingen er derfor viktig, og finnes i NS 3420, kapittel H3. Minimumsfall skal godkjennes av kommunens VA-ansvarlig.

**Lokal bestemmelse - Revidert 25.01.11:**

Fall under 15‰ godtas normalt ikke.

**6.6 STYRKE OG OVERDEKNING**

Trykkledninger skal ikke utsettes for høyere innvendig trykk enn nominelt trykk, PN.  
Trykkstøt skal ikke overskride nominelt trykk.

Kommunale ledninger legges normalt med en overdekning på mellom 1,5 og 2,5 m under ferdig opparbeidet gate/terreng. Ved stort leggedyp må ansvarlig prosjekterende kontakte leverandør for å avklare om ledningen har tilstrekkelig styrke

Se forøvrig VA/Miljø-blad nr. [10 \(PT\)](#), [11 \(PT\)](#), [12 \(PT\)](#), [13 \(PT\)](#), [14 \(PTA\)](#), [15 \(PTV\)](#) og [16 og \(PVT\)](#), avsnitt om styrke og overdekning. Se også NS-EN 1295-1. Styrkeberegning av nedgravde rørledninger under forskjellige belastningsforhold.

#### **Lokal bestemmelse - Revidert 25.01.11:**

Senere terrenginngrep som endrer overdekningsforhold skal ikke gjennomføres uten skriftlig tillatelse fra kommunen.

### **6.7 RØRLEDNINGER OG RØRDELER**

Krav til ledningsmaterialer og eksempler på kravspesifikasjoner i:

- [VA/Miljø-blad nr. 10, PT. Kravspesifikasjon for rør og rørdeler av PVC-U materiale.](#)
- [VA/Miljø-blad nr. 11, PT. Kravspesifikasjon for rør og rørdeler av PE materiale.](#)
- [VA/Miljø-blad nr. 12, PT. Kravspesifikasjon for rør og rørdeler av PP materiale.](#)
- [VA/Miljø-blad nr. 13, PT. Kravspesifikasjon av rør og rørdeler av GRP materiale.](#)
- [VA/Miljø-blad nr. 15, PTV. Kravspesifikasjon for betong trykkrør.](#)
- [VA/Miljø-blad nr. 16, PT. Kravspesifikasjon for duktile støpejernsrør.](#)

For samtlige blads vedkommende er det den generelle teksten samt kravene til trykkløse rør som gjelder for avløpsledninger (ved pumpeledninger, se trykkrør).

Kommunen bestemmer valg av ledningsmateriell.

### **6.8 MOTTAKSKONTROLL**

Utførende entreprenør skal bekrefte mottak og kontroll av alle leveranser skriftlig. Utførende har deretter ansvaret for videre håndtering og tilstand.

### **6.9 TILKNYTNING AV STIKKLEDNINGER / AVGRENING PÅ KOMMUNAL SPILLVANNsledNING**

Private stikkledninger kobles normalt til kommunal spillvanns-/avløpsledning utenfor kum. For nyanlegg benyttes det grenrør, for øvrig kan benyttes boring (sadelgren, kort mufferrør eller Polva).

Der det finnes ledige og gode prefabrikkerte renneløsninger i kum, kan VA-ansvarlig i kommunen tillate at disse blir brukt til tilknytning av stikkledninger.

Avgrening skal utføres i kum for ledning med innvendig dimensjon fra og med 150 mm. Tilknytning / avgrening skal utføres i henhold til [VA/Miljø-blad nr. 33, UTA. Tilknytning av stikkledning til hovedavløpsledning.](#)

Krav til innmåling:

- Avgrening utenfor kum skal innmåles med X-, Y- og Z-koordinater.
- For boring måles avstand med båndmål fra senter kumlokk på nærmeste kum til påkoblingspunkt.

#### **Lokal bestemmelse - Revidert 25.01.11:**

Pumpeledning skal tilknyttes selvfallskum før tilknytning til kommunalt ledningsnett.

### **6.10 LEDNING I KURVE**

Som hovedregel skal spillvannsledning legges i rett linje, både horisontalt og vertikalt, mellom kummene. Etter avtale med VA-ansvarlig kan det gis tillatelse til å legge ledningen i kurve. Ledningen skal da koordinatbestemmes for hver 10,00 m. (x-y-z). Avvinklingen skal ikke være større enn 50 % av det produsenten angir som max.

### **6.11 BEND I GRØFT**

Bend i grøft tillates ikke. Vinkelendring i forbindelse med kummer bestemmes av kommunens VA-ansvarlig.

### **6.12 TRASÉ MED STORT FALL**

Hvis ledningstrasé har større fall enn 1:5 (200 promille) skal det benyttes rør med strekkfaste skjøter, alternativt helsveisede rør (stål og PE/PP) og/eller fallkum.

Ved fare for stor grunnvannsstrømning i grøfta anbringes grunnvannssperre av betong eller leire.

Rørgjennomføring gjennom sperre av betong utføres som vist i [VA/Miljø-blad nr. 9, UT. Rørgjennomføring i betongkum](#). Ved fare for ras i gjennfyllingsmassene langs traseen må sperren utføres i betong og forankres i faste masser.

Løsning avgjøres av kommunens VA-ansvarlig.

### **6.13 AVLØPSKUMMER**

For de minste rørdimensjonene bør renner utføres i samme materiale som rørledningen (ved bruk av PVC-rør kan renner i PP aksepteres).

Montering av kumramme og kumlokk skal utføres i henhold til [VA/Miljø-blad nr. 32, UT. Montering av kumramme og kumlokk](#). Kummen skal være tett.

Bruk av minikummer avtales med kommunens VA-ansvarlig.

#### **Lokale bestemmelser - Revidert 07.11.14:**

Nedstigningskummer skal ikke ha mindre diameter enn 1200 mm.

Kontakt kommunens VA-ansvarlig for mer informasjon

Se for øvrig vedlegg K.6, Minikum (spillvann/overvann) og vedlegg K.7, Nedstigningsskum (spillvann/overvann).

#### **6.14 AVSTAND MELLOM KUMMER**

Max. avstand mellom avløpskummer er 80 m.

#### **Lokal bestemmelse - Revidert 25.01.11:**

Max. avstand mellom avløpskummer er 60 meter.

#### **6.15 RØRGJENNOMFØRINGER I BETONGKUM**

Rørgjennomføring i betongkum gjøres i henhold til [VA/Miljø-blad nr. 9, UT. Rørgjennomføring i betongkum.](#)

#### **6.16 RENOVERING AV AVLØPSKUMMER**

Renovering av avløpskummer gjøres i henhold til [VA/Miljø-blad nr. 2, UTA. Renovering av kum.](#)

#### **6.17 TETTHETSPRØVING**

Tetthetsprøving av ledninger skal utføres i henhold til NS-EN 1610. Metoden for utførelse av tetthetsprøving av selvfallsledninger etter NS-EN 1610, herunder prøveprosedyrer, prøvingsutstyr og kravet til tetthet er beskrevet i [VA-Miljø-blad nr 24, UTA. Tetthetsprøving av selvfallsledninger.](#)

Tetthetsprøving av kummer utføres i henhold til [VA/Miljø-blad nr. 63, UT. Tetthetsprøving av kum.](#)

#### **6.18 PUMPESTASJONER SPILLVANN**

Kontakt kommunens VA-ansvarlig for anvisninger.

#### **Lokale bestemmelser - Revidert 25.01.11:**

Kontakt kommunens VA-ansvarlig for mer informasjon.

Egen norm er under utarbeidelse. Se vedlegg K.16, Krav til pumpestasjoner for spillvann.

Der hvor ledningsnettets oppstrøms pumpestasjonen er separert, skal det monteres en inntakskum med rett gjennomløp samt nødoverløp forbi pumpestasjonen. Inntakskummen skal klargjøres for registreringsutstyr som registrerer når det forekommer nødoverløp fra inntakskummen.

Der hvor ledningsnettets oppstrøms pumpestasjonen er fellesledning, eller der det er påslipp av overvann på nettet, skal det monteres sandfang og overløpskum før pumpestasjon.



Type overløpskum bestemmes etter dimensjonerte mengder og type avløpsvann. Nødoverløp etableres fra driftsoverløpet og forbi pumpestasjonen. Alternativt etableres en inntakskum med rett gjennomløp og med nødoverløp. Driftsoverløpet/inntakskummen skal klargjøres for registreringsutstyr som registrerer når det forekommer nødoverløp fra kummen.

### **6.19 LEDNINGER UNDER VANN**

Ledninger under vann skal ha spesiell godkjenning av kommunens VA-ansvarlig. Ledninger under vann skal legges og utføres i henhold til [VA/Miljø-blad nr. 44, UT. Legging av undervannsledninger](#) og [VA/Miljø-blad nr. 46, UT. Utløp under vann](#).

Vedr. søknad om tillatelse til legging av undervannsledninger vises til [VA/Miljø-blad nr. 41, PT. VA-ledninger under vann. Søknadsprosedyre](#).

#### **Lokal bestemmelse - Revidert 25.01.11:**

Spillvannsledninger under vann skal være tilrettelagt for pluggkjøring i begge retninger.

Byingeniøren kan i den enkelte sak stille spesielle krav til søknadsdokumentasjon, utførelse og sluttdokumentasjon.

### **6.20 SAND- OG STEINFANG**

#### **Lokal bestemmelse - Revidert 07.11.14:**

Sand- og steinfang skal etableres for oppsamling av sand og grus i ledningsnett. Dette kreves hvor avløp går inn på pumpestasjon/trykk-kummer. I nye utbyggingsområder skal midlertidig steinfangskum etableres der det nye ledningsnett knyttes til det eksisterende. Dette er uavhengig av størrelsen på utbyggingsområdet. Se for øvrig vedlegg K.14, Midlertidig kum for feltutbygging også se vedlegg K.4- og K.5, Slukkumer.

### **6.21 TRYKKAVLØP**

Trykkavløpssystem basert på kvernpumper skal dimensjoneres og utføres i henhold til [VA/Miljø-blad nr. 66. UT](#).

## **7 TRANSPORTSYSTEM - OVERVANN**

### **7.0 GENERELLE BESTEMMELSER**

#### **Lokale bestemmelser - Revidert 25.01.11:**

Norsk Vann rapport 162/2008 ” [Veiledning i klimatilpasset overvannshåndtering](#)” skal legges til grunn ved utforming/dimensjonering av overvannssystemet.

Løsninger skal avklares med kommunen.

Overvann skal i størst mulig grad håndteres lokal med kun begrenset tilførsel til overvannssystem. Dette innebærer at infiltrasjons- og fordrøyningsløsninger skal velges dersom forholdene ligger til rette for det. Eksisterende vannveier skal normalt opprettholdes. Bekkelukking skal godkjennes av NVE.

Alternative flomveier skal sikres, dvs områder hvor overflatevann kan renne ved tett sluk/bekkeinntak og/eller ekstraordinære avrenningssituasjoner.

Ved byfornyning skal overvannsmengden til fellessystemet søkes redusert. Takvann skal normalt ikke føres direkte til felles avløpsledning.

Det tillates ikke felles spillvanns- og overvannskum.

### **7.1 VALG AV LEDNINGSMATERIALE**

[VA/Miljø-blad nr. 30, PT. Valg av rørmateriell](#) skal være veiledende for valg. Egnede dimensjoner, pris, hensyn til lagerhold og reparasjonsrutiner må også vurderes. Kontakt kommunens VA-ansvarlig for mer informasjon.

#### **Lokal bestemmelse - Revidert 25.01.11:**

Overvannsrør og stigerør i kummer skal ha svart farge.  
Se vedlegg K.19, Valg av ledningsmaterialer (**under arbeid**).

### **7.2 BEREKNING AV OVERVANNSMENGDER**

Overvannsledninger/overvannsanlegg skal dimensjoneres etter nærmere avtale med VA-ansvarlig i kommunen. Utførelse i innløps- og utløpsarrangement i overvannsdammer beregnet for fordrøyning og flomdempning skal utføres i henhold til [VA/Miljø-blad nr. 70, UT. Innløp- og utløpsarrangement ved overvannsdammer](#).

Metoden for beregning av nødvendig volum for overvannsdammer med flomdempningsformål er vist i [VA/Miljø-blad nr. 69, PTA. Overvannsdammer. Beregning av volum](#)

#### **Lokale bestemmelser - Revidert 17.01.14:**

Vedlegg K.17, Håndtering av overvann. Inntil videre beregnes overvannsmengder i tråd med Norsk Vann rapport 162/2008 "Veiledning i klimatilpasset overvannshåndtering".

Nedbørsintensitet velges fra Karihola urbanhydrologiske målestasjon.  
Overvannsmengdene multipliseres med en klimafaktor på 1,2.

### **7.3 DIMENSJONERING AV OVERVANNsledninger**

Når nødvendig kapasitet er fastsatt, beregnes ledningens / anleggets dimensjon i henhold til dimensjoneringskriterier oppgitt av kommunens VA-ansvarlig. I tillegg må en kartlegge og sikre en alternativ flomveg for overvannet når ledningens kapasitet ikke strekker til.

#### **Lokale bestemmelser – Revidert 17.01.14:**

Ved dimensjonering skal det tas spesielt hensyn til fremtidens utnyttelse av areal og avrenningsforhold i området. Dette skal ivaretas ved at det utarbeides en VA-rammeplan for hele utbyggingsområdet.

Ledningsanlegg dimensjoneres i utgangspunktet for spissavrenning, mens avskjærende ledningssystem, overløp, fordrøyningsanlegg, infiltrasjonsanlegg og lignende dimensjoneres for volumavrenning.

### **7.4 MINSTEDIMENSJONER**

Minste innvendig dimensjon for kommunal overvannsledning er normalt 150 mm.

### **7.5 MINIMUMSFALL/SELVRENSNING**

Overvannsledninger har som regel samme fall som spillvannsledningen i grøfta. Ved separat overvannsledning vurderes minimumsfallet særskilt. Det er viktig å ikke få motfall og svanker ved legging av ledninger. Toleransekrav til leggingen er derfor viktig, og finnes i NS 3420, kapittel H3. Minimumsfall skal godkjennes av kommunens VA-ansvarlig.

### **7.6 STYRKE OG OVERDEKNING**

Kommunale ledninger legges normalt med en overdekning på mellom 1,5 og 2,5 m under ferdig opparbeidet gate/terreng. Ved stort leggedyp må ansvarlig prosjekterende kontakte leverandør for å avklare om ledningen har tilstrekkelig styrke. Se forøvrig VA/Miljø-blad nr. [10 \(PT\)](#), [11 \(PT\)](#), [12 \(PT\)](#), [13 \(PT\)](#), [14 \(PTA\)](#), [15 \(PTV\)](#) og [16 og \(PVT\)](#), avsnitt om styrke og overdekning. Se også NS-EN 1295-1. Styrkeberegning av nedgravde rørledninger under forskjellige belastningsforhold.

### **7.7 RØRLEDNINGER OG RØRDELER**

Krav til ledningsmaterialer og eksempler på kravspesifikasjoner i:

- [VA/Miljø-blad nr. 10, PT. Kravspesifikasjon for rør og rørdeler av PVC-U materiale.](#)
- [VA/Miljø-blad nr. 11, PT. Kravspesifikasjon for rør og rørdeler av PE materiale.](#)
- [VA/Miljø-blad nr. 12, PT. Kravspesifikasjon for rør og rørdeler av PP materiale.](#)
- [VA/Miljø-blad nr. 13, PT. Kravspesifikasjon av rør og rørdeler av GRP materiale.](#)
- [VA/Miljø-blad nr. 15, PTV. Kravspesifikasjon for betong trykkrør.](#)
- [VA/Miljø-blad nr. 16, PT. Kravspesifikasjon for duktile støpejernsrør](#)

For samtlige blads vedkommende er det den generelle teksten samt kravene til trykkløse rør som gjelder for overvannsledninger.

Kommunen bestemmer valg av ledningsmateriell.

## **7.8 MOTTAKSKONTROLL**

Utførende entreprenør skal bekrefte mottak og kontroll av alle leveranser skriftlig. Utførende har deretter ansvaret for videre håndtering og tilstand.

## **7.9 TILKNYTNING AV STIKKLEDNINGER / AVGRENING PÅ KOMMUNAL OVERVANNSLEDNING**

Private stikkledninger kobles normalt til kommunal overvannsledning utenfor kum. For nyanlegg benyttes det grenrør, for øvrig benyttes boring (sadelgren, kort mufferrør eller Polva).

Der det finnes ledige og gode prefabrikerte renneløsninger i kum, kan VA-ansvarlig i kommunen tillate at disse blir brukt til tilknytning av stikkledninger.

Avgrening skal utføres i kum for ledning med innvendig dimensjon fra og med 150 mm. Tilknytning / avgrening skal utføres i henhold til [VA/Miljø-blad nr. 33, UTA. Tilknytning av stikkledning til hovedavløpsledning.](#)

Krav til innmåling:

- Avgrening utenfor kum skal innmåles med X-, Y- og Z-koordinater.
- For boring måles avstand med båndmål fra senter kumlokk på nærmeste kum til påkoblingspunkt.

## **7.10 LEDNING I KURVE**

Som hovedregel skal overvannsledning legges i rett linje, både horisontalt og vertikalt, mellom kummene. Etter spesiell/nærmere avtale med VA-ansvarlig kan det gis tillatelse til å legge ledningen i kurve. Ledningen skal da koordinatbestemmes for hver 10,00 m. (x-y-z). Avvinklingen skal ikke være større enn 50 % av det produsenten angir som max.

## **7.11 BEND I GRØFT**

Bend i grøft tillates ikke. Vinkelendring i forbindelse med kummer bestemmes av kommunens VA-ansvarlig.

## **7.12 TRASÉ MED STORT FALL**

Hvis ledningstrasé har større fall enn 1:5 (200 ‰) skal det benyttes rør med strekkfaste skjøter, alternativt helsveisede rør (stål og PE/PP) og/eller fallkum.

Ved fare for stor grunnvannsstrømning i grøfta anbringes grunnvannssperre av betong eller leire. Rørgjennomføring gjennom sperre av betong utføres som vist i [VA/Miljø-blad nr. 9, UT. Rørgjennomføring i betongkum.](#)

Ved fare for ras i gjennfyllingsmassene langs traseen må sperren utføres i betong og forankres i faste masser. Løsning avgjøres av kommunens VA-ansvarlig.

### **7.13 OVERVANNSKUMMER**

Nedstigningskummer skal ikke ha mindre diameter enn 1000 mm. Renner skal utføres i samme materiale som rørledningen. (Ved bruk av PVC-rør kan renner i PP aksepteres).

Montering av kumramme og kumlukk skal utføres i henhold til [VA/Miljø-blad nr. 32, UT. Montering av kumramme og kumlukk.](#) Kummen skal være tett.

Bruk av minikummer avtales med kommunens VA-ansvarlig.

#### **Lokale bestemmelser - Revidert 07.11.14:**

Nedstigningskummer skal ikke ha mindre diameter enn 1200mm.

Kontakt kommunens VA-ansvarlig for mer informasjon.

Se for øvrig vedlegg K.6, Minukum (spillvann /overvann) og Vedlegg K.7, Nedstigningsskum (spillvann /overvann).

### **7.14 AVSTAND MELLOM KUMMER**

Max. avstand mellom overvannskummer er 80 m.

#### **Lokal bestemmelse - Revidert 25.01.11:**

Max avstand mellom overvannskummer er 60 meter.

### **7.15 RØRGJENNOMFØRINGER I BETONGKUM**

Rørgjennomføring i betongkum skal gjøres i henhold til [VA/Miljø-blad nr. 9, UT. Rørgjennomføring i betongkum.](#)

### **7.16 TETTHETSPRØVING**

Tetthetsprøving av ledninger skal utføres i henhold til NS-EN 1610. Metoden for utførelse av tetthetsprøving av selvfallsledninger etter NS-EN 1610, herunder prøveprosedyrer, prøvingsutstyr og kravet til tetthet er beskrevet i [VA-Miljø-blad nr 24, UTA. Tetthetsprøving av selvfallsledninger.](#)

Tetthetsprøving av kummer utføres i henhold til [VA/Miljø-blad nr. 63, UT. Tetthetsprøving av kum.](#)

### **7.17 SANDFANG/BEKKEINNTAK**

Før overflatevann ledes inn på kommunal ledning må det passere rist og sandfang.

Der det er nødvendig å legge bekk i rør/kulvert skal bekkeinntak utformes med vekt på god hydraulisk vannføring og selvrensing av rist.

## **8 TRANSPORTSYSTEM - AVLØP FELLES**

### **8.0 GENERELLE BESTEMMELSER**

#### **8.1 SAND- OG STEINFANG**

Sand- og steinfang skal etableres for oppsamling av sand og grus i ledningsnett. Dette kreves hvor avløp går inn på pumpestasjon/trykk-kummer. I nye utbyggingsområder bør midlertidig steinfangskum etableres der det nye ledningsnettet knyttes til det eksisterende.

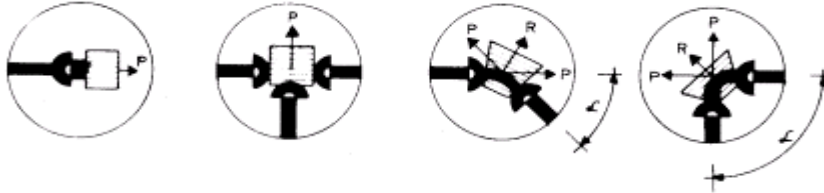
#### **8.2 REGNVANNSOVERLØP**

Regnvannsoverløp er en viktig del av avløpssystemet der nettet, eller deler av nettet er utført som fellessystem. Overløpets oppgave er å hindre overbelastning nedstrøms ledningsnett under nedbør og snøsmelting. Valg og utforming av overløpet kan gjøres i henhold til [VA/Miljø-blad nr. 74. PTA.](#)

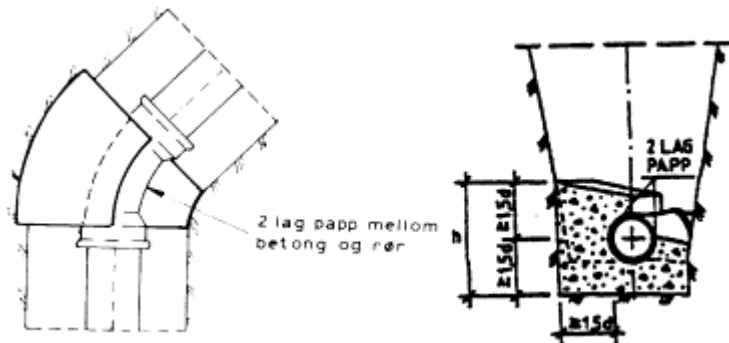
## **9 VEDLEGG**

## 9.1 VEDLEGG A.2: FORANKRING AV BEND

Vertikal og horisontal forankring av bend i åpen grøft utføres i henhold til nedenstående figurer og tabell. Tallene i tabellen gjelder for trykk = 100 mVS.



Plan Snitt A-A



Ø (mm)	P (Kp)	R i kp ved forskjellige bend			
		11¼ °	22½ °	45°	90°
150	2270	450	890	1740	3210
200	3880	760	1510	2970	5480
250	5900	1160	2300	4510	8350
300	8350	1640	3260	6390	11810
400	14460	2840	5640	11070	20450
500	22230	4360	8680	17040	31450
600	31670	6210	12360	24220	44800

Anmerkninger:

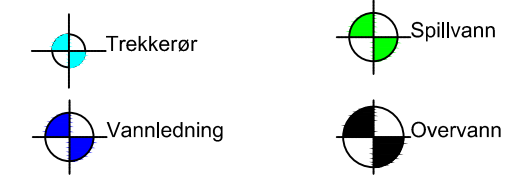
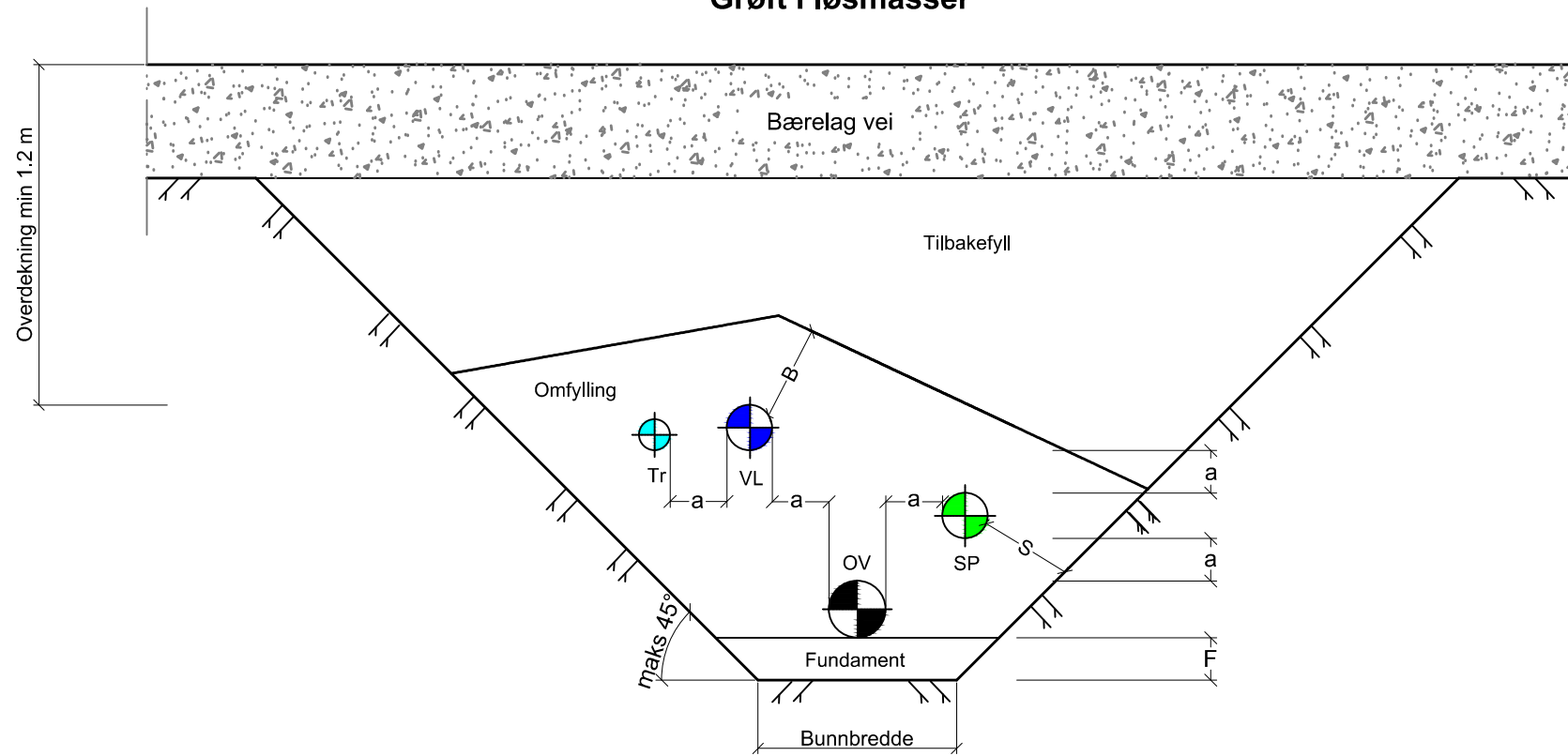
- Aksialkraft P og resultant R i kp ved 100 mVS.  $R = 2 \times P \times \sin(\alpha/2)$ .
- Ved andre trykk enn 100 mVS må tabellens tall omregnes forholdsvis.
- Ved beregning og konstruksjon av forankringer skal det regnes maksimalt forekommende statisk trykk pluss et tillegg på 50 mVS (NB: Ta også hensyn til maks. prøvetrykk i forbindelse med tetthetsprøvingen).
- Bakkant forankring støpes mot urørt terreng. Denne anleggsflaten er dimensjonerende for forankringen. Anleggsflate = b x h. 1 cm<sup>2</sup> anleggsflate opptar 1 kg (jf. tabell).

## 9.2 LOKALE VEDLEGG

- Vedlegg K.1: Normalprofil grøftetverrsnitt
- Vedlegg K.2: Disponering av veigrunn
- Vedlegg K.3: Stikkledning – Anboring – Gren
- Vedlegg K.4: Betong slukkummer med gatesluk
- Vedlegg K.5: Betong slukkum med høy kuppelrist
- Vedlegg K.6: Minikum (spillvann/overvann)
- Vedlegg K.7: Nedstigningsskum (spillvann/overvann)
- Vedlegg K.8: Vannkum
- Vedlegg K.9: Nedgravd vannkum
- Vedlegg K.10: Nedgravd vannmåler
- Vedlegg K.11: Kum for vannmåler
- Vedlegg K.12: Reduksjonventil
- Vedlegg K.13: Nedgravd sluseventil
- Vedlegg K.14: Midlertidig kum for feltutbygging
- Vedlegg K.15: Rengjøring av nye vannledninger med renseplugg (**Under arbeid**)
- Vedlegg K.16: Krav til pumpestasjoner for spillvann
- Vedlegg K.17: Håndtering av overvann
- Vedlegg K.18: Mal for utførelse av kumregistrering (Kumkort)
- Vedlegg K.19: Valg av ledningsmaterialer (**Under arbeid**)
- Vedlegg K.20: Krav til uttak av sløkkevann (**Under arbeid**)
- Vedlegg K.21: Beregning av vannmengder (**Under arbeid**)



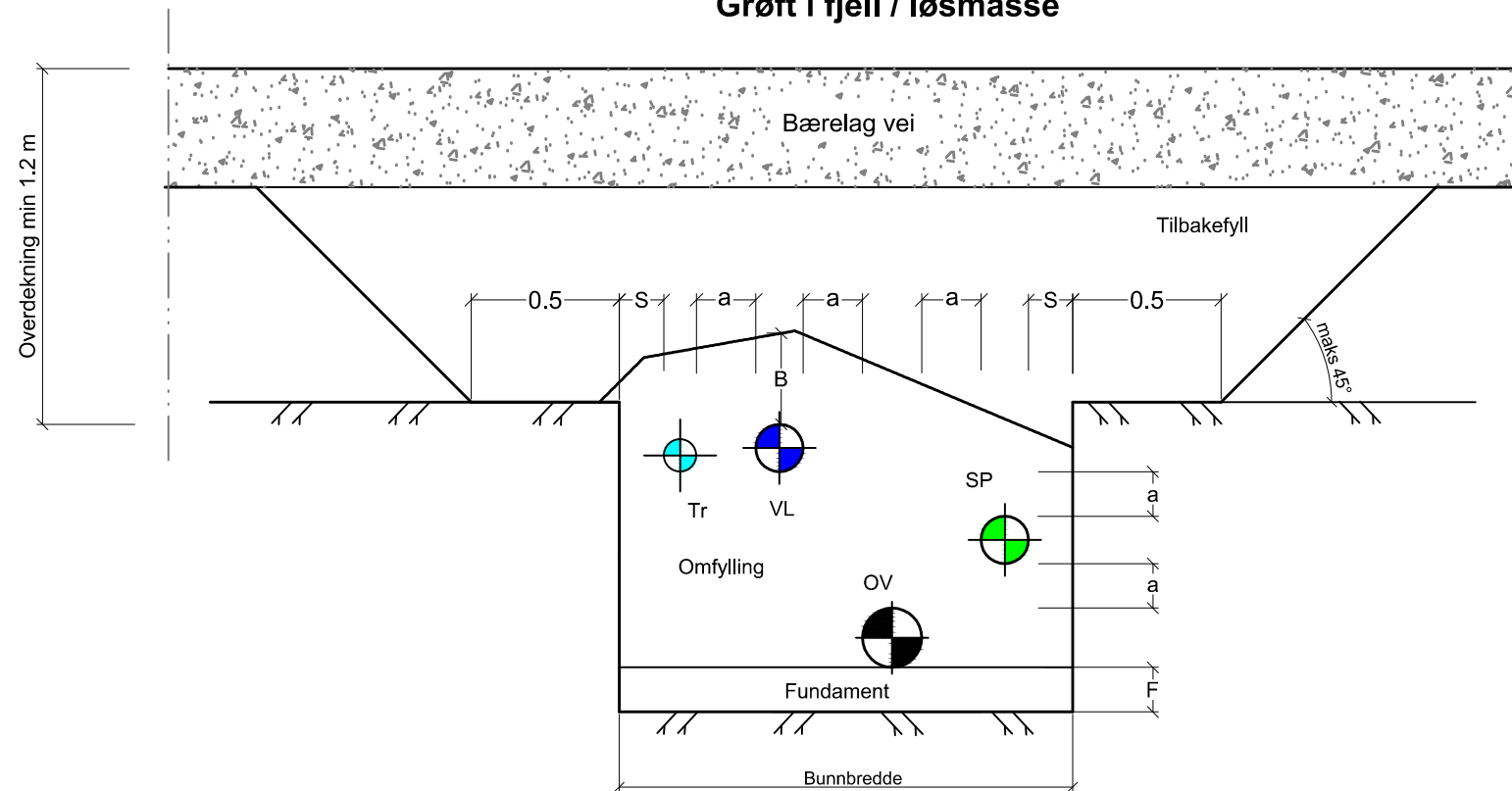
### Grøft i løsmasser




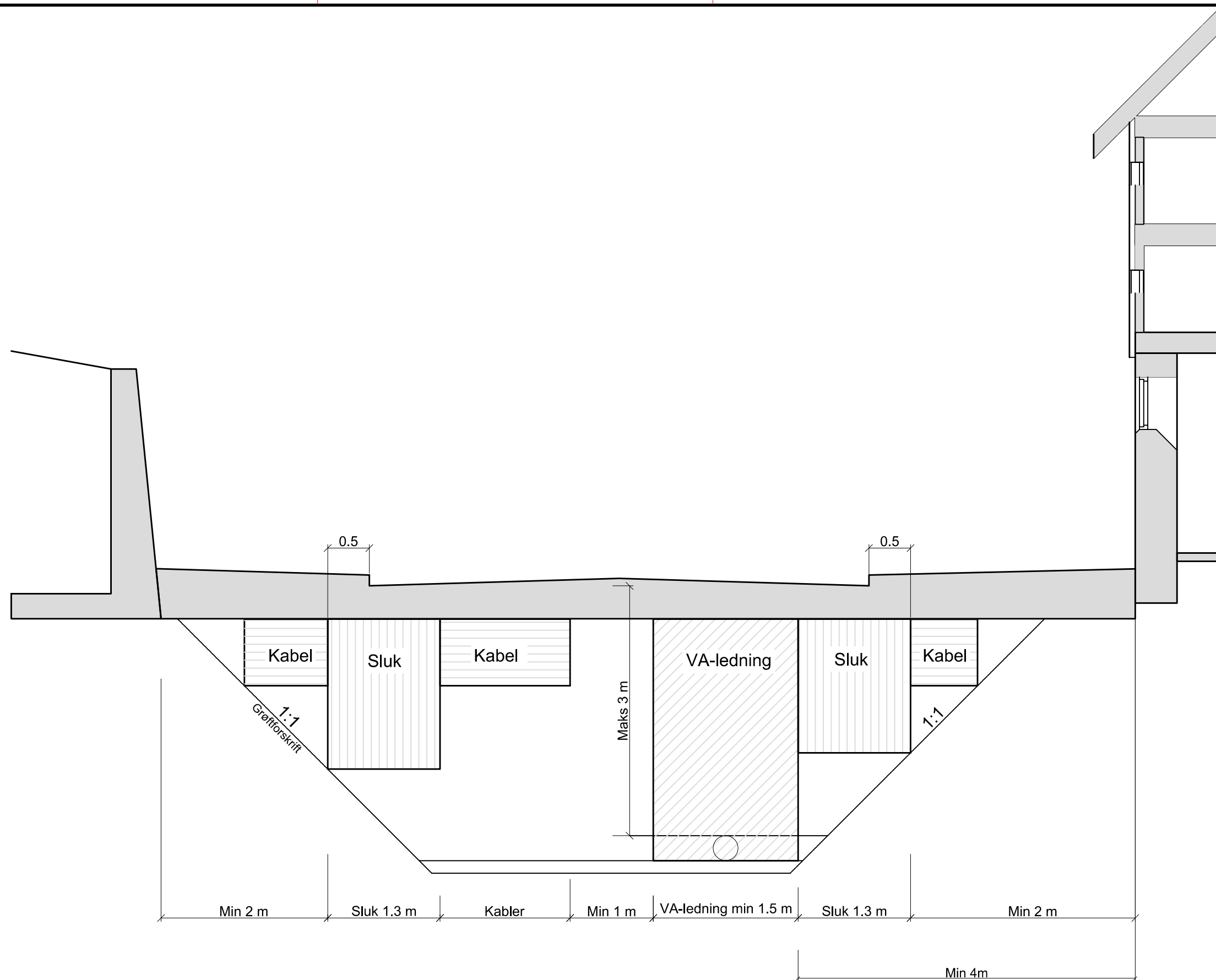
a = avstand mellom ledning  
 S = Sidefylling  
 F = Fundament  
 B = Beskyttelseslag

- Krav til avstander, fundamenttykkelse samt kornstørrelse på omfylling og fundament er gitt i VA-miljøblad nr 5, *Grøfteutførelse fleksible rør* og nr 6, *Grøfteutførelse stive rør*.


### Grøft i fjell / løsmasse



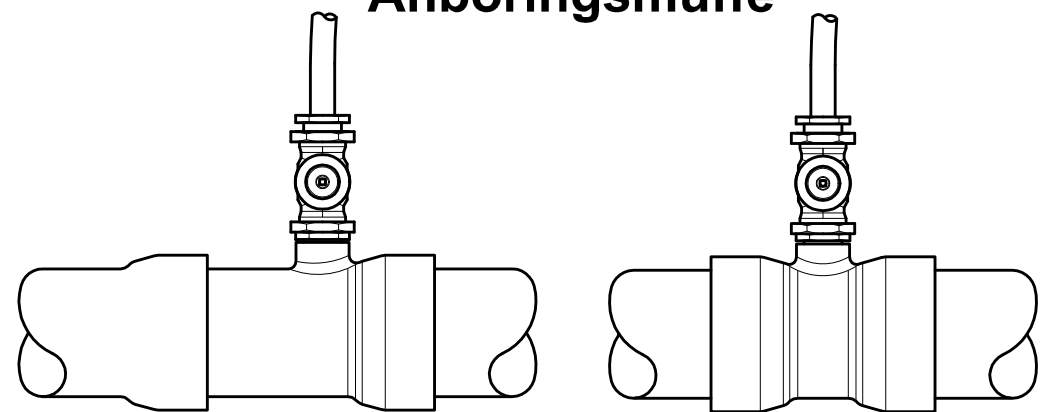
 <b>KRISTIANSUND KOMMUNE</b>	Tegn.	Mål
	<b>K.1</b>	<b>1:25</b>
<b>VA-NORM</b> Normalprofil grøftetverrsnitt	Kontr/godkj	Format
	<b>BP</b>	<b>A3</b>
	Dato	Revidert
	05.04.13	



- Infrastruktur må etableres slik at den kan bygges og vedlikeholdes uten at øvrige anlegg eller bygning utsettes for fare.

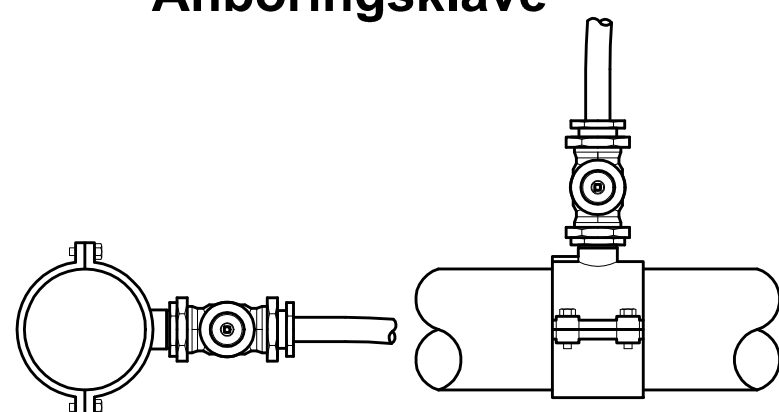
	KRISTIANSUND KOMMUNE		Tegn.	Mal
			K.2	1:50
VA-NORM Disponering av veigrunn		Kontr/godkj	Format	
		BP	A3	
		Dato	Revidert	
		05.04.13		

### Anboringsmuffe



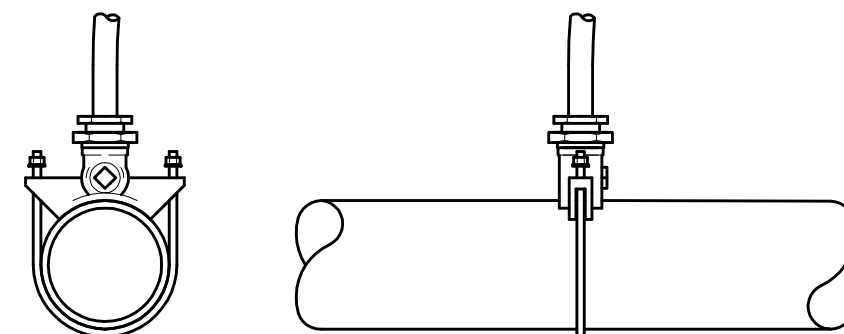
Støpejern (tilkoblinger av stikkledning på nyanlegg)

### Anboringsklave

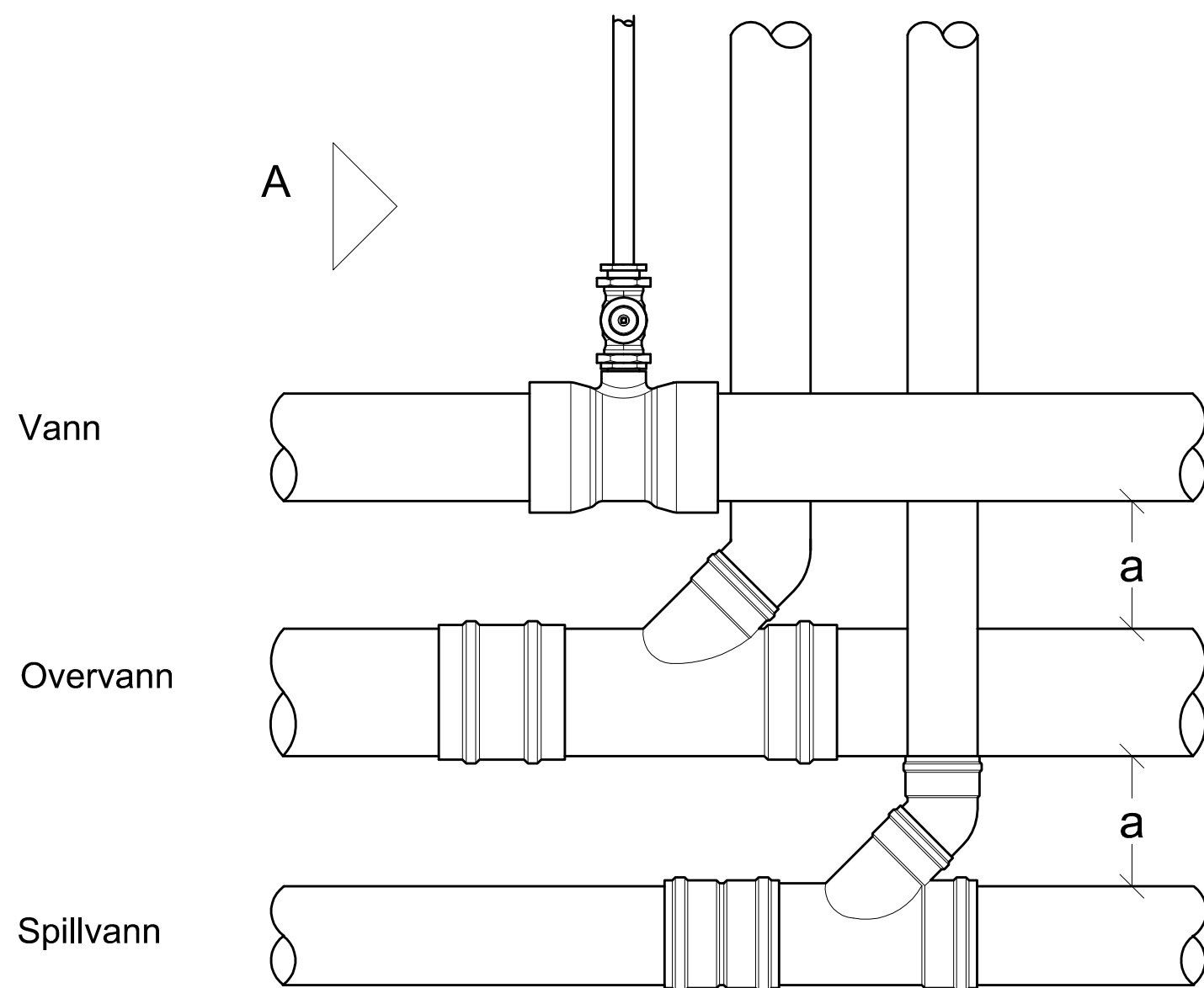


PVC/PE (tilkoblinger av nye og eksisterende anlegg)

### Anboringsklave



Støpejern (tilkoblinger av stikkledning på eksisterende anlegg)



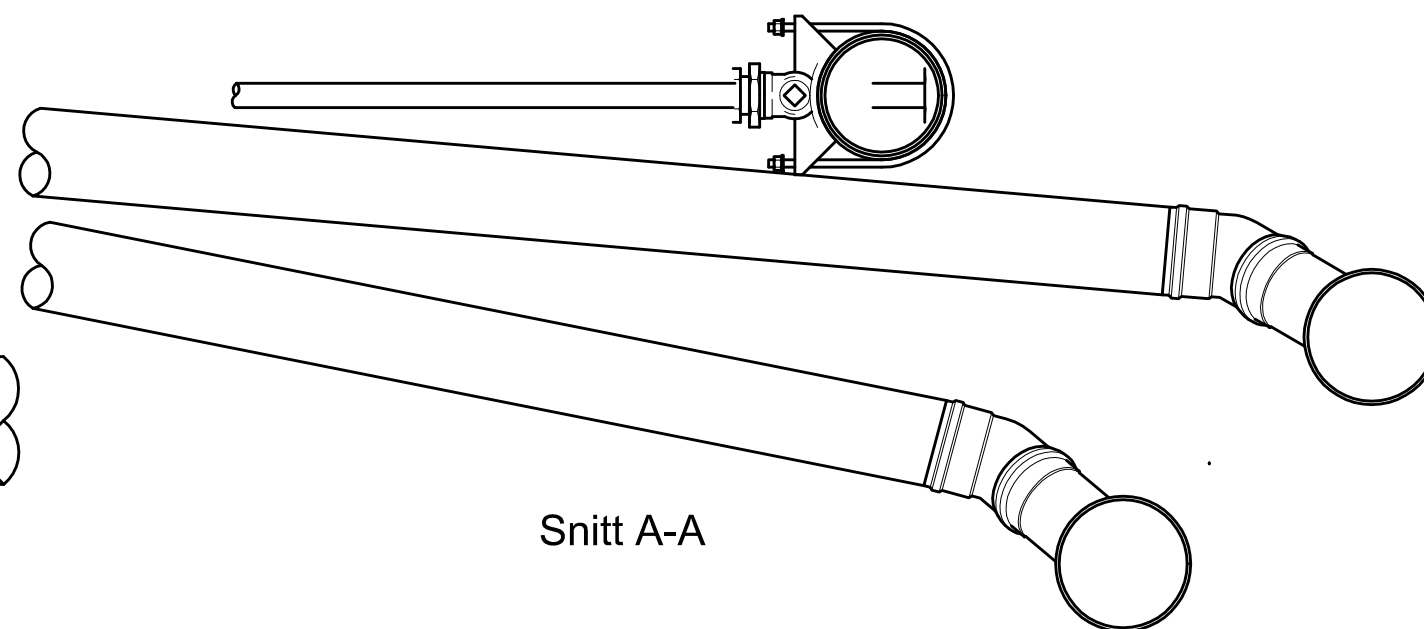
Vann

Overvann

Spillvann


PVC/PE

Plan stikkledninger



Snitt A-A

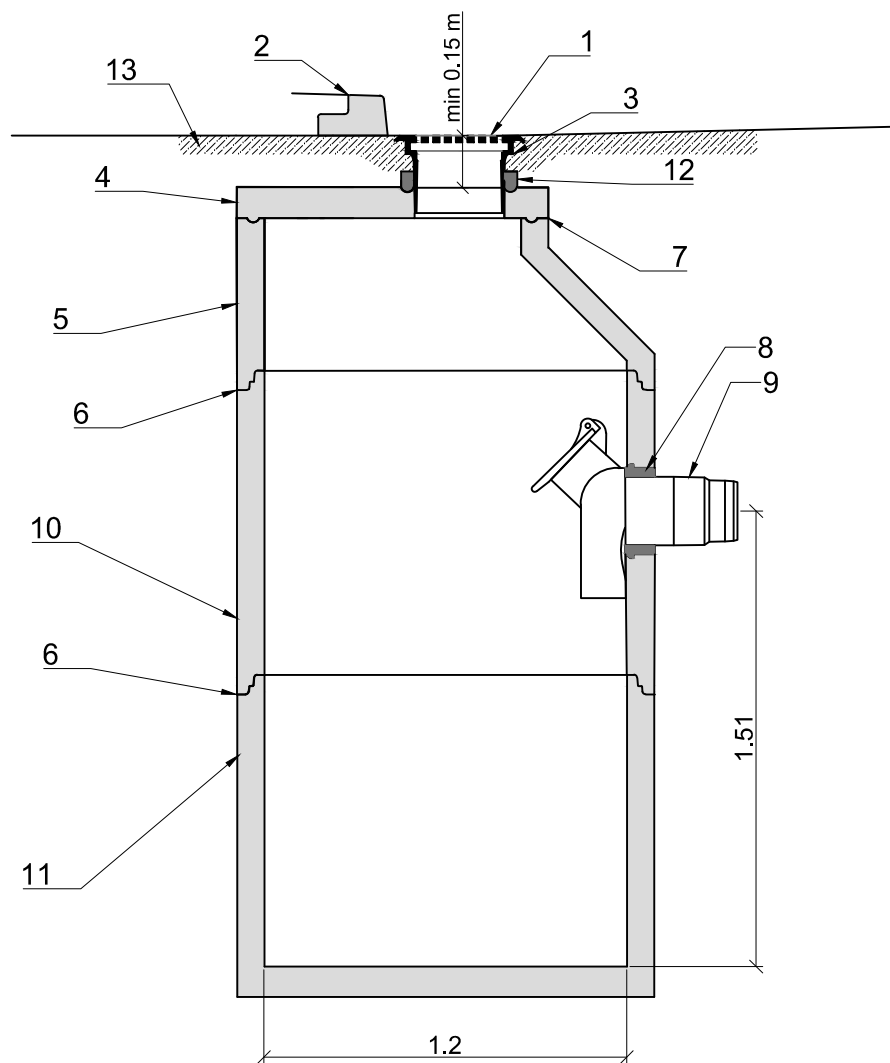
a = avstand mellom ledning

	KRISTIANSUND KOMMUNE	Tegn. <b>K.3</b>	Mål <b>1:10</b>
	<b>VA-NORM</b> Stikkledning - anoring - gren	Kontr/godkj <b>BP</b>	Format <b>A3</b>
			Dato 05.04.13

## SANDFANGSKUM 1.2 m3

Eksempel på tegning av en kum Ø1200 mm

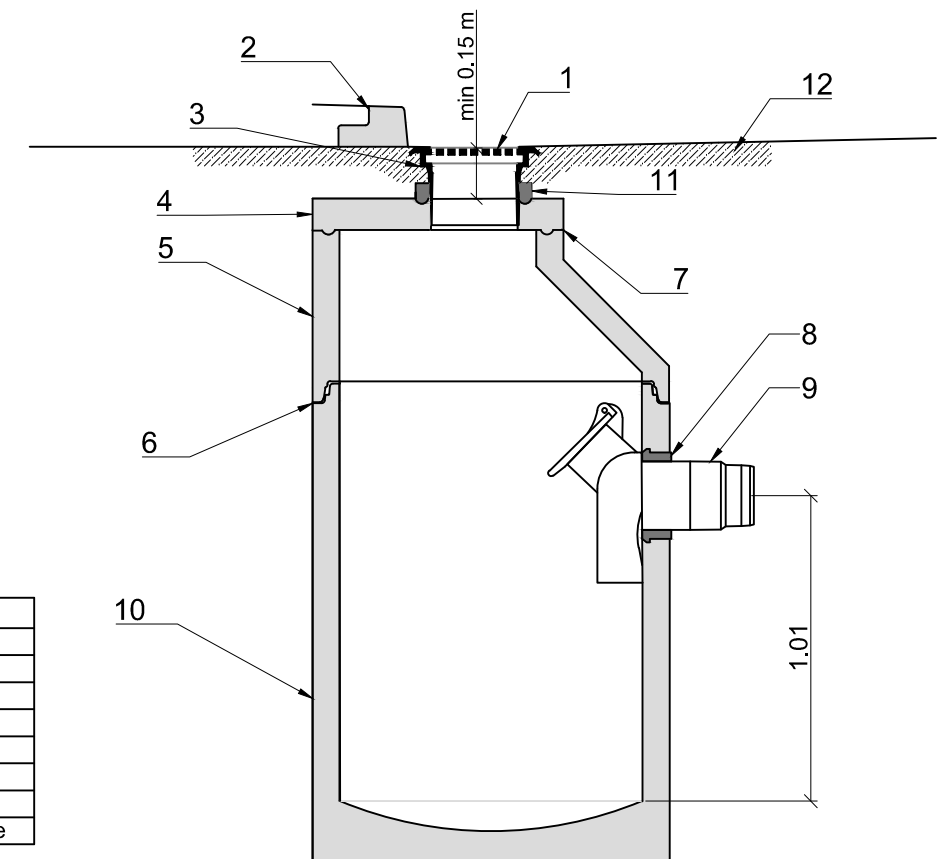
Post	Beskrivelse	Dim / type	Antall
1	Slukrist	Ø300	1
2	Fortau		1
3	Flytende ramme	Ø300	1
4	Topplate	Ø650/300	1
5	Kjegle	Ø1200/650 mannhull (eksentrisk)	1
6	Kumringskjøt m/pakning	Ø1200 tilpasses kumringene	-
7	Kumringskjøt m/pakning	Ø300	1
8	Gummipakning	F910	1
9	Dykker	Ø160 med stakeluke	1
10	Kumring	Ø1200 tilpasses kumhøyde	-
11	Kumring med bunn	Ø1200	1
12	Dempe/tettering		1
13	Asfalt	Ca.7-10cm pute av asfalt under flytende ramme	



## SANDFANGSKUM 0.5 m3

Eksempel på tegning av en kum Ø1000 mm

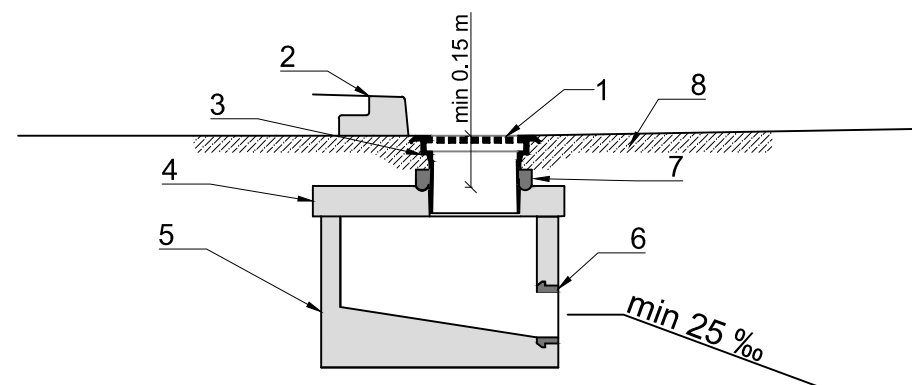
Post	Beskrivelse	Dim / type	Antall
1	Slukrist	Ø300	1
2	Fortau		1
3	Flytende ramme	Ø300	1
4	Topplate	Ø650/300	1
5	Kjegle	Ø1000/650 mannhull (eksentrisk)	1
6	Kumringskjøt m/pakning	Ø1000 tilpasses kumringene	-
7	Kumringskjøt m/pakning	Ø300	1
8	Gummipakning	F910	1
9	Dykker	Ø160 med stakeluke	1
10	Kumring med bunn	Ø1000	1
11	Dempe/tettering		1
12	Asfalt	Ca.7-10cm pute av asfalt under flytende ramme	




## HJELPESLUK

Eksempel på tegning av en Hjelpesluk Ø160 mm

Post	Beskrivelse	Dim/type	Antall
1	Slukrist	Ø300	1
2	Fortau		1
3	Flytende slukrist	Ø300	1
4	Topplate	Ø650/300	1
5	Hjelpesluk	Ø160	1
6	Gummipakning	F910	1
7	Dempe/tettering		1
8	Asfalt	Ca.7-10cm pute av asfalt under flytende ramme	



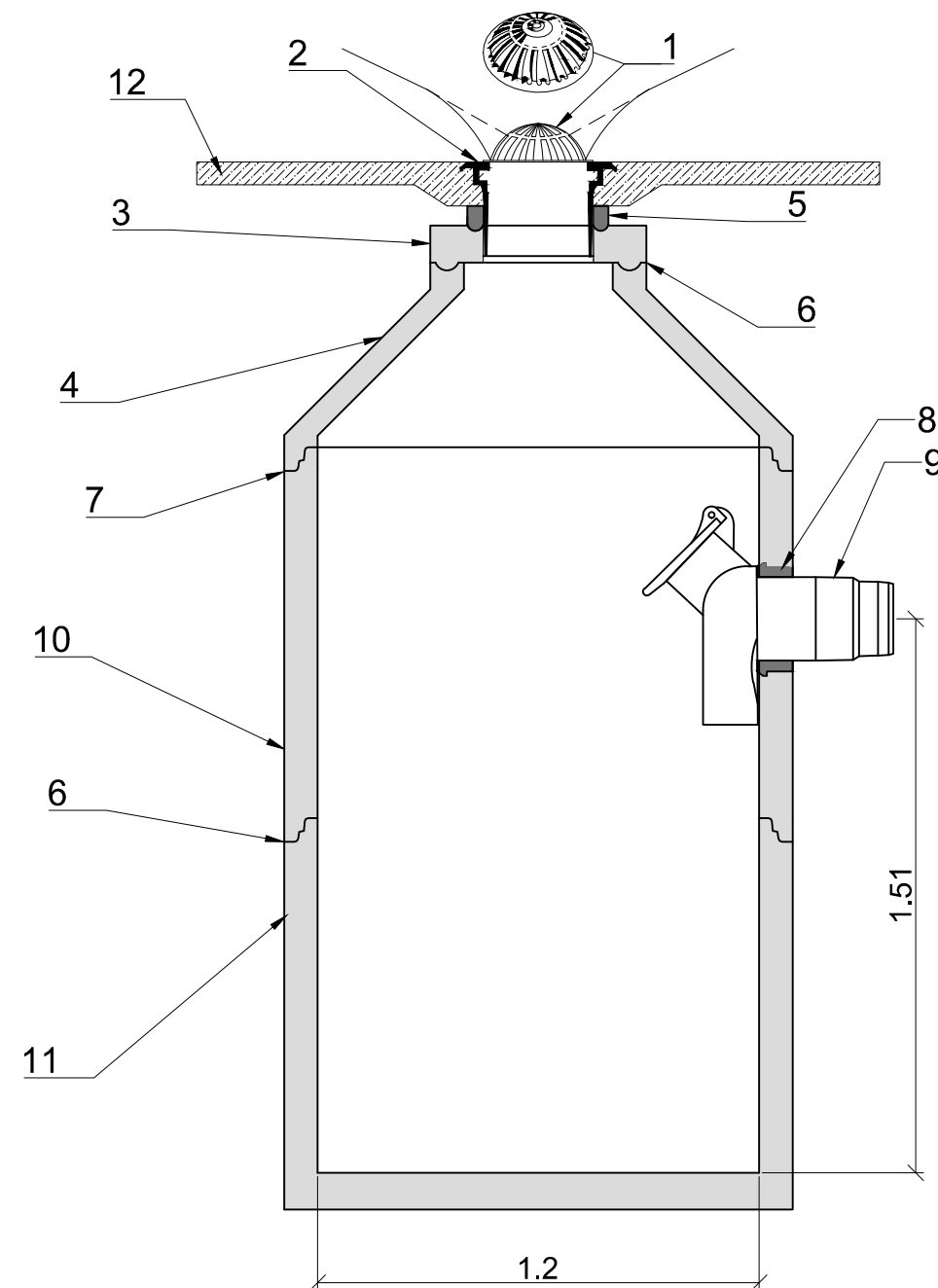
- Det tas forbehold om at eksemplene på tegningene ikke er komplette
- Slukk inntil fortauskant skal være firkanting
- Slukk midt på parkerinsålasser o.l. skal fortrinnsvis rund

	KRISTIANSUND KOMMUNE		Tegn.	Mål
			K.4	1:25
VA-NORM Betong sluknummer med gatesluk		Kontr/godkj	Format	
		BP	A3	
		Dato	Revidert	
		05.04.13	13.02.14	


## SANDFANGSKUM 1.2 m3

Eksempel på tegning av en kum Ø1200 mm

Post	Beskrivelse	Dim / type	Antall
1	Kuppelrist	Ø300	1
2	Flytende ramme	Ø300	1
3	Topplate	Ø650/300	1
4	Kjegle	Ø1200/650 manhull (sentrisk)	1
5	Dempe/tettring		1
6	Kumringskjøt m/pakning	Ø300	-
7	Kumringskjøt m/pakning	Ø1200 tilpasses kumringene	1
8	Gummipakning	F910	1
9	Dykker	Ø160 med stakeluke	1
10	Kumring	Ø1200 tilpasses kumhøyde	-
11	Kumring med bunn	Ø1200	1
12	Asfalt	Ca.7-10cm pute av asfalt under flytende ramme	



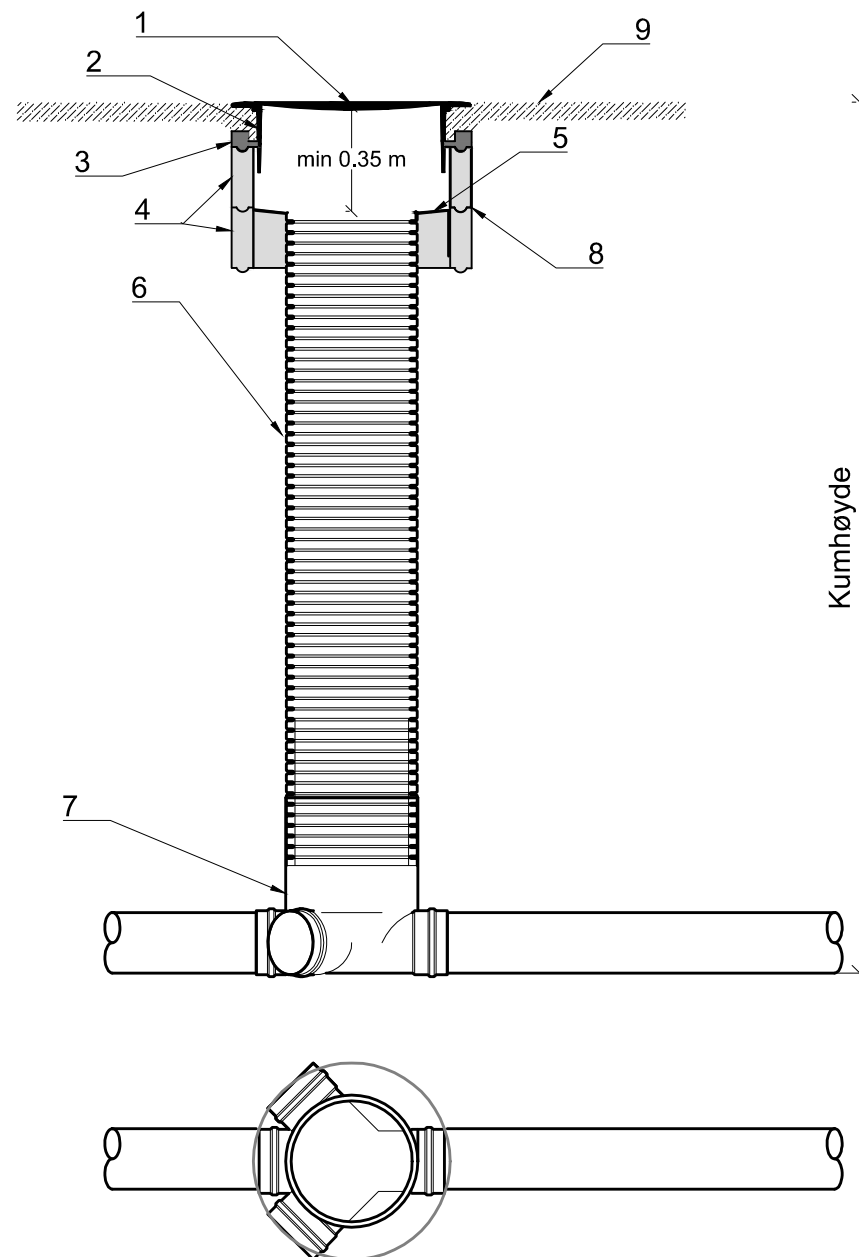
- Det tas forbehold om at eksemplene på tegningene ikke er komplette

	KRISTIANSUND KOMMUNE		Tegn.	Mål
			K.5	1:20
VA-NORM Betong slukkum med høy kuppelrist		Kontr/godkj	Format	
		BP	A3	
		Dato	Revidert	
		13.02.14		

## MINIKUM GREN

Eksempel på tegning av en minikum gren Ø400 mm

Post	Beskrivelse	Dim/type	Antall
1	kumlokk	klasse D400 med motiv av klippfiskkjerringa	1
2	Flytende ramme	klasse D400	1
3	Dempe/tettering		1
4	Justering/tilpasningsring	Ø650/200	2
5	Utstøping	Utstøping med fall mot stigerør	1
6	Stigerør	Ø400 (overvann sort, spillvann rødbrun)	1
7	Dobbel grenkum	Ø160 til Ø400	1
8	Kumringskjøt m/pakning	Ø650	1
9	Asfalt	Ca.7-10cm pute av asfalt under flytende ramme	

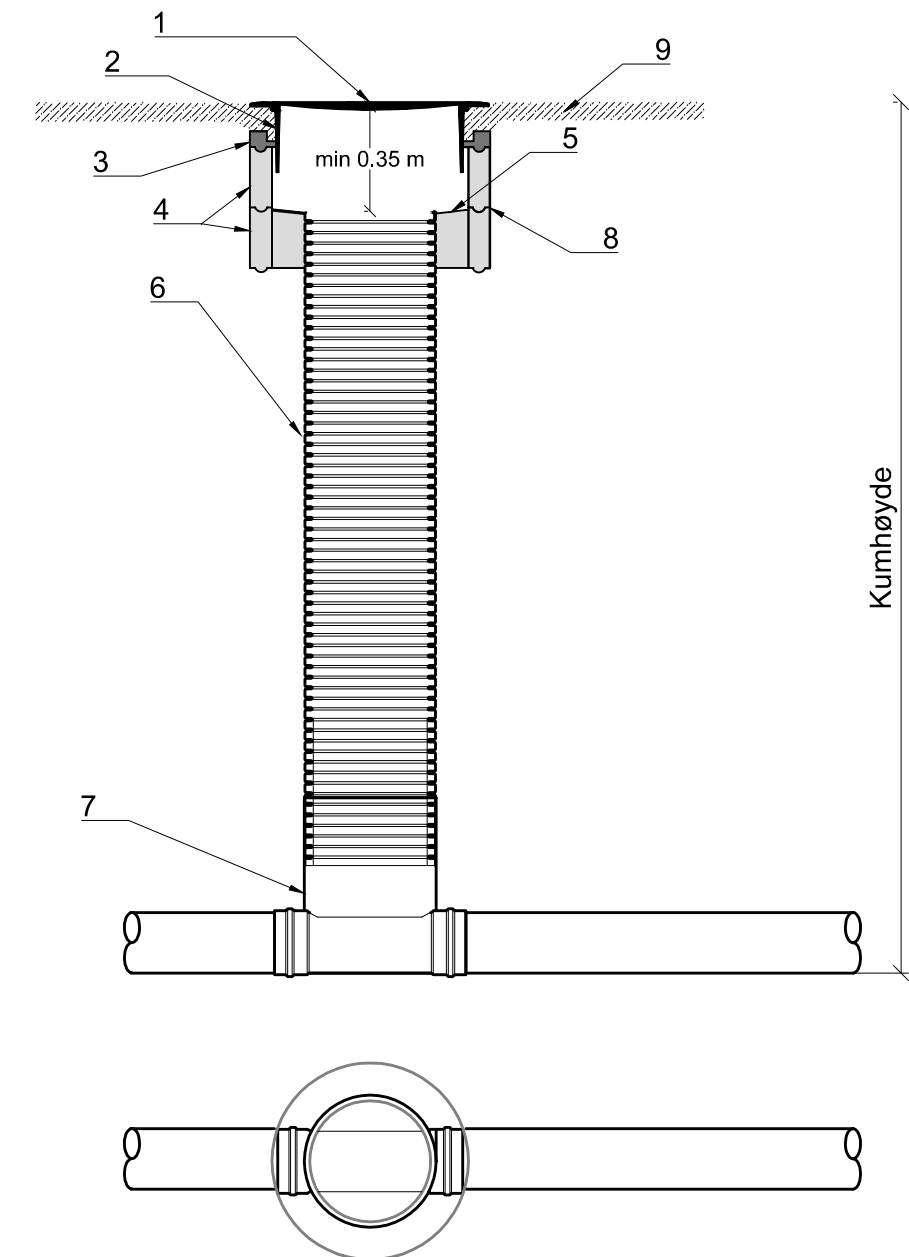



- Det tas forbehold om at eksemplene på tegningene ikke er komplette

## MINIKUM RETTLØP

Eksempel på tegning av en minikum rettløp Ø400 mm

Post	Beskrivelse	Dim/type	Antall
1	kumlokk	klasse D400 med motiv av klippfiskkjerringa	1
2	Flytende ramme	klasse D400	1
3	Dempe/tettering		1
4	Justering/tilpasningsring	Ø650/200	2
5	Utstøping	Utstøping med fall mot stigerør	1
6	Stigerør	Ø400 (overvann sort, spillvann rødbrun)	1
7	Rettløp kum	Ø160 til Ø400	1
8	Kumringskjøt m/pakning	Ø650	1
9	Asfalt	Ca.7-10cm pute av asfalt under flytende ramme	

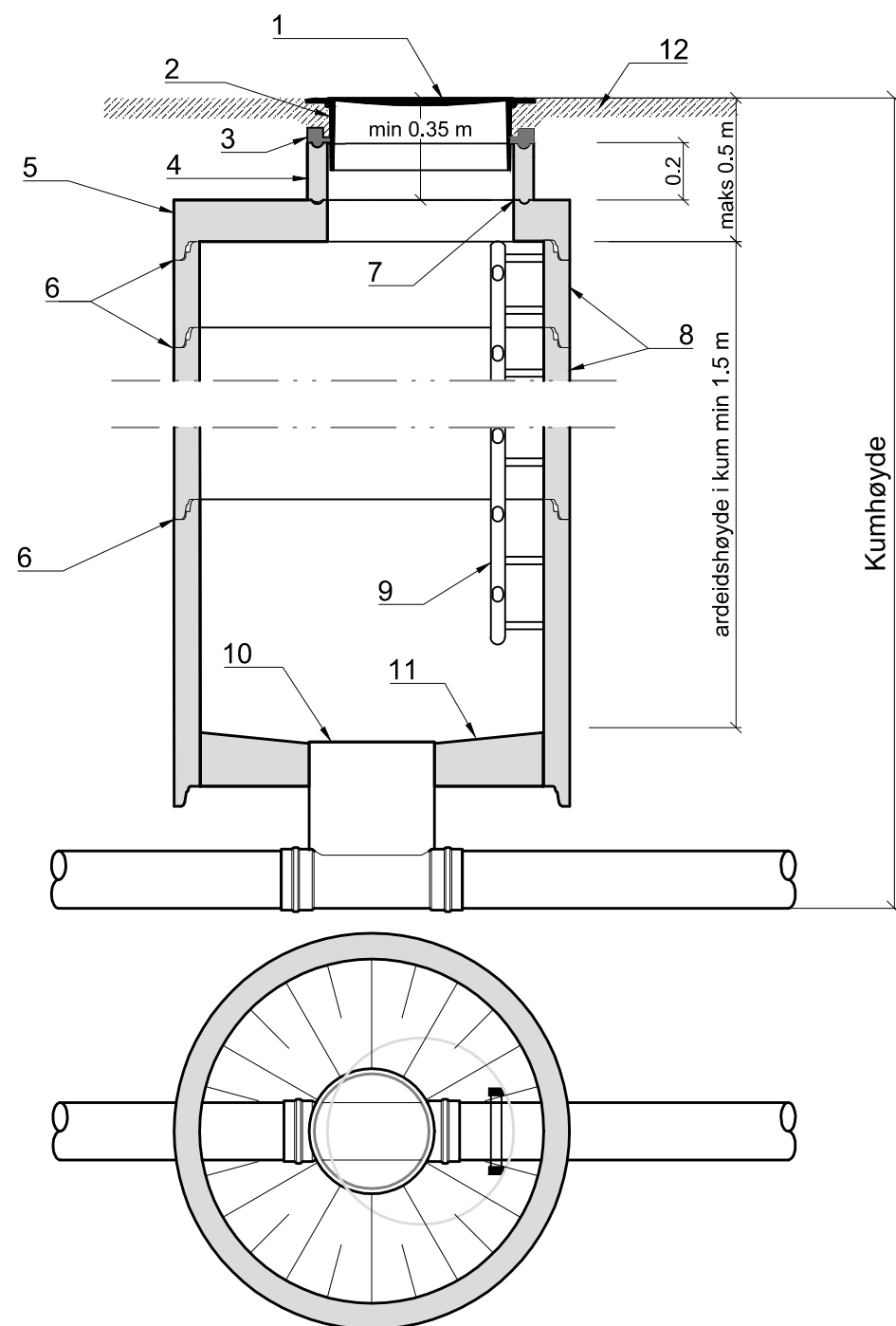


	KRISTIANSUND KOMMUNE		Tegn.	Mål
			K.6	1:25
VA-NORM Minikum (spillvann/overvann)		Kontr/godkj	Format	
		BP	A3	
		Dato	Revidert	
		05.04.13	07.11.14	

## NEDSTIGINGSKUM RETTLØP

Eksempel på tegning av en Nedstigningskum Ø1200 mm

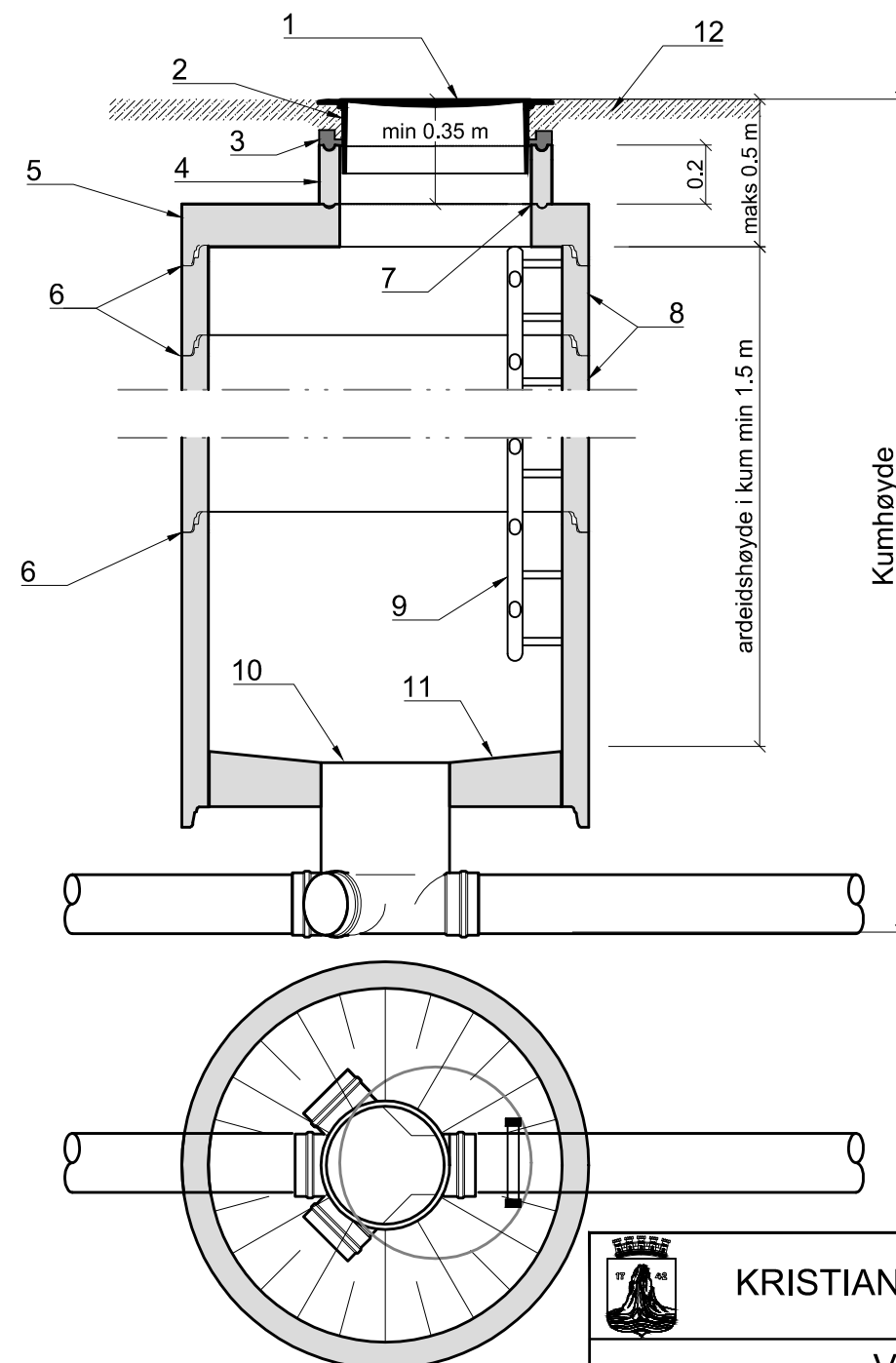
Post	Beskrivelse	Dim/type	Antall
1	Kumlukk	klasse D400 med motiv av klippfiskkjerringa	1
2	Flytende ramme	klasse D400	1
3	Dempe/tettering		1
4	Justering/tilpasningsring	Ø650/200	1
5	Topplate	Ø1200 m/650 mannhull	1
6	Kumringskjøt m/pakning	Ø1200 tilpasses kumringene	-
7	Kumringskjøt m/pakning	Ø650	1
8	Kumringer	Ø1200 tilpasses kumhøyde	-
9	Stige	Alustar tilpasses kumdybde	1
10	Rettløpskum	Ø160 til Ø400	1
11	Kumbunn	Plassstøpt med fall til stigerør	1
12	Asfalt	Ca.7-10cm pute av asfalt under flytende ramme	




## NEDSTIGINGSKUM GREN

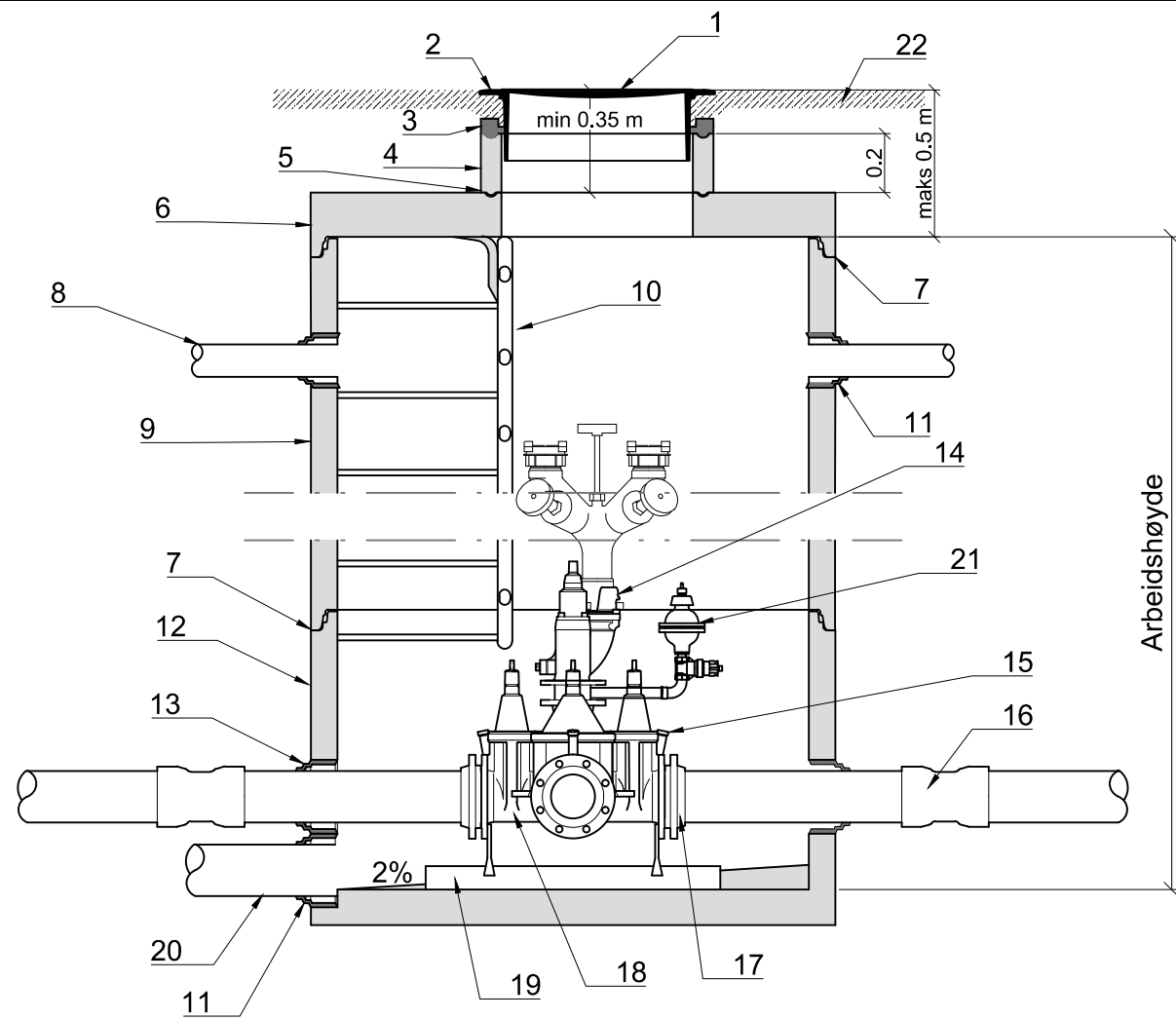
Eksempel på tegning av en minikum Ø1200 mm

Post	Beskrivelse	Dim/type	Antall
1	Kumlukk	klasse D400 med motiv av klippfiskkjerringa	1
2	Flytende ramme	klasse D400	1
3	Dempe/tettering		1
4	Justering/tilpasningsring	Ø650/200	1
5	Topplate	Ø1200 m/650 mannhull	1
6	Kumringskjøt m/pakning	Ø1200 tilpasses kumringene	-
7	Kumringskjøt m/pakning	Ø650	1
8	Kumringer	Ø1200 tilpasses kumhøyde	-
9	Stige	Alustar tilpasses kumdybde	1
10	Rettløpskum	Ø160 til Ø400	1
11	Kumbunn	Plassstøpt med fall til stigerør	1
12	Asfalt	Ca.7-10cm pute av asfalt under flytende ramme	



- Det tas forbehold om at eksemplene på tegningene ikke er komplette

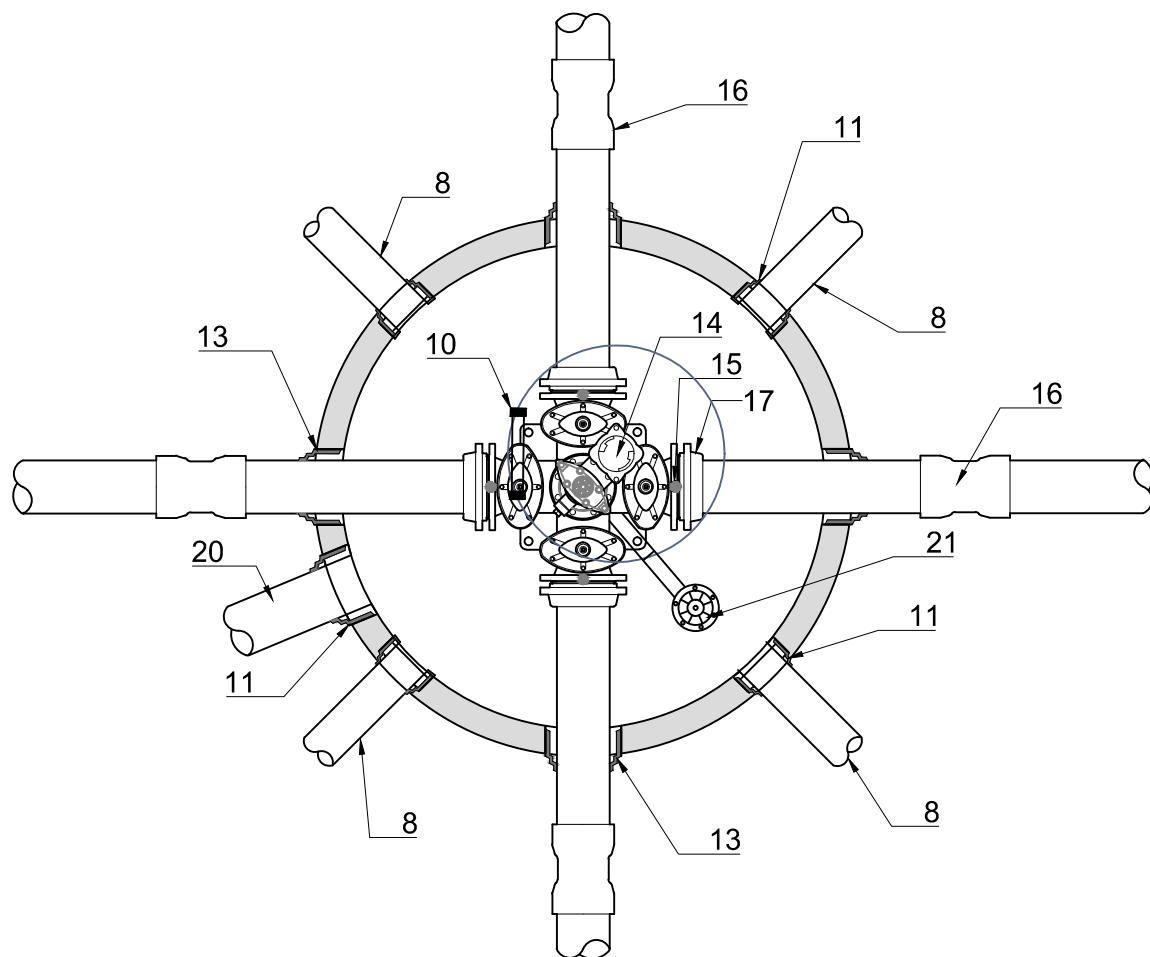
 <b>KRISTIANSUND KOMMUNE</b>	Tegn.	Mål
	K.7	1:25
<b>VA-NORM</b> Nedstigningskum (spillvann/overvann)	Kontr/godkj	Format
	BP	A3
	Dato	Revidert
	05.04.13	07.11.14



### AVGRENINGSKUM MED BRANNVENTIL

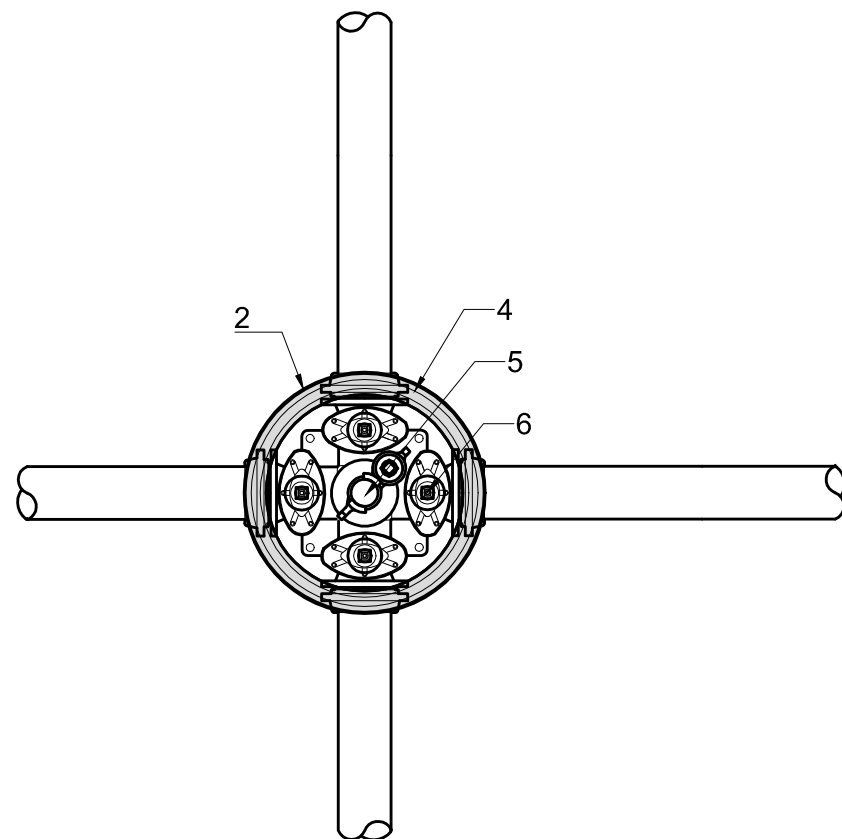
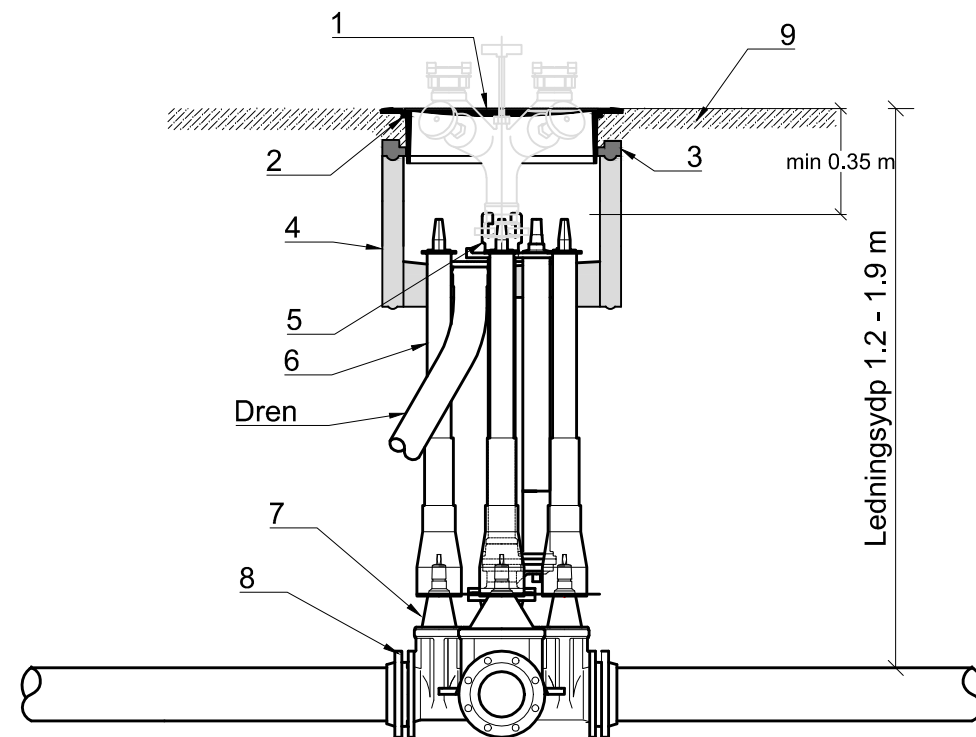
Eksempel på tegning av en avgreningskum av Ledningsdyp 1.9 m

Post	Beskrivelse	Dim/type	Antall
1	Kumlukk	klasse D400 med motiv av klippfiskkjerringa	1
2	Flytende ramme	klasse D400	1
3	Dempe/tettering		1
4	Justering/tilpasningsring	Ø650/200	1
5	Kumringskjøt m/pakning	Ø650	1
6	Topplukk	Ø1600/650mm (eksentrisk 150 mm)	1
7	Kumringskjøt m/pakning	Ø1600 tilpasses kumringene	-
8	Trekkerør blå	110 mm	4
9	Kumringer	Ø1600 tilpasses kumhøyde	-
10	Stige	Alustar tilpasses kumdybde	1
11	Gummipakning	F910	5
12	Kumring med bunn	Ø1600	1
13	Combipakning	F911	4
14	Manuelt Stengbar med automatisk drenering	100 mm (brannventil)	1
15	Serviceventil	1"	4
16	Dobbelmuffe/Muffebend	Ø150	4
17	Flensemuffe/Spareflens	Ø150	4
18	Ventil X-rør	150 mm	1
19	Forankring	Uniklikk kort skinne, 2 braketter, 4 kiler	1
20	Kumdrenering	Ø160 PVC	1
21	Lufteventil	i høybrekk	-
22	Asfalt	Ca.7-10cm pute av asfalt under flytende ramme	-



	KRISTIANSUND KOMMUNE		Tegn.	Mål
			K.8	1:25
VA-NORM Vannkum		Kontr/godkj	BP	Format A3
		Dato	05.04.13	Revidert 07.11.14






### AVGRENING MED BRANNVENTIL

Eksempel på tegning av en avgreningskum av ledningsdyp 1.2m til 1.9m

Post	Beskrivelse	Dim/type	Antall
1	Kumlokk	klasse D400 med motiv av klippfiskkjerringa	1
2	Flytende ramme	klasse D400	1
3	Dempe/tettering		1
4	Justering/tilpasningsring	Ø650/500	1
5	Brannventil forlenger	Tilpasses leggedyp	1
6	teleskopisk spindelforlenger	Tilpasses leggedyp	4
7	Ventil X-rør (T-rør)	Ø150	4
8	Strekkfast Flensemuffe / Spareflens	Ø150	4
9	Asfalt	Ca.7-10cm pute av asfalt under flytende ramme	

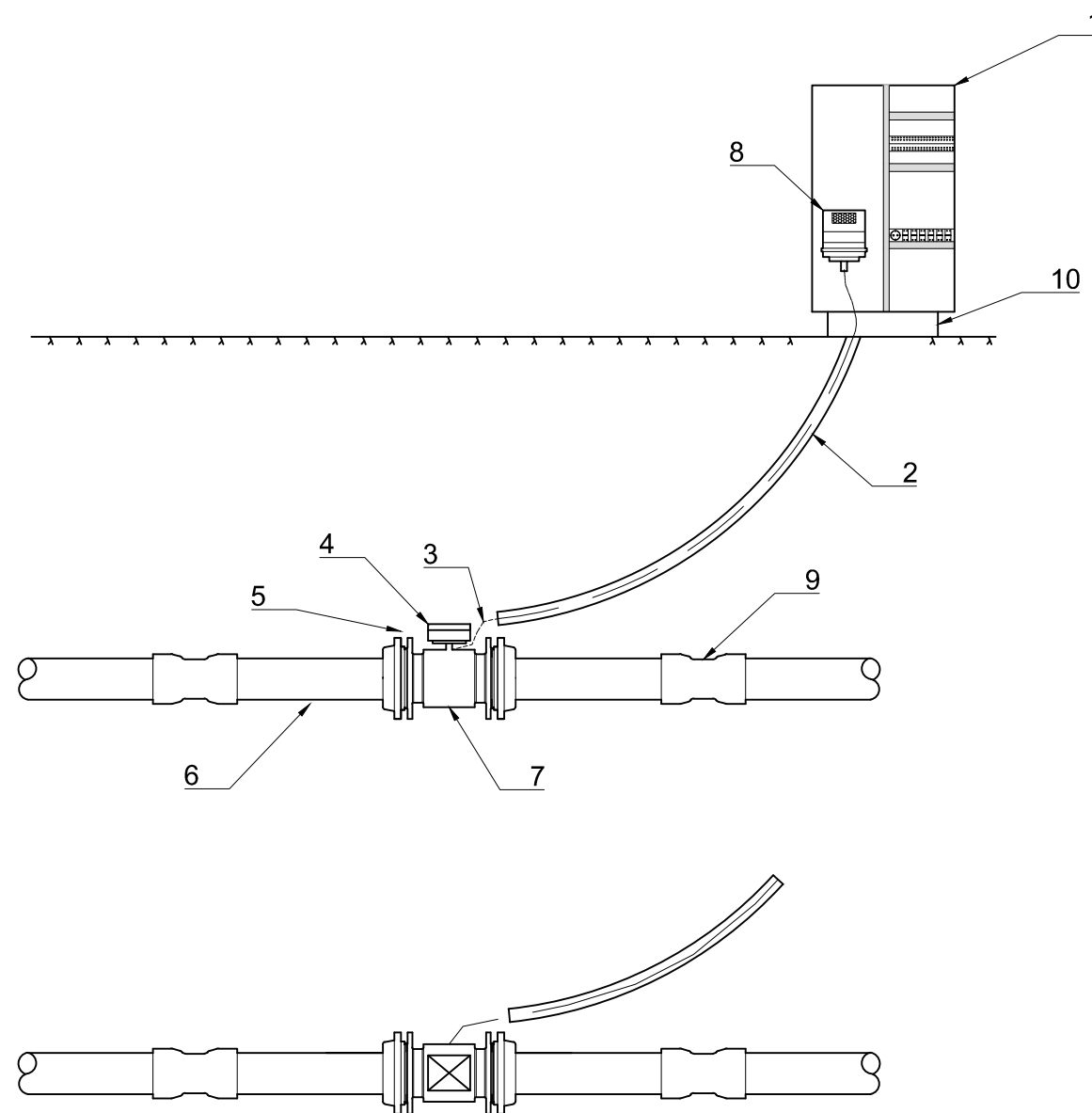
- Manuelt stengbar brannventil med automatisk drenenring
- T-rør og ventilkryss skal avstemples til grøfteside
- Det tas forbehold om at eksemplene på tegningene ikke er komplette

	KRISTIANSUND KOMMUNE		Tegn.	Mål
			K.9	1:25
VA-NORM Nedgravd vannkum		Kontr/godkj	BP	Format A3
		Dato	05.04.13	Revidert 07.11.14

## NEDGRAVD VANNMÅLER

Eksempel på tegning av en nedgravd vannmåler

Post	Beskrivelse	Dim/type	Antall
1	EL. Skap	Hydal ALX 2000	1
2	Trekkerør	Ø50 mm	1
3	Kabel	Spoleledning	1
4	Sensor	Elektromagnetisk	1
5	Flensemuffe / Spareflens	Ø150 mm	2
6	Rør	Ø150 mm	-
7	Vannmåler	MAG 5000	1
8	Remote Transmitter	Standard	1
9	Muffe	Ø150 mm	2
10	Stiftelse		1




### • EL. Skap

Skapet må inneholde:

- Innlagt strøm
- Ea6 fra Paul Jørgensen (dataoverføring)
- Stikkontakt 16A
- Varmeelement
- Kommunikasjon (eks. mobil bredånd)
- Kabellengde fra skapet til måler (viktig)
- Lys
- Batterier
- Vannmåler bør bestilles med kabel

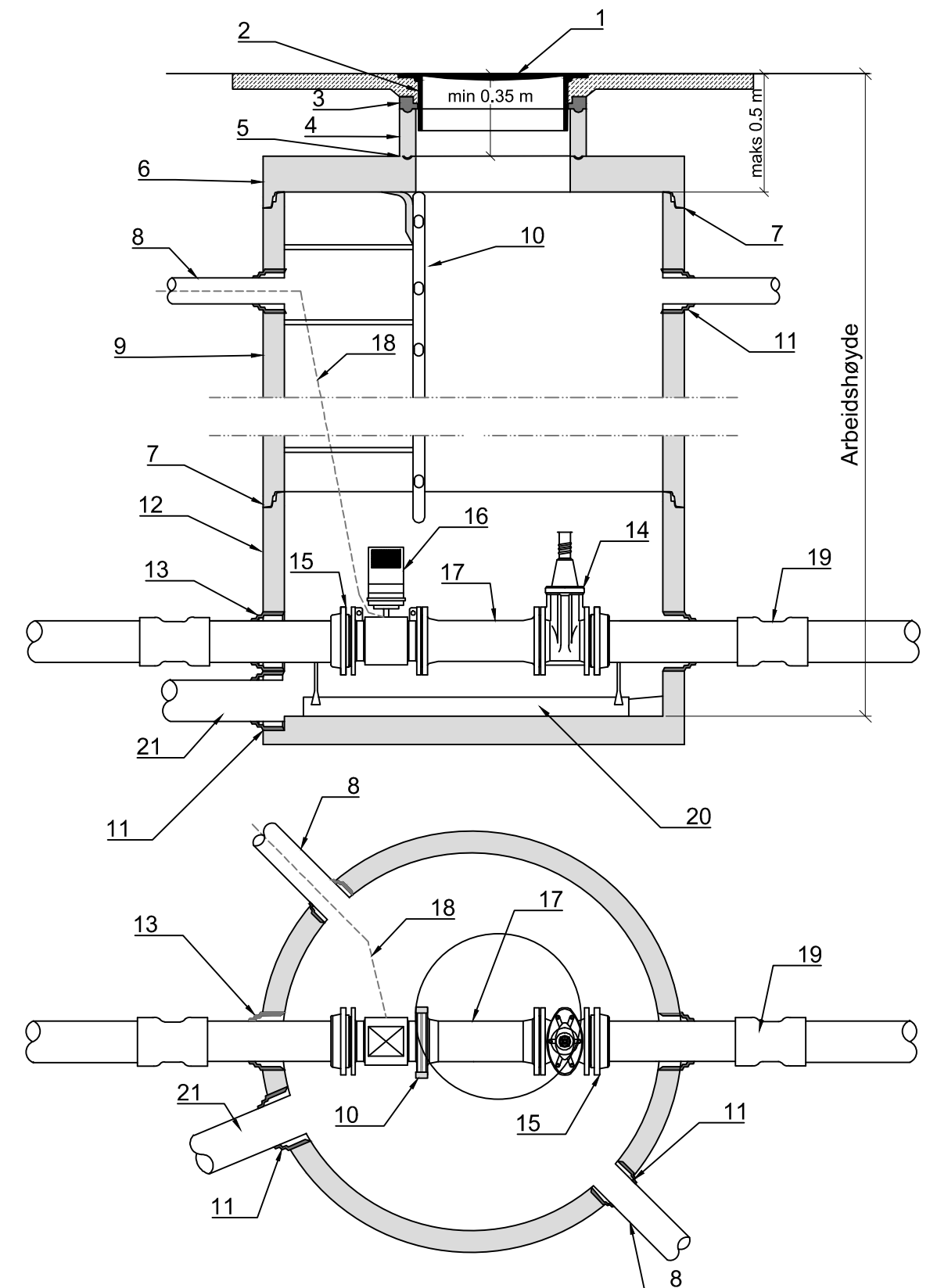
- Det tas forbehold om at eksemplene på tegningene ikke er komplette

	KRISTIANSUND KOMMUNE		Tegn.	K.10	Mål	1:25
	VA-NORM Nedgravd vannmåler		Kontr/godkj	BP	Format	A3
Dato			05.04.13	Revidert		


## MÅLEPUNKT FOR FELTUTBYGGNIG

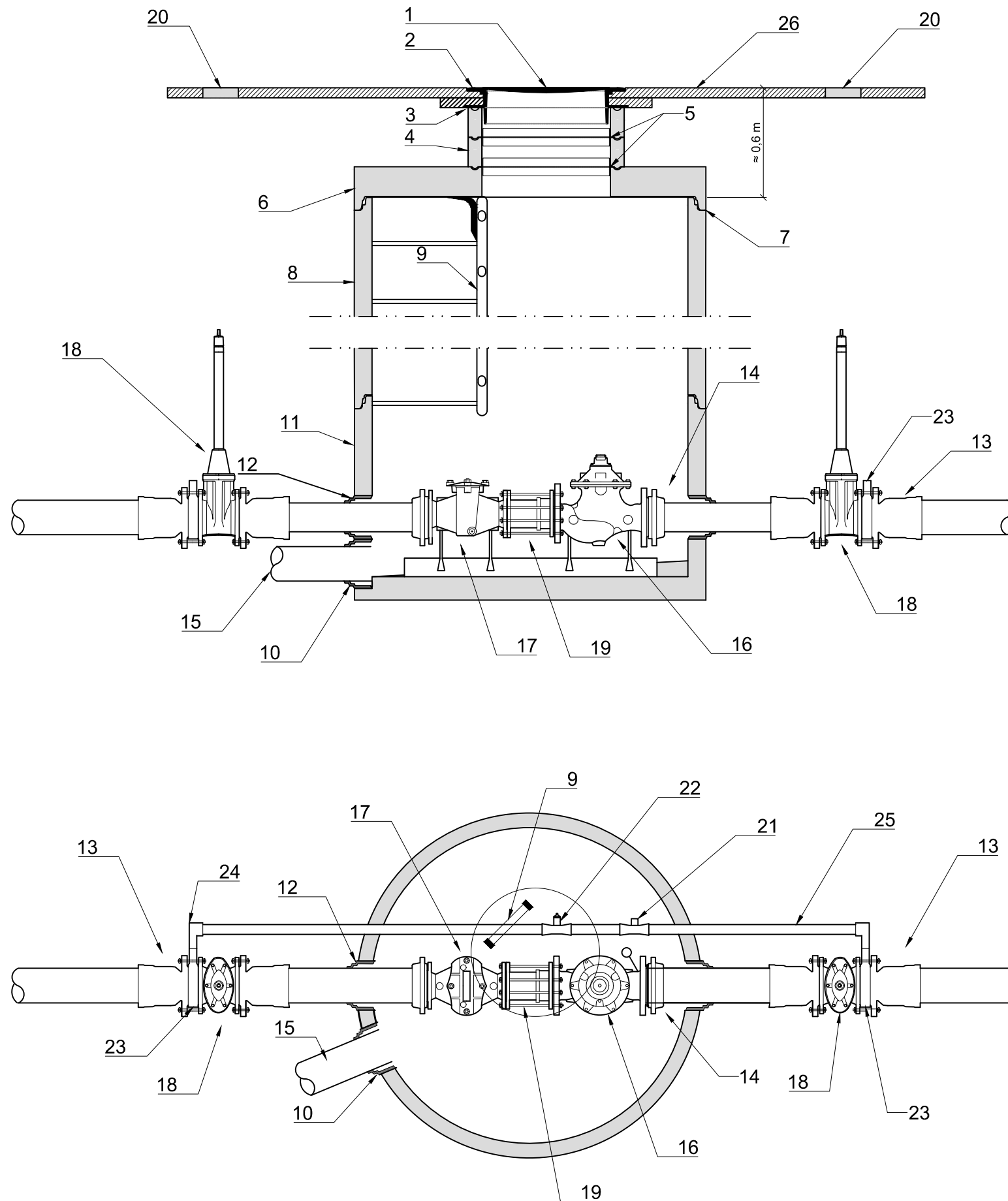
Eksempel på tegning av en VANNMÅLER Ø1600 mm

Post	Beskrivelse	Dim/type	Antall
1	Kumlukk	klasse D400 med motiv av klippfiskkjerringa	1
2	Flytende ramme	klasse D400	1
3	Dempe/tettering		1
4	Justering/tilpasningsring	Ø650/200	1
5	Kumringskjøt m/pakning	Ø650	1
6	Topplukk	Ø1600 / 650mm (eksentrisk 150 mm)	1
7	Kumringskjøt m/pakning	Ø1600 tilpasses kumringene	-
8	Trekkerør blå	110 mm	2
9	Kumringer	Ø1600 tilpasses kumhøyde	-
10	Stige	Alustar tilpasses kumdybde	1
11	Gummipacking	F910	3
12	Kumring med bunn	Ø1600	1
13	Combipakning	F911	2
14	Ventil	Ø150	1
15	Flensemuffe / spareflens	Ø150	2
16	Elektromagnetisk måler	Avlesing i eget skap	1
17	Flenserør	Ø150 / 500	1
18	Kabel til måler		1
19	Dobbelmuffe / mufebend	Uniklikk kort skinne, 2 braketter, 4 kiler	1
20	Forankring	Ø160 PVC	1
21	Kumdrenering	i høybrekk	-
22	Asfalt	Ca.7-10cm pute av asfalt under flytende ramme	



- Det tas forbehold om at eksemplene på tegningene ikke er komplette
- Dimensjon på vannmåler vurderes i hvert tenkelt tilfelle ut fra vannforbruk og brannkapasitet

 <b>KRISTIANSUND KOMMUNE</b>	Tegn.	K.11	Mål	1:25
	Kontr/godkj	BP	Format	A3
	Dato	05.04.13	Revidert	07.11.14
	<b>VA-NORM</b> <b>Kum for vannmåler</b>			




## KUM MED REDUKSJONSVENTIL

Eksempel på tegning av reduksjonsventil og Kumhøyde 2.4 m

Post	Beskrivelse	Dim/type	Antall
1	Kumlukk	klasse D400 med motiv av klippfiskkjerringa	1
2	Flytende ramme	klasse D400	1
3	Dempe/tettering		1
4	Justering/tilpasningsring	Ø650/200 mm	1
5	Kumringskjøt m/pakning	Ø650 mm	1
6	Topplukk	Ø1600/650mm (eksentrisk 150 mm)	1
7	Kumringskjøt m/pakning	Ø1600 mm tilpasses kumringene	-
8	Kumringer	Ø1600 mm tilpasses kumhøyde	-
9	Stige	Alustar tilpasses kumdybde	1
10	Gummipakning	F910	5
11	Kumring med bunn og forankring	Ø1600 mm	1
12	Combipakning	F911	4
13	Flensemuffe strekkfast	Ø150 mm	4
14	Flensemuffe/Spareflens	Ø150 mm	2
15	Kumdrenering	Ø160 mm PVC	1
16	Reduksjonsventil med manometer	150 mm	1
17	Steinsamler	Ø150 mm	2
18	Sluseventil nedgravd	med telekopisk spindelforlenger	2
19	Passtykke	Ø150 mm	1
20	Gatedeksel til nedgravd sluse	Firkantet 180mm	2
21	T-rør til sikkerhetsventil	Ø 50 mm	1
22	Bakkekran med sluse	Ø 50mm	1
23	Mellomring	Ø 150mm	2
24	Dreibar albue	Ø 50mm	2
25	Bypass	Ø50mm	1
26	Asfalt	Ca.7-10cm pute av asfalt under flytende ramme	

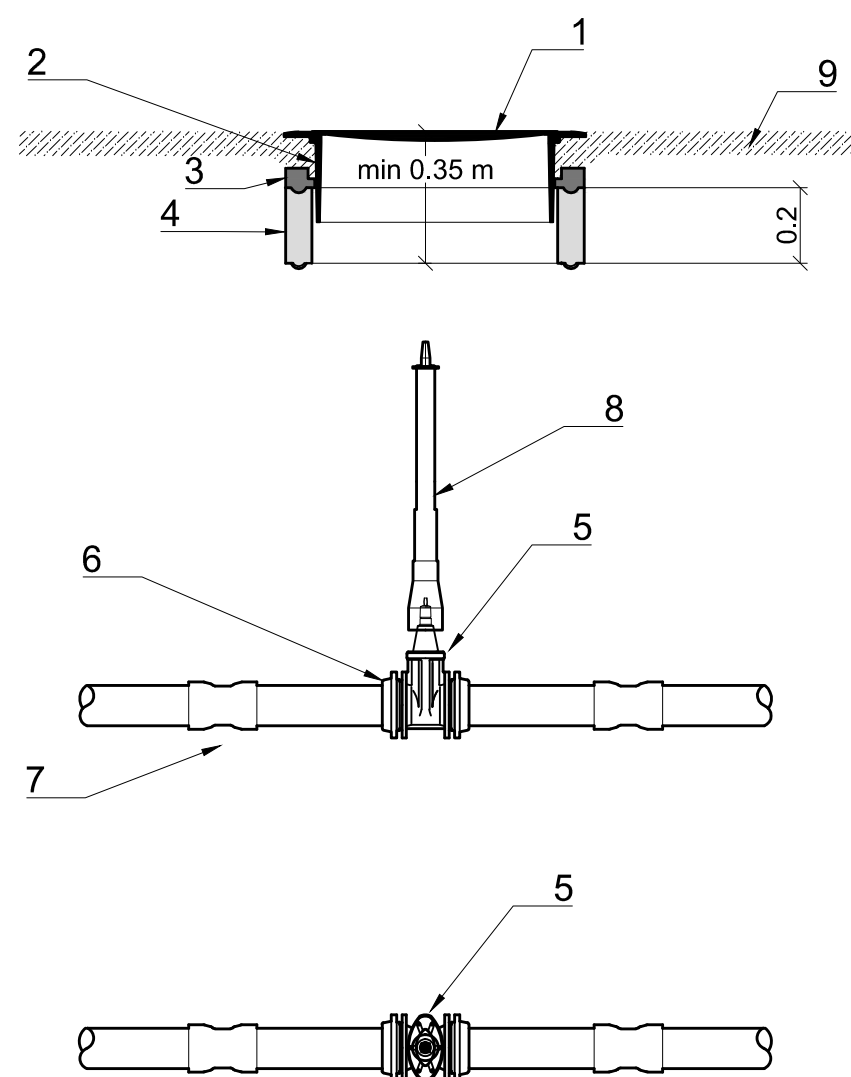
- Det tas forbehold om at eksemplene på tegningene ikke er komplette


	KRISTIANSUND KOMMUNE		Tegn.	Mål
			K.12	1:25
VA-NORM Reduksjonsventil		Kontr/godkj	Format	
		---	A3	
		Dato	Revidert	
		05.04.13	07.11.14	

## Nedgravd Sluseventil

Post	Beskrivelse	Dim/type	Antall
1	Kumlokk	klasse D400 med motiv av klippfiskkjerringa	1
2	Flytende ramme	klasse D400	1
3	Dempe/tettering		1
4	Justering/tilpasningsring	Ø650/500	1
5	Ventil	Ø100	1
6	Strekfast flensemuffe/ Spareflens	Ø110	2
7	Dobbelmuffe / Muffebend	Ø110	2
8	Teleskopisk spindelforlenger	Tilpasses leggedyp	1
9	Asfalt	Ca.7-10cm pute av asfalt under flytende ramme	

- Det tas forbehold om at eksemplene på tegningene ikke er komplett

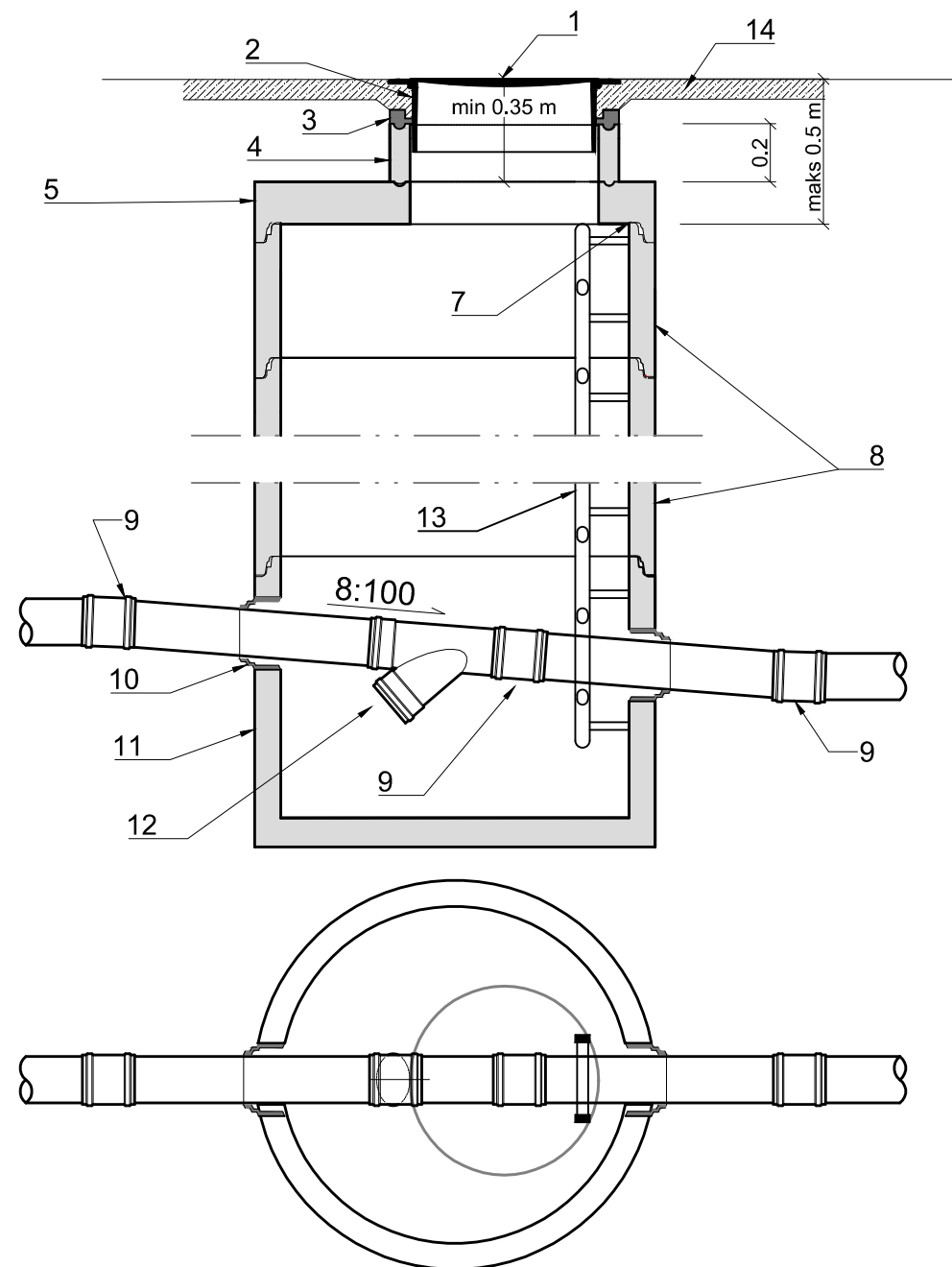


	KRISTIANSUND KOMMUNE	Tegn.	K.13	Mål	1:20
			Kontr/godkj	BP	Format
VA-NORM Nedgravd Sluseventil		Dato	11.11.13	Revidert	07.11.14


## MIDLERTIDIG STEINFANG

Eksempel på tegning av en midlertid steinfang Ø1200 mm

Post	Beskrivelse	Dim/type	Antall
1	Topplukk	klasse D400 med motiv av klippfiskkjerringa	1
2	Flytende ramme	klasse D400	1
3	Dempe/tettering		1
4	Justering/tilpasningsring	Ø650/200	1
5	Topplate	Ø1200/650 mannhull (eksentrisk)	1
6	Kumringskjøt m/pakning	Ø1200 tilpasses kumringer	-
7	Kumringskjøt m/pakning	Ø650	1
8	Kumringer	Ø1200 tilpasses kumhøyde	-
9	Dobbel mufte	Ledningsdim	3
10	Gummipakning	F910	1
11	Kumring med bunn	Ø1200	1
12	Grenrør	Ledn dim	1
13	Stige	Alustar tilpasses kumdybde	1
14	Asfalt	Ca.7-10cm pute av asfalt under flytende ramme	



- Det tas forbehold om at eksemplene på tegningene ikke er komplette

	KRISTIANSUND KOMMUNE	Tegn. K. 14	Mål 1:25
		Kontr/godkj ---	Format A3
VA-NORM Midlertidig kum for feltutbygging		Dato 05.04.13	Revidert 07.11.14



## Innhold

1	Generelt .....	2
2	Unntak fra normen .....	2
3	Opparbeiding av tomt .....	2
4	Byggteknisk.....	2
5	Overbygg utvendig.....	2
6	Overbygg innvendig .....	3
7	Løfteutstyr.....	3
8	Innredninger og utstyr.....	3
9	Elektroinstallasjon i pumpestasjon .....	4
9.1	Generelt .....	4
9.2	Krav til elektrotavle.....	4
9.3	Krav til elektroinstallasjon .....	5
9.4	Sikringer .....	7
9.5	Belysning .....	7
9.6	Hovedstrømtilførsel til pumpestasjon .....	7
10	Ventilasjon og luktreduksjonsanlegg.....	8
11	Innløpsarrangement .....	8
11.1	Generelt .....	8
11.2	Slamtømming .....	8
12	Overløp .....	9
13	Sandfang .....	9
14	Sluse/ventil foran sandfang .....	10
15	Nødoverløp.....	10
16	Pumpe- og rørarrangement.....	10
16.3	Generelt .....	10
16.4	Pumper.....	11
16.5	Pumpeledning .....	11
16.6	Rørsystem i pumpestasjoner .....	11
17	Godkjenning .....	11

## **1 GENERELT**

Alle pumpestasjoner som skal driftes/eies av kommunen, skal bygges etter normen. Alle pumpestasjoner skal ha overbygg som plasseres over pumpeump.

**Private** pumpe-stasjoner skal være bygd slik at kontroll og vedlikehold kan utføres i henhold til gjeldende lover og forskrifter, også med hensyn på helse, miljø og sikkerhet. Det skal sikres at pumpestasjoner har tilstrekkelig kapasitet til å ta i mot spillvann ved driftsstans. Det tillates ikke utslipp via overløp fra private pumpestasjoner (Nøddaggregat – pumper – reservedeler – m.m. ). Det er eiers ansvar at utstyret blir kontrollert og vedlikeholdt. Eier skal føre journal over utførte kontroller. Drift og vedlikehold skal årlig dokumenteres av godkjent kontrollør som sender rapport til byingeniøren.

## **2 UNNTAK FRA NORMEN**

Når det av plassmessige hensyn ikke finnes rom for byggverk over bakken, tillates pumpestasjon bygd uten overbygning. For aksept for avvik fra normen, skal det foreligge en grundig vurdering av mulighetene i området, også muligheten for bygning plassert bort fra pumpeump og med ”snabel” i denne.

Pumpestasjoner uten overbygning skal ha frittstående skap over bakken. Skapet skal ha tilstrekkelig plass for alt nødvendig utstyr i henhold til punkt 5.9.1 – 5.9.3. Frekvensomformere for styring av pumper skal monteres inne i skapet. Signal inngår i IPJ-styring. Frittstående skap skal inneholde belysning og varmeelement.

## **3 OPPARBEIDING AV TOMT**

Det skal være kjørbare vei helt frem til pumpestasjonen. Veien skal ha minstebredde 5 m inklusive skulder, og tilfredsstillende BK10, akseltrykk 10 tonn. Det skal være tilstrekkelig med snu- og parkeringsplass for service/tilsyn med kommunens spylebil, samt plass for snøopplag.

## **4 BYGGTEKNISK**

Bygningen skal være estetisk utformet og tilpasset omgivelsene. Arealet skal tilfredsstillende de aktivitetene som skal foregå i stasjonen.

Minimum areal for pumpestasjonen er 3,5m x 3,5m, innvendig målt. Høyden er avhengig av type løfteutstyr samt utrustning i stasjonen (se pkt 5.7.) Ved tørroppstilte pumper bør høyden fra gulv til himling være minimum 3,40 m.

En må være oppmerksom på at traverskran i kombinasjon med tørroppstilte pumper kan medføre et nokså høyt bygg, noe som må tas hensyn til under planleggingen. For estetikkens del bør dette kompenseres for med økning i stasjonens bredde eller innskrenking av traversområdet, eventuelt velge en traverskran som bygger lite i høyden.

## **5 OVERBYGG UTVENDIG**

Overbygget skal kles med materialer som gir lavest mulig vedlikeholdskostnader. På taket bør det tilstrebes å legge stein med god underlagspapp. Dekkbord på vindski skal alltid være blikkbeslått. Utvendig trekledning skal være impregnert og beiset. Ingen del av den utvendige kledning må tillates nærmere utvendig ferdig terreng enn 20 cm. Vann og dryppbrett skal være beslått med blekk eller tilsvarende.



## **6 OVERBYGG INNVENDIG**

Bygningen skal innvendig være kledd med materialer som egner seg for formålet. Det skal legges industriflis på gulvet og 1 meter oppover på vegger. Materialene skal kunne tåle stadig høy luftfuktighet og vedlikehold ved hjelp av spyling/høytrykksspyling. Kravet gjelder spesielt for gulv og vegger som skal spyles ved renhold. Tilfredsstillende dokumentasjon skal foreligge før bygging.

### **Vannledning**

Stikkledning til stasjon skal ha dim på 40 mm og avsluttes innvendig i prosessrom med godkjent forsinket avstengningskran for å unngå trykkslag.

Vannledning skal være frostsikker.

Det skal monteres utvendig stoppekran med teleskopisk spindelforlenger og gategutt. Posisjon av stoppekran merkes med skilt på yttervegg.

## **7 LØFTEUTSTYR**

Det skal værte elektrisk drevet løfteutstyr, type traverskran, med løfteevne 20 % større enn tyngste element som kan forventes løftet i stasjon.

Eventuelle fravik fra montering av traverskran kan vurderes og må begrunnes.

Høyde mellom taljekrok og gulv skal minimum være 2,0 meter ved bruk av neddykkede pumper. Sertifisering av traverskran skal skje etter at den er installert i pumpestasjon.

Type av løfteutstyr vurderes i hvert enkelt tilfelle, og avhenger av størrelsen på overbygget og type pumper.

## **8 INNREDNINGER OG UTSTYR**

### **Generelt**

Pumpestasjon skal ha spyleslange, servant, avfallsbeholder, varmt og kaldt vann, såpe/rengjørings- middel til personlig hygiene, vaskemiddel og vaskeutstyr til renhold av stasjon. Det skal også være arbeidsbenk/skrivebord for tilsynsrapportering.

Inntaksledningen for vann skal ha hygienisk barriere i henhold til NS 1717 (luftgap med trykkpumpe).

Eget vaskerom med toalett og evt. dusj bør vurderes i hvert enkelt tilfelle. Hvis stasjonen har eget toalett/sanitærrom skal denne delen av stasjonen være direkte tilkoblet nettet for å unngå dårlig vannkvalitet der.

### **Sanitærsystem**

Innvendig vanninntak skal komme inn ved samme vegg som servanten og vannslangen er plassert, og kobles til en 40 mm kuleventil. Det skal være rustfri stålservant 45 x 60 cm og blandebatteri som kan betjenes med én hånd. Det skal monteres en 120 L varmtvannsbereder. Størrelse for varmtvannsbereder kan fravike. Vurderingen begrunnes.

Det skal monteres et 25mm uttak med en 1" tappekran og spyleslange 25mm på min 6 meter

Det skal monteres et blandebatteri for å spyle med varmt/kaldt vann. Rørsystem for vann monteres åpent med rustfritt stål.

## 9 ELEKTROINSTALLASJON I PUMPESTASJON



Elektroskap i de nye anlegg.

### 9.1 GENERELT

Elektriske installasjoner skal tilfredsstille krav til el-tilsynets lover og forskrifter vedrørende krav til kvalitet på komponenter. Elektroskap skal ha samlet innhold for elektriske installasjoner, pumpestyring og kommunens kontrollsystem (Paul Jørgensen AS).



Elektroskap i nye anlegg



### 9.2 KRAV TIL ELEKTROTAVLE

## **PLAN OG TEGNINGER:**

- Skap med innhold og el-linjeskjema
- Tegninger for lyspunkter og nødvendige kontaktpunkter
- Ventilasjonstegninger ved behov
- Varme, teknisk og føringsveier
- FDV-dokumentasjon
- Tekniske spesifikasjoner som er nødvendig for at anleggene skal fungere
- Samsvarserklæring for hvilken norm anlegget er bygget etter

## **UTSTYR:**

- Elektroinstallasjoner
- Montasjeenheter skal fabrikkeres av autorisert spesialfirma, tavleverksted og leveres komplett i henhold til de planer som er utarbeidet av tilbyder.

## **9.3 KRAV TIL ELEKTROINSTALLASJON**

### **SKAP**

Alle jerndele skal være varmforsinket eller rustbeskyttet, grunnet og malt etter bearbeiding. Avhengig av skapets størrelse skal det utføres med en eller to sidehengslede dører, samt en eller to sidehengslede dører i øvre seksjon. Samtlige dører skal være falset, godt avstivet og være utstyrt med pakninger for god tetting mellom skap og dør. Skapet skal grunnes og brennlakkeres. Dersom ikke annet er angitt, skal det brukes hammerslaglakk eller epoksyglakk.

### **STATIV**

Stativ utføres i varmgalvaniserte stålkonstruksjoner eller aluminiumsprofiler. Det medregnes montasjebruer som beskrevet. Skap og montasjebruer skal kunne tåle en utvidelse på minimum 30 %.

Styringsenhet fra Paul Jørgensen AS skal monteres i skapet og kobles opp i sin helhet. Det må derfor tas kontakt med firmaet for opplysninger om hvilke krav de setter til areal for dette, samt monteringsanvisning. Alle drifts- og alarmfunksjoner skal overføres til kommunens dataanlegg.

### **Rekkeklemmer**

Montasjeenhetens øvre del monteres for alle utgående kurser med tverrsnitt til og med 16 mm<sup>2</sup>. Tverrsnitt over 16 mm<sup>2</sup> legger i koblingsstykker. Det settes opp rekkeklemmer mellom alarmskapet og styrings-/alarmutgangene. Rekkeklemmene skal nummereres, monteres i nummerrekkefølge og plasseres slik at god avlesing av nummer er mulig. Det skal avsettes reserverekkeklemmer for reservekurs-sikringer. Alle ledere i skapet, også interne, skal tydelig merkes. Alle kabler skal merkes. Forskjellige spenningsnivåer atskilles med egne rekkeklemmer og ledere, med egne farger på hvert spenningsnivå. Elektroinstallatør skal utarbeide komplette fordelings- og strømveisskjemaer, samt rekkeklemmeskjema for alle ut- og inngående kabler. Elektriske skjemaer skal tegnes etter gjeldende normer.

Kontaktoerer og trafoer for diverse utstyr monteres på skinne i tavle. Det bør være lufting (avstand) mellom transformatorene for å unngå overoppheting.

Alle kontroller skal være påført tekst over hvilke funksjoner de tilhører, samt inneholde varslingsselement for nivåmåling i ved eventuelt nødløp.

Det skal monteres temperaturrelé i pumper og termostatrelé i motorer.

Følgende utstyr kreves:

I skapets fronttavle skal det monteres

- 15'' touch screen fra Paul Jørgensen
- Analoge amperemeter for lokal avlesning (en for hver pumpe)
- Nødstop
- Alarmsender med bryter og lampe
- Bryter for lysstyring i sump

### Innvendig

- Voltmeter med 7 stillinger for måling mellom faser, og mellom alle faser og jord
- Nødvendige sikringer for hver enhet
- Alternator
- Driftstellemeter for hver enhet
- Nødvendige antall reléer for styring av anlegg
- Vann i oljerele skal gi automatisk signal til motorvern
- Nødvendige hjelpekontakter
- Stikkontakter for til-/frakobling av hver enhet
- Hver enhet skal tilføres strøm fra egen stikkontakt, slik at de kan frakobles uten hjelp av elektriker

### Følere/ instrumentering

Alle signaler fra følere skal inngå Paul Jørgensen system.

Nødvendige reléer for følere monteres i tavla.

- Temperaturvakt for pumper med nødvendige releer i skapet
- Temperaturvakt for pumpemotorer
- Trykktransmitter for vanninntaksledning
- Trykktransmitter for avløpspumpeledning
- Vipper for lavnivå (tørrkjøringsvippe)
- Vippe for høynivå (nødkjøringsvippe) som fungerer som nødkjøring hvis nivåmåler ikke fungerer
- Overløpsvippe
- Nivåmåling i sumpen, type ultralyd eller trykktransmitter
- Mengdemåling vurderes i hvert enkelt tilfelle
- Stavføler for registrering av nødoverløp plasseres i overløpskum

Overløp for nødløp monteres også i innløpskum utenfor stasjon. Det skal monteres stavføler som registrerer drift av overløp (driftstid). Plassering og montering av stavføler/alarmsfunksjon påvises av driftsoperatør. Kabel og montering til skap anvises. Nødvendige relé monteres i tavle.

### 9.4 SIKRINGER

Det skal benyttes sikringer som er godkjent til formålet. Størrelsen på sikringer skal stå i forhold til de installasjoner som skal stå i anlegget.

### 9.5 BELYSNING

I overbygg skal det monteres nødvendig belysning i henhold til Arbeidstilsynets krav. Utendørs skal det monteres lyspunkt med fotocelle over dør. I pumpeump skal det også monteres nødvendig lyspunkt med egen bryter med signallys.

Tilkobling til strømleverandørens kabler.

### 9.6 HOVEDSTRØMTILFØRSEL TIL PUMPESTASJON

Det vil bli lagt ut nødvendige kabellengder for strekking til skap. Terminering levert av kraftverket legges i trekkrør til tavle.

Det må tas kontakt med strømleverandøren for opplysninger om nødvendig plass og kraft til det enkelte anlegg.

Strømleverandør: NEAS, Nordmøre Energiverk AS, Kristiansund N.

## 10 VENTILASJON OG LUKTREDUKSJONSANLEGG

### Ventilasjon

Ventilasjonsanlegg skal fungere slik at det er overtrykk i prosessrommet i forhold til sumpen, for å unngå gasser. Det skal monteres avfukter i prosessrom ved tørroppstilte pumper. Avfukter styres av fuktmåling og skal inngå IPJ system. Avfukter kobles med egen kurs. Det kan tillates andre typer ventilasjon ved neddykkete pumper, for eksempel innblåsingvifte for frisk luft i pumperommet. Det skal monteres alarm ved stopp. Viften skal hastighetsreguleres.

### Luktreduksjonsanlegg

Det skal monteres luktreduksjonsanlegg, type kullfilter, for å redusere lukt i sumpen. Luktreduksjonsanlegget kobles med egen kurs.

## 11 INNLØPSARRANGEMENT

### 11.1 GENERELT

Ved prosjekteringen skal det skilles mellom spill- og overvann. Foran pumpestasjon (sump) skal det være nødoverløp og sandfang. Fellesledning skal ha regnvannsoverløp (rensende type).

Innløpskum: Høyde på overløp skal være dimensjonert slik at det ikke oppstår oversvømmelse i kjellere/hus for påkoblede abonnenter.

### PUMPESUMP

Pumpesumpen skal ha eget nødoverløp.

Pumpesumpen skal være utformet for enklest mulig drift og vedlikehold. Sumpen utformes slik at det blir minst mulig sedimentering i denne. Ved store høyder skal det anrettes mellomdekk.

Under lokk (inspeksjon/serviceluke), skal det være et sikkerhetsgitter.



Sikkerhetsgitter



Mellomdekk

### 11.2 SLAMTØMMING

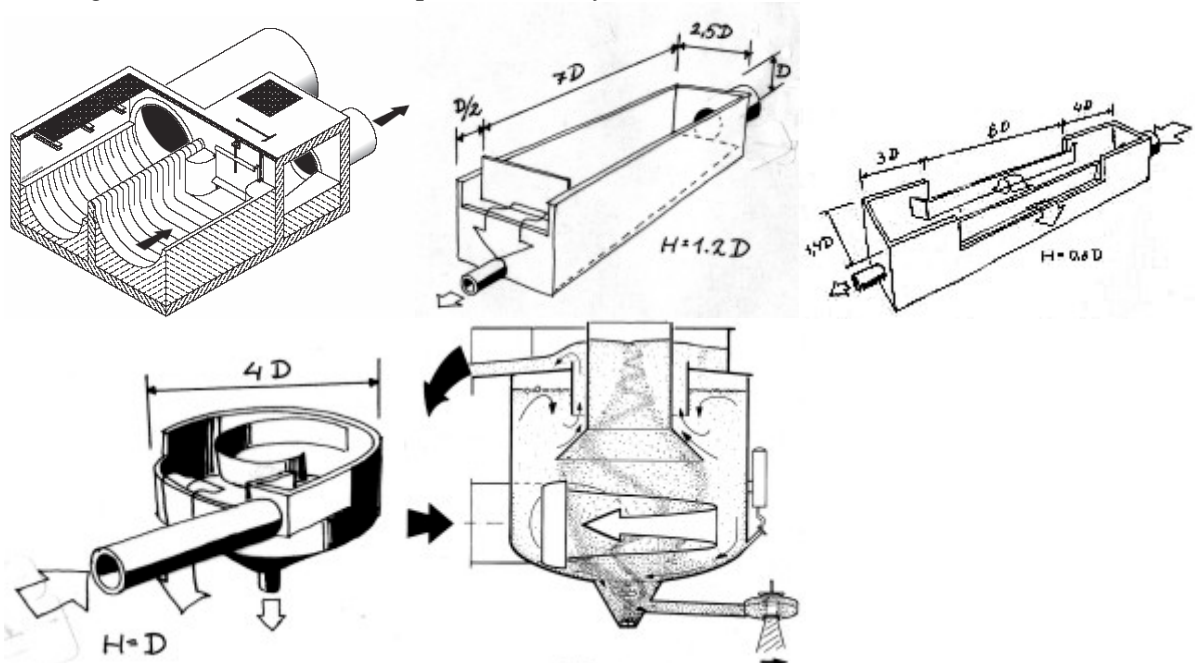
Til tømning av sump, skal det bygges en permanent ”snabel” (110mm syrefast snabel) med koblingsstykke på utvendig vegg. Utvendig kobling bygges med Ever-Tite 4” kobling med lokk. Koblingen plasseres lett tilgjengelig for slambil.



Ever-Tite®

## 12 OVERLØP

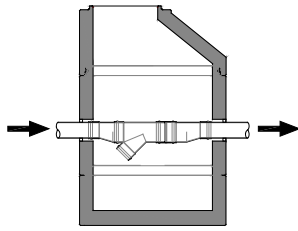
Ved fellesledning skal det bygges breddeoverløp eller tilsvarende før pumpesump. Overløpsfaktor settes til minimum 3 (tre ganger tørrværsavrenning). For Vågen/indre havn skal overløpsfaktor 5 benyttes.



Eksempler på overløp

## 13 SANDFANG

Sandfanget skal være dimensjonert til å fjerne sand og stein som kan skade eller påføre unødig stor slitasje på pumpen. For å sikre størst mulig utskilling av steinpartikler, utvides ledningens tverrsnitt i kum.



Sandfang før pumpestasjon

#### 14 SLUSE/VENTIL FORAN SANDFANG

For vedlikehold og drift av sandfanget, skal det være ventil foran sandfanget.

Det skal monteres motorstyrt sluse. Signal fra motorstyrt sluse inngår i IPJ-styringen. Nødvendige el-komponenter/kontakter monteres i tavle.

Kabel og montering til skap anvises. Kabel fra motorstyrt sluse til tavle legges i trekkerør.

#### 15 NØDOVERLØP

Foran pumpeusump og sandfang, skal det bygges nødoverløp som trer i drift når slusen foran sandfanget er stengt. Overløpet føres til overvannsledningen eller til resipient. Hvis nødoverløp føres til overvannsledning, skal det monteres kum for inspeksjon.

#### 16 PUMPE- OG RØRARRANGEMENT



##### 16.3 GENERELT

Primært skal det velges tørroppstilte, selvsugende pumper. Dersom det særskilte grunner ikke lar seg gjøre, kan dykkede pumper benyttes. Dette kan være aktuelt spesielt for mindre pumpestasjoner (mindre enn 200 pe). Eventuelle fravik fra tørroppstilte pumper skal vurderes og begrunnes. Endelig godkjenning av byingeniøren må foreligge før bygging. Alle pumper skal frekvensstyres. Det skal gjøres trykkstøtsberegninger, og kompensere tiltak, som montasje av svinghjul/svingekammer eller trykktank, om nødvendig.

Pumper styres av frekvensomformere. Signal fra frekvensstyring skal inngå i IPJ-styring av stasjonen.

På pumpeledningens samlestokk skal det monteres ventil for sumpspyling. Nødvendige relé/kontakter monteres i tavle. Styring av sumpspyling inngår i IPJ-systemet.



## **16.4 PUMPER**

Av hensyn til kommunens lagerhold, skal det velges pumper av følgende fabrikater:

Tørroppstilte pumper

Gorman Rupp

Pioneer

Goodwin

Våtoppstilte pumper:

ITT Flygt

ABS

Grundfos

## **16.5 PUMPELEDNING**

For beregning av kapasitet til pumpeledning, benyttes ruhetstall på 0,3 mm.

Vannhastighet skal ligge mellom 0,8 – 1,2 m/s.

## **16.6 RØRSYSTEM I PUMPESTASJONER**

Fra pumpeump til og med ut av pumpehus/kum skal ledning og samlestokk bygges av syrefast stål. Dimensjonering av ledningene skal være slik at vannhastigheten blir 1,5 - 2 m/sek. Ventiler/sluser skal være epoksybelagt inn- og utvendig med min 250 mm. Alle ventiler og sluser skal være montert over gulv og være lett tilgjengelig. Ventiler/ sluser skal være glatløpsventiler.

Unntak herfra er tilbakeslagsventiler for tørroppstilte pumper. Samlestokken skal ha innføringsflens for renseplugg. Pumpeledningen skal ha avgrensning med kuleventil for nedtapping av pumpestreng med avløp til pumpeump. På samlestokken skal det monteres membranmanometer med måleområde som dekker prosjektert løftehøyde, pluss en bar. Ledning fra innsug til samlestokk skal utføres, så langt det er mulig, uten bend.

På samlestokken/ pumpeledning skal det monteres stengeventil. Det skal også monteres to stykk ¾ ” muffe.

## **17 GODKJENNING**

Endelig godkjenning av Kommunalteknikk (byingeniøren) må foreligge før bygging.

Nødvendige godkjenninger/ samsvarserklaring/ FDV dokumentasjon for pumpestasjon må foreligge ved overtakelse.

Kristiansund kommune, avdeling for kommunalteknikk, 05.12.2014



## 1 GENERELT

Det skal legges opp til helhetlig overvannshåndtering, med bruk av gode og velfungerende løsninger som tar hensyn til både sikkerhet, miljø, estetikk og vannkvalitet.

Overvann kan være en ressurs som man i større grad utnytter som et positivt element i sammenheng med utarbeidelse av kommunedelplaner, reguleringsplaner, bebyggelsesplaner m.m. Planlegging av overvannshåndtering krever tverrfaglig samarbeid, og samordning med arealplanlegging er nødvendig. Prinsipp og løsninger for overvannshåndtering skal vurderes i arealplaner, fortrinnsvis med utarbeidelse av egne prinsippplaner, flom-/drensplaner og lignende.

Ved tiltak i områder med fellessystem skal separering av overvann fra avløpsvann prioriteres.

Løsninger for lokal håndtering av overvann skal alltid vurderes, og åpne løsninger skal være et alternativ til lukkede systemer. Lokal overvannshåndtering gjennom bygging av fordrøyningsarrangementer vil også være en aktuell løsning, spesielt der hvor det er liten kapasitet på eksisterende ledningsnett. Eksisterende flomveier skal opprettholdes og i arealplaner skal det tas hensyn til flomveier og at flomutsatte areal ikke bebygges.

Som grunnlag for overvannshåndteringen i Kristiansund kommune benyttes dette dokument, samt Norsk Vanns veileder for overvannshåndtering (Rapport nr 162/2008)

## 2 Dimensjonering av overvannssystemer i Kristiansund

Ved dimensjonering av overvannssystemer benyttes overslagsmetoden ”den rasjonelle formel” for felt opp til 50 ha. Større arealer vil normalt kreve at beregninger suppleres med en mer komplisert metodikk (EDB-modeller som SWMM, MOUSE etc.).

Vannføringen ut av et felt,  $Q$  (l/sha), er gitt ved formelen:

$$Q = \varphi \cdot A \cdot i(z, t_r) \cdot k_f$$

$\varphi$	[-]	avrenningskoeffisient
$A$	[ha]	areal
$i(z, t_k)$	[l/sha]	nedbørsintensitet
$z$	[år]	dimensjonerende gjentaksintervall
$t_r$	[minutter]	regnvarighet
$k_f$	[-]	klimafaktor. Settes lik 1,2

## 2.1 Valg av avrenningskoeffisient, $\phi$

Følgende tabell, tatt fra NORVARs veileder i overvannshåndtering gir veiledende avrenningskoeffisienter:

Type flater	$\phi_{spiss}$
Tak	0,8-0,9
Asfalterte veger og gater	0,7-0,8
Grusveger	0,4-0,6
Plen	0,05-0,1
Sammensatte flater:	
Bysentrum	0,7-0,9
Blokkbebyggelse	0,4-0,6
Rekkehusområder	0,3-0,4
Åpne eneboligstrøk	0,2-0,3

Tabell 1: Veiledende avrenningskoeffisienter for ulike areal typer (Lindholm et al, 2005)

## 2.2 Valg av nedbørsintensitet, $i(z, t_r)$

Nedbørsintensiteten velges ut fra følgende IVF-kurver, som er utarbeidet på grunnlag av nedbør registrert i Karihola i perioden 1973-2002.

For å ta høyde for klimaendringer skal  $i$  multipliseres med en "klimafaktor" på 1,2

Returperioder(år);											Nedbørintensitet(l/s*ha)														
64300											KRISTIANSUND					-					KARIHOLA				
Periode:											1973					-					2002				
Antall sesonger: 26																									
År	1 min.	2 min.	3 min.	5 min.	10 min.	15 min.	20 min.	30 min.	45 min.	60 min.	90 min.	120 min.	180 min.	360 min.											
2	177,8	147,3	129,2	108,2	79,8	63,7	54,2	42,6	34,4	28,8	23,2	20,1	16,4	11,7											
5	230,4	187,9	170,2	143,5	107,1	86,4	73,2	57,2	44,9	37,0	28,6	24,6	19,2	13,5											
10	265,3	214,8	197,4	166,9	125,2	101,4	85,8	66,9	51,8	42,4	32,2	27,6	21,0	14,7											
20	298,8	240,6	223,5	189,3	142,5	115,8	97,9	76,2	58,5	47,6	35,7	30,5	22,8	15,9											
25	309,4	248,8	231,7	196,4	148,0	120,4	101,8	79,2	60,6	49,2	36,8	31,4	23,4	16,2											
50	342,1	274,0	257,2	218,3	165,0	134,5	113,6	88,2	67,1	54,3	40,2	34,3	25,1	17,4											

Tabell 2: IVF-kurver fra Karihola, Kristiansund (DNMI). Det er 6 forskjellige kurver, en for hvert valgt gjentakintervall.

Nedbørsintensiteten velges ut i fra regnets varighet og valgt gjentakintervall:

## Valg av gjentakintervall z

Dimensjonerende gjentakintervall vil si hvor ofte man tillater at systemet overbelastes (d.v.s. rørene går akkurat fulle) eller oversvømmes (d.v.s. det forekommer oppstuvning til kjellernivå/gatenivå).

I tabellen nedenfor er NORVARs veiledende gjentakintervall for ulike områdetyper gjengitt. Ved bruk av den rasjonelle formel dimensjoneres det for overbelastning, og da er det venstre kolonne som gjelder. (Høyre kolonne gjelder for oversvømmelse, og er aktuell hvis oppstuvningsnivået kan beregnes. Dette er mulig ved bruk av EDB-simulatorer)

Dimensjonerende regnskyllhyppighet * (1 i løpet av "n" år)	Plassering	Dimensjonerende oversvømmeshyppighet** (1 i løpet av "n" år)
1 i løpet av 5	Områder med lavt skadepotensiale (utkantområder, landkommuner etc.)	1 i løpet av 10
1 i løpet av 10	Boligområder	1 i løpet av 20
1 i løpet av 20	Bysenter/industrialområder/forretningsstrøk	1 i løpet av 30
1 i løpet av 30	Underganger/underjordiske næringsområder	1 i løpet av 50

*Tabell 3: Tabellen viser dimensjonerende regnskyllhyppighet/dimensjonerende oversvømmeshyppighet, som foreslått i NORVARs veileder i overvannshåndtering. (Lindholm et al, 2005)*

## Valg av regnvarighet, $t_r$

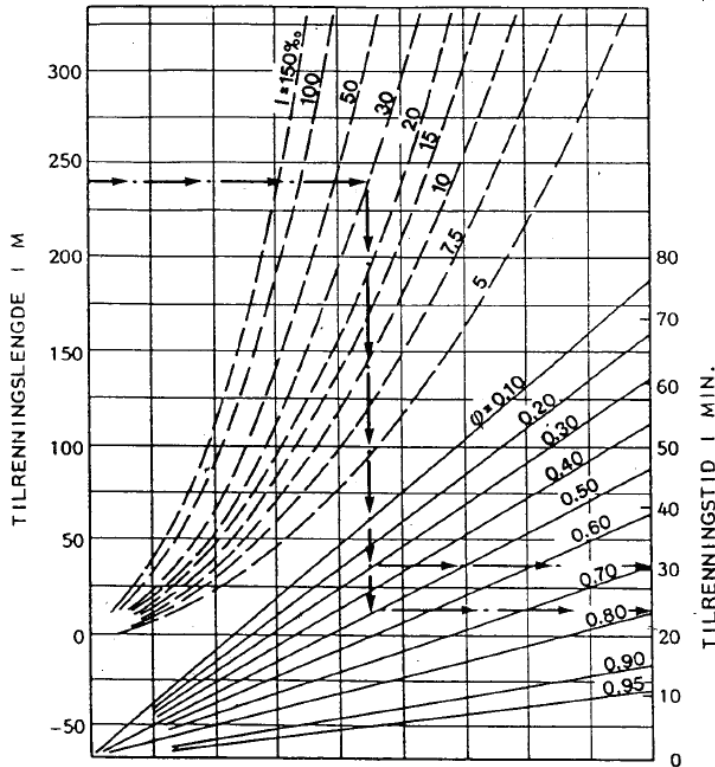
Dimensjonerende regnvarighet settes lik feltets konsentrasjonstid (jfr Imhoffs sats)

$$t_r = t_k$$

Feltets konsentrasjonstid er gitt som summen av tilrenningstid på overflaten,  $t_s$ , og tid i ledningen,  $t_l$ . Tiden i ledningen beregnes ut fra hastighet i ledningen. Tiden på overflaten  $t_s$  kan finnes på følgende måter:

**1: Tilrenningstid på overflate kan settes lik 5 minutter i tett bebygd område. Denne antakelsen er mye brukt.**

**2: Tilrenningstiden finnes ved følgende nomogram:**



Figur1: Diagram for å anslå tilrenningstid, tatt fra overvannsveilederen for Bergen kommune. Eksempel: Gitt en tilrenningslengde på 240 m, fall 30 promille,  $\phi$  er 0,30 og 0,5. Tilrenningstid blir hhv 30 og 25 minutter.

### 3: Statens Vegvesen beskriver følgende rutine for beregning av tilrenningstid i håndbok 018 Vegbygging:

Tidsfaktor i naturlige felt (f.eks. skogsområder, ikke utbygde felt):

$$t_s = 0,6 \cdot L \cdot H^{-0,5} + 3000 \cdot A_{se}$$

Tidsfaktor i urbane felt (utbygde felt):

$$t_s = 0,02 \cdot L^{1,15} \cdot H^{-0,39}$$

der

$t_s$  = tidsfaktor, minutter

$L$  = lengde av feltet, m

$H$  = høydeforskjellen i feltet, m

$A_{se}$  = andel innsjø i feltet, forholdstall

Lengden og høydeforskjellen i feltet regnes fra hhv. fjerneste punkt i feltet til utløpet og fra høyeste punkt i feltet til utløpet.

## 2.3 Valg av ledningsruhet

Ruhet for ulike ledningsmaterialer velges etter følgende tabell (Lindholm et al, 2005)

Rørmateriale	Beskrivelse av ledningsstrekning	k i mm
Betong, asbestsement og rør med innvendig sementmørtelforing	Rett ledningsstrekning uten tilknyttinger og bend	1.00
	Ledningsstrekking med tilknyttinger og bend	1.50
Plast (PVC, PE, PP, GUP etc)	Rette ledningsstrekking uten tilknyttinger	0.10
	Ledningsstrekking med tilknyttinger og bend	0.25

## 2.4 Fremgangsmåte for dimensjonering av overvannsledninger etter den rasjonelle formel: (Bøyum og Thorolfsson, 1999)

- 1: Anta vannhastighet i ledningen
- 2: Beregn tiden  $t_1 = l/v$  i ledningen
- 3: Beregn konsentrasjonstiden  $t_k = t_s + t_1$
- 4: Velg gjentakintervall  $z$
- 5: Finn regnintensiteten  $i$  fra IVF-kurven ut ifra  $t_r (= t_k)$  og  $z$
- 6: Beregn vannmengden  $Q = \varphi \cdot A \cdot i$
- 7: Velg diameter (ved hjelp av for eksempel Colebrookes diagram med utgangspunkt i *ledningens ruhet* og *ledningens fall*)
- 8: Finn vannhastigheten ved hjelp av delfyllingskurven, og sammenlign denne med hastigheten valgt under pkt 1. Er forskjellen for stor gjøres beregningen på nytt.

### 3 Retningslinjer for håndtering av overvann i eksisterende utbygde områder i Kristiansund kommune

Med bakgrunn i

- Bedre kunnskap om den lokale nedbørsintensiteten
- Utsikter til økt nedbørsintensitet i forbindelse med fremtidige klimaendringer
- Trender som går på økt tomteutnyttelse/større andel tette flater

og konsekvensene dette har for overvannssystemet, spesielt med tanke på kapasitet, er det nødvendig å pålegge utbyggere i bestemte områder å håndtere overvannet på egen tomt.

(Det vises til Vannressurslovens § 7 og intensjonene bak denne, samt de øvrige lover listet opp nedenunder)

#### **Maksimal påslippsmengde**

Utbygger gis en maks tillatt vannføring til overvannsnett. Denne kan bestemmes med utgangspunkt i maks avrenning fra naturlige felt – som ligger i området 20 – 30 l/sha. **Tillatt påslippsmengde i områder med begrenset kapasitet settes derfor i utgangspunktet til 25 l/sha.** I særskilte områder kan kravet være strengere. Vannmengder som overskrider denne grensen må håndteres lokalt, f.eks ved infiltrasjon eller fordrøyning. (Nødvendig drenering av eventuell husgrube kan tillates ufordrøyd. )

Når dimensjonerende vannføring(1) overskrides (ved for eksempel ekstremnedbør), skal overskytende vann ledes bort **med minst mulig ulempe for miljøet og omgivelsene** (Flomvei). Denne flomveien kan være veger, gater, grøtområder og lignende. Flomveien bør ha kapasitet minst lik 100-årsflommen.

Ved søknad om tilførsel av overvann til kommunalt nett kreves det vedlagt en plan for overvannsdisponeringen på en tomt, og den skal inneholde følgende:

- kart og tegninger
- angivelse av areal og vannmengde i l/s før og etter eventuell fordrøyning
- Plan for flomveier

For dimensjonering av overvannsdammer vises til VA miljøblad nr. 69.

-(1) Dimensjonerende vannføring = vannføring som overvannssystemet er dimensjonert for å håndtere uten overbelastning. Denne varierer fra område til område. Typisk verdi er 20-års vannføring.

## Lover som ligger til grunn for dette skriv:

PBL § 66 nr 2, første ledd:

*"2. Før tomt fraskilles eller oppføring av bygning blir satt i gang, skal bortledning av avløpsvann være sikret i samsvar med forurensningsloven."*

Forurensningslovens § 22, første ledd:

*"Forurensningsmyndigheten kan i forskrift eller i det enkelte tilfelle fastsette nærmere krav til avløpsledning, herunder om den skal være lukket og vanntett. Forurensningsmyndigheten kan avgjøre om alt avløpsvann skal ledes i felles ledning eller om det skal kreves særskilte ledninger for ulike typer avløpsvann."*

Vannressurslovens § 7:

*"Utbygging og annen grunnutnytting bør fortrinnsvis skje slik at nedbøren fortsatt kan få avløp gjennom infiltrasjon i grunnen. Vassdragsmyndigheten kan gi pålegg om tiltak som vil gi bedre infiltrasjon i grunnen, dersom dette kan gjennomføres uten urimelige kostnader."*

### Vedlegg:

Forslag til lokale avrenningskoeffisienter for Kristiansund (Gjort med utgangspunkt i forslag fra NORVAR og Bergen kommune pluss skjønn)

		Referanse
Tette flater (tak, asfalterte plasser/veger og lignende)	0,8 – 0,9	BK
Grusveger/-plasser	0,5 – 0,8	BK
Plen, park, eng, skog, dyrket mark	0,1 – 0,4	*
Fjellområde uten lyng og skog	0,5 – 0,8	BK
Fjellområde med lyng og skog, steinet og sandholdig grunn	0,3 – 0,5	BK
Bykjerne	0,7 – 0,9	BK
Industriområder	0,5 – 0,9	BK1
Åpne eneboligstrøk	0,2 – 0,4	
Rekkehusområder	0,3 – 0,4	
Blokkbebyggelse	0,4 – 0,6	





Mål for utførelse av kumregistering

*Registreringsdata*

Regdato:		Sidnr:
Status:		Funksjon:

*Geografiske data*

Gate:	Husnr:	Beliggenhet:
Nord:		Topplukk (h):
Øst:		Kval (z):
Kval XY:		

*Konstruksjonsdata*

Kumform	Dimensjon	Byggemetode	Anleggår
		Prefabr <input type="checkbox"/>	
		Plassbygd <input type="checkbox"/>	

*Ledningsdata*

Ledningstype	Dimensjon (mm)	Materiale	Nedmål (m)*	Skisse
Vann <input type="checkbox"/>				
Spillvann <input type="checkbox"/>				
Overvan <input type="checkbox"/>				
Avløpfelles <input type="checkbox"/>				
Trekkerør <input type="checkbox"/>				
Annet:				

<i>Merknader:</i>	Dato	Sign.

\*Nedmål:

For vannledning og trekkerør angis nedmål fra topp kum til topp vannledning.

For avløpsledninger angis nedmål fra topp kum til bunn avløpsledning.

**Kartskisse: målestokk**

**Kumkort laget den:**



**Foto av Kum:**