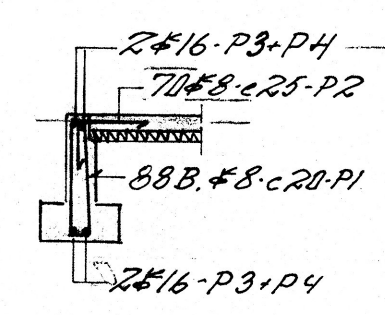
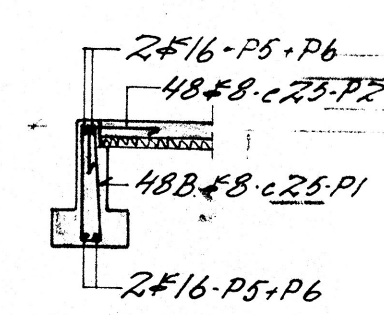


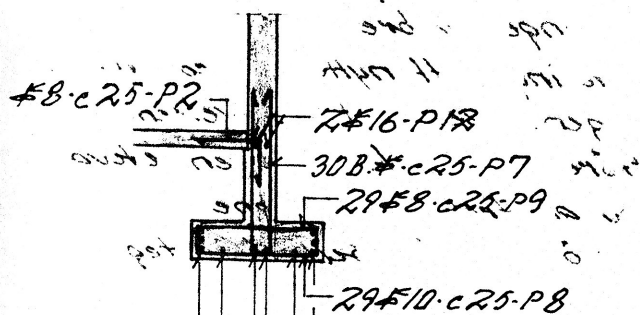
TEGEL EM



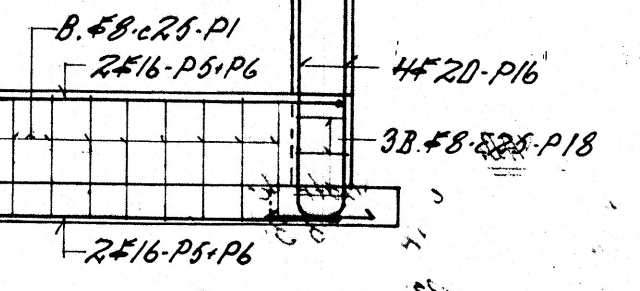
SNITT 1-1.



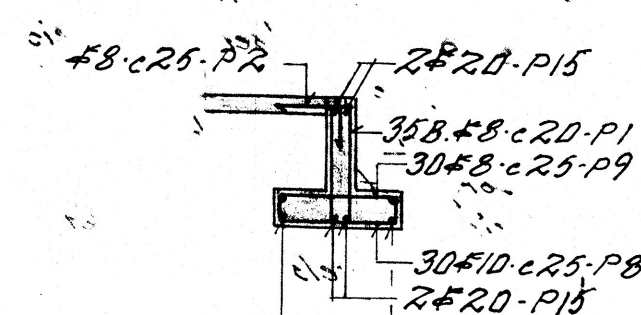
SNITT 2-2.



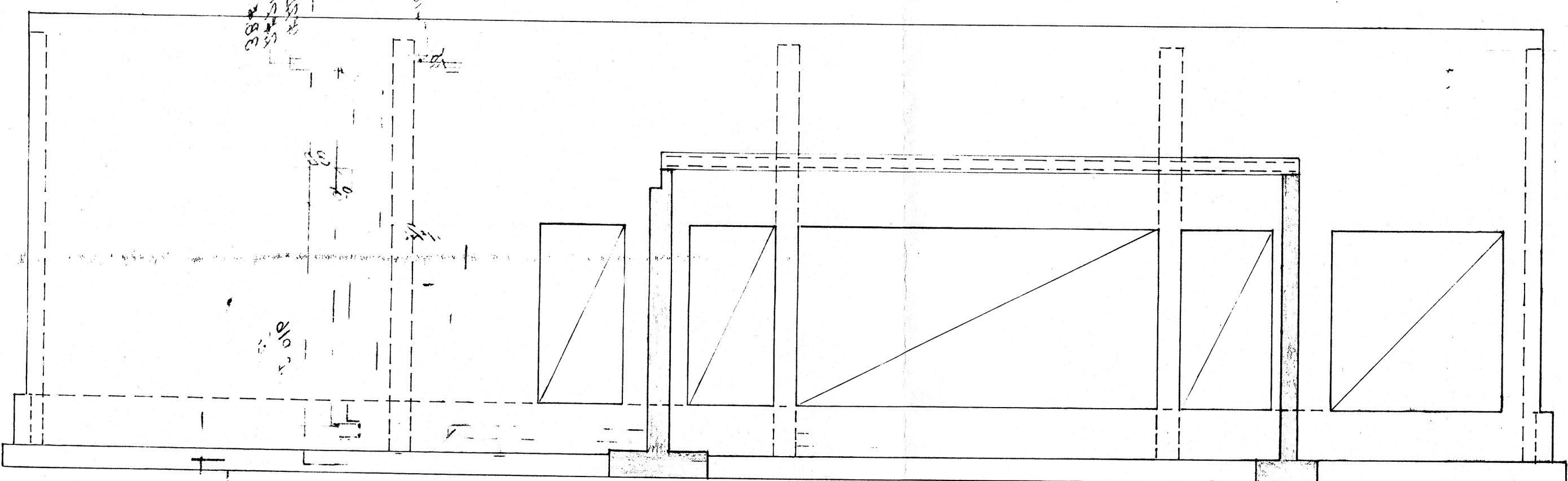
SNITT 3-3.



SNITT 5-5.



SNITT 4-4.



SNITT 6-6.

**MERKNADER:**  
 Alle bærende konstruksjoner skal utføres overensstemmende med Norsk Standard 3420, NS 3474 og NS 3470 med "Normal kontroll" og "Toleranseklasse 2".  
 Betongen: Konstruksjonen skal utføres i betongkvalitet C25-bortsett fra vertstøtting som støpes i C25. Betongen vibreres.  
 Armeringen: Bortsett fra sveiset armeringsnett rykkes Tempore 190073.  
 Forskalingen: Vær krav til forskalingen vises til beskrivelsene.  
 Bærende konstruksjoner skal utføres av virke tilsvarende kvalitet 5.  
 Det sørges for sikker forankring av alle konstruksjoner.  
 Det vises ellers til arkitektens og de øvrige konstruktørens tegninger og til beskrivelsene.

L 42  
 15 -10-1992

Armering påført		17/10-92	br
REVIDERING		DATE	SIGN.
<b>EIDSBERG HJELPEFENGSEL</b>		TEGNET: 10/9-92 br	
<b>VERKSTEDBYGG</b>		KONTR.:	
<b>FUNDAMENTPLAN</b>		MÅL: 1:50	
SIV. ING. <b>HARRY MÆRLIE A/S</b> M.R.I.F.		SAK NR.	TEGN.NR.
RÅDGIVENDE INGENIØR I BYGGTEKNIKK		447	01
BOGATA 18 • 0655 OSLO 6 • TELEFON 02 - 67 05 52, - 67 01 54			