

GENERELT:

Sandfangskummene skal ha min. 0,8 m3 sandfangsvolum. kummene skal leveres med min. 2 justeringsringer, samt oppgitte lokk m/ rammer.  
Kummene skal leveres med støttering, samt hampetau (TrosseTor el. tilsv.) for bruk i anleggsperioden.

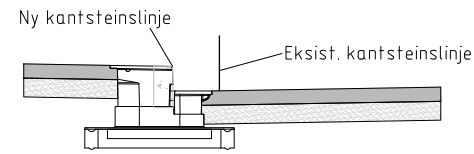
Utløpet skal ha dykket utløp med stakemulighet.

Rørgjennomføringer utføres ved kjerneboring og tett gjennomføringspakning.

Bunn innløp skal generelt ligge 50 mm over utløp dersom annet ikke er oppgitt.

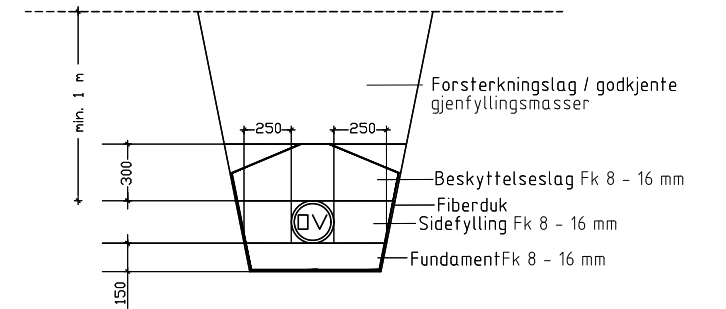
Utløpet tilnyttes eksisterende stikkledning overvann hvor eksisterende sandfang er fjernet.

Snitt, generell kumtopp kjeftsluk m/frontrist 1:20



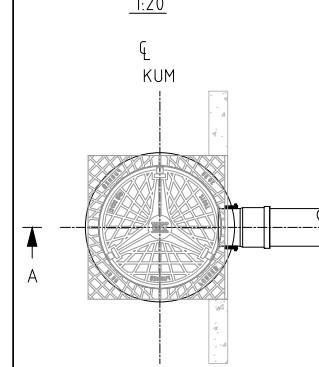
Eksisterende kumtopp SF10 og SF11 skiftes ut fra kjeftsluk til kjeftsluk med frontrist. Justeres til ny kantsteinslinje.

Grøftesnitt med 1 ledning

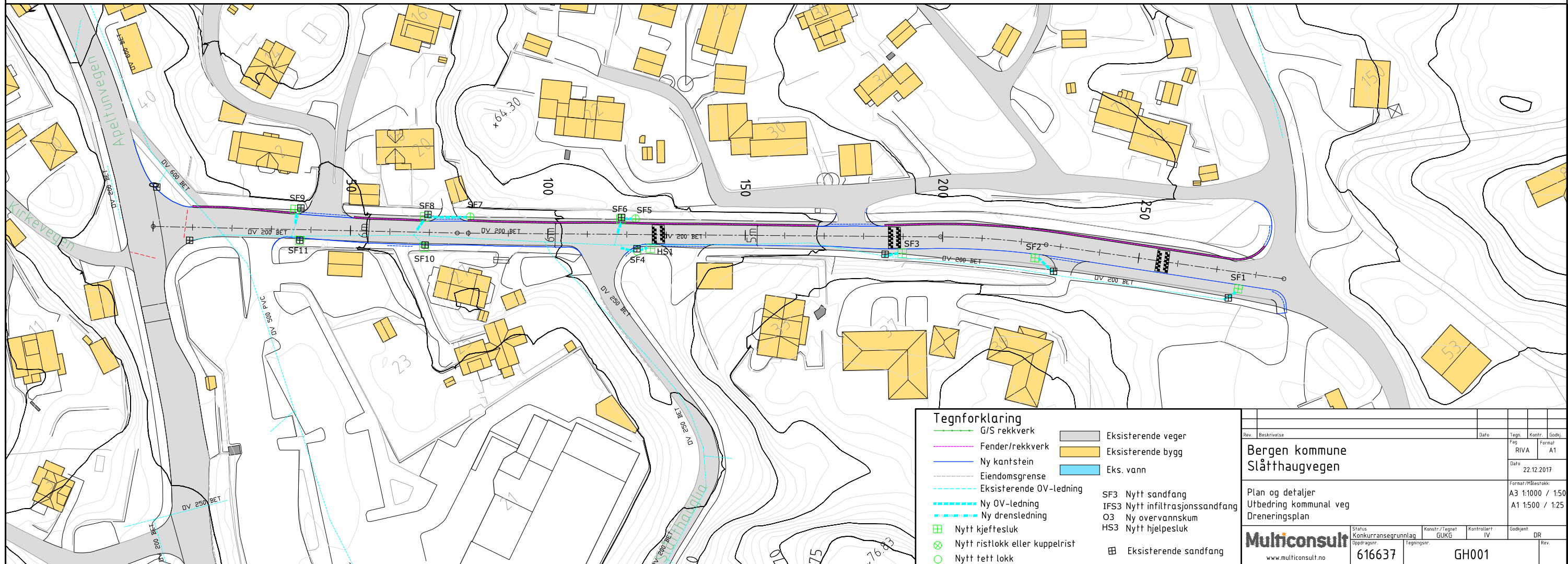
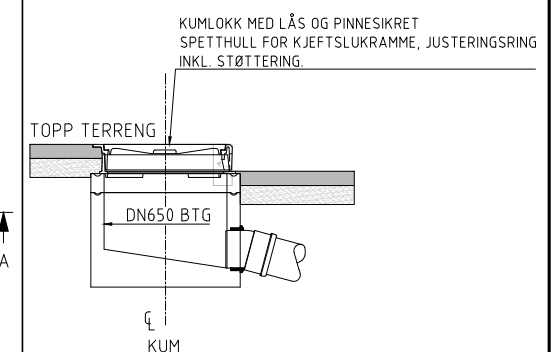


KUM	TYPE	KUMTOPP	DIMENSJON	PLASSERING	MERKNADER
SF1	Sandfang	Kjeftsluk	DN1000	profil 276 kantsteinslinje høyre side	Føres til eksisterende avstikk
SF2	Sandfang	Kjeftsluk	DN1000	profil 224 kantsteinslinje høyre side	Føres til eksisterende avstikk
SF3	Sandfang	Kjeftsluk	DN1000	profil 190 kantsteinslinje høyre side	Føres til eksisterende avstikk
SF4	Sandfang	Kjeftsluk	DN1000	profil 124 kantsteinslinje høyre side	Føres til eksisterende avstikk
SF5	Sandfang	Rennesteinsluk	430x700	profil 123 kantsteinslinje venstre side	Føres inn på sandfang SF6
SF6	Sandfang	Kjeftsluk	DN1000	profil 118 kantsteinslinje venstre side	Føres til eksisterende avstikk
SF7	Sandfang	Rennesteinsluk	430x700	profil 80 kantsteinslinje venstre side	Føres inn på sandfang SF8
SF8	Sandfang	Kjeftsluk	DN1000	profil 68 kantsteinslinje venstre side	Føres til eksisterende avstikk
SF9	Sandfang	Kjeftsluk	DN1000	profil 36 kantsteinslinje venstre side	Føres til eksisterende avstikk
SF10	Sandfang	Kjeftsluk m/ frontrist		profil 70 kantsteinslinje høyre side	Ny kumtopp, kjeftsluk med frontrist på eksisterende SF. Alternativ ny SF.
SF11	Sandfang	Kjeftsluk m/ frontrist		profil 37 kantsteinslinje høyre side	Ny kumtopp, kjeftsluk med frontrist på eksisterende SF.
HS1	Hjelpesluk	Kjeftsluk	DN650	profil 126 kantsteinslinje høyre side	Føres inn på sandfang SF4

HJELPESLUK m/KJEFTSLUK PLAN 1:20



Snitt A-A 1:20



**Tegnforklaring**

	G/S rekkverk		Eksisterende vegger
	Fender/rekkverk		Eksisterende bygg
	Ny kantstein		Eks. vann
	Eiendomsgrense		
	Eksisterende OV-ledning		SF3 Nytt sandfang
	Ny OV-ledning		IFS3 Nytt infiltrasjonssandfang
	Ny drensløp		O3 Ny overvannskum
	Nytt kjeftesluk		HS3 Nytt hjelpesluk
	Nytt ristlokk eller kuppelrist		Eksisterende sandfang
	Nytt tett lokk		

Rev.	Beskrivelse	Dato	Tagg.	Kontr.	Sidst.
			RIVA		A1
Bergen kommune Slåtthaugvegen					
Plan og detaljer Utbedring kommunal veg Dreneringsplan					
Dato 22.12.2017					
Format/Målestokk: A3 1:1000 / 1:50 A1 1:500 / 1:25					
Status Konkurransegrunnlag		Konstr./Tegnet GUKG	Kontrollert IV	Godkjent DR	Rev.
Oppdragsnr. 616637		Tegningsnr. GH001			
www.multiconsult.no					