

Den Norske Opera**310 - Sanitæranlegg**

=313.041 Tappevannsentralen

=317.001 Overvannskummer

=317.003 Dreneringskum

=317.021 Spillvannskummer

=317.022 Restaurant

=317.023 Kantine

Termisk effektverdi - tappevann

320 - Varmeanlegg

=320.V01/02 Fjernvarmeveksler

=320.V03 Varmekurser

=320.V04 Varmekurser

=320.V05 Varmekurser

=320.V06 Varmekurser

=320.V07 Varmekurser

=320.V08 Varmekurser

=320.V09 Varmekurser

=320.V10 Varmekurser

=320.V11 Varmekurser

Termiske effektverdier - sone 1

Termiske effektverdier - sone 2

Termiske effektverdier - sone 3

330 - Brannslukking

=332.000 Sprinkleranlegg

340 - Gass og trykkluftanlegg

=340.001 Teknisk rom nr. 1

=340.002 Teknisk rom nr. 2

350 - Kulde-/kjøleanlegg

=350.K01 Tørrkjøling/frikjøling

=350.K01 Kond.sator/ford.

=350.K02 Kjølekurser

=350.K04 Kjølekurser

=350.K06 Kjølekurser

=350.K07 Kjølekurser

=350.K08 Kjølekurser

=350.K09 Kjølekurser

Termiske effektverdier - sone 1

Termiske effektverdier - sone 2

Termiske effektverdier - sone 3

360 - Luftbehandlingsanlegg

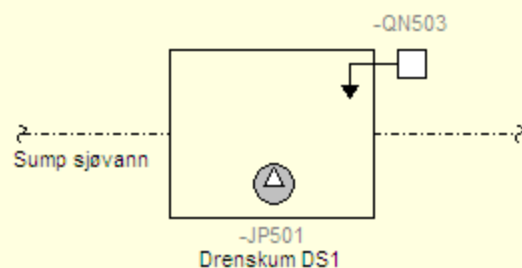
=360.001 Store sal

=360.001 Sener

Den Norske Opera**=317.003 Dreneringskum**

Betjener: Drenering DS1

Fordeling: =434.3U41



Den Norske Opera**310 - Sanitæranlegg**

=313.041 Tappevannsentralen
=317.001 Overvannskummer
=317.003 Dreneringskum
=317.021 Spillvannskummer
=317.022 Restaurant
=317.023 Kantine

Termisk effektverdi - tappevann

320 - Varmeanlegg

=320.V01/02 Fjernvarmeveksler
=320.V03 Varmekurser
=320.V04 Varmekurser
=320.V05 Varmekurser
=320.V06 Varmekurser
=320.V07 Varmekurser
=320.V08 Varmekurser
=320.V09 Varmekurser
=320.V10 Varmekurser
=320.V11 Varmekurser

Termiske effektverdier - sone 1

Termiske effektverdier - sone 2

Termiske effektverdier - sone 3

330 - Brannslukking

=332.000 Sprinkleranlegg

340 - Gass og trykkluftanlegg

=340.001 Teknisk rom nr. 1

=340.002 Teknisk rom nr. 2

350 - Kulde-/kjøleanlegg

=350.K01 Tørrkjøling/frikjøling

=350.K01 Kond.sator/ford.

=350.K02 Kjølekurser

=350.K04 Kjølekurser

=350.K06 Kjølekurser

=350.K07 Kjølekurser

=350.K08 Kjølekurser

=350.K09 Kjølekurser

Termiske effektverdier - sone 1

Termiske effektverdier - sone 2

Termiske effektverdier - sone 3

360 - Luftbehandlingsanlegg

=360.001 Store sal

=360.001 Sener

Den Norske Opera**=317.023 Fettutskiller**

Betjener: Kantine

Fordeling: =434.4U17



Den Norske Opera

- 310 - Sanitæranlegg
- =313.041 Tappevannsentralen
- =317.001 Overvannskummer
- =317.003 Dreneringskum
- =317.021 Spillvannskummer
- =317.022 Restaurant
- =317.023 Kantine
- Termisk effektverdi - tappevann

320 - Varmeanlegg

- =320.V01/02 Fjernvarmeveksler
- =320.V03 Varmekurser
- =320.V04 Varmekurser**
- =320.V05 Varmekurser
- =320.V06 Varmekurser
- =320.V07 Varmekurser
- =320.V08 Varmekurser
- =320.V09 Varmekurser
- =320.V10 Varmekurser
- =320.V11 Varmekurser

- Termiske effektverdier - sone 1
- Termiske effektverdier - sone 2
- Termiske effektverdier - sone 3

330 - Brannsløkking

- =332.000 Sprinkleranlegg

340 - Gass og trykkluftanlegg

- =340.001 Teknisk rom nr. 1
- =340.002 Teknisk rom nr. 2

350 - Kulde-/kjøleanlegg

- =350.K01 Tørrkjøling/frikjøling
- =350.K01 Kond.sator/ford.
- =350.K02 Kjølekurser
- =350.K04 Kjølekurser
- =350.K06 Kjølekurser
- =350.K07 Kjølekurser
- =350.K08 Kjølekurser
- =350.K09 Kjølekurser

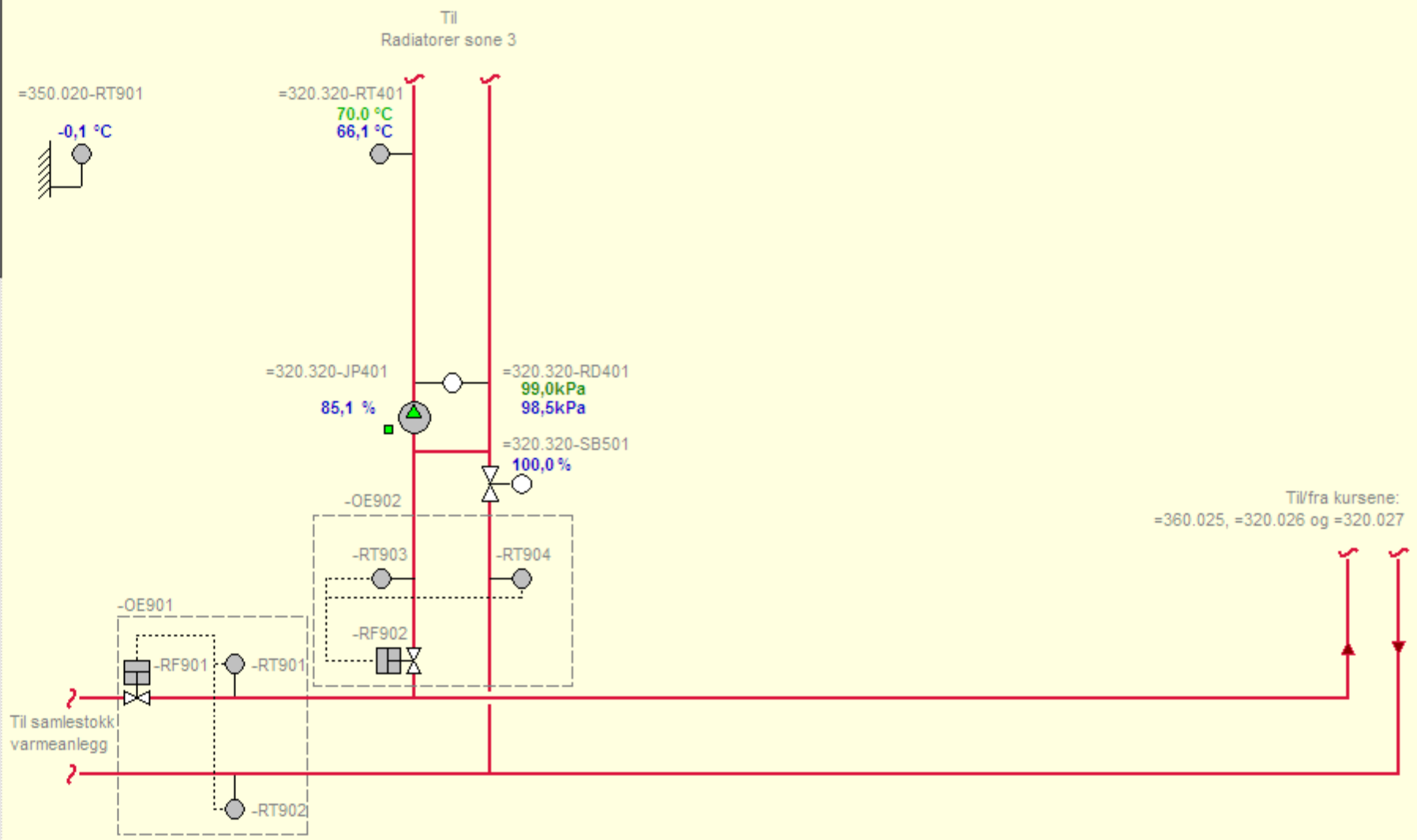
- Termiske effektverdier - sone 1
- Termiske effektverdier - sone 2
- Termiske effektverdier - sone 3

360 - Luftbehandlingsanlegg

- =360.001 Store sal
- =360.001 Sener

Den Norske Opera
=320.V04 Varmekurser

Betjener: Ventilasjonsrom 2 Fordeling: =434.4U17

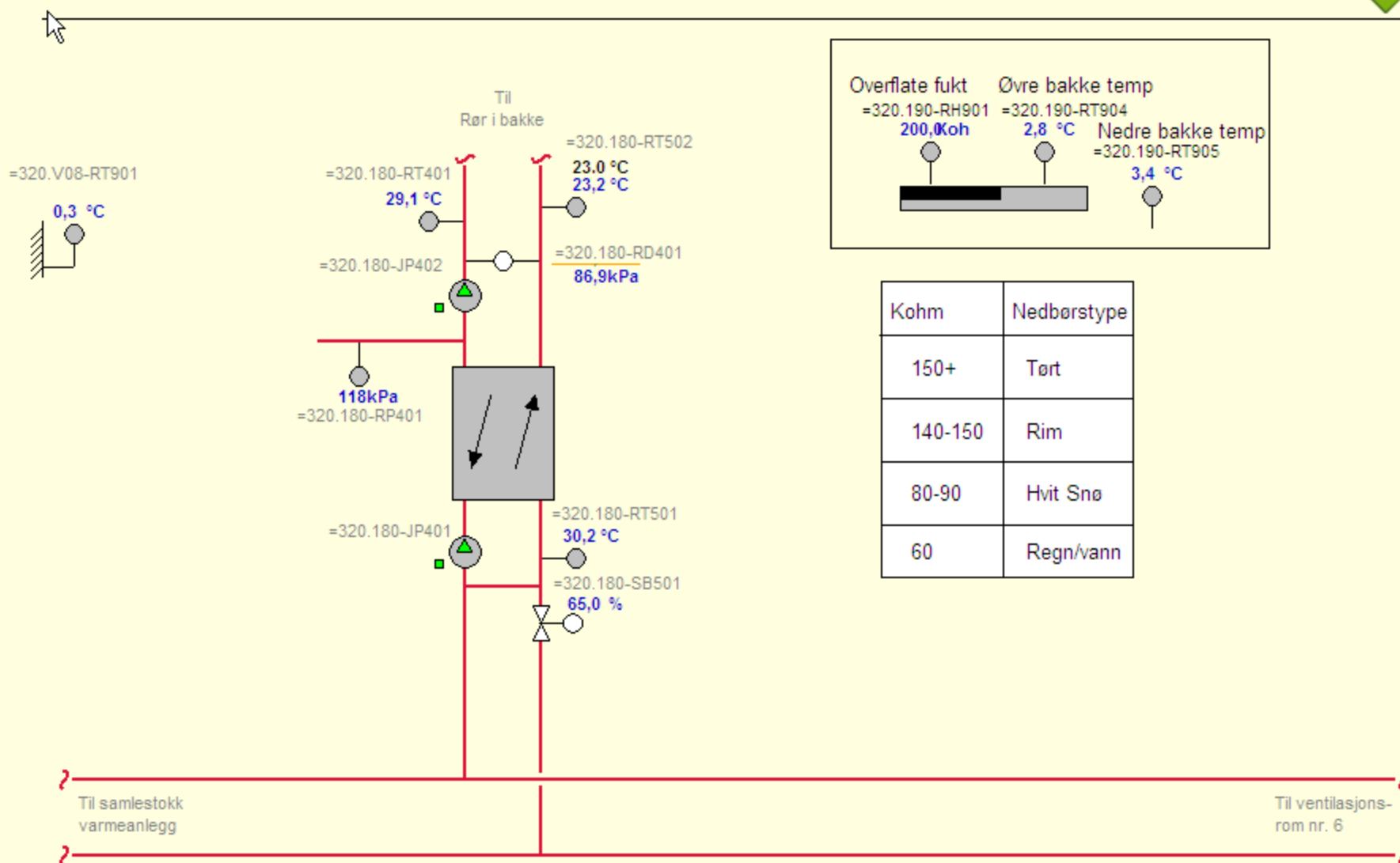


- Den Norske Opera
- 310 - Sanitæranlegg
- 320 - Varmeanlegg
- =320.V01/02 Fjernvarmeveksler
- =320.V03 Varmekurser
- =320.V04 Varmekurser
- =320.V05 Varmekurser
- =320.V06 Varmekurser
- =320.V07 Varmekurser
- =320.V08 Varmekurser
- =320.V09 Varmekurser
- =320.V10 Varmekurser
- =320.V11 Varmekurser
- Termiske effektverdier - sone 1
- Termiske effektverdier - sone 2
- Termiske effektverdier - sone 3
- 330 - Brannslukking
- 340 - Gass og trykkluftanlegg
- 350 - Kulde-/kjøleanlegg
- 360 - Luftbehandlingsanlegg
- 362 - Punktavsug
- 367 - Røykavtrekk
- =367.001 Heis 01 - FOH
- =367.002 Heis 02 - FOH
- =367.003 Heis 03 - BOH
- =367.004 Heis 04 - BOH
- =367.005 Heis 05 - BOH
- =367.006 Heis 06 - BOH
- =367.007 Heis 07 - BOH
- =367.008 Heis 08 - BOH
- =367.009 Heis 09 - BOH
- =367.010 Heis 10 - BOH
- =367.011 Heis 11 - BOH
- =367.023 Trapp 01 - Lille sal
- =367.027 Trapp 07 - BOH
- =367.030 Trapp 10 - FOH
- =367.031 Trapp 11 - FOH
- =367.034 Trapp 14 - BOH
- =367.035 Trapp 15 - FOH
- =367.036 Trapp 16 - BOH
- =367.037 Trapp 17 - BOH
- =367.038 Trapp 18 - BOH

Den Norske Opera =320.180 Snøsmelt

Betjener: Nord

Fordeling: =434.1011

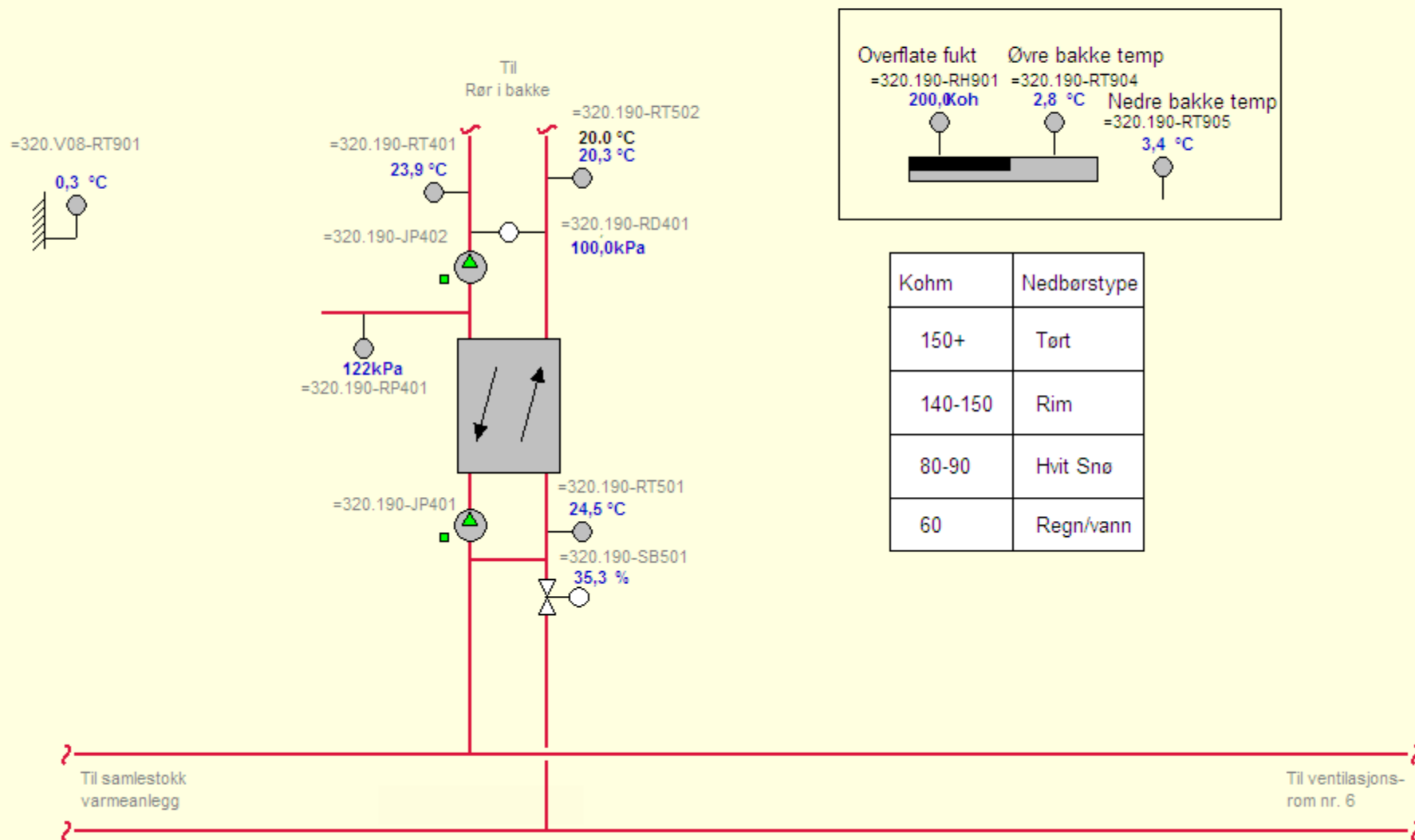


- Den Norske Opera
- 310 - Sanitæranlegg
- 320 - Varmeanlegg
- =320.V01/02 Fjernvarmeveksler
- =320.V03 Varmekurser
- =320.V04 Varmekurser
- =320.V05 Varmekurser
- =320.V06 Varmekurser
- =320.V07 Varmekurser
- =320.V08 Varmekurser
- =320.V09 Varmekurser
- =320.V10 Varmekurser
- =320.V11 Varmekurser
- Termiske effektverdier - sone 1
- Termiske effektverdier - sone 2
- Termiske effektverdier - sone 3
- 330 - Brannslukking
- 340 - Gass og trykkluftanlegg
- 350 - Kulde-/kjøleanlegg
- 360 - Luftbehandlingsanlegg
- 362 - Punktavsug
- 367 - Røykavtrekk
- =367.001 Heis 01 - FOH
- =367.002 Heis 02 - FOH
- =367.003 Heis 03 - BOH
- =367.004 Heis 04 - BOH
- =367.005 Heis 05 - BOH
- =367.006 Heis 06 - BOH
- =367.007 Heis 07 - BOH
- =367.008 Heis 08 - BOH
- =367.009 Heis 09 - BOH
- =367.010 Heis 10 - BOH
- =367.011 Heis 11 - BOH
- =367.023 Trapp 01 - Lille sal
- =367.027 Trapp 07 - BOH
- =367.030 Trapp 10 - FOH
- =367.031 Trapp 11 - FOH
- =367.034 Trapp 14 - BOH
- =367.035 Trapp 15 - FOH
- =367.036 Trapp 16 - BOH
- =367.037 Trapp 17 - BOH
- =367.038 Trapp 18 - BOH

Den Norske Opera =320.190 Snøsmelt

Betjener: Syd

Fordeling: =434.1012



Overflate fukt =320.190-RH901 200,0kOh

Øvre bakke temp =320.190-RT904 2,8 °C

Nedre bakke temp =320.190-RT905 3,4 °C

Kohm	Nedbørstype
150+	Tørt
140-150	Rim
80-90	Hvit Snø
60	Regn/vann

Den Norske Opera

310 - Sanitæranlegg

- =313.041 Tappevannsentralen
- =317.001 Overvannskummer
- =317.003 Dreneringskum
- =317.021 Spillvannskummer
- =317.022 Restaurant
- =317.023 Kantine

Termisk effektverdi - tappevann

320 - Varmeanlegg

- =320.V01/02 Fjernvarmeveksler
- =320.V03 Varmekurser
- =320.V04 Varmekurser
- =320.V05 Varmekurser
- =320.V06 Varmekurser**
- =320.V07 Varmekurser
- =320.V08 Varmekurser
- =320.V09 Varmekurser
- =320.V10 Varmekurser
- =320.V11 Varmekurser

Termiske effektverdier - sone 1

Termiske effektverdier - sone 2

Termiske effektverdier - sone 3

330 - Brannsløkking

- =332.000 Sprinkleranlegg

340 - Gass og trykkluftanlegg

- =340.001 Teknisk rom nr. 1
- =340.002 Teknisk rom nr. 2

350 - Kulde-/kjøleanlegg

- =350.K01 Tørrkjøling/frikjøling
- =350.K01 Kond.sator/ford.
- =350.K02 Kjølekurser
- =350.K04 Kjølekurser
- =350.K06 Kjølekurser
- =350.K07 Kjølekurser
- =350.K08 Kjølekurser
- =350.K09 Kjølekurser

Termiske effektverdier - sone 1

Termiske effektverdier - sone 2

Termiske effektverdier - sone 3

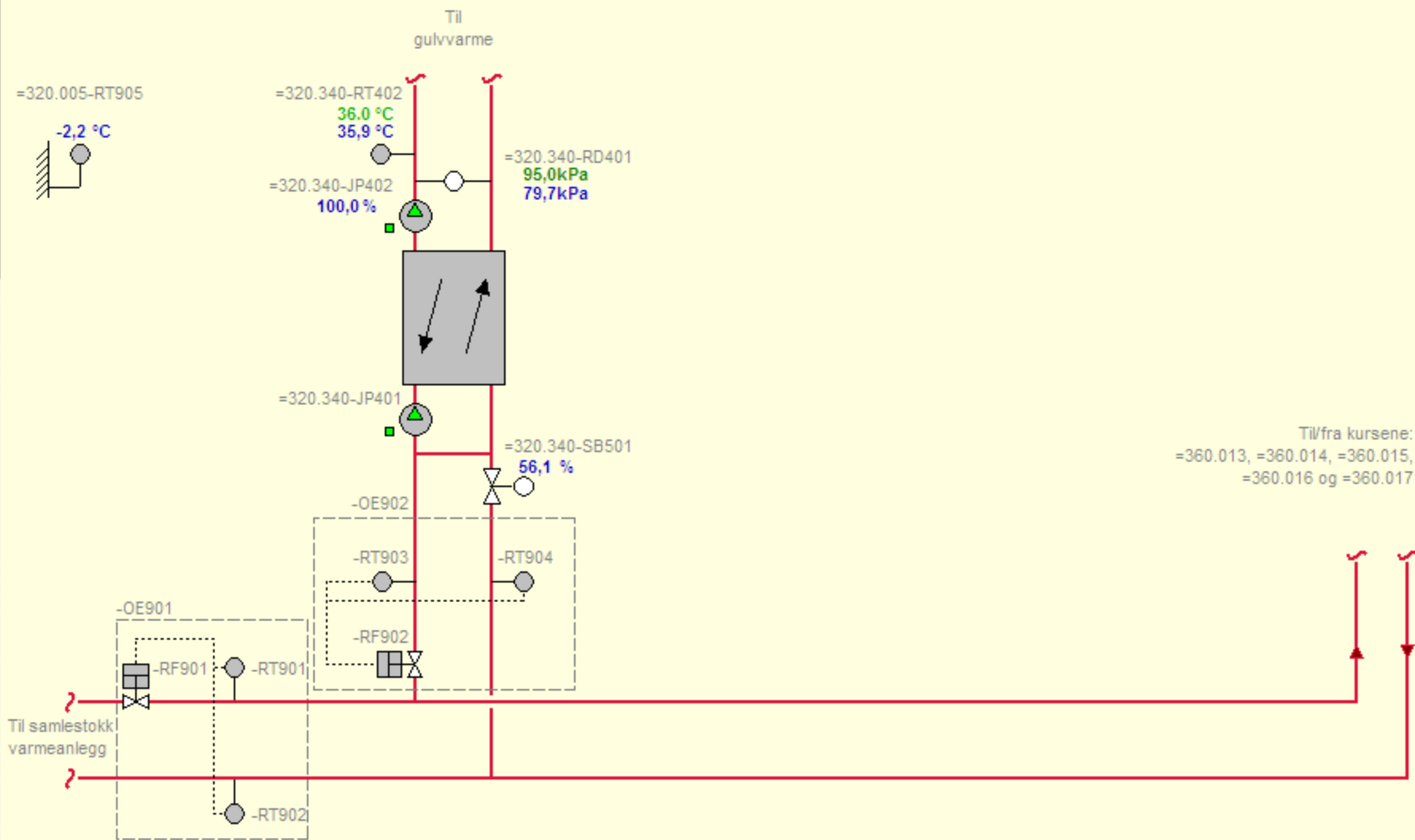
360 - Luftbehandlingsanlegg

- =360.001 Store sal

Den Norske Opera
=320.V06 Varmekurser

Betjener: Ventilasjonsrom 4

Fordeling: =434.4049



Til/fra kursene:
=360.013, =360.014, =360.015,
=360.016 og =360.017

Den Norske Opera**310 - Sanitæranlegg**

=313.041 Tappevannsentralen
 =317.001 Overvannskummer
 =317.003 Dreneringskum
 =317.021 Spillvannskummer
 =317.022 Restaurant
 =317.023 Kantine

Termisk effektverdi - tappevann

320 - Varmeanlegg

=320.V01/02 Fjernvarmeveksler
 =320.V03 Varmekurser
 =320.V04 Varmekurser
 =320.V05 Varmekurser
 =320.V06 Varmekurser
 =320.V07 Varmekurser
 =320.V08 Varmekurser
 =320.V09 Varmekurser
 =320.V10 Varmekurser
 =320.V11 Varmekurser

Termiske effektverdier - sone 1

Termiske effektverdier - sone 2

Termiske effektverdier - sone 3

330 - Brannslukking

=332.000 Sprinkleranlegg

340 - Gass og trykkluftanlegg**=340.001 Teknisk rom nr. 1**

=340.002 Teknisk rom nr. 2

350 - Kulde-/kjøleanlegg

=350.K01 Tørrkjøling/frikjøling

=350.K01 Kond.sator/ford.

=350.K02 Kjølekurser

=350.K04 Kjølekurser

=350.K06 Kjølekurser

=350.K07 Kjølekurser

=350.K08 Kjølekurser

=350.K09 Kjølekurser

Termiske effektverdier - sone 1

Termiske effektverdier - sone 2

Termiske effektverdier - sone 3

360 - Luftbehandlingsanlegg

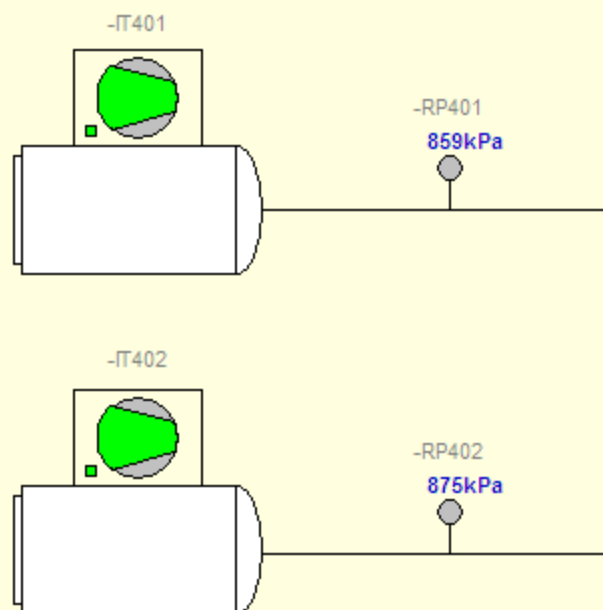
=360.001 Store sal

=360.004 Senger

Den Norske Opera**=340.001 Trykkluftsanlegg**

Betjener: Varmesentral

Fordeling: =434.5028



Den Norske Opera

310 - Sanitæranlegg

=313.041 Tappevannsentralen
=317.001 Overvannskummer
=317.003 Dreneringskum
=317.021 Spillvannskummer
=317.022 Restaurant
=317.023 Kantine
Termisk effektverdi - tappevann

320 - Varmeanlegg

=320.V01/02 Fjernvarmeveksler
=320.V03 Varmekurser
=320.V04 Varmekurser
=320.V05 Varmekurser
=320.V06 Varmekurser
=320.V07 Varmekurser
=320.V08 Varmekurser
=320.V09 Varmekurser
=320.V10 Varmekurser
=320.V11 Varmekurser
Termiske effektverdier - sone 1
Termiske effektverdier - sone 2
Termiske effektverdier - sone 3

330 - Brannslukking

=332.000 Sprinkleranlegg

340 - Gass og trykkluftanlegg

=340.001 Teknisk rom nr. 1

=340.002 Teknisk rom nr. 2

350 - Kilde-/kjøleanlegg

=350.K01 Tørrkjøling/frikjøling
=350.K01 Kond.sator/ford.
=350.K02 Kjølekurser
=350.K04 Kjølekurser
=350.K06 Kjølekurser
=350.K07 Kjølekurser
=350.K08 Kjølekurser
=350.K09 Kjølekurser

Termiske effektverdier - sone 1
Termiske effektverdier - sone 2
Termiske effektverdier - sone 3

360 - Luftbehandlingsanlegg

=360.001 Store sal

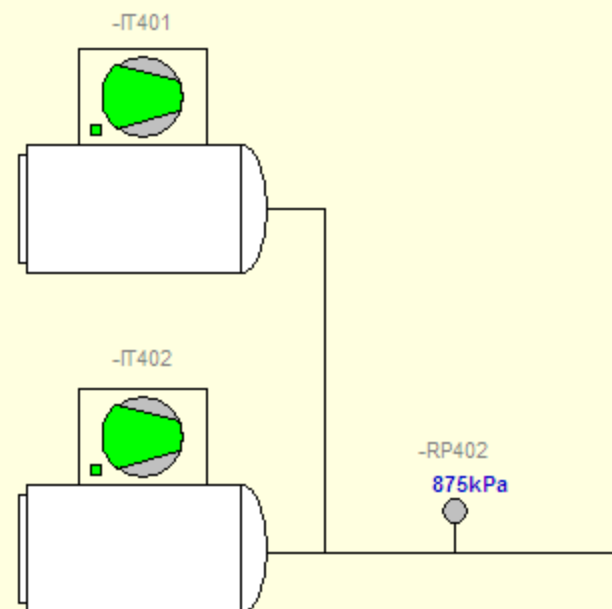
=360.001 Sener

Den Norske Opera

=340.002 Trykkluftsanlegg

Betjener: Teknisk rom nr. 2

Fordeling: =434.4U17



Den Norske Opera**310 - Sanitæranlegg**

=313.041 Tappevannsentralen
 =317.001 Overvannskumner
 =317.003 Dreneringskum
 =317.021 Spillvannskumner
 =317.022 Restaurant
 =317.023 Kantine
 Termisk effektverdi - tappevann

320 - Varmeanlegg

=320.V01/02 Fjernvarmeveksler
 =320.V03 Varmekurser
 =320.V04 Varmekurser
 =320.V05 Varmekurser
 =320.V06 Varmekurser
 =320.V07 Varmekurser
 =320.V08 Varmekurser
 =320.V09 Varmekurser
 =320.V10 Varmekurser
 =320.V11 Varmekurser

Termiske effektverdier - sone 1

Termiske effektverdier - sone 2

Termiske effektverdier - sone 3

330 - Brannsløkking

=332.000 Sprinkleranlegg

340 - Gass og trykkluftanlegg

=340.001 Teknisk rom nr. 1

=340.002 Teknisk rom nr. 2

350 - Kulde-/kjøleanlegg

=350.K01 Tørrkjøling/frikjøling

=350.K01 Kond.sator/ford.

=350.K02 Kjølekurser

=350.K04 Kjølekurser

=350.K06 Kjølekurser

=350.K07 Kjølekurser

=350.K08 Kjølekurser

=350.K09 Kjølekurser

Termiske effektverdier - sone 1

Termiske effektverdier - sone 2

Termiske effektverdier - sone 3

360 - Luftbehandlingsanlegg

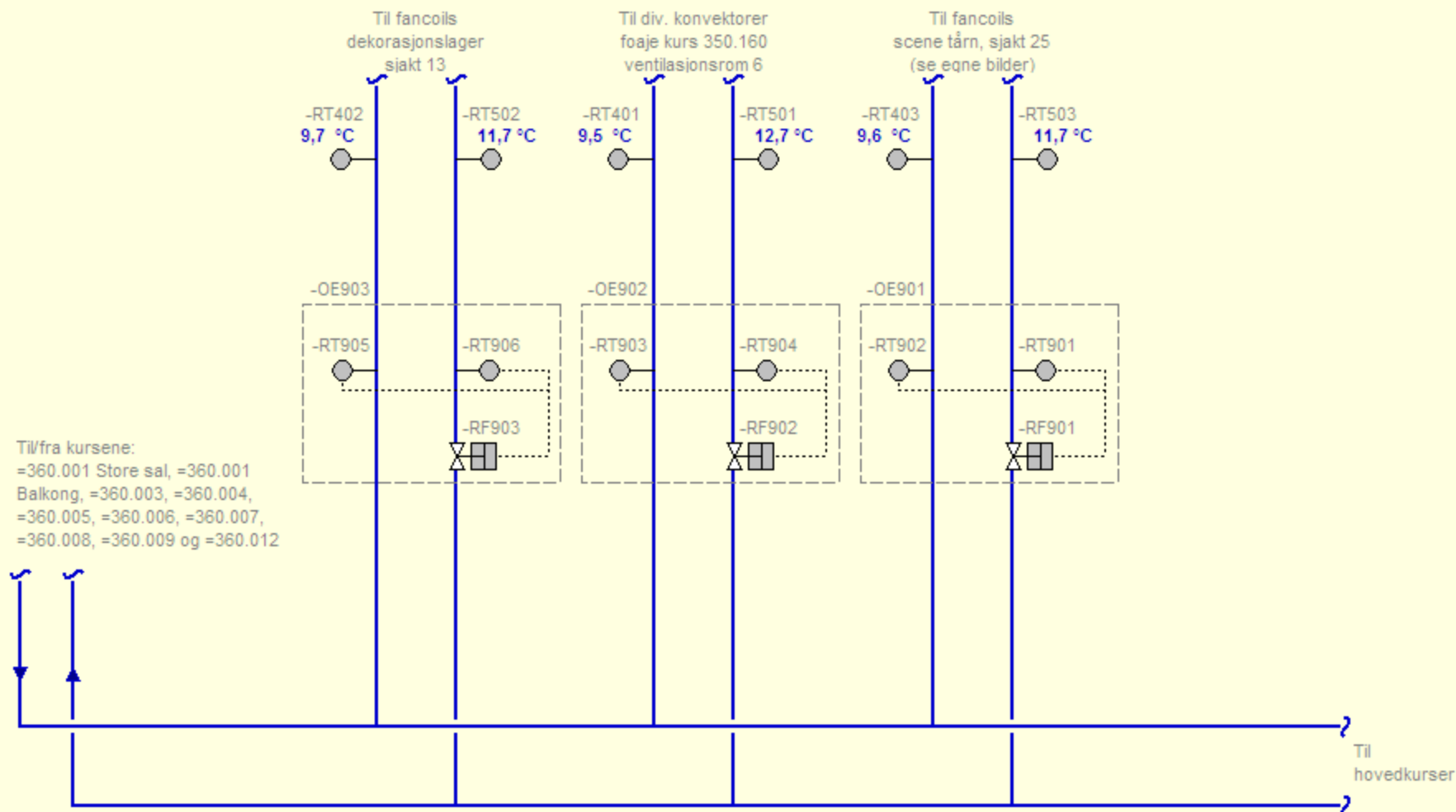
=360.001 Store sal

=360.004 Sener

Den Norske Opera**=350.K07 Kjølekurser**

Betjener: Ventilasjonsrom 5

Fordeling: =434.6046

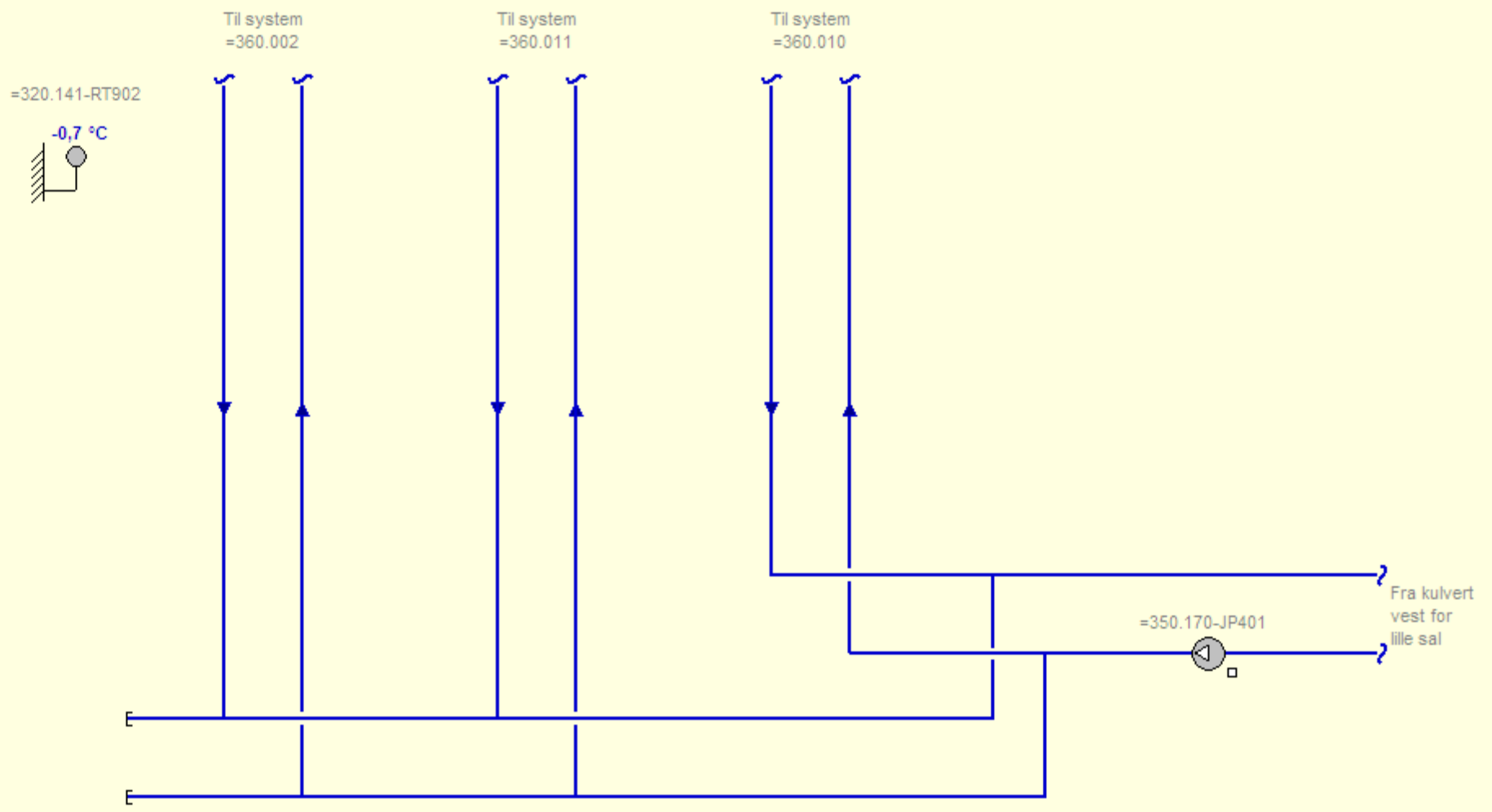

[Til kjølekonvektor, prosceniumstårn venstre insipientboks](#)
[Til kjølekonvektor, prosceniumstårn høyre scenemster](#)

- Den Norske Opera**
- 310 - Sanitæranlegg**
- =313.041 Tappevannsentralen
- =317.001 Overvannskummer
- =317.003 Dreneringskum
- =317.021 Spillvannskummer
- =317.022 Restaurant
- =317.023 Kantine
- Termisk effektverdi - tappevann
- 320 - Varmeanlegg**
- =320.V01/02 Fjernvarmeveksler
- =320.V03 Varmekurser
- =320.V04 Varmekurser
- =320.V05 Varmekurser
- =320.V06 Varmekurser
- =320.V07 Varmekurser
- =320.V08 Varmekurser
- =320.V09 Varmekurser
- =320.V10 Varmekurser
- =320.V11 Varmekurser
- Termiske effektverdier - sone 1
- Termiske effektverdier - sone 2
- Termiske effektverdier - sone 3
- 330 - Brannslukking**
- =332.000 Sprinkleranlegg
- 340 - Gass og trykkluftanlegg**
- =340.001 Teknisk rom nr. 1
- =340.002 Teknisk rom nr. 2
- 350 - Kulde-/kjøleanlegg**
- =350.K01 Tørrkjøling/frikjøling
- =350.K01 Kond.sator/ford.
- =350.K02 Kjølekurser
- =350.K04 Kjølekurser
- =350.K06 Kjølekurser
- =350.K07 Kjølekurser
- =350.K08 Kjølekurser**
- =350.K09 Kjølekurser
- Termiske effektverdier - sone 1
- Termiske effektverdier - sone 2
- Termiske effektverdier - sone 3
- 360 - Luftbehandlingsanlegg**
- =360.001 Store sal
- =360.001 Sener

Den Norske Opera
=350.K08 Kjølekurser



Betjener: Ventilasjonsrom 6 Fordeling: =434.4018





100%

Kommando

Den Norske Opera**310 - Sanitæranlegg**

=313.041 Tappevannsentralen

=317.001 Overvannskummer

=317.003 Dreneringskum

=317.021 Spillvannskummer

=317.022 Restaurant

=317.023 Kantine

Termisk effektverdi - tappevann

320 - Varmeanlegg

=320.V01/02 Fjernvarmeveksler

=320.V03 Varmekurser

=320.V04 Varmekurser

=320.V05 Varmekurser

=320.V06 Varmekurser

=320.V07 Varmekurser

=320.V08 Varmekurser

=320.V09 Varmekurser

=320.V10 Varmekurser

=320.V11 Varmekurser

Termiske effektverdier - sone 1

Termiske effektverdier - sone 2

Termiske effektverdier - sone 3

330 - Brannslukking

=332.000 Sprinkleranlegg

340 - Gass og trykkluftanlegg

=340.001 Teknisk rom nr. 1

=340.002 Teknisk rom nr. 2

350 - Kulde-/kjøleanlegg

=350.K01 Tørrkjøling/frikjøling

=350.K01 Kond. sator/ford.

=350.K02 Kjølekurser

=350.K04 Kjølekurser

=350.K06 Kjølekurser

=350.K07 Kjølekurser

=350.K08 Kjølekurser

=350.K09 Kjølekurser

Termiske effektverdier - sone 1

Termiske effektverdier - sone 2

Termiske effektverdier - sone 3

360 - Luftbehandlingsanlegg

=360.001 Store sal

=360.001 Sener

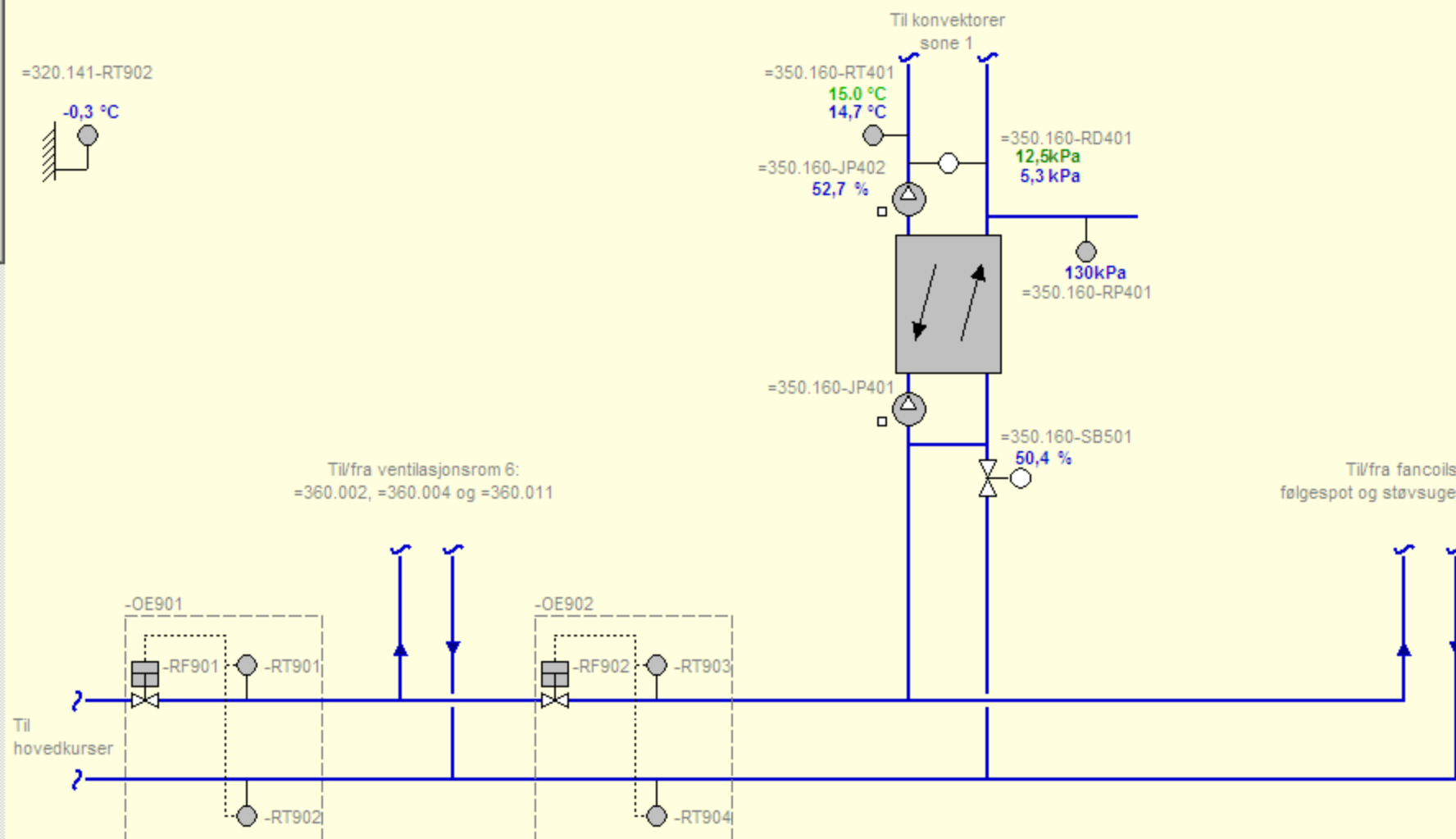
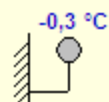
Den Norske Opera
=350.K09 Kjølekurser

Betjener: Kulvert vest for lille sal

Fordeling: =434.1013



=320.141-RT902



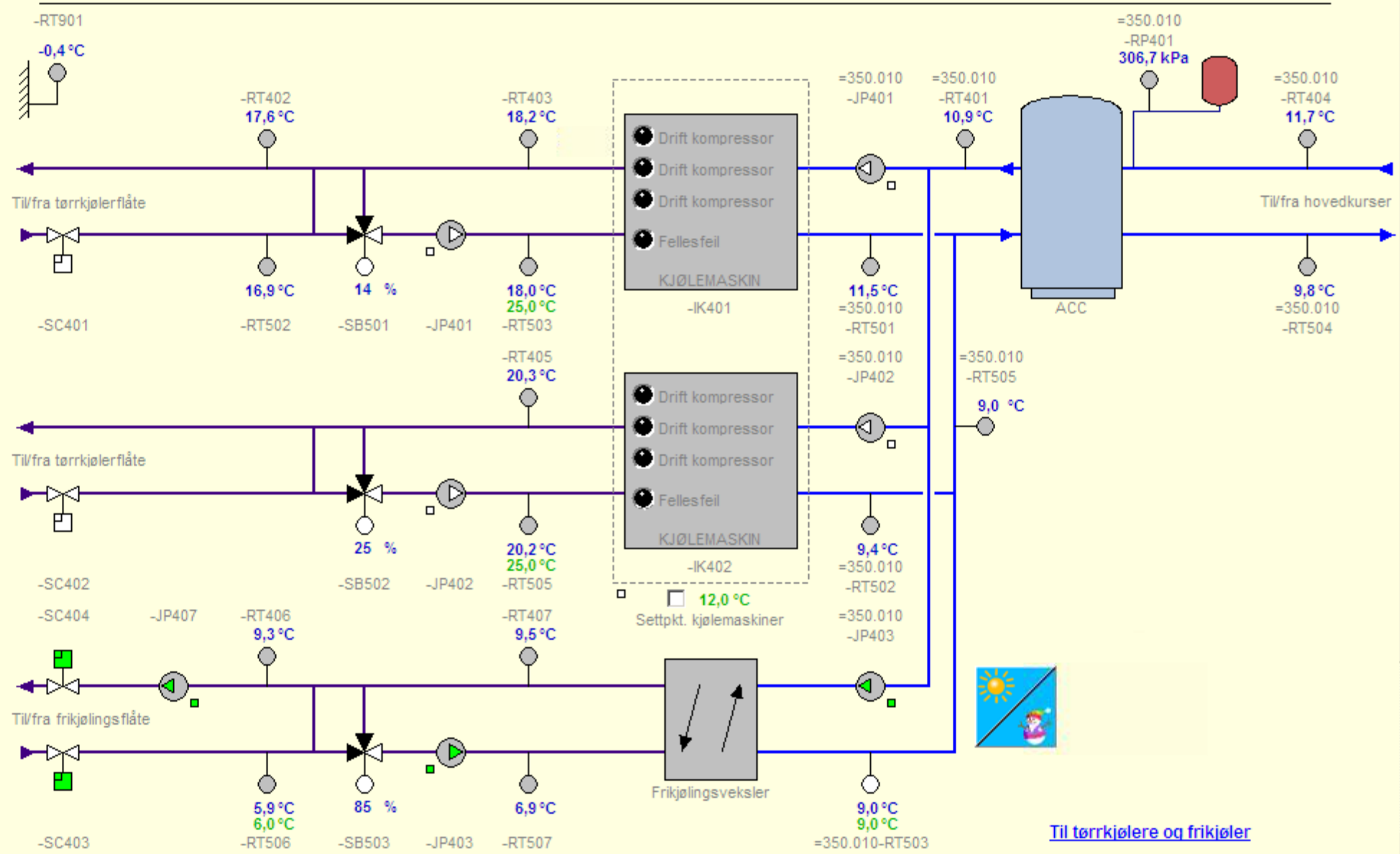
- Norske Opera**
- Sanitæranlegg**
- 41 Tappevannsentralen
- 01 Overvannskummer
- 03 Dreneringskum
- 21 Spillvannskummer
- 22 Restaurant
- 23 Kantine
- ke effektverdi - tappevann
- varmeanlegg**
- 01/02 Fjernvarmeveksler
- 03 Varmekurser
- 04 Varmekurser
- 05 Varmekurser
- 06 Varmekurser
- 07 Varmekurser
- 08 Varmekurser
- 09 Varmekurser
- 10 Varmekurser
- 11 Varmekurser
- ke effektverdier - sone 1
- ke effektverdier - sone 2
- ke effektverdier - sone 3
- Brannslukking**
- 00 Sprinkleranlegg
- Gass og trykkluftanlegg**
- 01 Teknisk rom nr. 1
- 02 Teknisk rom nr. 2
- Kulde-/kjøleanlegg**
- 01 Tørrkjøling/frikjøling
- 01 Kond.sator/ford.**
- 02 Kjølekurser
- 04 Kjølekurser
- 06 Kjølekurser
- 07 Kjølekurser
- 08 Kjølekurser
- 09 Kjølekurser
- ke effektverdier - sone 1
- ke effektverdier - sone 2
- ke effektverdier - sone 3
- Luftbehandlingsanlegg**
- 01 Store sal
- 04 Sone

Den Norske Opera

=350.010 / =350.020 Maskin-/fri- kjøling



Betjener: Kjøleanlegg Fordeling: =434.5029



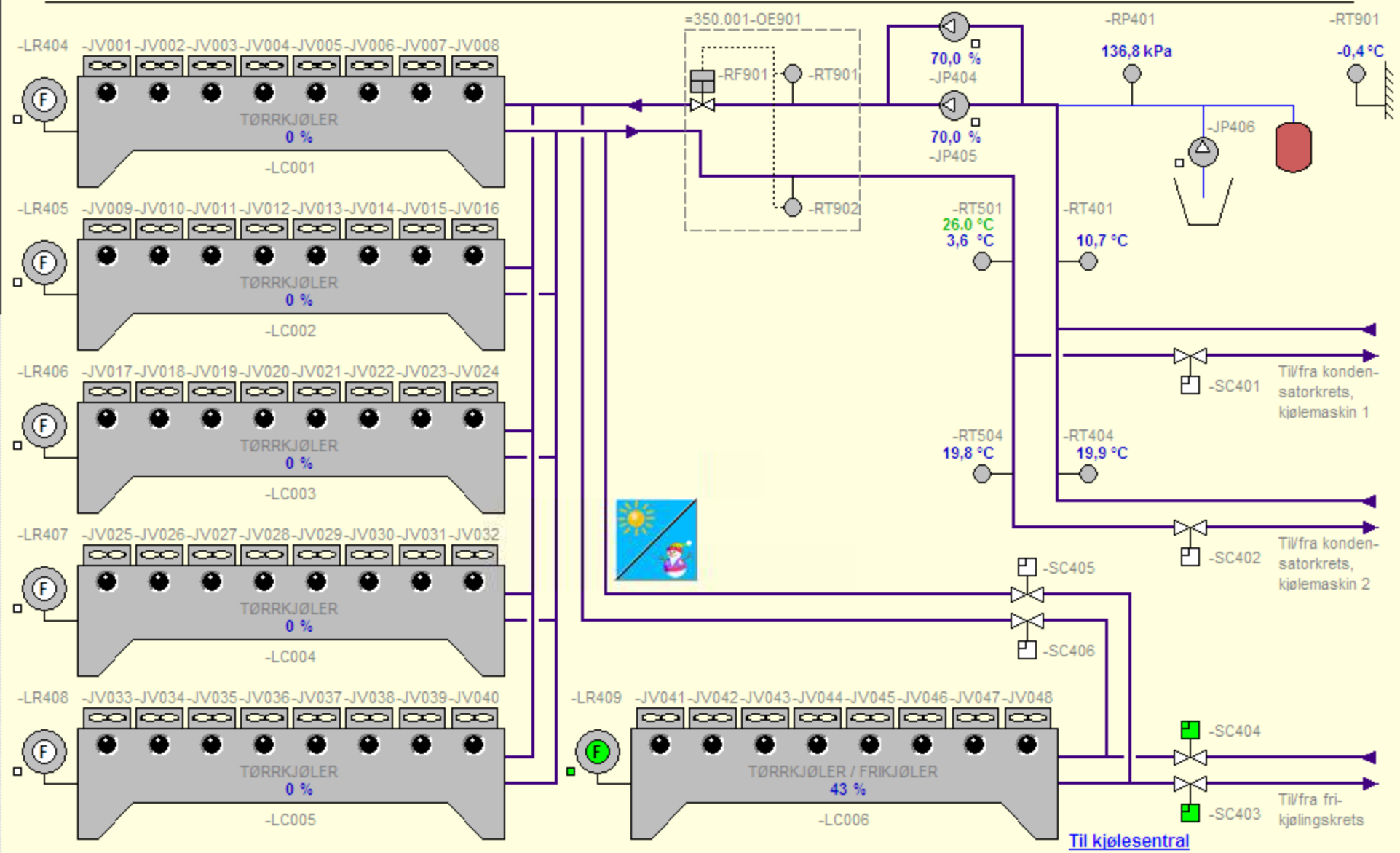
[Til tørrkjølere og frikjøler](#)

- Norske Opera
- Sanitærlegg
- 41 Tappevannsentralen
- 01 Overvannskummer
- 03 Dreneringskum
- 21 Spillvannskummer
- 22 Restaurant
- 23 Kantine
- k effektverdi - tappevann
- varmeanlegg
- 01/02 Fjernvarmeveksler
- 03 Varmekurser
- 04 Varmekurser
- 05 Varmekurser
- 06 Varmekurser
- 07 Varmekurser
- 08 Varmekurser
- 09 Varmekurser
- 10 Varmekurser
- 11 Varmekurser
- ke effektverdier - sone 1
- ke effektverdier - sone 2
- ke effektverdier - sone 3
- brannslukking
- 00 Sprinkleranlegg
- gass og trykkluftanlegg
- 01 Teknisk rom nr. 1
- 02 Teknisk rom nr. 2
- ulde/kjøleanlegg
- 01 Tørrkjøling/frikjøling
- 01 Kond.sator/ford.
- 02 Kjølekurser
- 04 Kjølekurser
- 06 Kjølekurser
- 07 Kjølekurser
- 08 Kjølekurser
- 09 Kjølekurser
- ke effektverdier - sone 1
- ke effektverdier - sone 2
- ke effektverdier - sone 3
- uftbehandlingsanlegg
- 01 Store sal
- 04 Soper

Den Norske Opera

=350.020 Tørrkjøler-/frikjøler- system

Betjener: Kjøleanlegg Fordeling: =434.5029

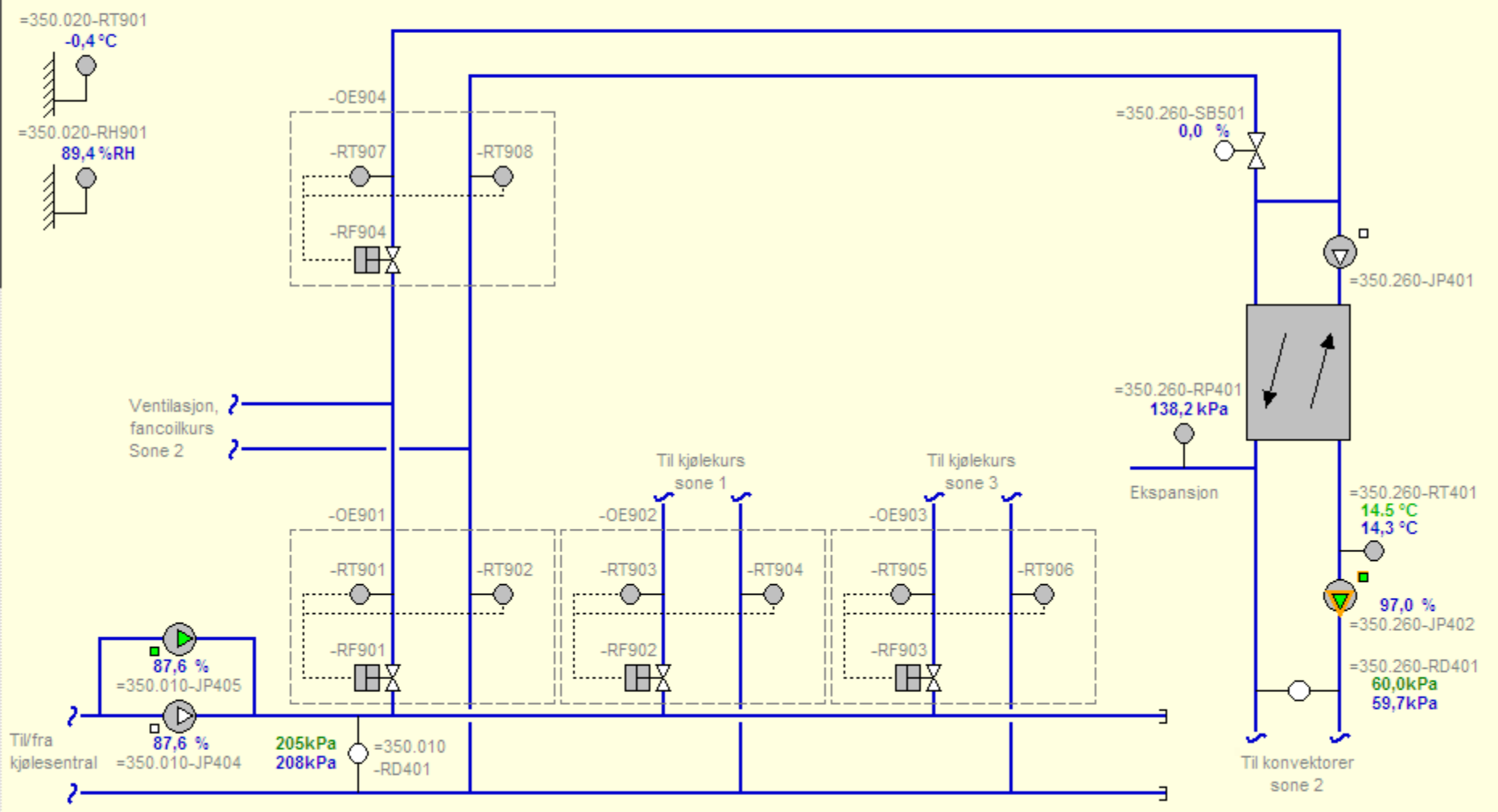


- Den Norske Opera**
- 310 - Sanitæranlegg**
- =313.041 Tappevannsentralen
- =317.001 Overvannskummer
- =317.003 Dreneringskum
- =317.021 Spillvannskummer
- =317.022 Restaurant
- =317.023 Kantine
- Termisk effektverdi - tappevann
- 320 - Varmeanlegg**
- =320.V01/02 Fjernvarmeveksler
- =320.V03 Varmekurser
- =320.V04 Varmekurser
- =320.V05 Varmekurser
- =320.V06 Varmekurser
- =320.V07 Varmekurser
- =320.V08 Varmekurser
- =320.V09 Varmekurser
- =320.V10 Varmekurser
- =320.V11 Varmekurser
- Termiske effektverdier - sone 1
- Termiske effektverdier - sone 2
- Termiske effektverdier - sone 3
- 330 - Brannslukking**
- =332.000 Sprinkleranlegg
- 340 - Gass og trykkluftanlegg**
- =340.001 Teknisk rom nr. 1
- =340.002 Teknisk rom nr. 2
- 350 - Kulde-/kjøleanlegg**
- =350.K01 Tørrkjøling/frikjøling
- =350.K01 Kond.sator/ford.
- =350.K02 Kjølekurser**
- =350.K04 Kjølekurser
- =350.K06 Kjølekurser
- =350.K07 Kjølekurser
- =350.K08 Kjølekurser
- =350.K09 Kjølekurser
- Termiske effektverdier - sone 1
- Termiske effektverdier - sone 2
- Termiske effektverdier - sone 3
- 360 - Luftbehandlingsanlegg**
- =360.001 Store sal
- =360.004 Sener

Den Norske Opera

=350.K02 Kjølekurser

Betjener: Kjøle-/konvektor-/fancoil-
kurser, sone 1, 2 og 3 Fordeling: =434.5029



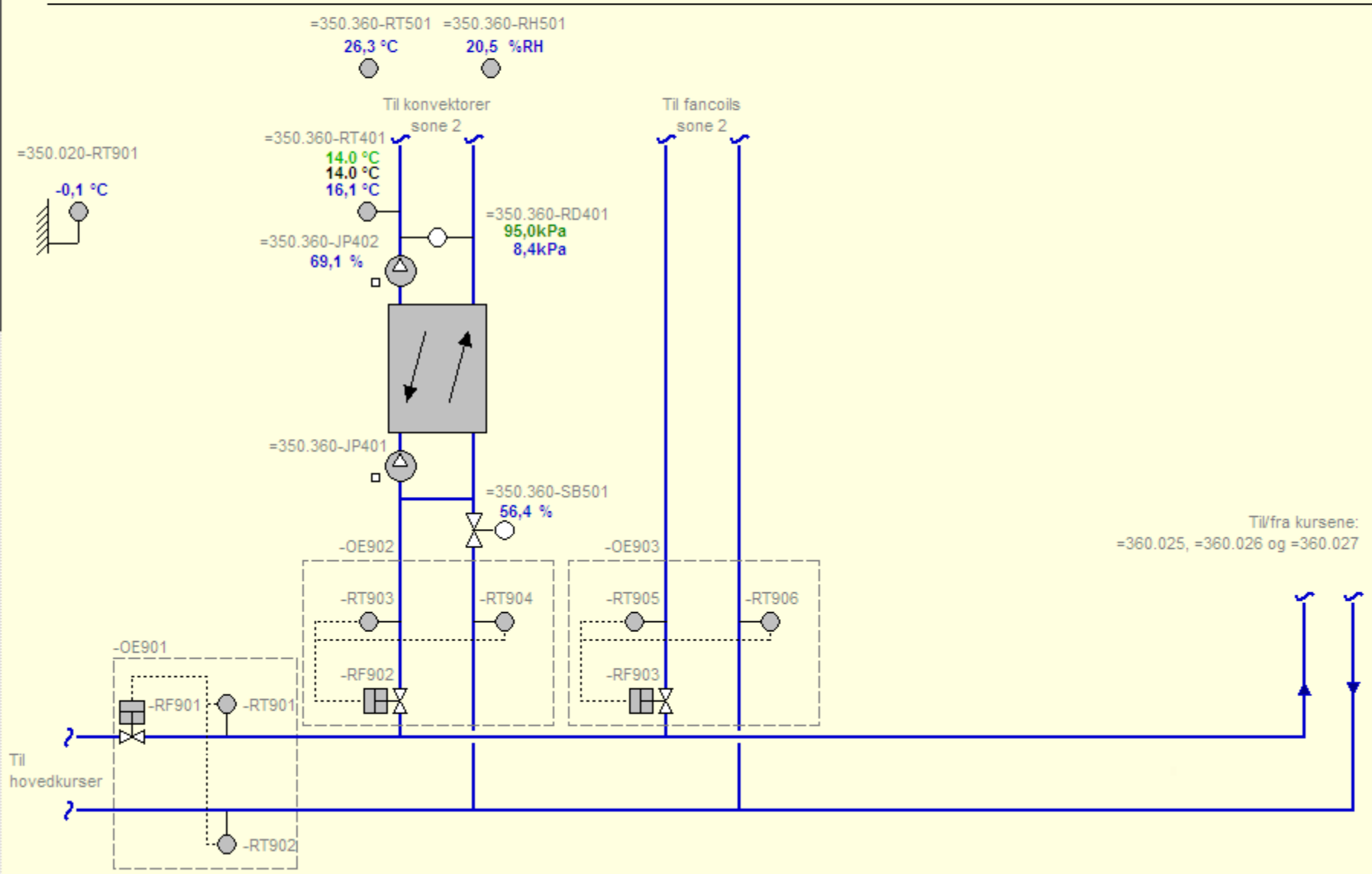
- Den Norske Opera
- 310 - Sanitæranlegg**
- =313.041 Tappevannsentralen
- =317.001 Overvannskummer
- =317.003 Dreneringskum
- =317.021 Spillvannskummer
- =317.022 Restaurant
- =317.023 Kantine
- Termisk effektverdi - tappevann
- 320 - Varmeanlegg**
- =320.V01/02 Fjernvarmeveksler
- =320.V03 Varmekurser
- =320.V04 Varmekurser
- =320.V05 Varmekurser
- =320.V06 Varmekurser
- =320.V07 Varmekurser
- =320.V08 Varmekurser
- =320.V09 Varmekurser
- =320.V10 Varmekurser
- =320.V11 Varmekurser
- Termiske effektverdier - sone 1
- Termiske effektverdier - sone 2
- Termiske effektverdier - sone 3
- 330 - Brannslukking**
- =332.000 Sprinkleranlegg
- 340 - Gass og trykkluftanlegg**
- =340.001 Teknisk rom nr. 1
- =340.002 Teknisk rom nr. 2
- 350 - Kulde-/kjøleanlegg**
- =350.K01 Tørrkjøling/frikjøling
- =350.K01 Kond.sator/ford.
- =350.K02 Kjølukurser
- =350.K04 Kjølukurser**
- =350.K06 Kjølukurser
- =350.K07 Kjølukurser
- =350.K08 Kjølukurser
- =350.K09 Kjølukurser
- Termiske effektverdier - sone 1
- Termiske effektverdier - sone 2
- Termiske effektverdier - sone 3
- 360 - Luftbehandlingsanlegg**
- =360.001 Store sal
- =360.001 Sener

Den Norske Opera

=350.K04 Kjølukurser



Betjener: Ventilasjonsrom 2 Fordeling: =434.4U17



Den Norske Opera**310 - Sanitæranlegg**

=313.041 Tappevannsentralen

=317.001 Overvannskummer

=317.003 Dreneringskum

=317.021 Spillvannskummer

=317.022 Restaurant

=317.023 Kantine

Termisk effektverdi - tappevann

320 - Varmeanlegg

=320.V01/02 Fjernvarmeveksler

=320.V03 Varmekurser

=320.V04 Varmekurser

=320.V05 Varmekurser

=320.V06 Varmekurser

=320.V07 Varmekurser

=320.V08 Varmekurser

=320.V09 Varmekurser

=320.V10 Varmekurser

=320.V11 Varmekurser

Termiske effektverdier - sone 1

Termiske effektverdier - sone 2

Termiske effektverdier - sone 3

330 - Brannsløkking

=332.000 Sprinkleranlegg

340 - Gass og trykkluftanlegg

=340.001 Teknisk rom nr. 1

=340.002 Teknisk rom nr. 2

350 - Kulde-/kjøleanlegg

=350.K01 Tørrkjøling/frikjøling

=350.K01 Kond.sator/ford.

=350.K02 Kjølekurser

=350.K04 Kjølekurser

=350.K06 Kjølekurser

=350.K07 Kjølekurser

=350.K08 Kjølekurser

=350.K09 Kjølekurser

Termiske effektverdier - sone 1

Termiske effektverdier - sone 2

Termiske effektverdier - sone 3

360 - Luftbehandlingsanlegg

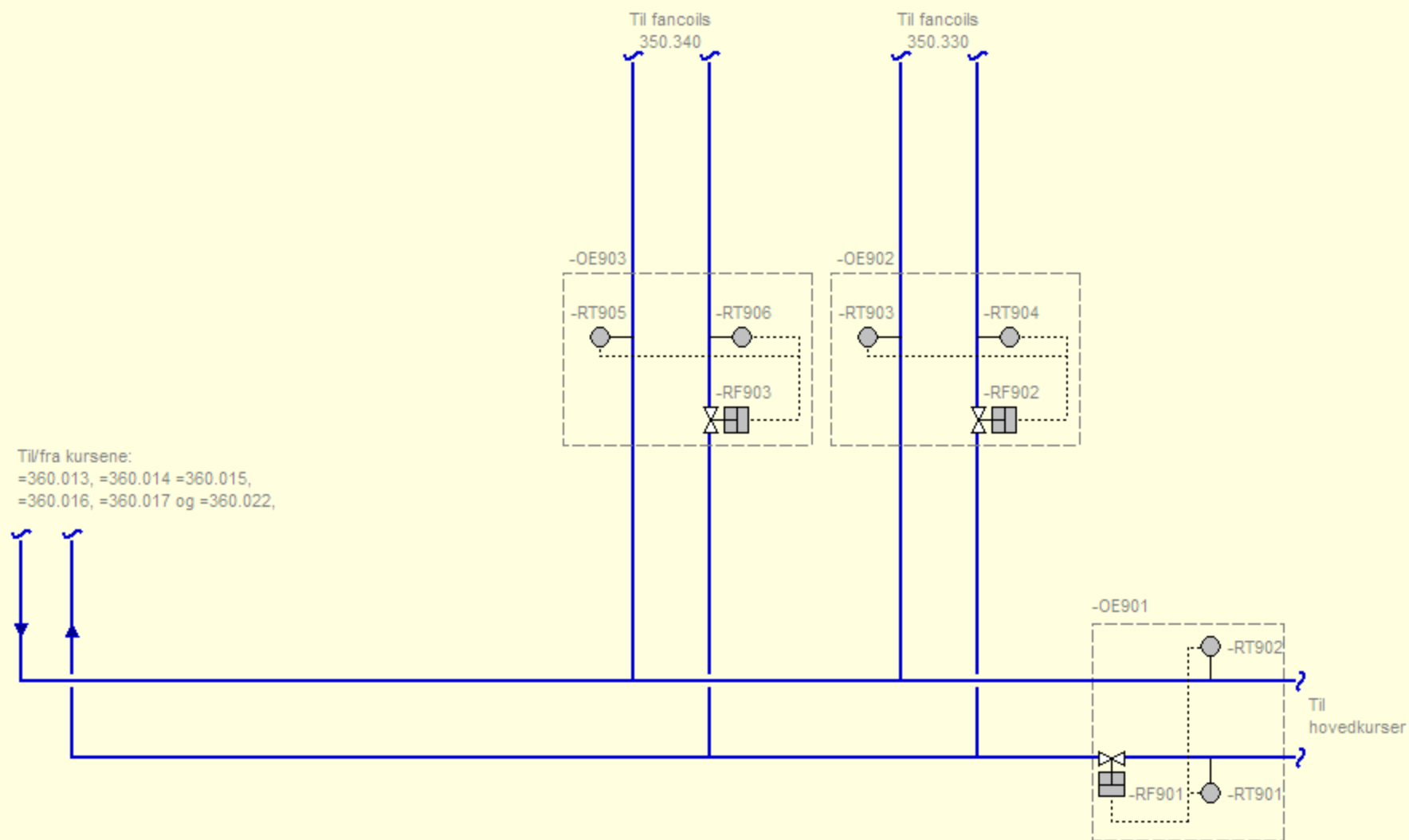
=360.001 Store sal

=360.001 Sener

Den Norske Opera**=350.K06 Kjølekurser**

Betjener: Teknisk rom 4

Fordeling: =434.4049



=320.V07 Varmekurser
 =320.V08 Varmekurser
 =320.V09 Varmekurser
 =320.V10 Varmekurser
 =320.V11 Varmekurser

Termiske effektverdier - sone 1
 Termiske effektverdier - sone 2
 Termiske effektverdier - sone 3

330 - Brannslukking

=332.000 Sprinkleranlegg

340 - Gass og trykkluftanlegg

=340.001 Teknisk rom nr. 1

=340.002 Teknisk rom nr. 2

350 - Kulde-/kjøleanlegg

=350.K01 Tørrkjøling/frikjøling

=350.K01 Kond.sator/ford.

=350.K02 Kjølekurser

=350.K04 Kjølekurser

=350.K06 Kjølekurser

=350.K07 Kjølekurser

=350.K08 Kjølekurser

=350.K09 Kjølekurser

Termiske effektverdier - sone 1

Termiske effektverdier - sone 2

Termiske effektverdier - sone 3

360 - Luftbehandlingsanlegg

=360.001 Store sal

=360.001 Soner

=360.002 Orkestergrav (tilluft)

=360.003 Hovedscene

=360.003 Lokale befuktere

=360.004 Foajé

=360.005 Restaurant

=360.005 Tilluft kjøkken og rest.

=360.005 Avtrekk kjøkkenhette

=360.006 Lille sal

=360.006 Soner

=360.007 Orkester prøvesal

=360.008 Prøvesal 1

=360.009 Bedriftslosjer

=360.009 Lokale befuktere

=360.009 Soner sveiseavtrekk

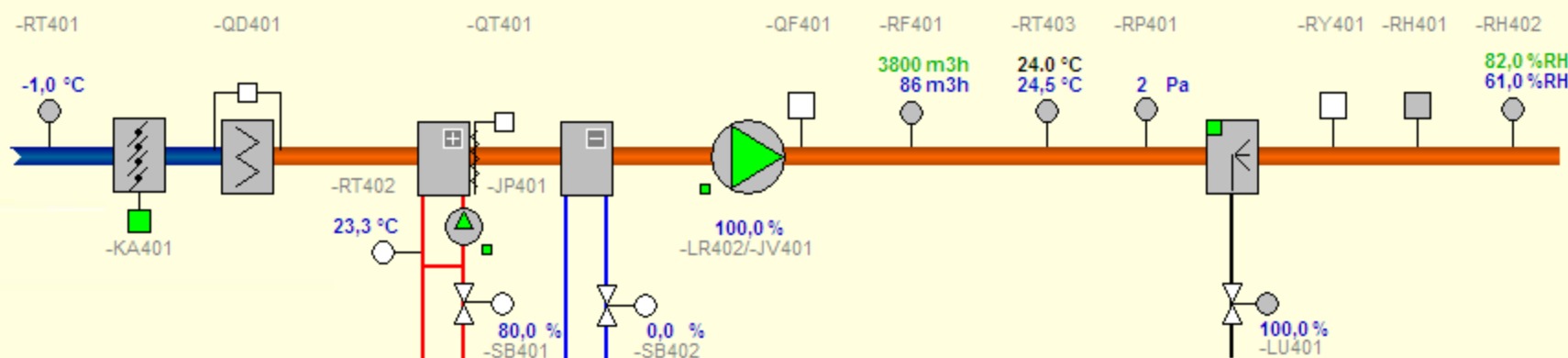
=360.009 Avtrekk kjøkken

=360.010 Kafé gard og WC

Den Norske Opera**=360.002 Luftbehandling**

Betjener: Orkestergrav

Fordeling: =434.4018



Den Norske Opera**310 - Sanitæranlegg**

=313.041 Tappevannsentralen
 =317.001 Overvannskummer
 =317.003 Dreneringskum
 =317.021 Spillvannskummer
 =317.022 Restaurant
 =317.023 Kantine

Termisk effektverdi - tappevann

320 - Varmeanlegg

=320.V01/02 Fjernvarmeveksler
 =320.V03 Varmekurser
 =320.V04 Varmekurser
 =320.V05 Varmekurser
 =320.V06 Varmekurser
 =320.V07 Varmekurser
 =320.V08 Varmekurser
 =320.V09 Varmekurser
 =320.V10 Varmekurser
 =320.V11 Varmekurser

Termiske effektverdier - sone 1

Termiske effektverdier - sone 2

Termiske effektverdier - sone 3

330 - Brannslukking

=332.000 Sprinkleranlegg

340 - Gass og trykkluftanlegg

=340.001 Teknisk rom nr. 1

=340.002 Teknisk rom nr. 2

350 - Kulde-/kjøleanlegg

=350.K01 Tørrkjøling/frikjøling

=350.K01 Kond.sator/ford.

=350.K02 Kjølekurser

=350.K04 Kjølekurser

=350.K06 Kjølekurser

=350.K07 Kjølekurser

=350.K08 Kjølekurser

=350.K09 Kjølekurser

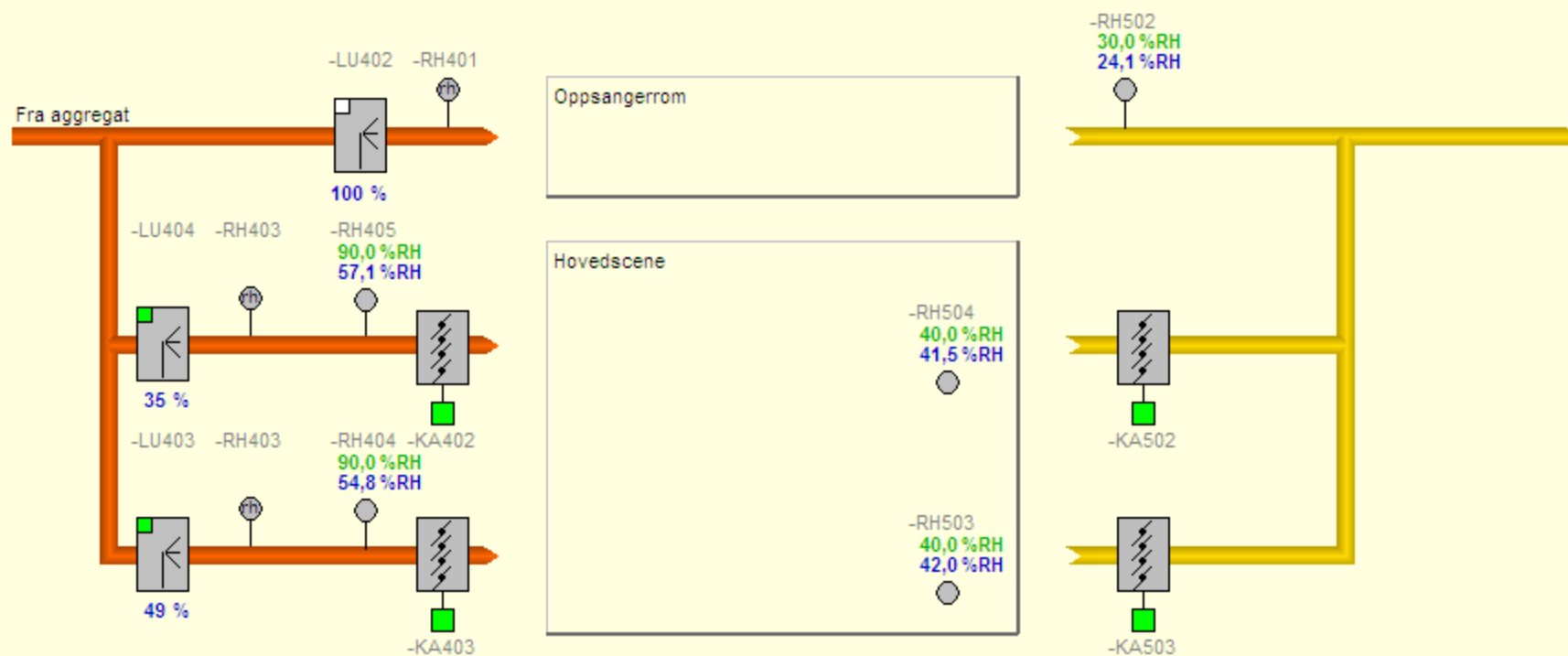
Termiske effektverdier - sone 1

Termiske effektverdier - sone 2

Termiske effektverdier - sone 3

Den Norske Opera**=360.003 Lokale befuktere**Betjener: Oppsangerrom og
Hovedscene

Fordeling: =434.6U19 og =434.6046



Den Norske Opera

310 - Sanitæranlegg

- =313.041 Tappevannsentralen
- =317.001 Overvannskummer
- =317.003 Dreneringskum
- =317.021 Spillvannskummer
- =317.022 Restaurant
- =317.023 Kantine
- Termisk effektverdi - tappevann

320 - Varmeanlegg

- =320.V01/02 Fjernvarmeveksler
- =320.V03 Varmekurser
- =320.V04 Varmekurser
- =320.V05 Varmekurser
- =320.V06 Varmekurser
- =320.V07 Varmekurser
- =320.V08 Varmekurser
- =320.V09 Varmekurser
- =320.V10 Varmekurser
- =320.V11 Varmekurser
- Termiske effektverdier - sone 1
- Termiske effektverdier - sone 2
- Termiske effektverdier - sone 3

330 - Brannslukking

- =332.000 Sprinkleranlegg

340 - Gass og trykkluftanlegg

- =340.001 Teknisk rom nr. 1
- =340.002 Teknisk rom nr. 2

350 - Kulde-/kjøleanlegg

- =350.K01 Tørrkjøling/frikjøling
- =350.K01 Kond.sator/ford.
- =350.K02 Kjølekurser
- =350.K04 Kjølekurser
- =350.K06 Kjølekurser
- =350.K07 Kjølekurser
- =350.K08 Kjølekurser
- =350.K09 Kjølekurser
- Termiske effektverdier - sone 1
- Termiske effektverdier - sone 2
- Termiske effektverdier - sone 3

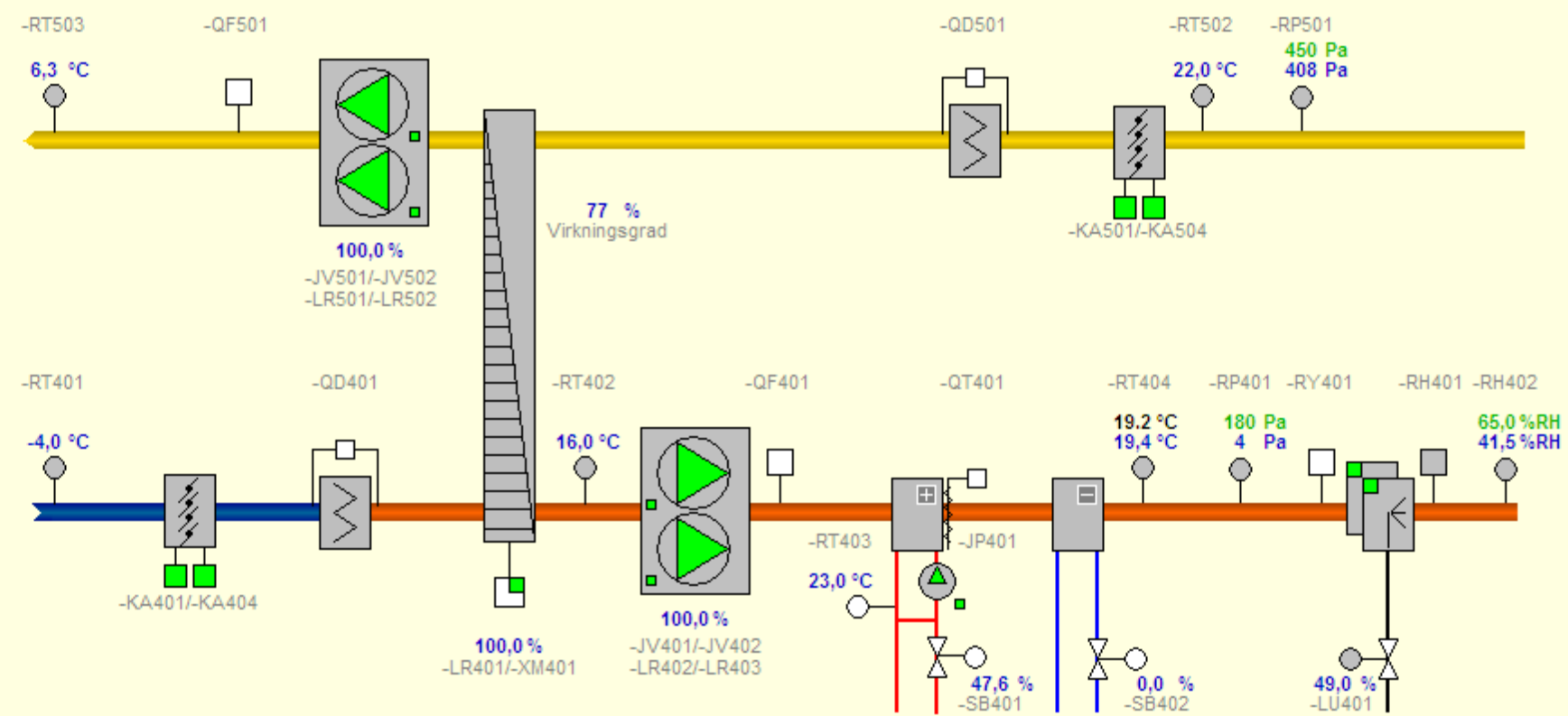
360 - Luftbehandlingsanlegg

- =360.001 Store sal

Den Norske Opera
=360.003 Luftbehandling



Betjener: H.Scene, 2 S.Scener, Fordeling: =434.6046
 2 B.Scener og 1 U.Scene



[Til lokale befuktere](#)

Den Norske Opera

310 - Sanitæranlegg

=313.041 Tappevannsentralen
 =317.001 Overvannskummer
 =317.003 Dreneringskum
 =317.021 Spillvannskummer
 =317.022 Restaurant
 =317.023 Kantine

Termisk effektverdi - tappevann

320 - Varmeanlegg

=320.V01/02 Fjernvarmeveksler
 =320.V03 Varmekurser
 =320.V04 Varmekurser
 =320.V05 Varmekurser
 =320.V06 Varmekurser
 =320.V07 Varmekurser
 =320.V08 Varmekurser
 =320.V09 Varmekurser
 =320.V10 Varmekurser
 =320.V11 Varmekurser

Termiske effektverdier - sone 1

Termiske effektverdier - sone 2

Termiske effektverdier - sone 3

330 - Brannslukking

=332.000 Sprinkleranlegg

340 - Gass og trykkluftanlegg

=340.001 Teknisk rom nr. 1

=340.002 Teknisk rom nr. 2

350 - Kulde-/kjøleanlegg

=350.K01 Tørrkjøling/frikjøling

=350.K01 Kond.satorford.

=350.K02 Kjølekurser

=350.K04 Kjølekurser

=350.K06 Kjølekurser

=350.K07 Kjølekurser

=350.K08 Kjølekurser

=350.K09 Kjølekurser

Termiske effektverdier - sone 1

Termiske effektverdier - sone 2

Termiske effektverdier - sone 3

360 - Luftbehandlingsanlegg

=360.001 Store sal

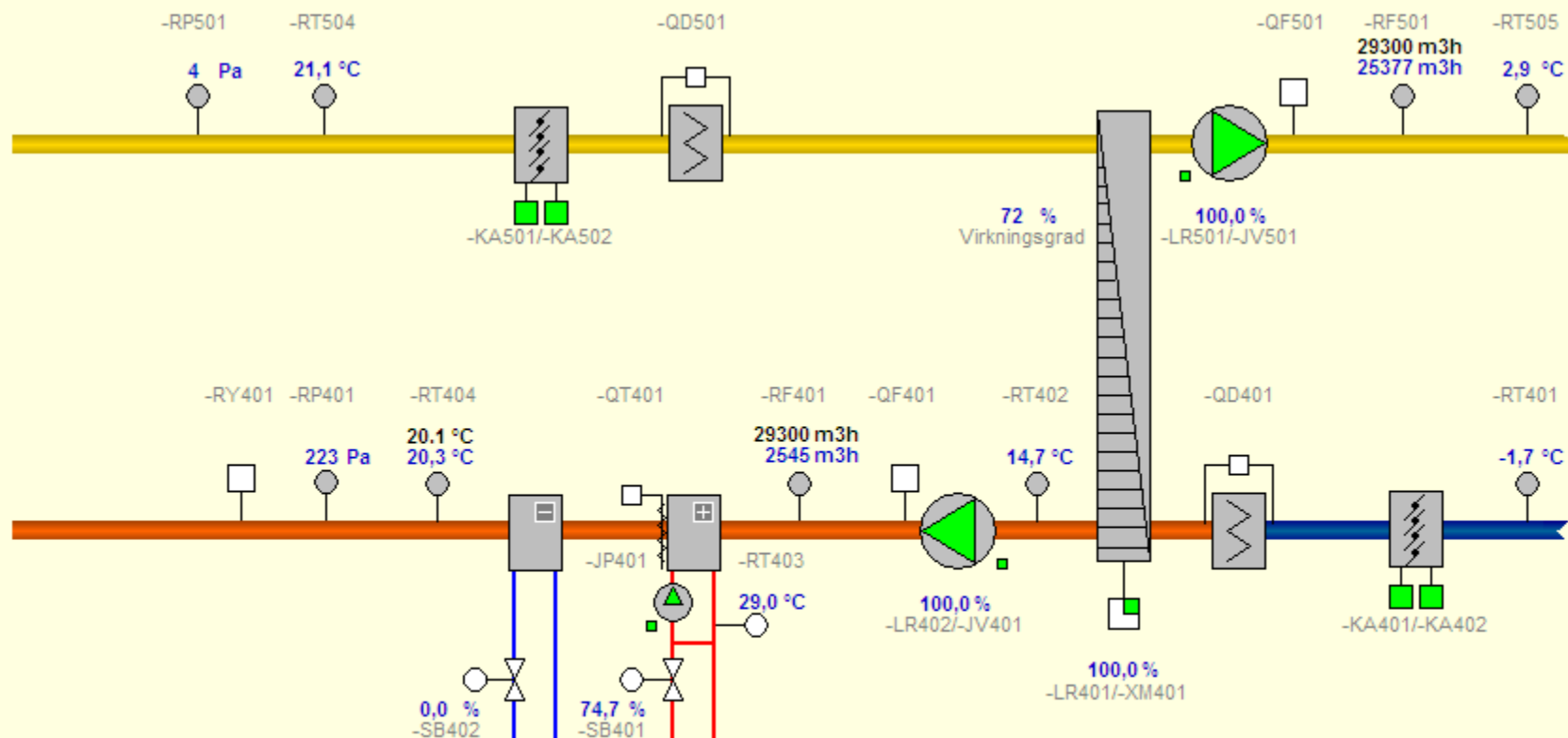
=360.004

Den Norske Opera

=360.004 Luftbehandling

Betjener: Foajè

Fordeling: =434.6046



Den Norske Opera**310 - Sanitæranlegg**

=313.041 Tappevannsentralen
=317.001 Overvannskummer
=317.003 Dreneringskum
=317.021 Spillvannskummer
=317.022 Restaurant
=317.023 Kantine

Termisk effektverdi - tappevann

320 - Varmeanlegg

=320.V01/02 Fjernvarmeveksler
=320.V03 Varmekurser
=320.V04 Varmekurser
=320.V05 Varmekurser
=320.V06 Varmekurser
=320.V07 Varmekurser
=320.V08 Varmekurser
=320.V09 Varmekurser
=320.V10 Varmekurser
=320.V11 Varmekurser

Termiske effektverdier - sone 1

Termiske effektverdier - sone 2

Termiske effektverdier - sone 3

330 - Brannslukking

=332.000 Sprinkleranlegg

340 - Gass og trykkluftanlegg

=340.001 Teknisk rom nr. 1

=340.002 Teknisk rom nr. 2

350 - Kulde-/kjøleanlegg

=350.K01 Tørrkjøling/frikjøling

=350.K01 Kond.sator/ford.

=350.K02 Kjølekurser

=350.K04 Kjølekurser

=350.K06 Kjølekurser

=350.K07 Kjølekurser

=350.K08 Kjølekurser

=350.K09 Kjølekurser

Termiske effektverdier - sone 1

Termiske effektverdier - sone 2

Termiske effektverdier - sone 3

360 - Luftbehandlingsanlegg

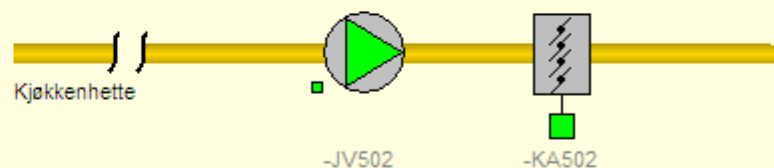
=360.001 Store sal

=360.004 Gass

Den Norske Opera**=360.005 Eksternt avtrekk**

Betjener: Kjøkkenhette

Fordeling: =434.6046

[Til luftbehandling =360.005](#)

Den Norske Opera**310 - Sanitæranlegg**

=313.041 Tappevannsentralen
 =317.001 Overvannskummer
 =317.003 Dreneringskum
 =317.021 Spillvannskummer
 =317.022 Restaurant
 =317.023 Kantine

Termisk effektverdi - tappevann

320 - Varmeanlegg

=320.V01/02 Fjernvarmeveksler
 =320.V03 Varmekurser
 =320.V04 Varmekurser
 =320.V05 Varmekurser
 =320.V06 Varmekurser
 =320.V07 Varmekurser
 =320.V08 Varmekurser
 =320.V09 Varmekurser
 =320.V10 Varmekurser
 =320.V11 Varmekurser

Termiske effektverdier - sone 1

Termiske effektverdier - sone 2

Termiske effektverdier - sone 3

330 - Brannslukking

=332.000 Sprinkleranlegg

340 - Gass og trykkluftanlegg

=340.001 Teknisk rom nr. 1

=340.002 Teknisk rom nr. 2

350 - Kulde/kjøleanlegg

=350.K01 Tørrkjøling/frikjøling

=350.K01 Kond.sator/ford.

=350.K02 Kjølekurser

=350.K04 Kjølekurser

=350.K06 Kjølekurser

=350.K07 Kjølekurser

=350.K08 Kjølekurser

=350.K09 Kjølekurser

Termiske effektverdier - sone 1

Termiske effektverdier - sone 2

Termiske effektverdier - sone 3

360 - Luftbehandlingsanlegg

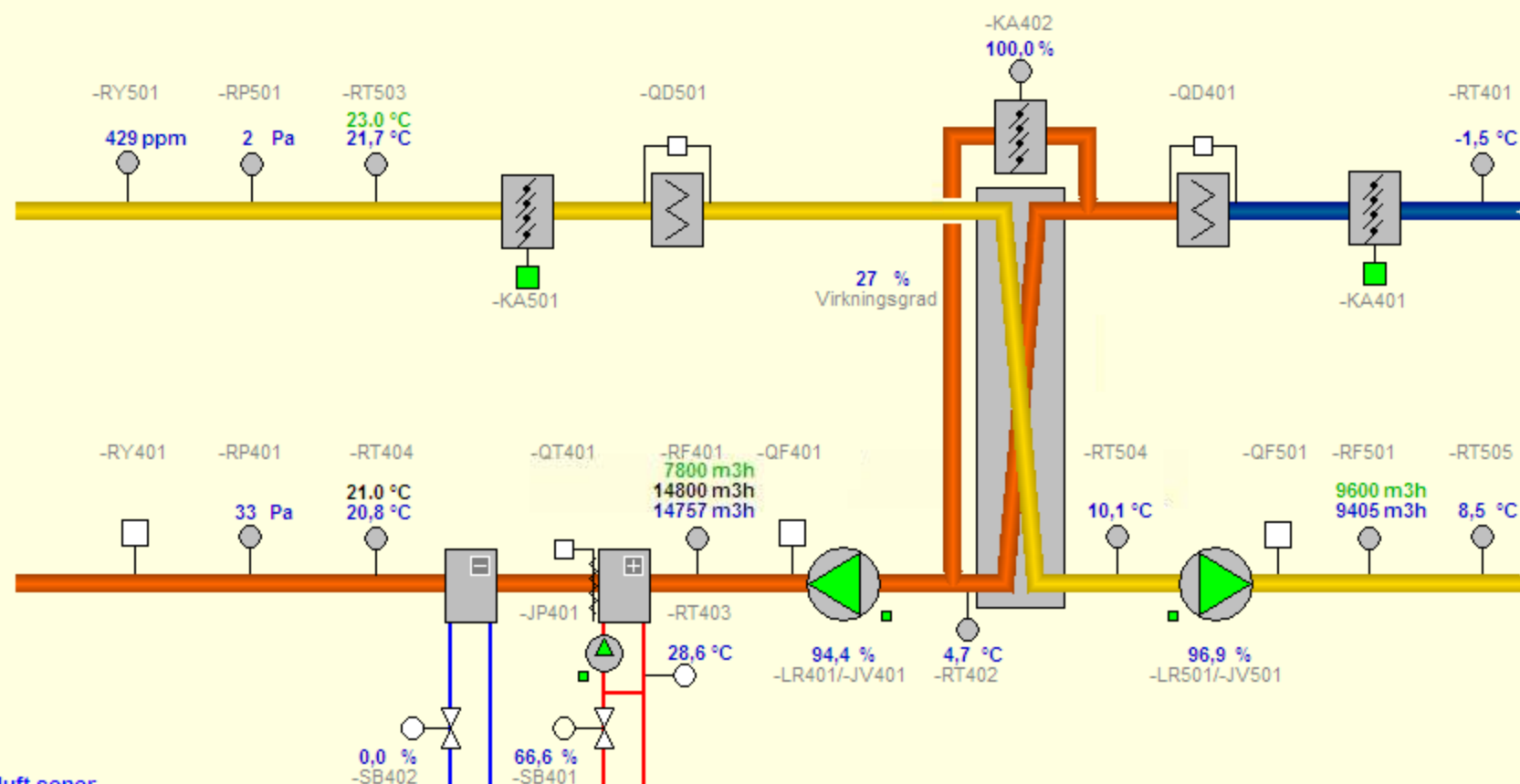
=360.001 Store sal

=360.004 Gasse

Den Norske Opera**=360.005 Luftbehandling**

Betjener: Restaurant

Fordeling: =434.6046

[Til tilluft soner](#)[Til avtrekk kjøkkenhette](#)

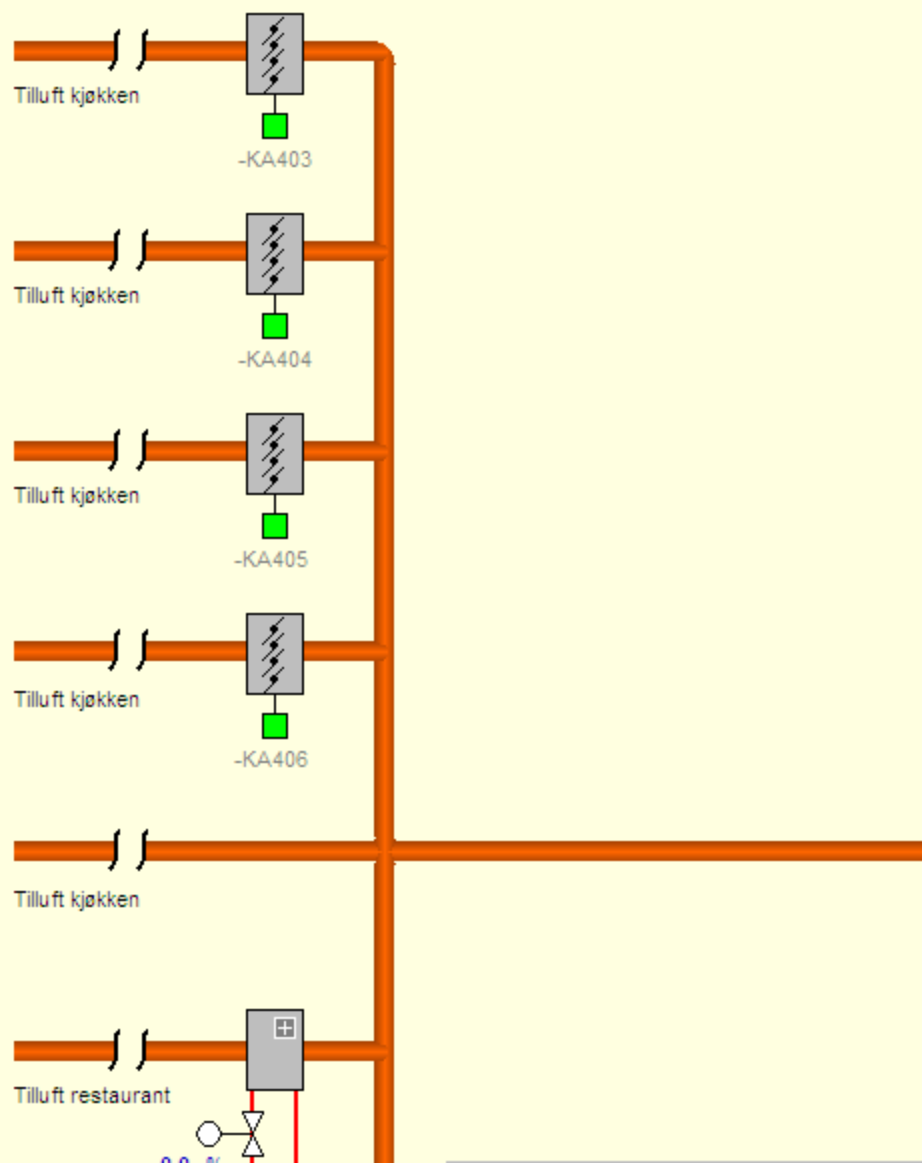
- 317.025 Kantine
- Termisk effektverdi - tappevann
- 320 - Varmeanlegg**
- =320.V01/02 Fjernvarmeveksler
- =320.V03 Varmekurser
- =320.V04 Varmekurser
- =320.V05 Varmekurser
- =320.V06 Varmekurser
- =320.V07 Varmekurser
- =320.V08 Varmekurser
- =320.V09 Varmekurser
- =320.V10 Varmekurser
- =320.V11 Varmekurser
- Termiske effektverdier - sone 1
- Termiske effektverdier - sone 2
- Termiske effektverdier - sone 3
- 330 - Brannsløkking**
- =332.000 Sprinkleranlegg
- 340 - Gass og trykkluftanlegg**
- =340.001 Teknisk rom nr. 1
- =340.002 Teknisk rom nr. 2
- 350 - Kulde-/kjøleanlegg**
- =350.K01 Tørrkjøling/frikjøling
- =350.K01 Kond.sator/ford.
- =350.K02 Kjølekurser
- =350.K04 Kjølekurser
- =350.K06 Kjølekurser
- =350.K07 Kjølekurser
- =350.K08 Kjølekurser
- =350.K09 Kjølekurser
- Termiske effektverdier - sone 1
- Termiske effektverdier - sone 2
- Termiske effektverdier - sone 3
- 360 - Luftbehandlingsanlegg**
- =360.001 Store sal
- =360.001 Soner
- =360.002 Orkestergrav (tilluft)
- =360.003 Hovedscene
- =360.003 Lokale befuktere
- =360.004 Foajé
- =360.005 Restaurant
- =360.005 Tilluft kjøkken og rest.
- =360.005 Avtrekk kjøkkenhette
- =360.006 Lille sal

Den Norske Opera

=360.005 Soner - tilluft

Betjener: Kjøkken og restaurant

Fordeling: =434.6046



[Til luftbehandling =360.005](#)

- =350.K04 Kjølekurser
- =350.K06 Kjølekurser
- =350.K07 Kjølekurser
- =350.K08 Kjølekurser
- =350.K09 Kjølekurser

- Termiske effektverdier - sone 1
- Termiske effektverdier - sone 2
- Termiske effektverdier - sone 3

360 - Luftbehandlingsanlegg


- =360.001 Store sal
- =360.001 Soner
- =360.002 Orkestergrav (tilluft)
- =360.003 Hovedscene
- =360.003 Lokale befuktere
- =360.004 Foajé
- =360.005 Restaurant

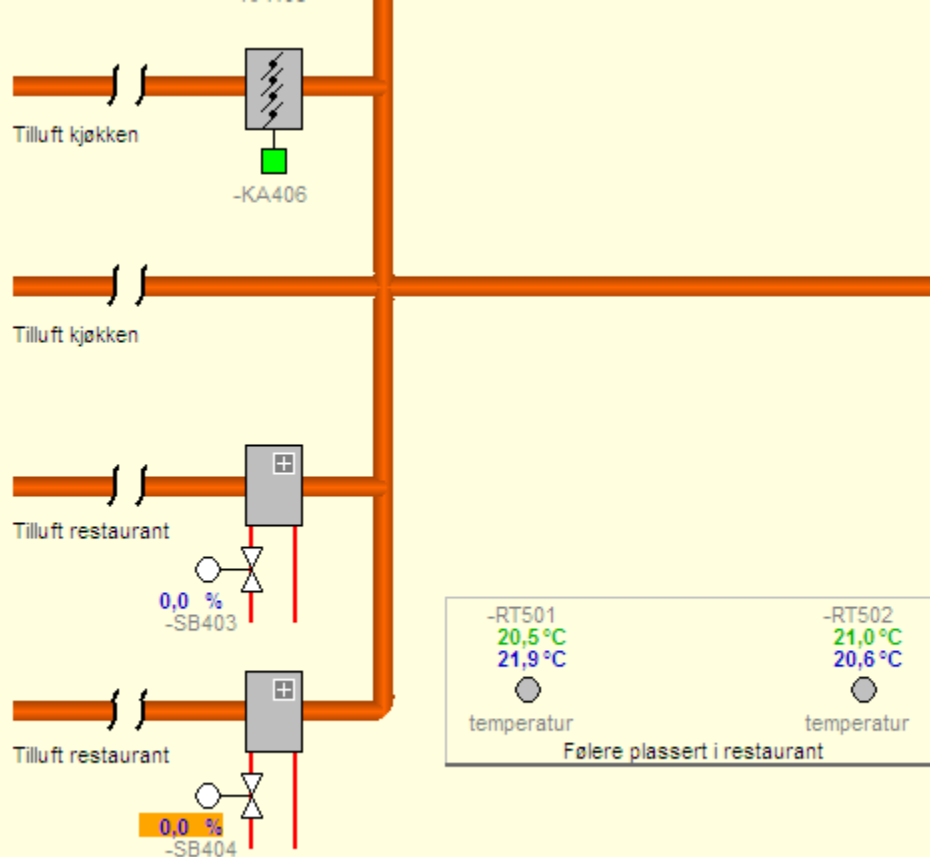
=360.005 Tilluft kjøkken og rest.

- =360.005 Avtrekk kjøkkenhette
- =360.006 Lille sal
- =360.006 Soner
- =360.007 Orkester prøvesal
- =360.008 Prøvesal 1
- =360.009 Bedriftslosjer
- =360.009 Lokale befuktere
- =360.009 Soner sveiseavtrekk
- =360.009 Avtrekk kjøkken
- =360.010 Kafè, gard. og WC
- =360.010 Avtrekk kjøkken

[Til luftbehandling =360.005](#)

Styrende signaler

 Tilluftsv. -JV401



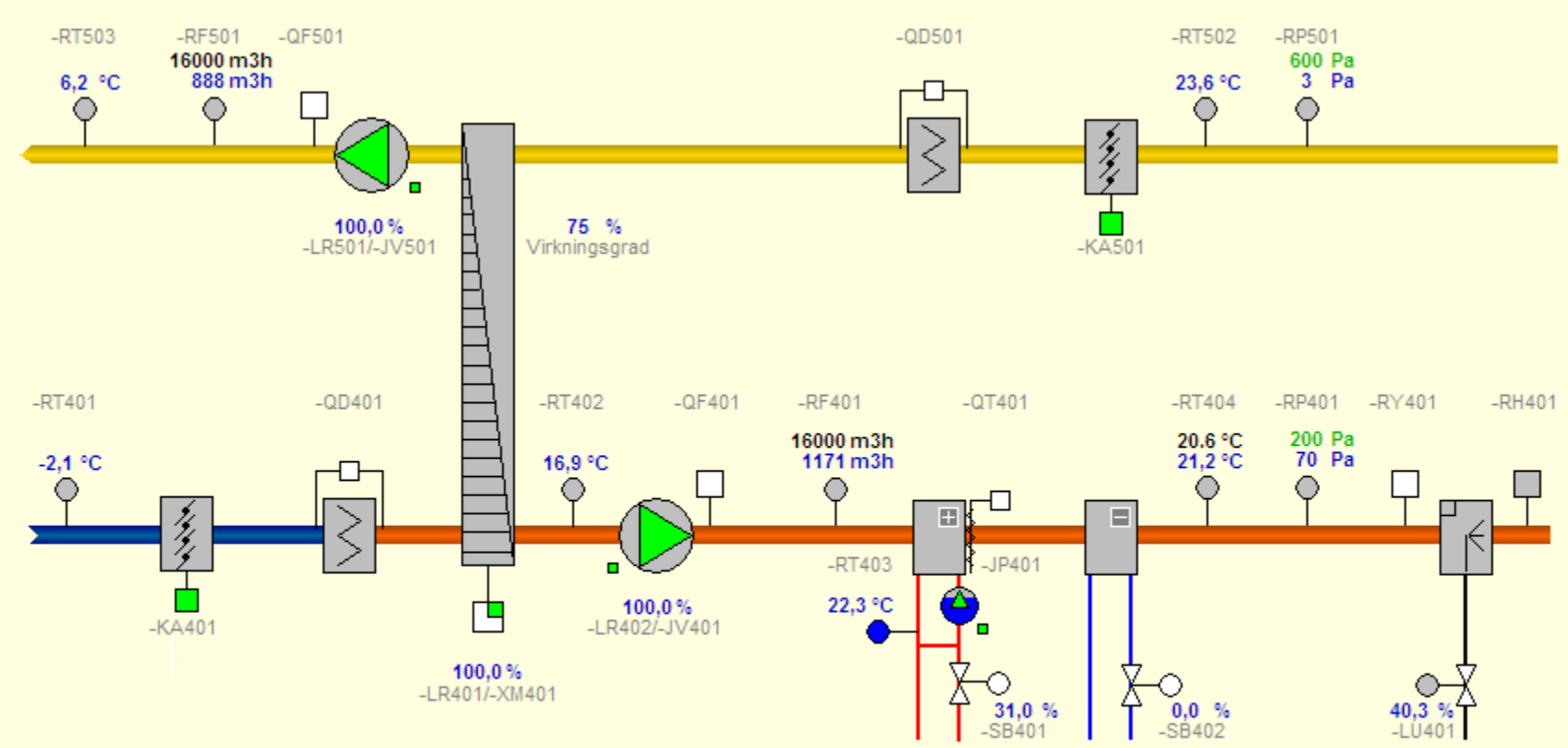
- Den Norske Opera**
- 310 - Sanitæranlegg**
- =313.041 Tappevannsentralen
- =317.001 Overvannskummer
- =317.003 Dreneringskum
- =317.021 Spillvannskummer
- =317.022 Restaurant
- =317.023 Kantine
- Termisk effektverdi - tappevann
- 320 - Varmeanlegg**
- =320.V01/02 Fjernvarmeveksler
- =320.V03 Varmekurser
- =320.V04 Varmekurser
- =320.V05 Varmekurser
- =320.V06 Varmekurser
- =320.V07 Varmekurser
- =320.V08 Varmekurser
- =320.V09 Varmekurser
- =320.V10 Varmekurser
- =320.V11 Varmekurser
- Termiske effektverdier - sone 1
- Termiske effektverdier - sone 2
- Termiske effektverdier - sone 3
- 330 - Brannsløkking**
- =332.000 Sprinkleranlegg
- 340 - Gass og trykkluftanlegg**
- =340.001 Teknisk rom nr. 1
- =340.002 Teknisk rom nr. 2
- 350 - Kulde/kjøleanlegg**
- =350.K01 Tørrkjøling/frikjøling
- =350.K01 Kond.sator/ford.
- =350.K02 Kjølekurser
- =350.K04 Kjølekurser
- =350.K06 Kjølekurser
- =350.K07 Kjølekurser
- =350.K08 Kjølekurser
- =350.K09 Kjølekurser
- Termiske effektverdier - sone 1
- Termiske effektverdier - sone 2
- Termiske effektverdier - sone 3
- 360 - Luftbehandlingsanlegg**
- =360.001 Store sal
- =360.004 Gass

Den Norske Opera

=360.006 Luftbehandling



Betjener: Lille sal og Scene Fordeling: =434.6046



[Til tilluft/avtrekk soner](#)

Den Norske Opera

310 - Sanitæranlegg

=313.041 Tappevannsentralen
 =317.001 Overvannskummer
 =317.003 Dreneringskum
 =317.021 Spillvannskummer
 =317.022 Restaurant
 =317.023 Kantine

Termisk effektverdi - tappevann

320 - Varmeanlegg

=320.V01/02 Fjernvarmeveksler
 =320.V03 Varmekurser
 =320.V04 Varmekurser
 =320.V05 Varmekurser
 =320.V06 Varmekurser
 =320.V07 Varmekurser
 =320.V08 Varmekurser
 =320.V09 Varmekurser
 =320.V10 Varmekurser
 =320.V11 Varmekurser

Termiske effektverdier - sone 1

Termiske effektverdier - sone 2

Termiske effektverdier - sone 3

330 - Brannslukking

=332.000 Sprinkleranlegg

340 - Gass og trykkluftanlegg

=340.001 Teknisk rom nr. 1

=340.002 Teknisk rom nr. 2

350 - Kulde-/kjøleanlegg

=350.K01 Tørrkjøling/frikjøling

=350.K01 Kond. sator/ford.

=350.K02 Kjølekurser

=350.K04 Kjølekurser

=350.K06 Kjølekurser

=350.K07 Kjølekurser

=350.K08 Kjølekurser

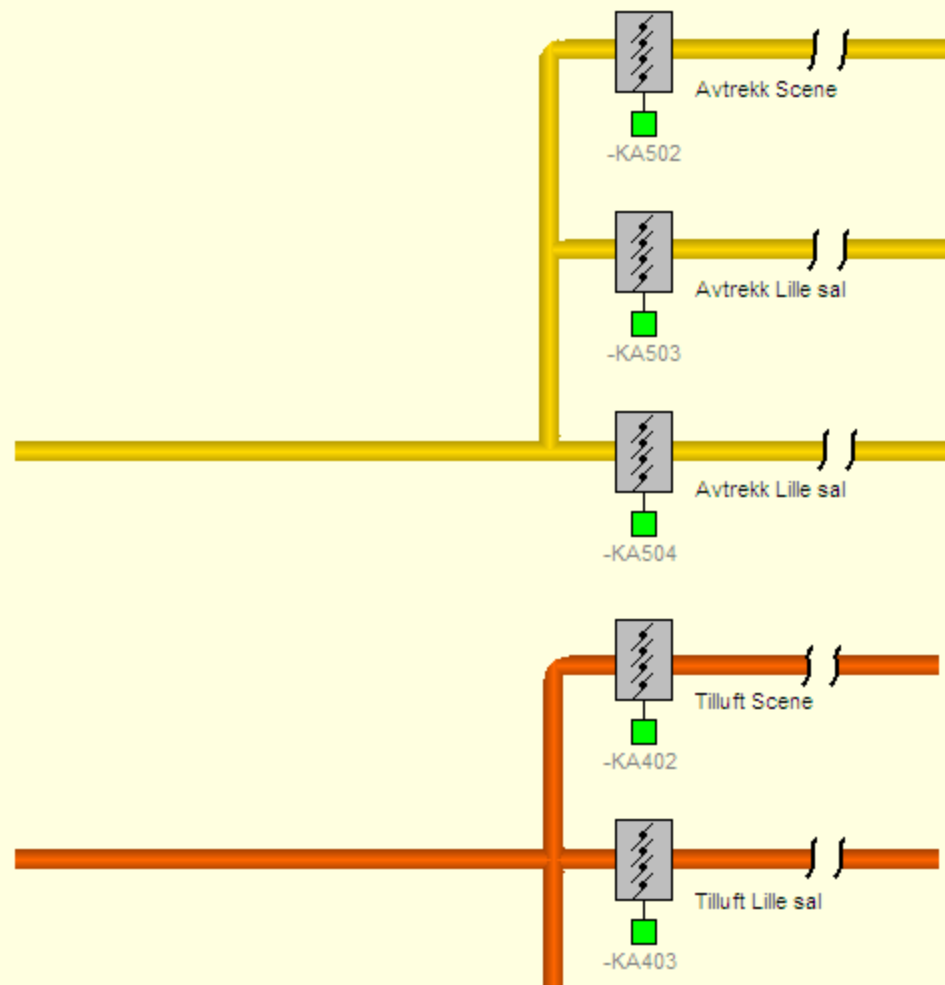
=350.K09 Kjølekurser

Den Norske Opera

=360.006 Soner - tilluft og avtrekk

Betjener: Scene og Lille sal

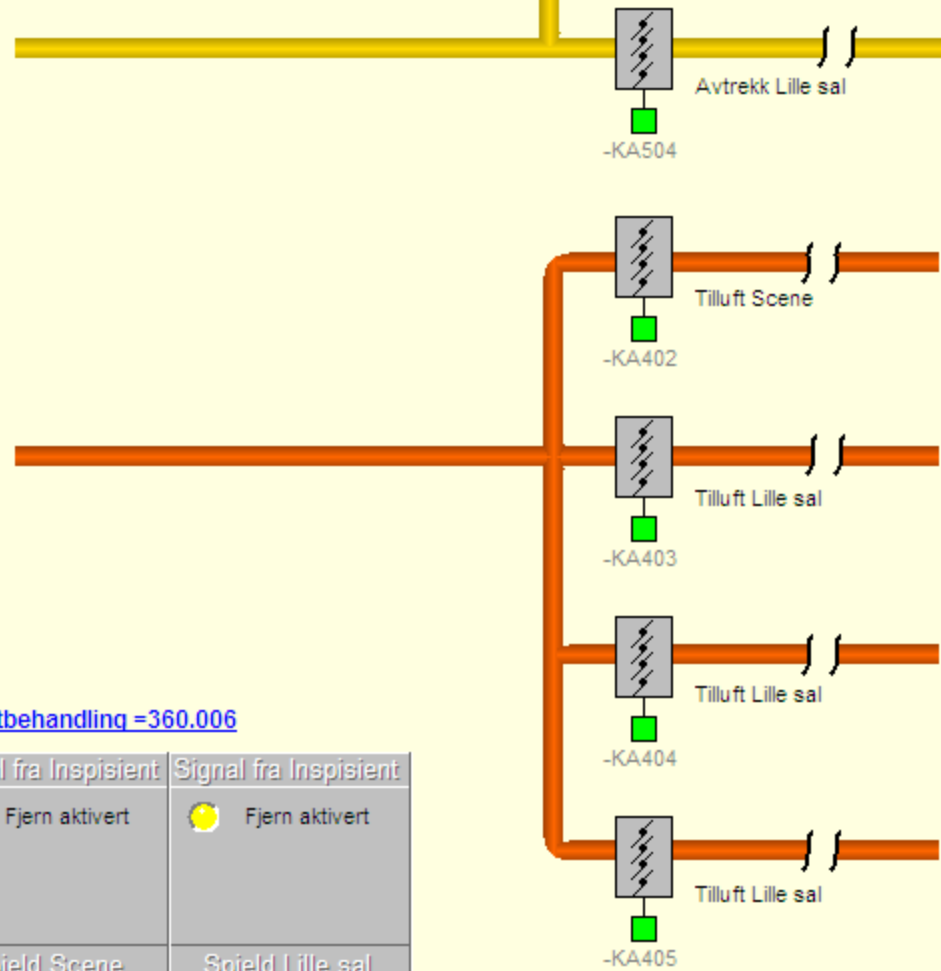
Fordeling: =434.6046



-RT501 22,4 °C temperatur	-RT504 23,0 °C temperatur	-RT505 22,9 °C temperatur	-R506 22,4 °C temperatur
-RH501 23,3 %RH fuktighet	-RH502 27,4 %RH fuktighet	-RH503 24,8 %RH fuktighet	-RH504 23,9 %RH fuktighet
-RY501 482,1 ppm luftkvalitet			

Følere plassert i lille sal

- 360.002 Orkestergrav (tilluft)
- 360.003 Hovedscene
- 360.003 Lokale befuktere
- 360.004 Foajé
- 360.005 Restaurant
- 360.005 Tilluft kjøkken og rest.
- 360.005 Avtrekk kjøkkenhette
- 360.006 Lille sal
- 360.006 Soner**
- 360.007 Orkester prøvesal
- 360.008 Prøvesal 1
- 360.009 Bedriftslosjer
- 360.009 Lokale befuktere
- 360.009 Soner sveiseavtrekk
- 360.009 Avtrekk kjøkken
- 360.010 Kafè, gard. og WC
- 360.010 Avtrekk kjøkken
- 360.011 Bakrom i store sal
- 360.012 Garderobes
- 360.012 Lokale befuktere
- 360.013 Sjakt nr.8 - BOH
- 360.013 Lokale befuktere
- 360.013 Avtrekk rengjør.sentral
- 360.014 Sjakt nr.7 - BOH
- 360.014 Lokale befuktere
- 360.015 Kantine
- 360.015 Tilluft/avtrekk kjøkken
- 360.016 Prøvesal 2
- 360.017 Prøvesal 3
- 360.018 Prøvesal 4
- 360.019 Prøvesal A
- 360.020 Prøvesal B
- 360.021 Prøvesal C



temperatur	temperatur	temperatur	temperatur
-RH501 23,3 %RH	-RH502 27,4 %RH	-RH503 24,8 %RH	-RH504 23,9 %RH
fuktighet	fuktighet	fuktighet	fuktighet
-RY501 482,1 ppm			
luftkvalitet			
Følere plassert i lille sal			

[Til luftbehandling =360.006](#)

Signal fra Inspisient	Signal fra Inspisient
<input checked="" type="radio"/> Fjern aktivert	<input checked="" type="radio"/> Fjern aktivert
Spjeld Scene	Spjeld Lille sal
Auto <input type="checkbox"/>	Auto <input type="checkbox"/>

- =350.K02 Kjølekurser
- =350.K04 Kjølekurser
- =350.K06 Kjølekurser
- =350.K07 Kjølekurser
- =350.K08 Kjølekurser
- =350.K09 Kjølekurser

Termiske effektverdier - sone 1
 Termiske effektverdier - sone 2
 Termiske effektverdier - sone 3

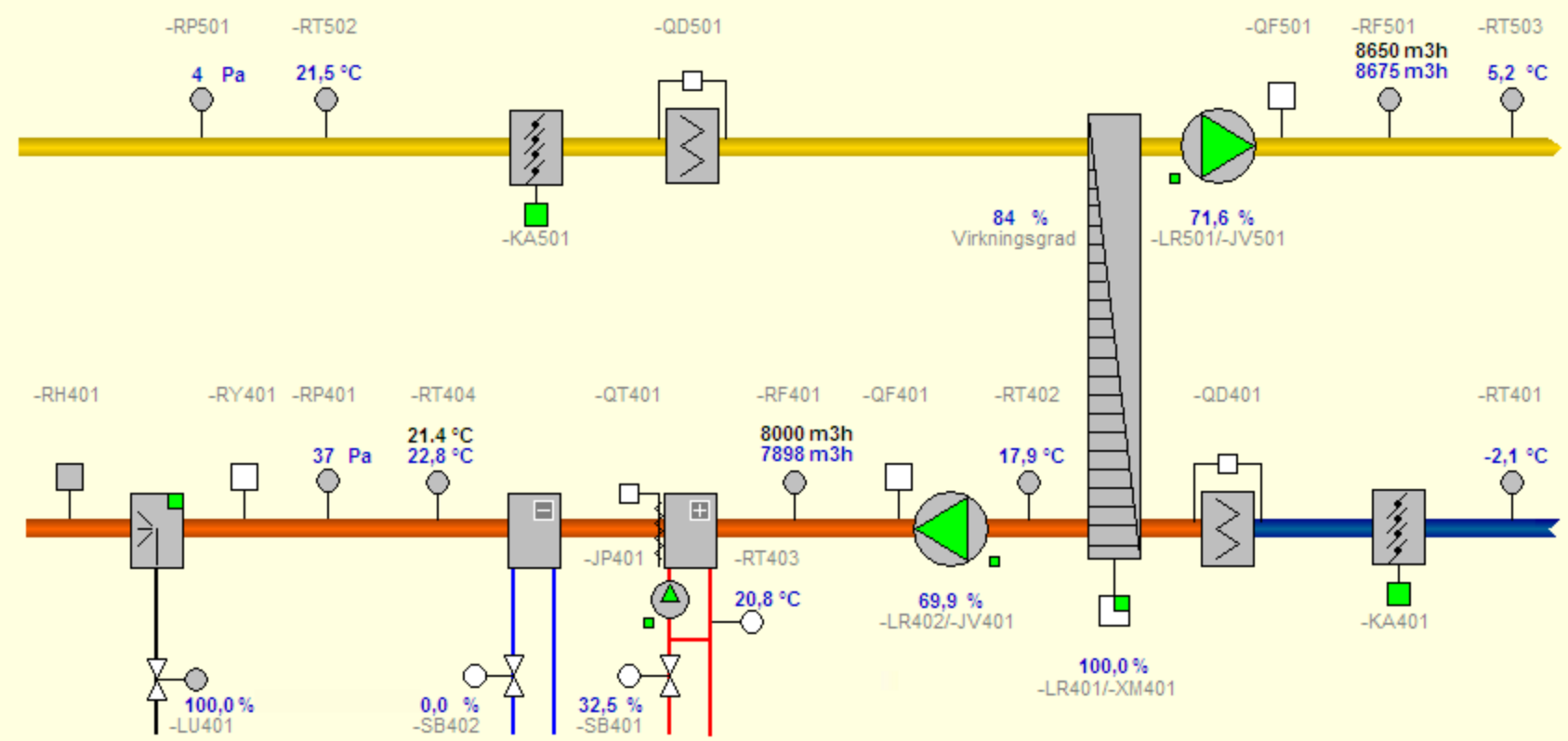
360 - Luftbehandlingsanlegg

- =360.001 Store sal
- =360.001 Soner
- =360.002 Orkestergrav (tilluft)
- =360.003 Hovedscene
- =360.003 Lokale befuktere
- =360.004 Foajé
- =360.005 Restaurant
- =360.005 Tilluft kjøkken og rest.
- =360.005 Avtrekk kjøkkenhette
- =360.006 Lille sal
- =360.006 Soner
- =360.007 Orkester prøvesal**

- =360.008 Prøvesal 1
- =360.009 Bedriftslosjer
- =360.009 Lokale befuktere
- =360.009 Soner sveiseavtrekk
- =360.009 Avtrekk kjøkken
- =360.010 Kafé, gard. og WC
- =360.010 Avtrekk kjøkken
- =360.011 Bakrom i store sal
- =360.012 Garderobes
- =360.012 Lokale befuktere
- =360.013 Sjakt nr.8 - BOH
- =360.013 Lokale befuktere
- =360.013 Avtrekk rengjør.sentral
- =360.014 Sjakt nr.7 - BOH
- =360.014 Lokale befuktere
- =360.015 Kantine
- =360.015 Tilluft/avtrekk kjøkken
- =360.016 Prøvesal 2
- =360.017 Prøvesal 3
- =360.018 Prøvesal 4
- =360.019 Prøvesal A
- =360.020 Prøvesal B

Den Norske Opera
=360.007 Luftbehandling

Betjener: Orkester prøvesal Fordeling: =434.6046



[Til lokale følere](#)

- Den Norske Opera**
- 310 - Sanitæranlegg**
- =313.041 Tappevannsentralen
- =317.001 Overvannskummer
- =317.003 Dreneringskum
- =317.021 Spillvannskummer
- =317.022 Restaurant
- =317.023 Kantine
- Termisk effektverdi - tappevann
- 320 - Varmeanlegg**
- =320.V01/02 Fjernvarmeveksler
- =320.V03 Varmekurser
- =320.V04 Varmekurser
- =320.V05 Varmekurser
- =320.V06 Varmekurser
- =320.V07 Varmekurser
- =320.V08 Varmekurser
- =320.V09 Varmekurser
- =320.V10 Varmekurser
- =320.V11 Varmekurser
- Termiske effektverdier - sone 1
- Termiske effektverdier - sone 2
- Termiske effektverdier - sone 3
- 330 - Brannslukking**
- =332.000 Sprinkleranlegg
- 340 - Gass og trykkluftanlegg**
- =340.001 Teknisk rom nr. 1
- =340.002 Teknisk rom nr. 2
- 350 - Kulde-/kjøleanlegg**
- =350.K01 Tørkjøling/frikjøling
- =350.K01 Kond. sator/ford.
- =350.K02 Kjølekurser
- =350.K04 Kjølekurser
- =350.K06 Kjølekurser
- =350.K07 Kjølekurser
- =350.K08 Kjølekurser
- =350.K09 Kjølekurser
- Termiske effektverdier - sone 1
- Termiske effektverdier - sone 2
- Termiske effektverdier - sone 3
- 360 - Luftbehandlingsanlegg**
- =360.001 Store sal
- =360.004 Gass

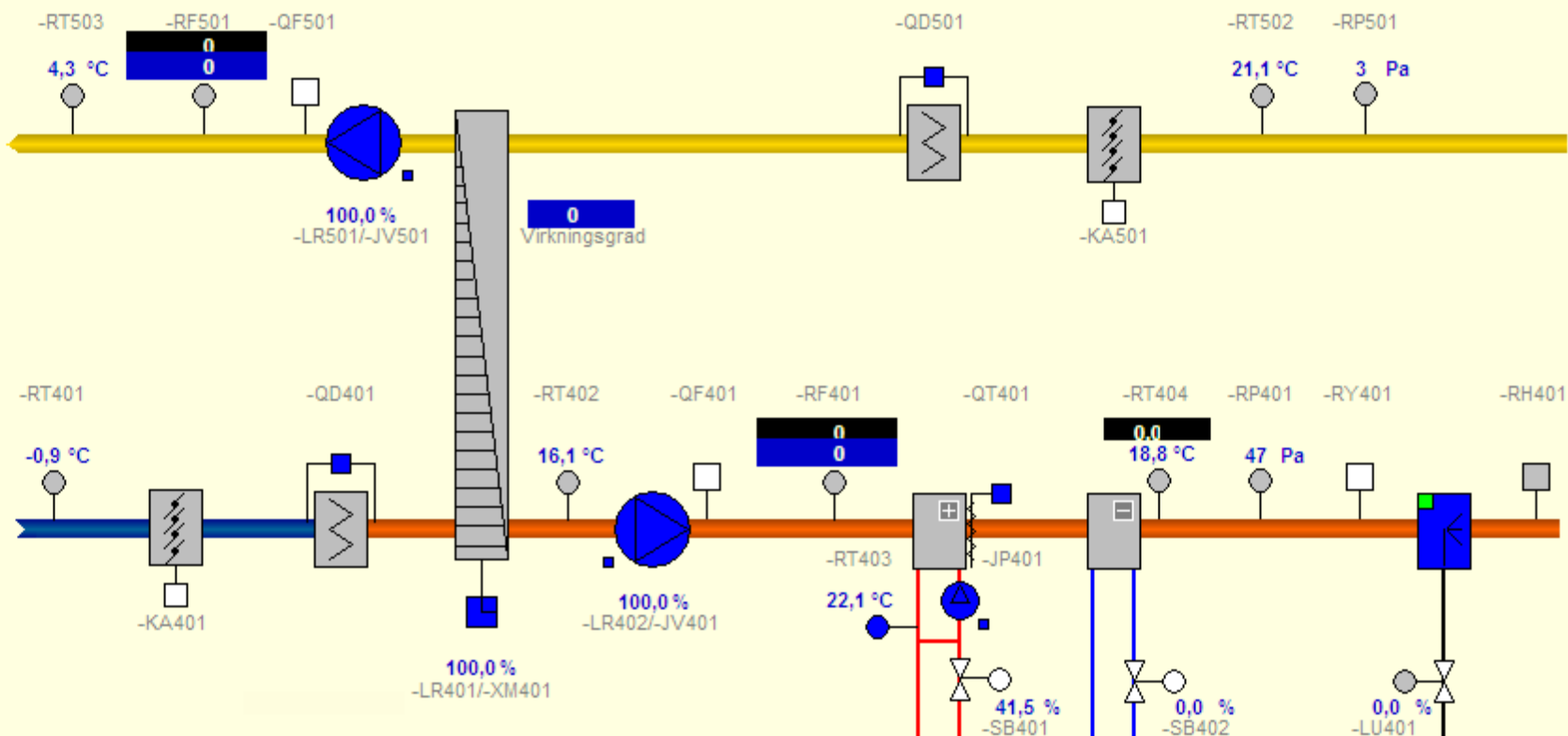
Den Norske Opera

=360.008 Luftbehandling



Betjener: Prøvesal 1

Fordeling: =434.6046



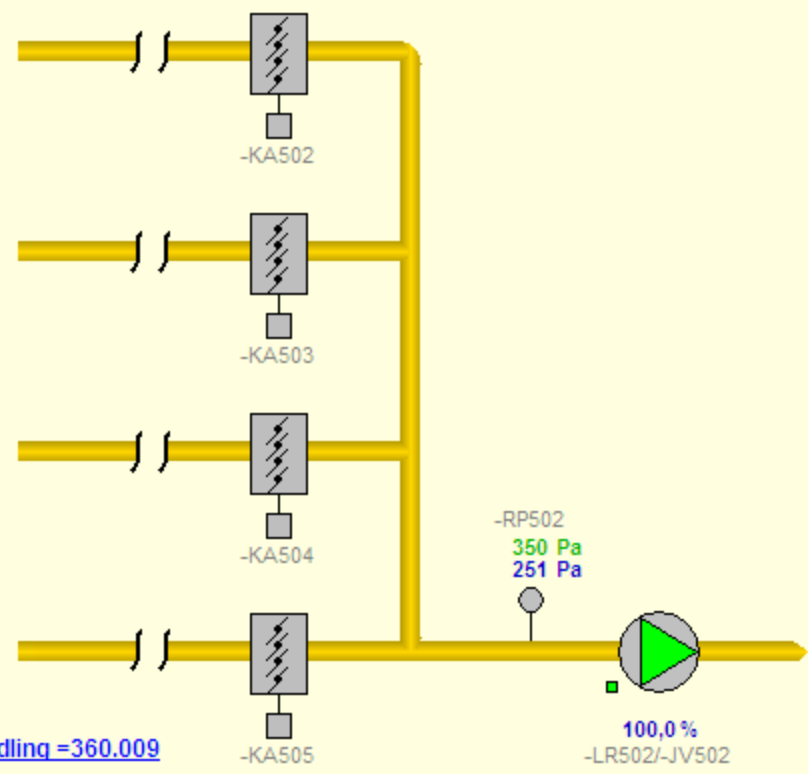
- Den Norske Opera**
- 310 - Sanitæranlegg**
- =313.041 Tappevannsentralen
- =317.001 Overvannskummer
- =317.003 Dreneringskum
- =317.021 Spillvannskummer
- =317.022 Restaurant
- =317.023 Kantine
- Termisk effektverdi - tappevann
- 320 - Varmeanlegg**
- =320.V01/02 Fjernvarmeveksler
- =320.V03 Varmekurser
- =320.V04 Varmekurser
- =320.V05 Varmekurser
- =320.V06 Varmekurser
- =320.V07 Varmekurser
- =320.V08 Varmekurser
- =320.V09 Varmekurser
- =320.V10 Varmekurser
- =320.V11 Varmekurser
- Termiske effektverdier - sone 1
- Termiske effektverdier - sone 2
- Termiske effektverdier - sone 3
- 330 - Brannslukking**
- =332.000 Sprinkleranlegg
- 340 - Gass og trykkluftanlegg**
- =340.001 Teknisk rom nr. 1
- =340.002 Teknisk rom nr. 2
- 350 - Kulde-/kjøleanlegg**
- =350.K01 Tørrkjøling/frikjøling
- =350.K01 Kond.sator/ford.
- =350.K02 Kjølekurser
- =350.K04 Kjølekurser
- =350.K06 Kjølekurser
- =350.K07 Kjølekurser
- =350.K08 Kjølekurser
- =350.K09 Kjølekurser
- Termiske effektverdier - sone 1
- Termiske effektverdier - sone 2
- Termiske effektverdier - sone 3
- 360 - Luftbehandlingsanlegg**
- =360.001 Store sal

Den Norske Opera

=360.009 Eksternt avtrekk



Betjener: Kjøkken bedriftslosje Fordeling: =434.6046



Til luftbehandling =360.009

100,0 %
-LR502-JV502

=320.V07 Varmekurser
 =320.V08 Varmekurser
 =320.V09 Varmekurser
 =320.V10 Varmekurser
 =320.V11 Varmekurser

Termiske effektverdier - sone 1
 Termiske effektverdier - sone 2
 Termiske effektverdier - sone 3

330 - Brannslukking

=332.000 Sprinkleranlegg

340 - Gass og trykkluftanlegg

=340.001 Teknisk rom nr. 1

=340.002 Teknisk rom nr. 2

350 - Kulde/kjøleanlegg

=350.K01 Tørrkjøling/frikjøling

=350.K01 Kond.sator/ford.

=350.K02 Kjølekurser

=350.K04 Kjølekurser

=350.K06 Kjølekurser

=350.K07 Kjølekurser

=350.K08 Kjølekurser

=350.K09 Kjølekurser

Termiske effektverdier - sone 1

Termiske effektverdier - sone 2

Termiske effektverdier - sone 3

360 - Luftbehandlingsanlegg

=360.001 Store sal

=360.001 Soner

=360.002 Orkestergrav (tilluft)

=360.003 Hovedscene

=360.003 Lokale befuktere

=360.004 Foajé

=360.005 Restaurant

=360.005 Tilluft kjøkken og rest.

=360.006 Lille sal

=360.006 Soner

=360.007 Orkester prøvesal

=360.008 Prøvesal 1

=360.009 Bedriftslosjer

=360.009 Lokale befuktere

=360.009 Soner sveiseavtrekk

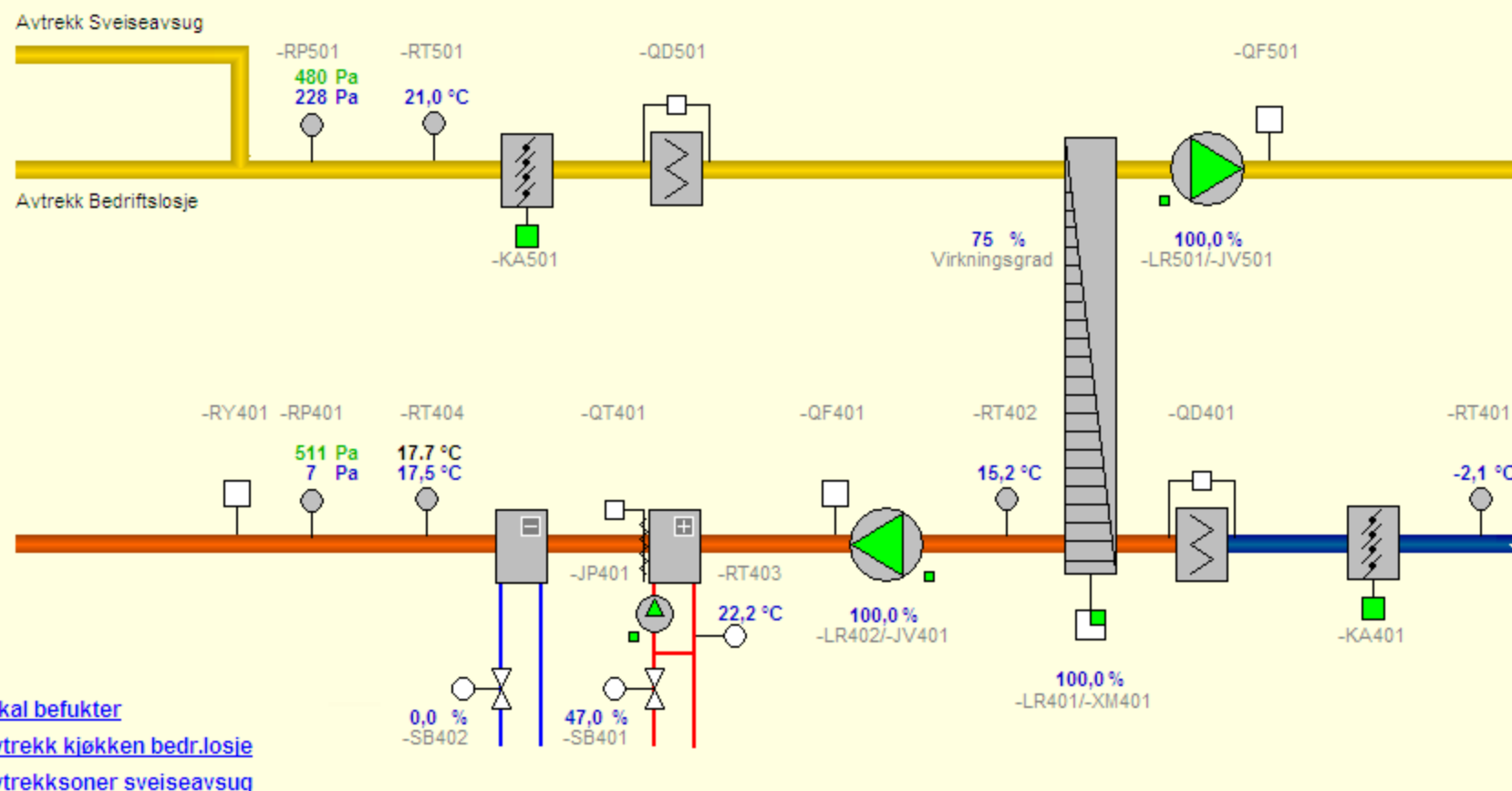
=360.009 Avtrekk kjøkken

=360.010 Kafé, gard, og WC

Den Norske Opera**=360.009 Luftbehandling**

Betjener: Bedriftslosjer

Fordeling: =434.6046



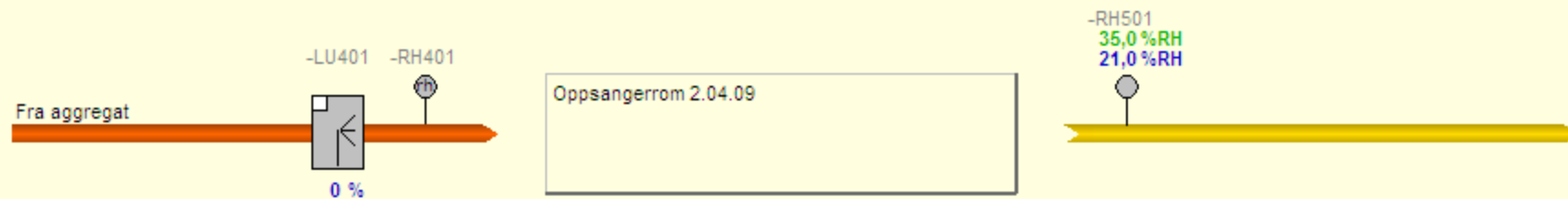
- Den Norske Opera**
- 310 - Sanitæranlegg**
- =313.041 Tappevannsentralen
- =317.001 Overvannskummer
- =317.003 Dreneringskum
- =317.021 Spillvannskummer
- =317.022 Restaurant
- =317.023 Kantine
- Termisk effektverdi - tappevann
- 320 - Varmeanlegg**
- =320.V01/02 Fjernvarmeveksler
- =320.V03 Varmekurser
- =320.V04 Varmekurser
- =320.V05 Varmekurser
- =320.V06 Varmekurser
- =320.V07 Varmekurser
- =320.V08 Varmekurser
- =320.V09 Varmekurser
- =320.V10 Varmekurser
- =320.V11 Varmekurser
- Termiske effektverdier - sone 1
- Termiske effektverdier - sone 2
- Termiske effektverdier - sone 3
- 330 - Brannslukking**
- =332.000 Sprinkleranlegg
- 340 - Gass og trykkluftanlegg**
- =340.001 Teknisk rom nr. 1
- =340.002 Teknisk rom nr. 2
- 350 - Kilde-/kjøleanlegg**
- =350.K01 Tørrkjøling/frikjøling
- =350.K01 Kond.sator/ford.
- =350.K02 Kjølekurser
- =350.K04 Kjølekurser
- =350.K06 Kjølekurser
- =350.K07 Kjølekurser
- =350.K08 Kjølekurser
- =350.K09 Kjølekurser
- Termiske effektverdier - sone 1
- Termiske effektverdier - sone 2
- Termiske effektverdier - sone 3
- 360 - Luftbehandlingsanlegg**
- =360.001 Store sal
- =360.004 Gass

Den Norske Opera

=360.009 Lokal befukter



Betjener: Oppsangerrom Fordeling: =434.6U19 og =434.6046



Den Norske Opera**310 - Sanitæranlegg**

=313.041 Tappevannsentralen

=317.001 Overvannskummer

=317.003 Dreneringskum

=317.021 Spillvannskummer

=317.022 Restaurant

=317.023 Kantine

Termisk effektverdi - tappevann

320 - Varmeanlegg

=320.V01/02 Fjernvarmeveksler

=320.V03 Varmekurser

=320.V04 Varmekurser

=320.V05 Varmekurser

=320.V06 Varmekurser

=320.V07 Varmekurser

=320.V08 Varmekurser

=320.V09 Varmekurser

=320.V10 Varmekurser

=320.V11 Varmekurser

Termiske effektverdier - sone 1

Termiske effektverdier - sone 2

Termiske effektverdier - sone 3

330 - Brannslukking

=332.000 Sprinkleranlegg

340 - Gass og trykkluftanlegg

=340.001 Teknisk rom nr. 1

=340.002 Teknisk rom nr. 2

350 - Kulde-/kjøleanlegg

=350.K01 Tørrkjøling/frikjøling

=350.K01 Kond.sator/ford.

=350.K02 Kjølekurser

=350.K04 Kjølekurser

=350.K06 Kjølekurser

=350.K07 Kjølekurser

=350.K08 Kjølekurser

=350.K09 Kjølekurser

Termiske effektverdier - sone 1

Termiske effektverdier - sone 2

Termiske effektverdier - sone 3

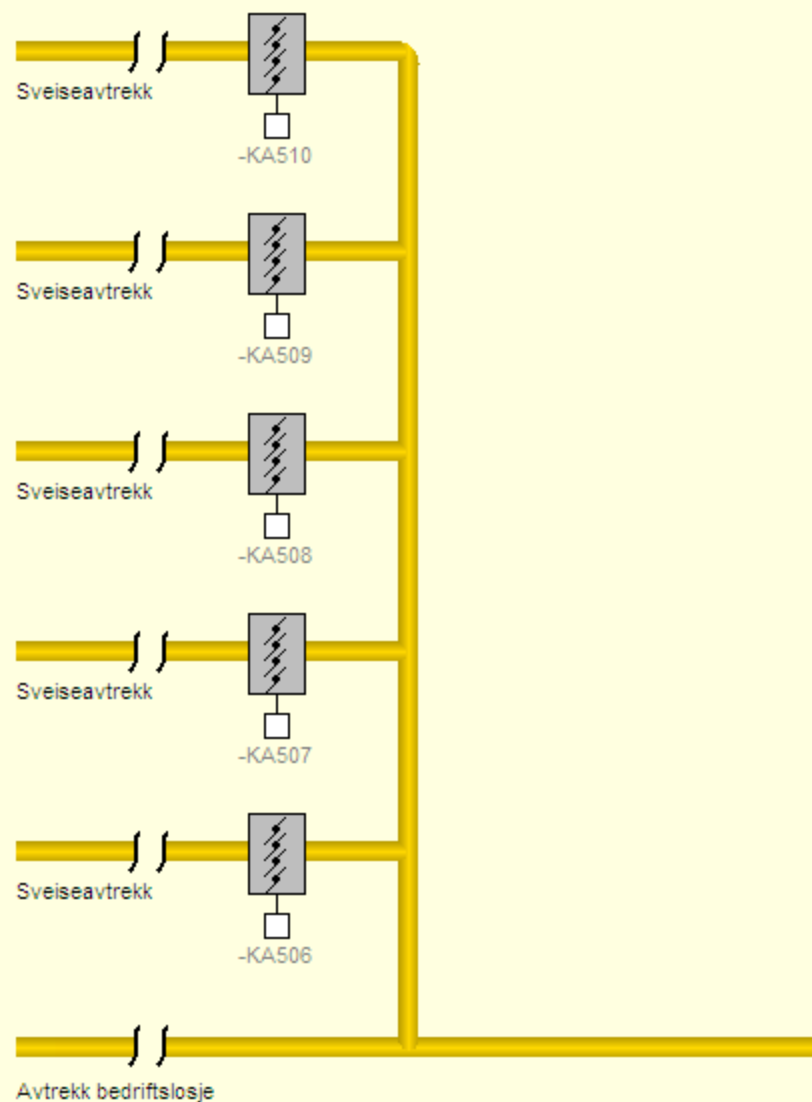
360 - Luftbehandlingsanlegg

=360.001 Store sal

=360.004 Gasse

Den Norske Opera**=360.009 Soner - avtrekk**

Betjener: Sveiseavtrekk (=362.051) Fordeling: =434.6046


[Til luftbehandling =360.009](#)

Den Norske Opera**310 - Sanitæranlegg**

=313.041 Tappevannsentralen
 =317.001 Overvannskummer
 =317.003 Dreneringskum
 =317.021 Spillvannskummer
 =317.022 Restaurant
 =317.023 Kantine

Termisk effektverdi - tappevann

320 - Varmeanlegg

=320.V01/02 Fjernvarmeveksler
 =320.V03 Varmekurser
 =320.V04 Varmekurser
 =320.V05 Varmekurser
 =320.V06 Varmekurser
 =320.V07 Varmekurser
 =320.V08 Varmekurser
 =320.V09 Varmekurser
 =320.V10 Varmekurser
 =320.V11 Varmekurser

Termiske effektverdier - sone 1

Termiske effektverdier - sone 2

Termiske effektverdier - sone 3

330 - Brannslukking

=332.000 Sprinkleranlegg

340 - Gass og trykkluftanlegg

=340.001 Teknisk rom nr. 1

=340.002 Teknisk rom nr. 2

350 - Kulde-/kjøleanlegg

=350.K01 Tørrkjøling/frikjøling

=350.K01 Kond.sator/ford.

=350.K02 Kjølekurser

=350.K04 Kjølekurser

=350.K06 Kjølekurser

=350.K07 Kjølekurser

=350.K08 Kjølekurser

=350.K09 Kjølekurser

Termiske effektverdier - sone 1

Termiske effektverdier - sone 2

Termiske effektverdier - sone 3

360 - Luftbehandlingsanlegg

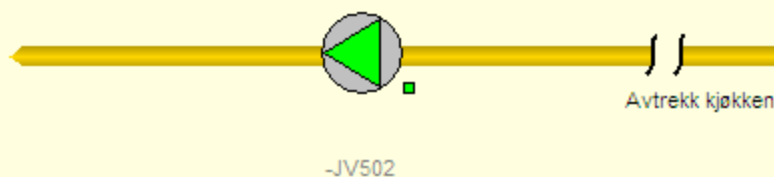
=360.001 Store sal

=360.004 Gass

Den Norske Opera**=360.010 Eksternt avtrekk**

Betjener: Kjøkken

Fordeling: =434.4018



Den Norske Opera

310 - Sanitæranlegg

- =313.041 Tappevannsentralen
- =317.001 Overvannskummer
- =317.003 Dreneringskum
- =317.021 Spillvannskummer
- =317.022 Restaurant
- =317.023 Kantine

Termisk effektverdi - tappevann

320 - Varmeanlegg

- =320.V01/02 Fjernvarmeveksler
- =320.V03 Varmekurser
- =320.V04 Varmekurser
- =320.V05 Varmekurser
- =320.V06 Varmekurser
- =320.V07 Varmekurser
- =320.V08 Varmekurser
- =320.V09 Varmekurser
- =320.V10 Varmekurser
- =320.V11 Varmekurser

Termiske effektverdier - sone 1

Termiske effektverdier - sone 2

Termiske effektverdier - sone 3

330 - Brannslukking

- =332.000 Sprinkleranlegg

340 - Gass og trykkluftanlegg

- =340.001 Teknisk rom nr. 1
- =340.002 Teknisk rom nr. 2

350 - Kulde-/kjøleanlegg

- =350.K01 Tørrkjøling/frikjøling
- =350.K01 Kond.sator/ford.
- =350.K02 Kjølukurser
- =350.K04 Kjølukurser
- =350.K06 Kjølukurser
- =350.K07 Kjølukurser
- =350.K08 Kjølukurser
- =350.K09 Kjølukurser

Termiske effektverdier - sone 1

Termiske effektverdier - sone 2

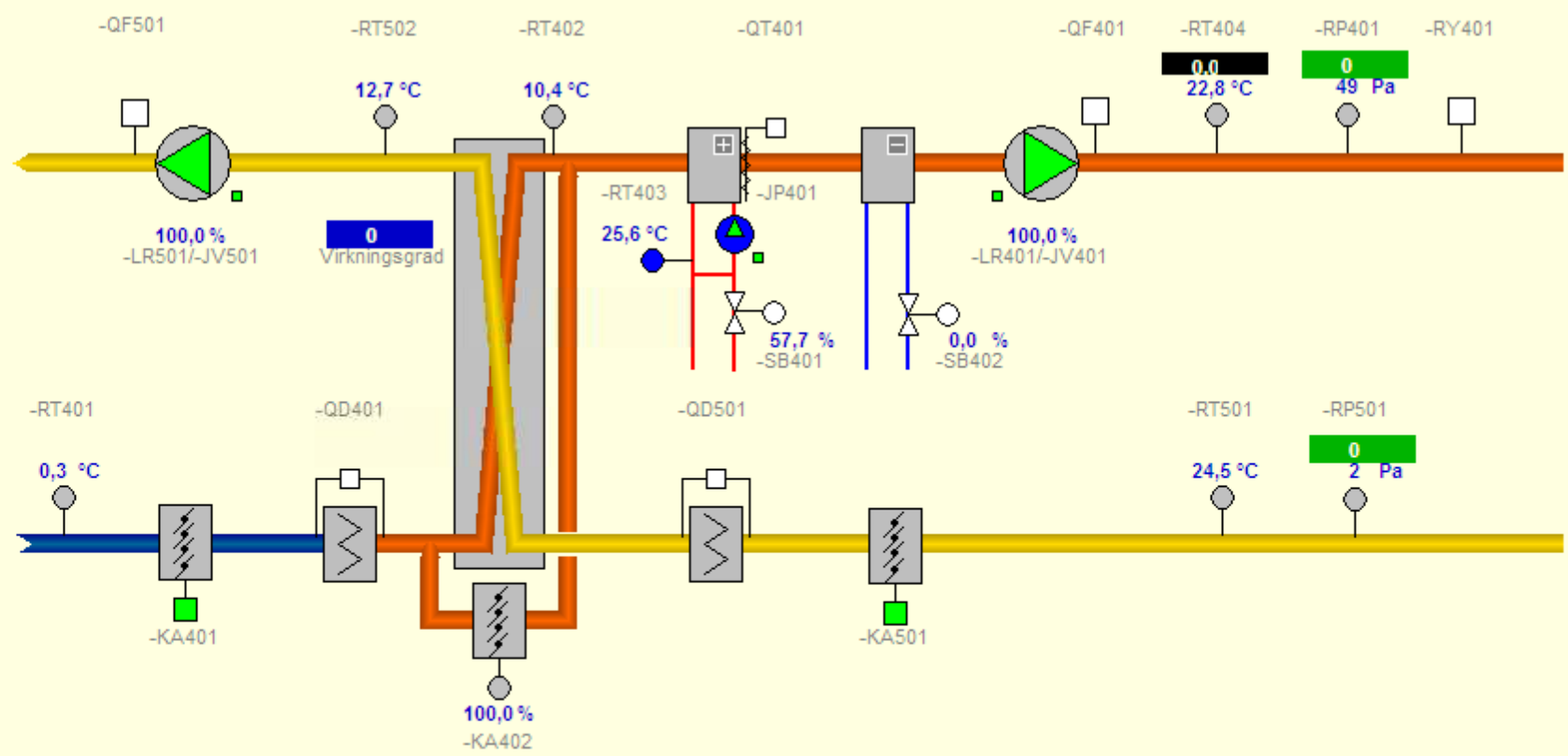
Termiske effektverdier - sone 3

360 - Luftbehandlingsanlegg

- =360.001 Store sal

Den Norske Opera
=360.010 Luftbehandling

Betjener: Kafè, garderobes og WC i foaje
Fordeling: =434.4018



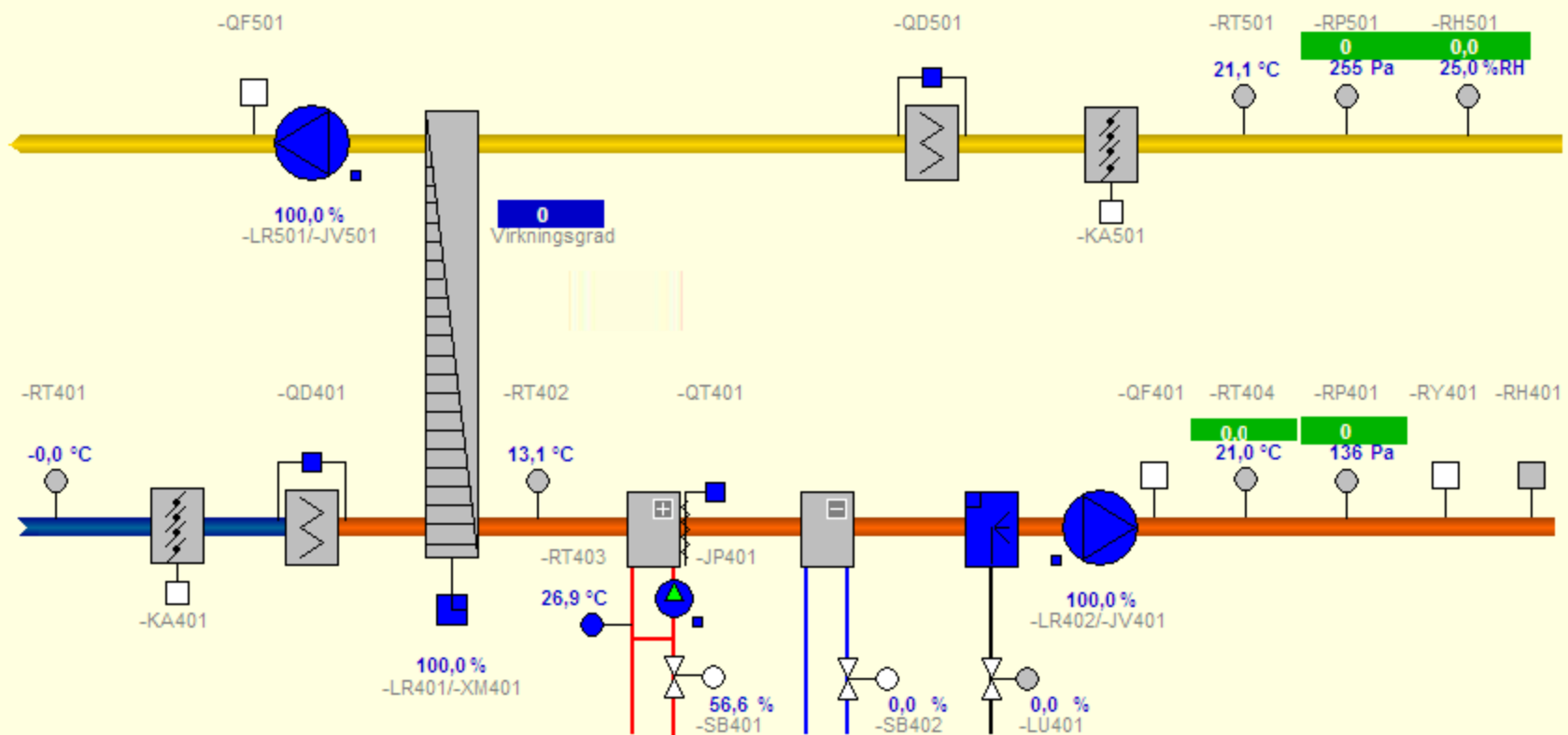
[Til avtrekk kjøkken](#)

- Den Norske Opera**
- 310 - Sanitæranlegg**
- =313.041 Tappevannsentralen
- =317.001 Overvannskummer
- =317.003 Dreneringskum
- =317.021 Spillvannskummer
- =317.022 Restaurant
- =317.023 Kantine
- Termisk effektverdi - tappevann
- 320 - Varmeanlegg**
- =320.V01/02 Fjernvarmeveksler
- =320.V03 Varmekurser
- =320.V04 Varmekurser
- =320.V05 Varmekurser
- =320.V06 Varmekurser
- =320.V07 Varmekurser
- =320.V08 Varmekurser
- =320.V09 Varmekurser
- =320.V10 Varmekurser
- =320.V11 Varmekurser
- Termiske effektverdier - sone 1
- Termiske effektverdier - sone 2
- Termiske effektverdier - sone 3
- 330 - Brannsløkking**
- =332.000 Sprinkleranlegg
- 340 - Gass og trykkluftanlegg**
- =340.001 Teknisk rom nr. 1
- =340.002 Teknisk rom nr. 2
- 350 - Kulde/kjøleanlegg**
- =350.K01 Tørrkjøling/frikjøling
- =350.K01 Kond.sator/ford.
- =350.K02 Kjølekurser
- =350.K04 Kjølekurser
- =350.K06 Kjølekurser
- =350.K07 Kjølekurser
- =350.K08 Kjølekurser
- =350.K09 Kjølekurser
- Termiske effektverdier - sone 1
- Termiske effektverdier - sone 2
- Termiske effektverdier - sone 3
- 360 - Luftbehandlingsanlegg**
- =360.001 Store sal
- =360.002 Gasse

Den Norske Opera

=360.011 Luftbehandling

Betjener: Bakrom i store sal Fordeling: =434.4018

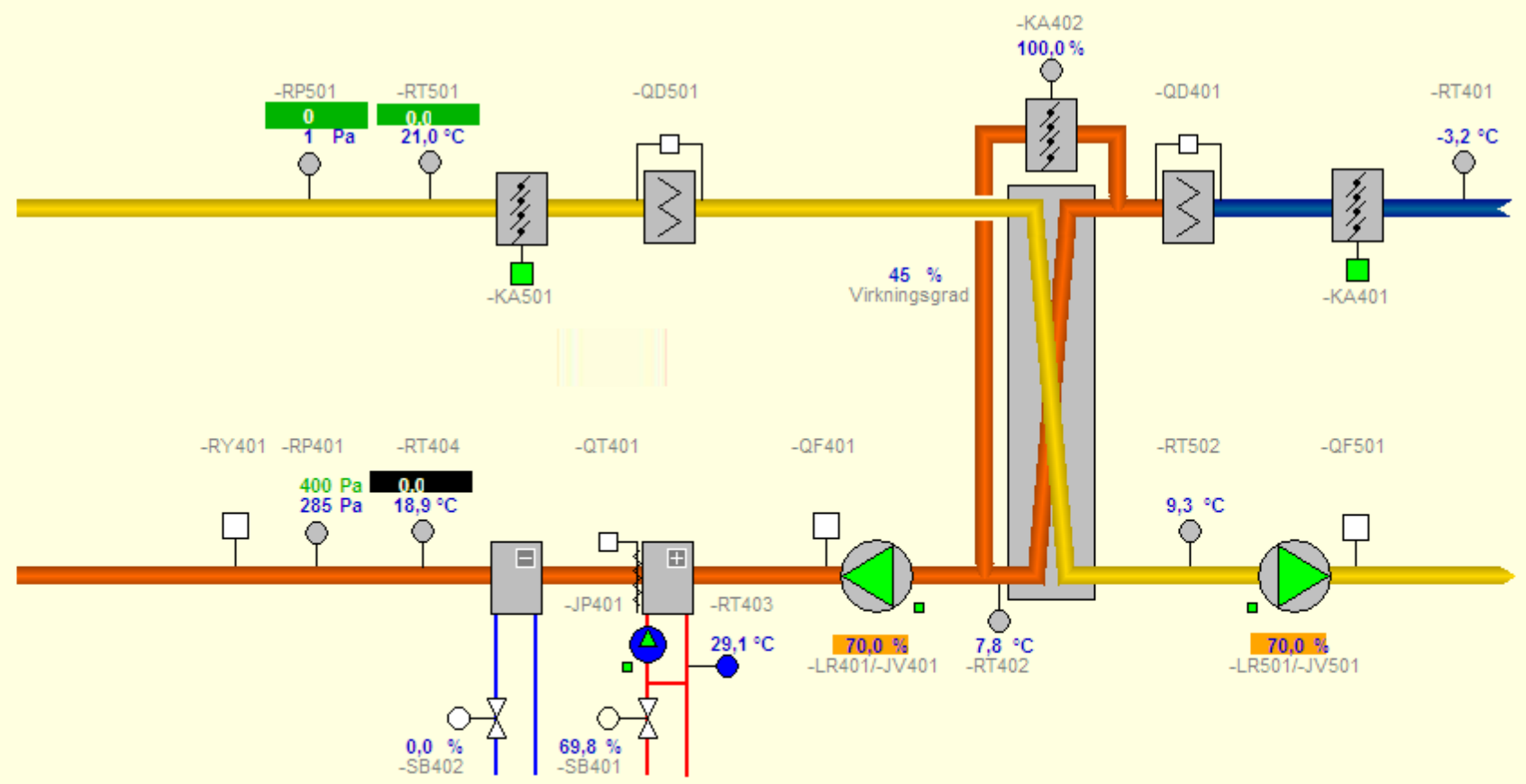


- Den Norske Opera**
- 310 - Sanitæranlegg**
- =313.041 Tappevannsentralen
- =317.001 Overvannskummer
- =317.003 Dreneringskum
- =317.021 Spillvannskummer
- =317.022 Restaurant
- =317.023 Kantine
- Termisk effektverdi - tappevann
- 320 - Varmeanlegg**
- =320.V01/02 Fjernvarmeveksler
- =320.V03 Varmekurser
- =320.V04 Varmekurser
- =320.V05 Varmekurser
- =320.V06 Varmekurser
- =320.V07 Varmekurser
- =320.V08 Varmekurser
- =320.V09 Varmekurser
- =320.V10 Varmekurser
- =320.V11 Varmekurser
- Termiske effektverdier - sone 1
- Termiske effektverdier - sone 2
- Termiske effektverdier - sone 3
- 330 - Brannslukking**
- =332.000 Sprinkleranlegg
- 340 - Gass og trykkluftanlegg**
- =340.001 Teknisk rom nr. 1
- =340.002 Teknisk rom nr. 2
- 350 - Kilde-/kjøleanlegg**
- =350.K01 Tørkjøling/frikjøling
- =350.K01 Kond. sator/ford.
- =350.K02 Kjølekurser
- =350.K04 Kjølekurser
- =350.K06 Kjølekurser
- =350.K07 Kjølekurser
- =350.K08 Kjølekurser
- =350.K09 Kjølekurser
- Termiske effektverdier - sone 1
- Termiske effektverdier - sone 2
- Termiske effektverdier - sone 3
- 360 - Luftbehandlingsanlegg**
- =360.001 Store sal
- =360.004 Gass

Den Norske Opera
=360.012 Luftbehandling



Betjener: Garderober i U1 FOH Fordeling: =434.6046



[Til lokale befuktere](#)

- Den Norske Opera**
- 310 - Sanitæranlegg**
- =313.041 Tappevannsentralen
- =317.001 Overvannskummer
- =317.003 Dreneringskum
- =317.021 Spillvannskummer
- =317.022 Restaurant
- =317.023 Kantine
- Termisk effektverdi - tappevann
- 320 - Varmeanlegg**
- =320.V01/02 Fjernvarmeveksler
- =320.V03 Varmekurser
- =320.V04 Varmekurser
- =320.V05 Varmekurser
- =320.V06 Varmekurser
- =320.V07 Varmekurser
- =320.V08 Varmekurser
- =320.V09 Varmekurser
- =320.V10 Varmekurser
- =320.V11 Varmekurser
- Termiske effektverdier - sone 1
- Termiske effektverdier - sone 2
- Termiske effektverdier - sone 3
- 330 - Brannslukking**
- =332.000 Sprinkleranlegg
- 340 - Gass og trykkluftanlegg**
- =340.001 Teknisk rom nr. 1
- =340.002 Teknisk rom nr. 2
- 350 - Kulde-/kjøleanlegg**
- =350.K01 Tørrkjøling/frikjøling
- =350.K01 Kond.sator/ford.
- =350.K02 Kjølekurser
- =350.K04 Kjølekurser
- =350.K06 Kjølekurser
- =350.K07 Kjølekurser
- =350.K08 Kjølekurser
- =350.K09 Kjølekurser
- Termiske effektverdier - sone 1
- Termiske effektverdier - sone 2
- Termiske effektverdier - sone 3
- 360 - Luftbehandlingsanlegg**
- =360.001 Store sal
- =360.004 Gass

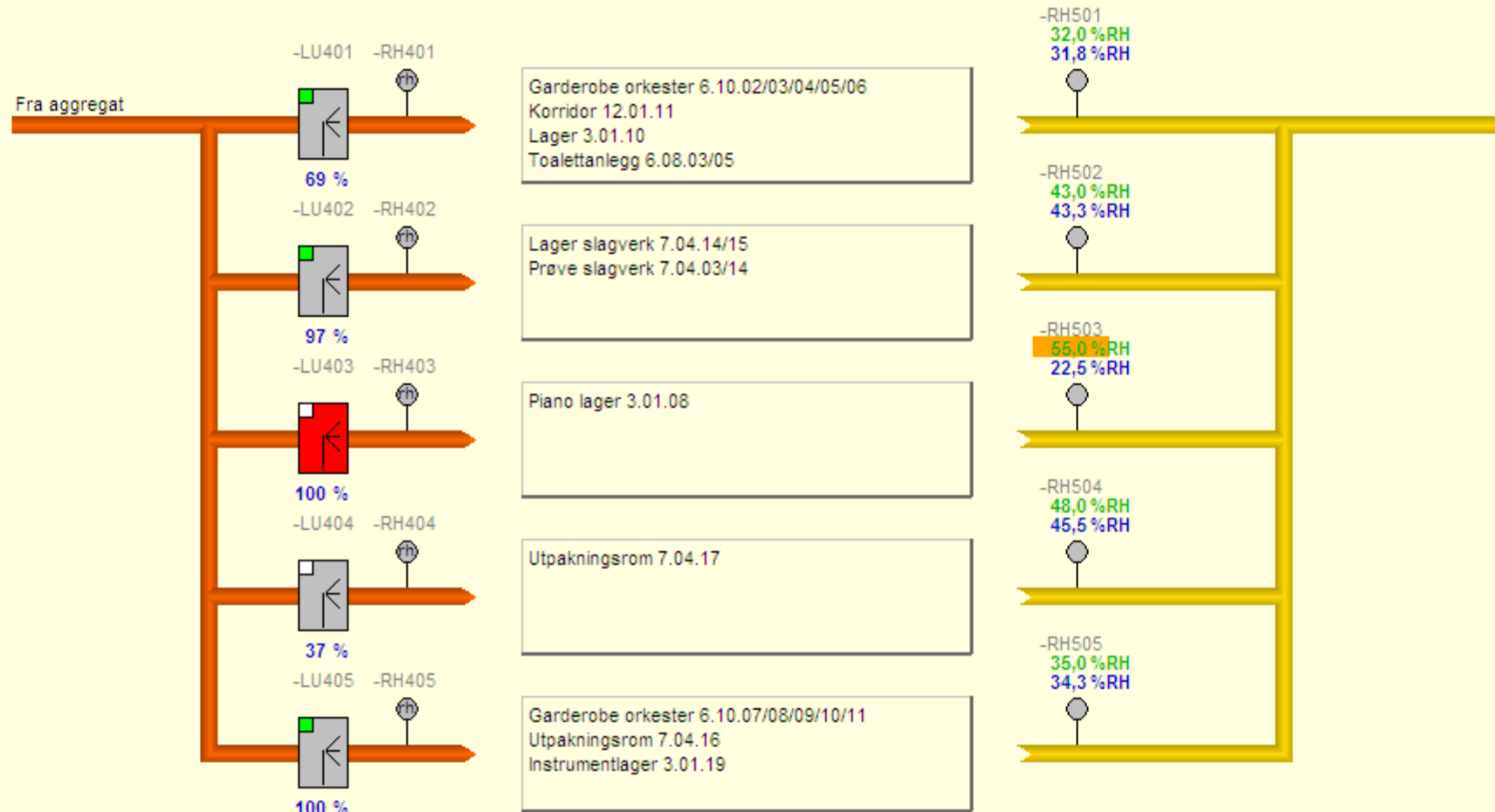
Den Norske Opera

=360.012 Lokale befuktere



Betjener: Diverse rom

Fordeling: =434.6U19 og =434.6046



Den Norske Opera**310 - Sanitæranlegg**

=313.041 Tappevannsentralen
=317.001 Overvannskummer
=317.003 Dreneringskum
=317.021 Spillvannskummer
=317.022 Restaurant
=317.023 Kantine

Termisk effektverdi - tappevann

320 - Varmeanlegg

=320.V01/02 Fjernvarmeveksler
=320.V03 Varmekurser
=320.V04 Varmekurser
=320.V05 Varmekurser
=320.V06 Varmekurser
=320.V07 Varmekurser
=320.V08 Varmekurser
=320.V09 Varmekurser
=320.V10 Varmekurser
=320.V11 Varmekurser

Termiske effektverdier - sone 1

Termiske effektverdier - sone 2

Termiske effektverdier - sone 3

330 - Brannslukking

=332.000 Sprinkleranlegg

340 - Gass og trykkluftanlegg

=340.001 Teknisk rom nr. 1

=340.002 Teknisk rom nr. 2

350 - Kulde-/kjøleanlegg

=350.K01 Tørrkjøling/frikjøling

=350.K01 Kond.sator/ford.

=350.K02 Kjølekurser

=350.K04 Kjølekurser

=350.K06 Kjølekurser

=350.K07 Kjølekurser

=350.K08 Kjølekurser

=350.K09 Kjølekurser

Termiske effektverdier - sone 1

Termiske effektverdier - sone 2

Termiske effektverdier - sone 3

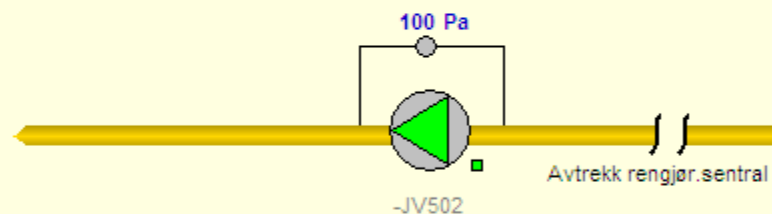
360 - Luftbehandlingsanlegg

=360.001 Store sal

=360.004 Gass

Den Norske Opera**=360.013 Eksternt avtrekk**

Betjener: Rengj.sentr. og vaskerom Fordeling: =434.4049

[Til luftbehandling =360.013](#)

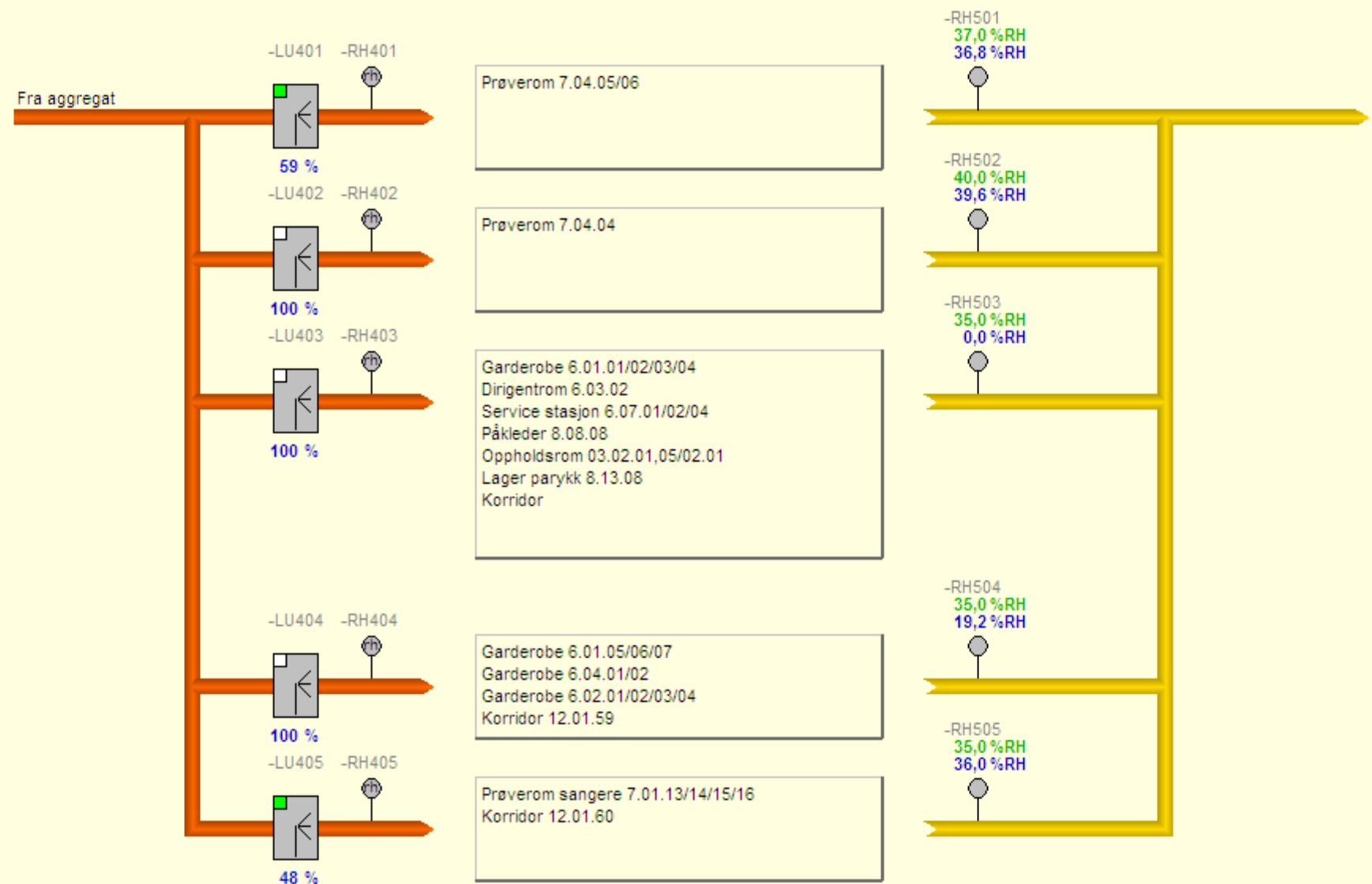
- Den Norske Opera**
- 310 - Sanitæranlegg**
- =313.041 Tappevannsentralen
- =317.001 Overvannskummer
- =317.003 Dreneringskum
- =317.021 Spillvannskummer
- =317.022 Restaurant
- =317.023 Kantine
- Termisk effektverdi - tappevann
- 320 - Varmeanlegg**
- =320.V01/02 Fjernvarmeveksler
- =320.V03 Varmekurser
- =320.V04 Varmekurser
- =320.V05 Varmekurser
- =320.V06 Varmekurser
- =320.V07 Varmekurser
- =320.V08 Varmekurser
- =320.V09 Varmekurser
- =320.V10 Varmekurser
- =320.V11 Varmekurser
- Termiske effektverdier - sone 1
- Termiske effektverdier - sone 2
- Termiske effektverdier - sone 3
- 330 - Brannsløkking**
- =332.000 Sprinkleranlegg
- 340 - Gass og trykkluftanlegg**
- =340.001 Teknisk rom nr. 1
- =340.002 Teknisk rom nr. 2
- 350 - Kulde-/kjøleanlegg**
- =350.K01 Tørrkjøling/frikjøling
- =350.K01 Kond.sator/ford.
- =350.K02 Kjølekurser
- =350.K04 Kjølekurser
- =350.K06 Kjølekurser
- =350.K07 Kjølekurser
- =350.K08 Kjølekurser
- =350.K09 Kjølekurser
- Termiske effektverdier - sone 1
- Termiske effektverdier - sone 2
- Termiske effektverdier - sone 3
- 360 - Luftbehandlingsanlegg**
- =360.001 Store sal
- =360.004 Gasse

Den Norske Opera

=360.013 Lokale befuktere



Betjener: Diverse rom Fordeling: =434.4U17 og =434.4049



Til luftbehandling =360.013

Den Norske Opera

310 - Sanitæranlegg

- =313.041 Tappevannsentralen
- =317.001 Overvannskummer
- =317.003 Dreneringskum
- =317.021 Spillvannskummer
- =317.022 Restaurant
- =317.023 Kantine

320 - Varmeanlegg

- =320.V01/02 Fjernvarmeveksler
- =320.V03 Varmekurser
- =320.V04 Varmekurser
- =320.V05 Varmekurser
- =320.V06 Varmekurser
- =320.V07 Varmekurser
- =320.V08 Varmekurser
- =320.V09 Varmekurser
- =320.V10 Varmekurser
- =320.V11 Varmekurser

- Termiske effektverdier - sone 1
- Termiske effektverdier - sone 2
- Termiske effektverdier - sone 3

330 - Brannsløkking

- =332.000 Sprinkleranlegg

340 - Gass og trykkluftanlegg

- =340.001 Teknisk rom nr. 1
- =340.002 Teknisk rom nr. 2

350 - Kulde-/kjøleanlegg

- =350.K01 Tørrkjøling/frikjøling
- =350.K01 Kond.sator/ford.
- =350.K02 Kjølekurser
- =350.K04 Kjølekurser
- =350.K06 Kjølekurser
- =350.K07 Kjølekurser
- =350.K08 Kjølekurser
- =350.K09 Kjølekurser

- Termiske effektverdier - sone 1
- Termiske effektverdier - sone 2
- Termiske effektverdier - sone 3

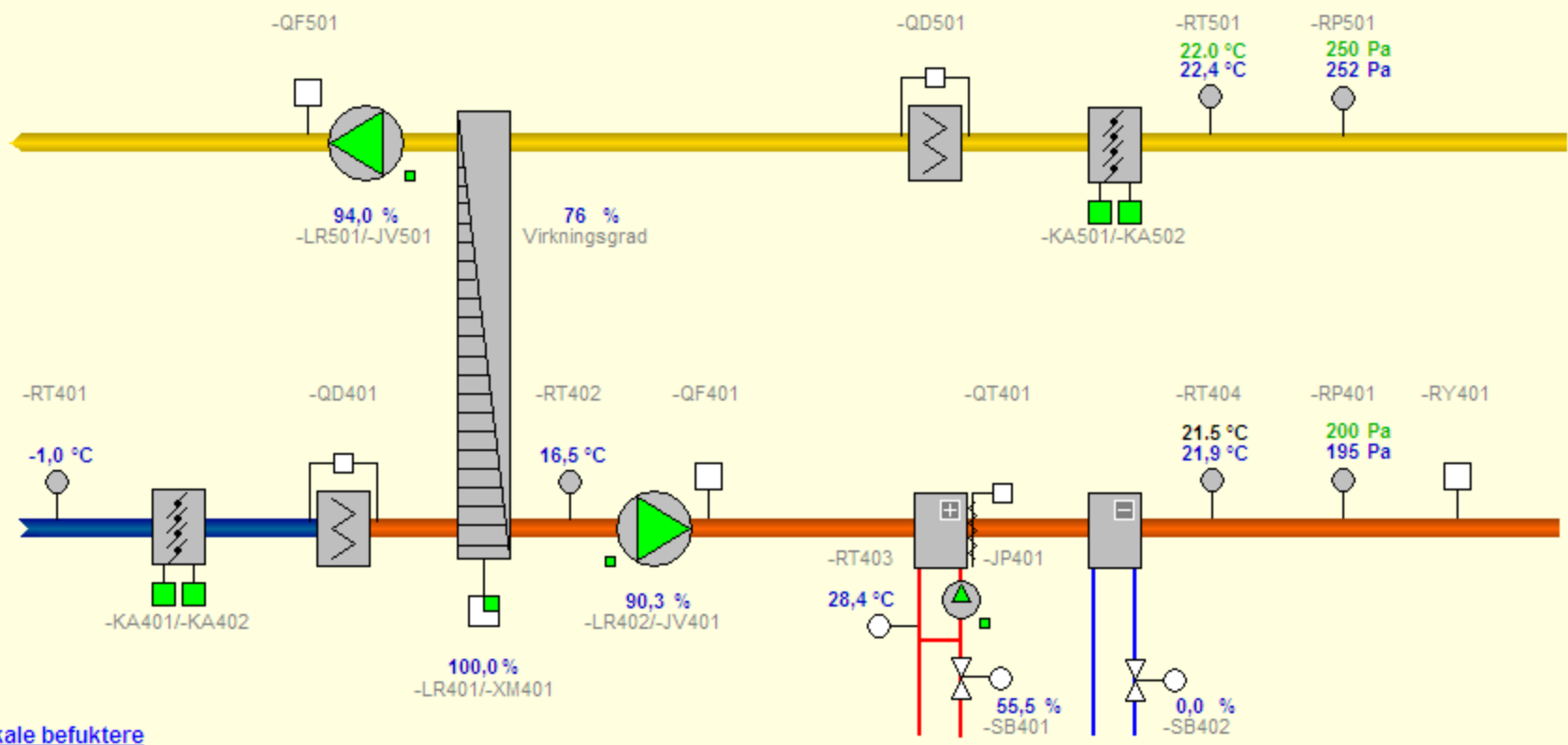
360 - Luftbehandlingsanlegg

- =360.001 Store sal
- =360.004 Gasse

Den Norske Opera

=360.013 Luftbehandling

Betjener: Sjakt nr. 8 BOH Fordeling: =434.4049



[Til lokale befuktere](#)
[Til avtrekk rengjøringsentral](#)



100%

Kommando

Den Norske Opera**310 - Sanitæranlegg**

=313.041 Tappevannsentralen

=317.001 Overvannskummer

=317.003 Dreneringskum

=317.021 Spillvannskummer

=317.022 Restaurant

=317.023 Kantine

Termisk effektverdi - tappevann

320 - Varmeanlegg

=320.V01/02 Fjernvarmeveksler

=320.V03 Varmekurser

=320.V04 Varmekurser

=320.V05 Varmekurser

=320.V06 Varmekurser

=320.V07 Varmekurser

=320.V08 Varmekurser

=320.V09 Varmekurser

=320.V10 Varmekurser

=320.V11 Varmekurser

Termiske effektverdier - sone 1

Termiske effektverdier - sone 2

Termiske effektverdier - sone 3

330 - Brannslukking

=332.000 Sprinkleranlegg

340 - Gass og trykkluftanlegg

=340.001 Teknisk rom nr. 1

=340.002 Teknisk rom nr. 2

350 - Kulde/kjøleanlegg

=350.K01 Tørrkjøling/frikjøling

=350.K01 Kond.sator/ford.

=350.K02 Kjølekurser

=350.K04 Kjølekurser

=350.K06 Kjølekurser

=350.K07 Kjølekurser

=350.K08 Kjølekurser

=350.K09 Kjølekurser

Termiske effektverdier - sone 1

Termiske effektverdier - sone 2

Termiske effektverdier - sone 3

360 - Luftbehandlingsanlegg

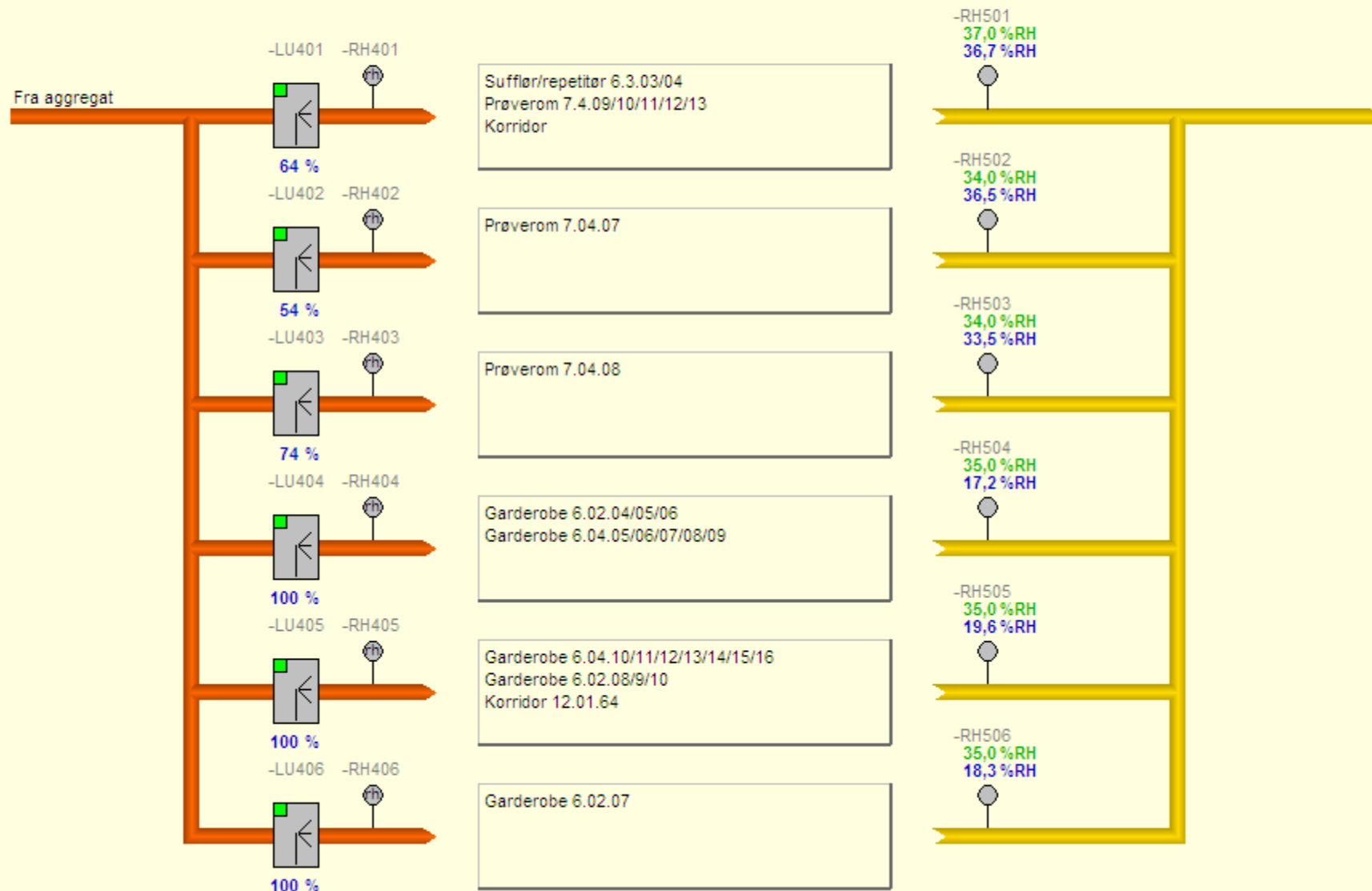
=360.001 Store sal

=360.004 Gasse

Den Norske Opera**=360.014 Lokale befuktere**

Betjener: Diverse rom

Fordeling: =434.4049 og =434.6U19

[Til luftbehandling =360.014](#)

Den Norske Opera

310 - Sanitæranlegg

- =313.041 Tappevannsentralen
- =317.001 Overvannskummer
- =317.003 Dreneringskum
- =317.021 Spillvannskummer
- =317.022 Restaurant
- =317.023 Kantine

Termisk effektverdi - tappevann

320 - Varmeanlegg

- =320.V01/02 Fjernvarmeveksler
- =320.V03 Varmekurser
- =320.V04 Varmekurser
- =320.V05 Varmekurser
- =320.V06 Varmekurser
- =320.V07 Varmekurser
- =320.V08 Varmekurser
- =320.V09 Varmekurser
- =320.V10 Varmekurser
- =320.V11 Varmekurser

Termiske effektverdier - sone 1

Termiske effektverdier - sone 2

Termiske effektverdier - sone 3

330 - Brannslukking

- =332.000 Sprinkleranlegg

340 - Gass og trykkluftanlegg

- =340.001 Teknisk rom nr. 1
- =340.002 Teknisk rom nr. 2

350 - Kulde-/kjøleanlegg

- =350.K01 Tørrkjøling/frikjøling
- =350.K01 Kond.sator/ford.
- =350.K02 Kjølekurser
- =350.K04 Kjølekurser
- =350.K06 Kjølekurser
- =350.K07 Kjølekurser
- =350.K08 Kjølekurser
- =350.K09 Kjølekurser

Termiske effektverdier - sone 1

Termiske effektverdier - sone 2

Termiske effektverdier - sone 3

360 - Luftbehandlingsanlegg

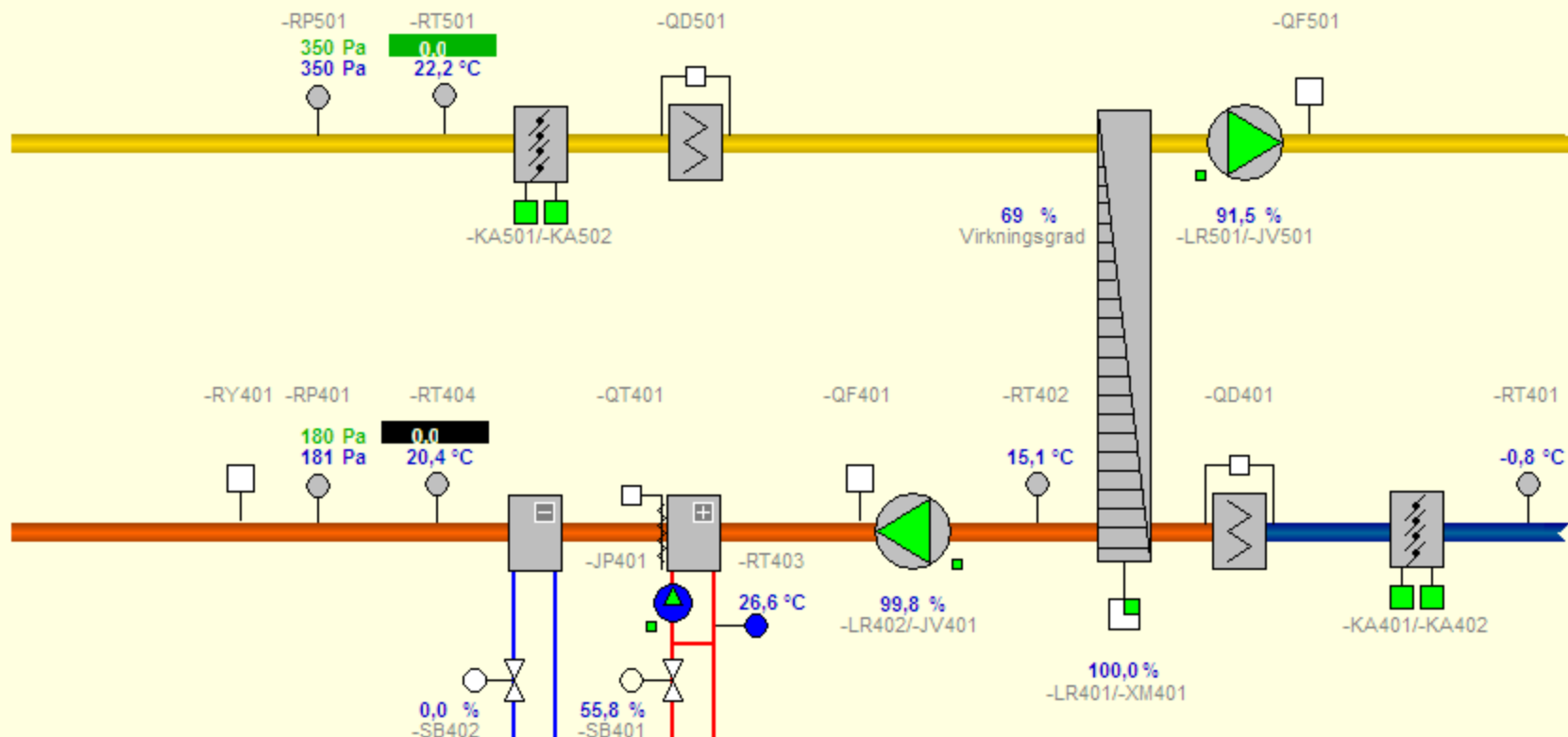
- =360.001 Store sal

=360.004

Den Norske Opera
=360.014 Luftbehandling

Betjener: Sjakt nr. 7 BOH

Fordeling: =434.4049



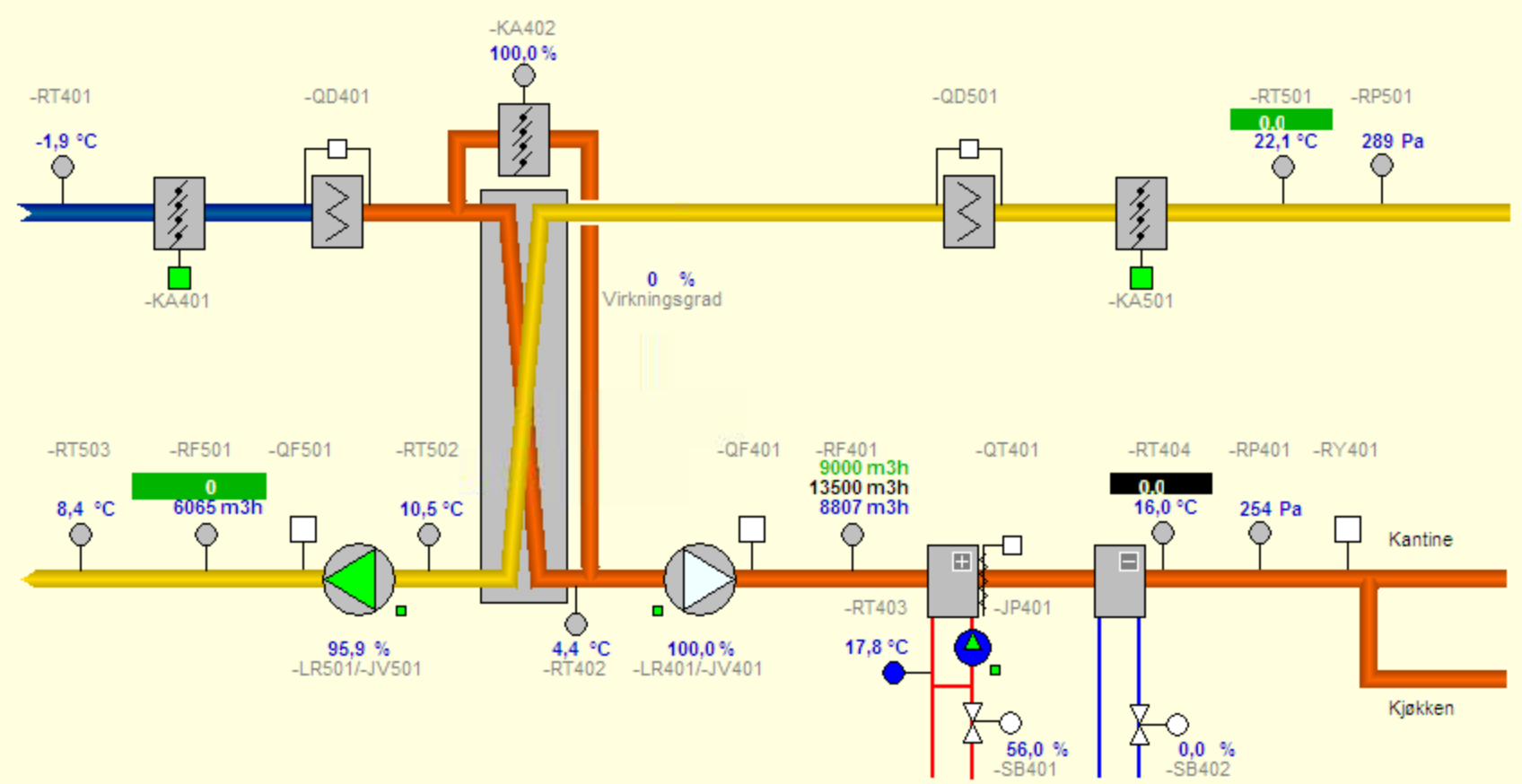
[Til lokal befukter](#)

- Den Norske Opera**
- 310 - Sanitæranlegg**
 - =313.041 Tappevannsentralen
 - =317.001 Overvannskummer
 - =317.003 Dreneringskum
 - =317.021 Spillvannskummer
 - =317.022 Restaurant
 - =317.023 Kantine
- Termisk effektverdi - tappevann
- 320 - Varmeanlegg**
 - =320.V01/02 Fjernvarmeveksler
 - =320.V03 Varmekurser
 - =320.V04 Varmekurser
 - =320.V05 Varmekurser
 - =320.V06 Varmekurser
 - =320.V07 Varmekurser
 - =320.V08 Varmekurser
 - =320.V09 Varmekurser
 - =320.V10 Varmekurser
 - =320.V11 Varmekurser
- Termiske effektverdier - sone 1
- Termiske effektverdier - sone 2
- Termiske effektverdier - sone 3
- 330 - Brannsløkking**
 - =332.000 Sprinkleranlegg
- 340 - Gass og trykkluftanlegg**
 - =340.001 Teknisk rom nr. 1
 - =340.002 Teknisk rom nr. 2
- 350 - Kulde-/kjøleanlegg**
 - =350.K01 Tørrkjøling/frikjøling
 - =350.K01 Kond.sator/ford.
 - =350.K02 Kjølekurser
 - =350.K04 Kjølekurser
 - =350.K06 Kjølekurser
 - =350.K07 Kjølekurser
 - =350.K08 Kjølekurser
 - =350.K09 Kjølekurser
- Termiske effektverdier - sone 1
- Termiske effektverdier - sone 2
- Termiske effektverdier - sone 3
- 360 - Luftbehandlingsanlegg**
 - =360.001 Store sal
 - =360.004 Gasse

Den Norske Opera

=360.015 Luftbehandling

Betjener: Kantine Fordeling: =434.4049



[Til tilluft/avtrekk kjøkken](#)

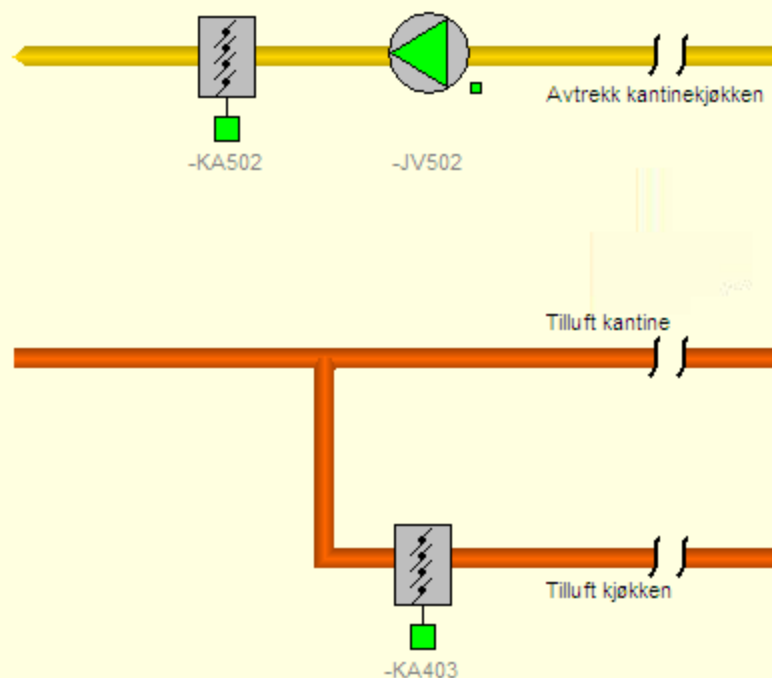
- Den Norske Opera**
- 310 - Sanitæranlegg**
- =313.041 Tappevannsentralen
- =317.001 Overvannskummer
- =317.003 Dreneringskum
- =317.021 Spillvannskummer
- =317.022 Restaurant
- =317.023 Kantine
- Termisk effektverdi - tappevann
- 320 - Varmeanlegg**
- =320.V01/02 Fjernvarmeveksler
- =320.V03 Varmekurser
- =320.V04 Varmekurser
- =320.V05 Varmekurser
- =320.V06 Varmekurser
- =320.V07 Varmekurser
- =320.V08 Varmekurser
- =320.V09 Varmekurser
- =320.V10 Varmekurser
- =320.V11 Varmekurser
- Termiske effektverdier - sone 1
- Termiske effektverdier - sone 2
- Termiske effektverdier - sone 3
- 330 - Brannslukking**
- =332.000 Sprinkleranlegg
- 340 - Gass og trykkluftanlegg**
- =340.001 Teknisk rom nr. 1
- =340.002 Teknisk rom nr. 2
- 350 - Kulde-/kjøleanlegg**
- =350.K01 Tørkjøling/frikjøling
- =350.K01 Kond.sator/ford.
- =350.K02 Kjølekurser
- =350.K04 Kjølekurser
- =350.K06 Kjølekurser
- =350.K07 Kjølekurser
- =350.K08 Kjølekurser
- =350.K09 Kjølekurser
- Termiske effektverdier - sone 1
- Termiske effektverdier - sone 2
- Termiske effektverdier - sone 3
- 360 - Luftbehandlingsanlegg**
- =360.001 Store sal
- =360.004 Gass

Den Norske Opera

=360.015 Kantinekjøkken - tilluft og avtrekk

Betjener: Kantinekjøkken

Fordeling: =434.4049



[Til luftbehandling =360.015](#)

Den Norske Opera

- 310 - Sanitæranlegg**
- =313.041 Tappevannsentralen
- =317.001 Overvannskummer
- =317.003 Dreneringskum
- =317.021 Spillvannskummer
- =317.022 Restaurant
- =317.023 Kantine
- Termisk effektverdi - tappevann

320 - Varmeanlegg

- =320.V01/02 Fjernvarmeveksler
- =320.V03 Varmekurser
- =320.V04 Varmekurser
- =320.V05 Varmekurser
- =320.V06 Varmekurser
- =320.V07 Varmekurser
- =320.V08 Varmekurser
- =320.V09 Varmekurser
- =320.V10 Varmekurser
- =320.V11 Varmekurser

- Termiske effektverdier - sone 1
- Termiske effektverdier - sone 2
- Termiske effektverdier - sone 3

330 - Brannsløkking

- =332.000 Sprinkleranlegg

340 - Gass og trykkluftanlegg

- =340.001 Teknisk rom nr. 1
- =340.002 Teknisk rom nr. 2

350 - Kulde/kjøleanlegg

- =350.K01 Tørrkjøling/frikjøling
- =350.K01 Kond.sator/ford.
- =350.K02 Kjølekurser
- =350.K04 Kjølekurser
- =350.K06 Kjølekurser
- =350.K07 Kjølekurser
- =350.K08 Kjølekurser
- =350.K09 Kjølekurser

- Termiske effektverdier - sone 1
- Termiske effektverdier - sone 2
- Termiske effektverdier - sone 3

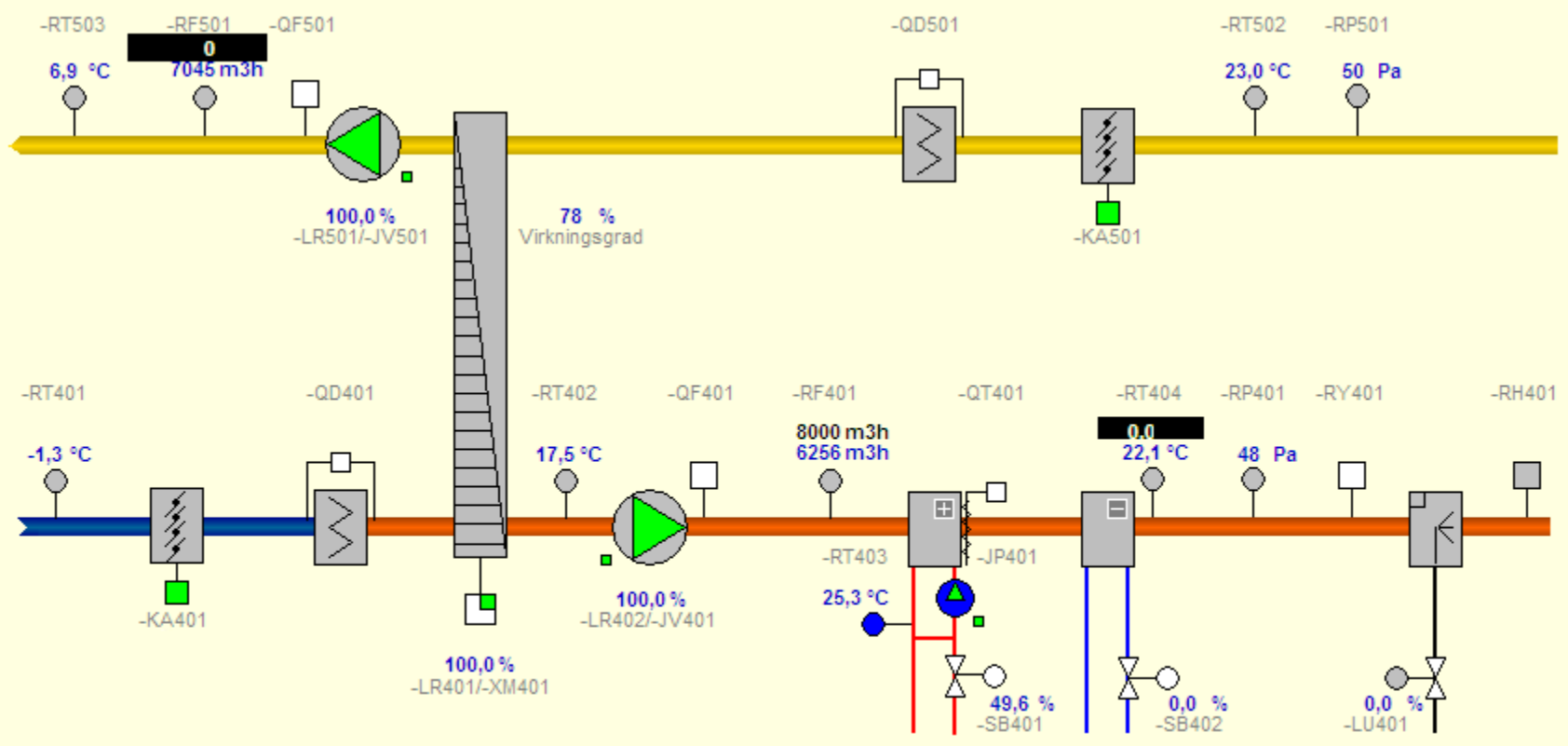
360 - Luftbehandlingsanlegg

- =360.001 Store sal
- =360.004 Gasse

Den Norske Opera
=360.016 Luftbehandling



Betjener: Prøvesal 2 Fordeling: =434.4049



Den Norske Opera

310 - Sanitæranlegg

- =313.041 Tappevannsentralen
- =317.001 Overvannskummer
- =317.003 Dreneringskum
- =317.021 Spillvannskummer
- =317.022 Restaurant
- =317.023 Kantine
- Termisk effektverdi - tappevann

320 - Varmeanlegg

- =320.V01/02 Fjernvarmeveksler
- =320.V03 Varmekurser
- =320.V04 Varmekurser
- =320.V05 Varmekurser
- =320.V06 Varmekurser
- =320.V07 Varmekurser
- =320.V08 Varmekurser
- =320.V09 Varmekurser
- =320.V10 Varmekurser
- =320.V11 Varmekurser

- Termiske effektverdier - sone 1
- Termiske effektverdier - sone 2
- Termiske effektverdier - sone 3

330 - Brannsløkking

- =332.000 Sprinkleranlegg

340 - Gass og trykkluftanlegg

- =340.001 Teknisk rom nr. 1
- =340.002 Teknisk rom nr. 2

350 - Kulde/kjøleanlegg

- =350.K01 Tørkjøling/frikjøling
- =350.K01 Kond.sator/ford.
- =350.K02 Kjølekurser
- =350.K04 Kjølekurser
- =350.K06 Kjølekurser
- =350.K07 Kjølekurser
- =350.K08 Kjølekurser
- =350.K09 Kjølekurser

- Termiske effektverdier - sone 1
- Termiske effektverdier - sone 2
- Termiske effektverdier - sone 3

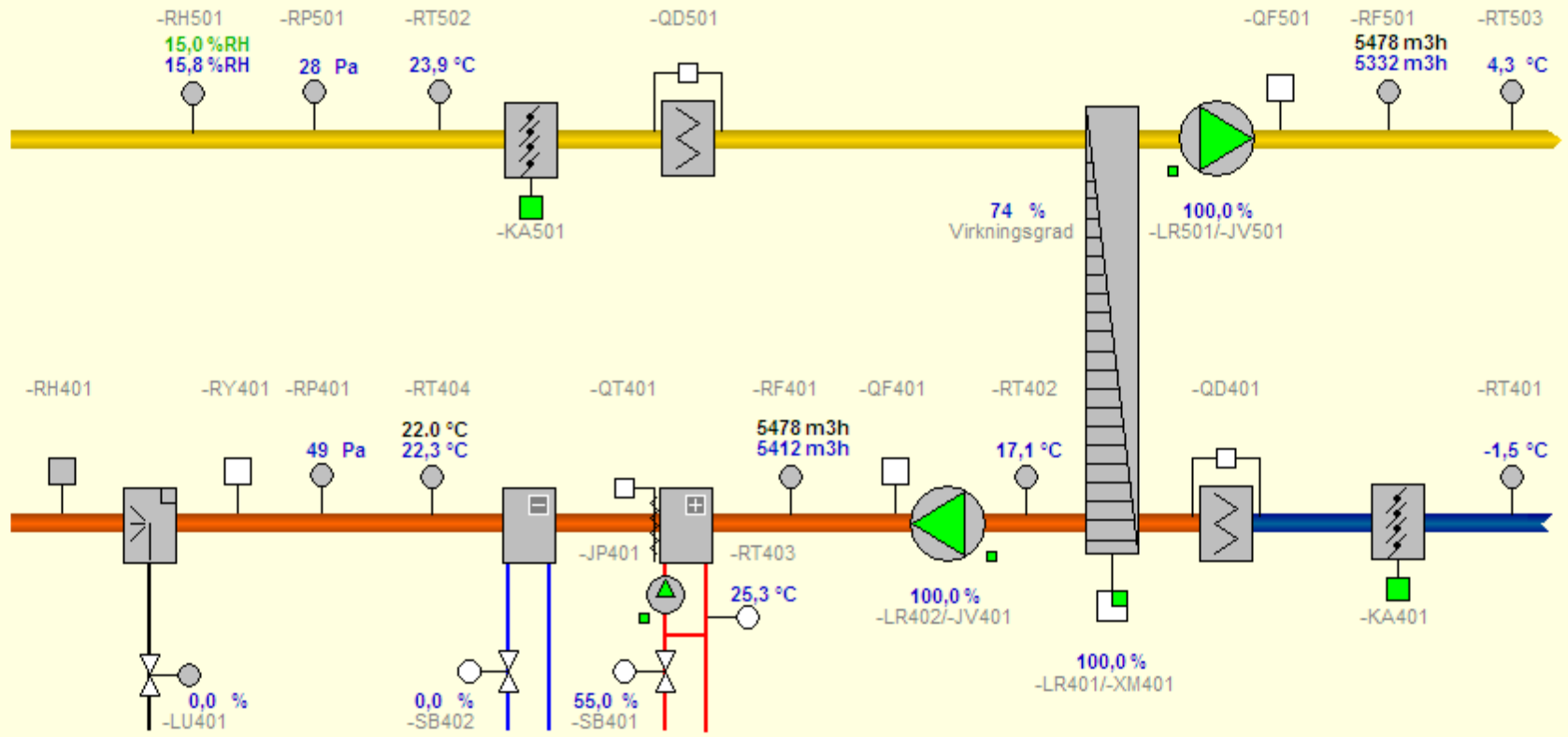
360 - Luftbehandlingsanlegg

- =360.001 Store sal

Den Norske Opera
=360.017 Luftbehandling



Betjener: Prøvesal 3 Fordeling: =434.4049



Den Norske Opera

310 - Sanitæranlegg

=313.041 Tappevannsentralen
 =317.001 Overvannskummer
 =317.003 Dreneringskum
 =317.021 Spillvannskummer
 =317.022 Restaurant
 =317.023 Kantine

Termisk effektverdi - tappevann

320 - Varmeanlegg

=320.V01/02 Fjernvarmeveksler
 =320.V03 Varmekurser
 =320.V04 Varmekurser
 =320.V05 Varmekurser
 =320.V06 Varmekurser
 =320.V07 Varmekurser
 =320.V08 Varmekurser
 =320.V09 Varmekurser
 =320.V10 Varmekurser
 =320.V11 Varmekurser

Termiske effektverdier - sone 1

Termiske effektverdier - sone 2

Termiske effektverdier - sone 3

330 - Brannslukking

=332.000 Sprinkleranlegg

340 - Gass og trykkluftanlegg

=340.001 Teknisk rom nr. 1

=340.002 Teknisk rom nr. 2

350 - Kulde-/kjøleanlegg

=350.K01 Tørrkjøling/frikjøling

=350.K01 Kond.sator/ford.

=350.K02 Kjølekurser

=350.K04 Kjølekurser

=350.K06 Kjølekurser

=350.K07 Kjølekurser

=350.K08 Kjølekurser

=350.K09 Kjølekurser

Termiske effektverdier - sone 1

Termiske effektverdier - sone 2

Termiske effektverdier - sone 3

360 - Luftbehandlingsanlegg

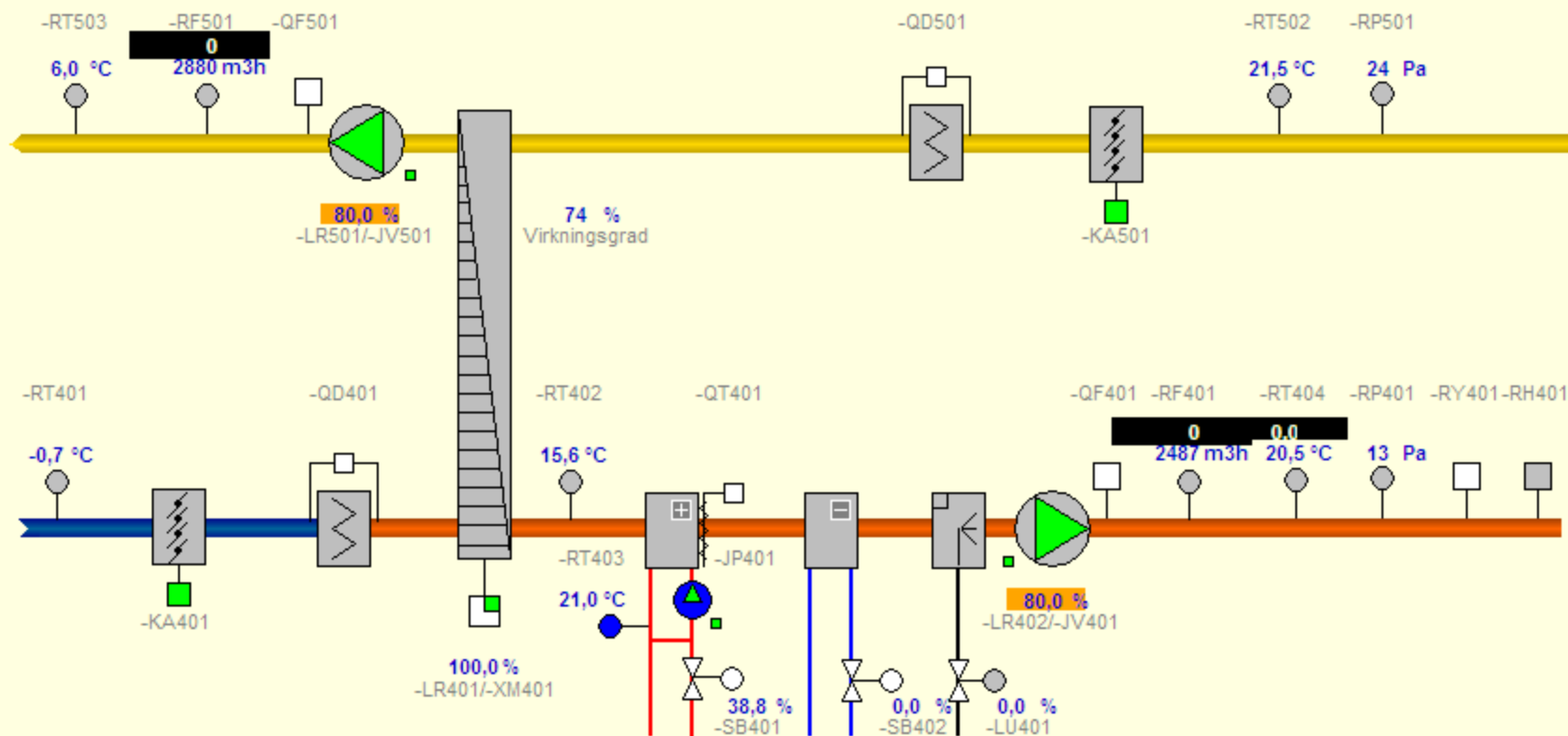
=360.001 Store sal

Den Norske Opera

=360.018 Luftbehandling

Betjener: Prøvesal 4

Fordeling: =434.4058



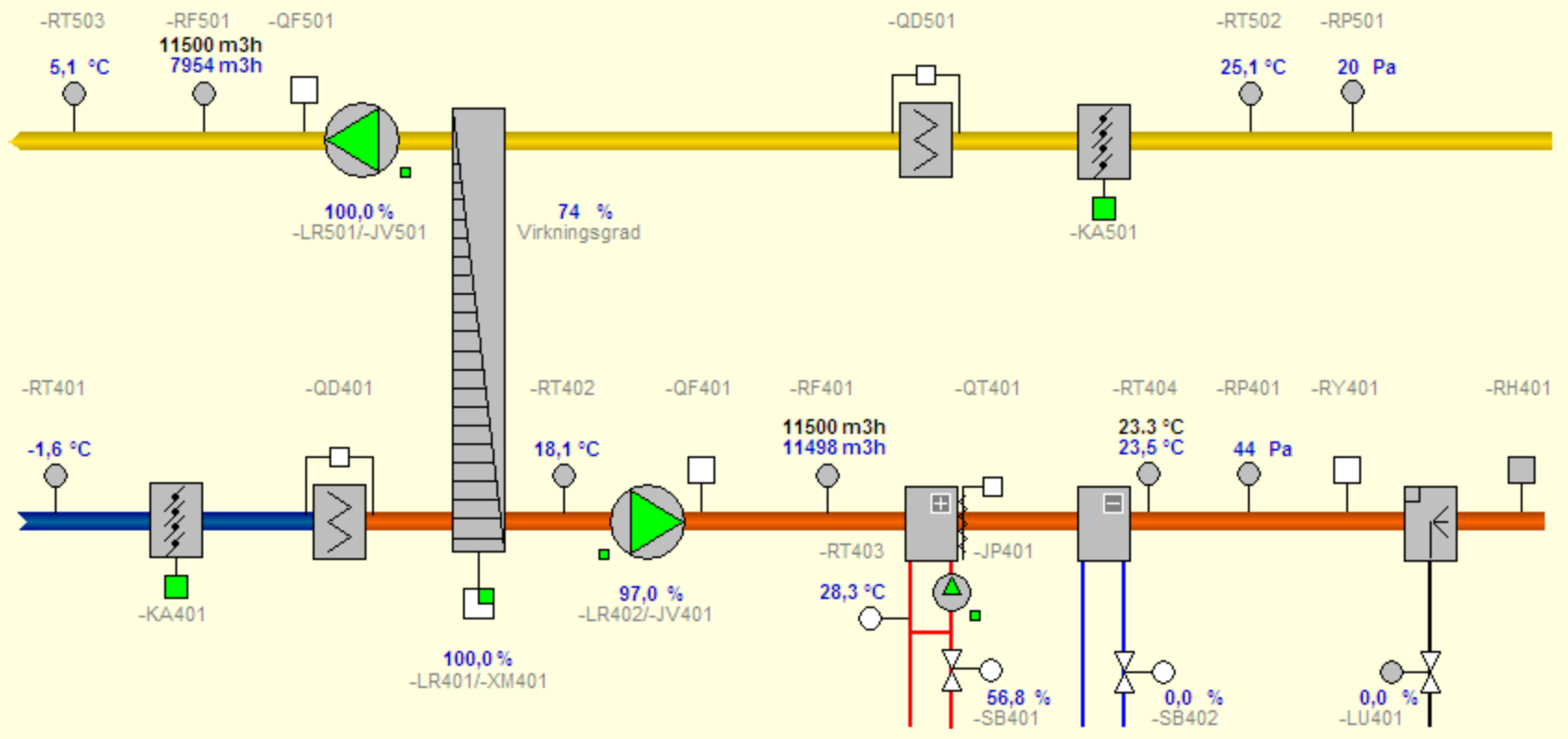
- Den Norske Opera**
- 310 - Sanitæranlegg**
- =313.041 Tappevannsentralen
- =317.001 Overvannskummer
- =317.003 Dreneringskum
- =317.021 Spillvannskummer
- =317.022 Restaurant
- =317.023 Kantine
- Termisk effektverdi - tappevann
- 320 - Varmeanlegg**
- =320.V01/02 Fjernvarmeveksler
- =320.V03 Varmekurser
- =320.V04 Varmekurser
- =320.V05 Varmekurser
- =320.V06 Varmekurser
- =320.V07 Varmekurser
- =320.V08 Varmekurser
- =320.V09 Varmekurser
- =320.V10 Varmekurser
- =320.V11 Varmekurser
- Termiske effektverdier - sone 1
- Termiske effektverdier - sone 2
- Termiske effektverdier - sone 3
- 330 - Brannsløkking**
- =332.000 Sprinkleranlegg
- 340 - Gass og trykkluftanlegg**
- =340.001 Teknisk rom nr. 1
- =340.002 Teknisk rom nr. 2
- 350 - Kulde-/kjøleanlegg**
- =350.K01 Tørrkjøling/frikjøling
- =350.K01 Kond.sator/ford.
- =350.K02 Kjølukurser
- =350.K04 Kjølukurser
- =350.K06 Kjølukurser
- =350.K07 Kjølukurser
- =350.K08 Kjølukurser
- =350.K09 Kjølukurser
- Termiske effektverdier - sone 1
- Termiske effektverdier - sone 2
- Termiske effektverdier - sone 3
- 360 - Luftbehandlingsanlegg**
- =360.001 Store sal
- =360.002 Gasse

Den Norske Opera

=360.019 Luftbehandling



Betjener: Prøvesal A Fordeling: =434.4058



Den Norske Opera

310 - Sanitæranlegg

- =313.041 Tappevannsentralen
- =317.001 Overvannskummer
- =317.003 Dreneringskum
- =317.021 Spillvannskummer
- =317.022 Restaurant
- =317.023 Kantine

Termisk effektverdi - tappevann

320 - Varmeanlegg

- =320.V01/02 Fjernvarmeveksler
- =320.V03 Varmekurser
- =320.V04 Varmekurser
- =320.V05 Varmekurser
- =320.V06 Varmekurser
- =320.V07 Varmekurser
- =320.V08 Varmekurser
- =320.V09 Varmekurser
- =320.V10 Varmekurser
- =320.V11 Varmekurser

Termiske effektverdier - sone 1

Termiske effektverdier - sone 2

Termiske effektverdier - sone 3

330 - Brannsløkking

- =332.000 Sprinkleranlegg

340 - Gass og trykkluftanlegg

- =340.001 Teknisk rom nr. 1
- =340.002 Teknisk rom nr. 2

350 - Kulde-/kjøleanlegg

- =350.K01 Tørrkjøling/frikjøling
- =350.K01 Kond.sator/ford.
- =350.K02 Kjølukurser
- =350.K04 Kjølukurser
- =350.K06 Kjølukurser
- =350.K07 Kjølukurser
- =350.K08 Kjølukurser
- =350.K09 Kjølukurser

Termiske effektverdier - sone 1

Termiske effektverdier - sone 2

Termiske effektverdier - sone 3

360 - Luftbehandlingsanlegg

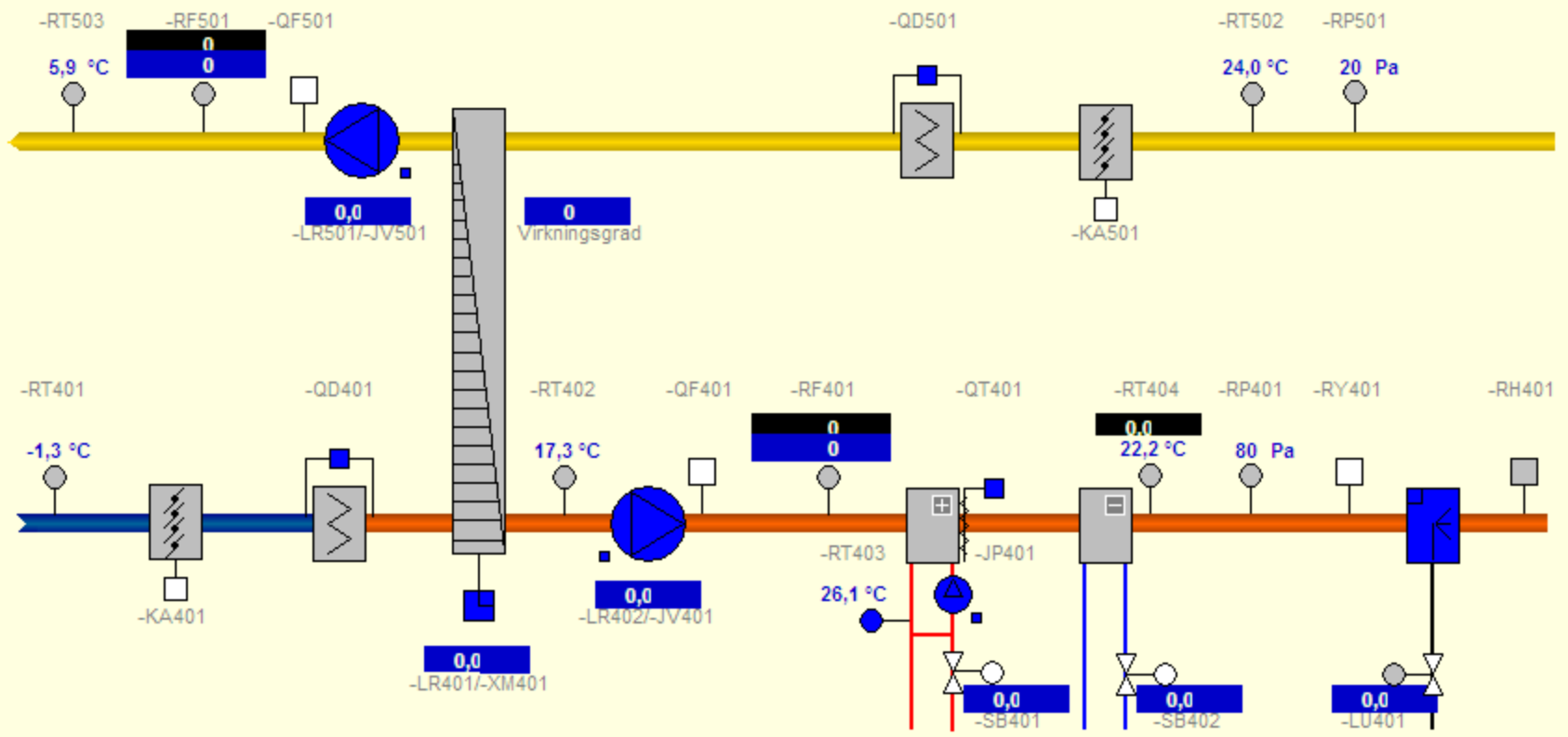
- =360.001 Store sal

Den Norske Opera
=360.020 Luftbehandling



Betjener: Prøvesal B

Fordeling: =434.4058



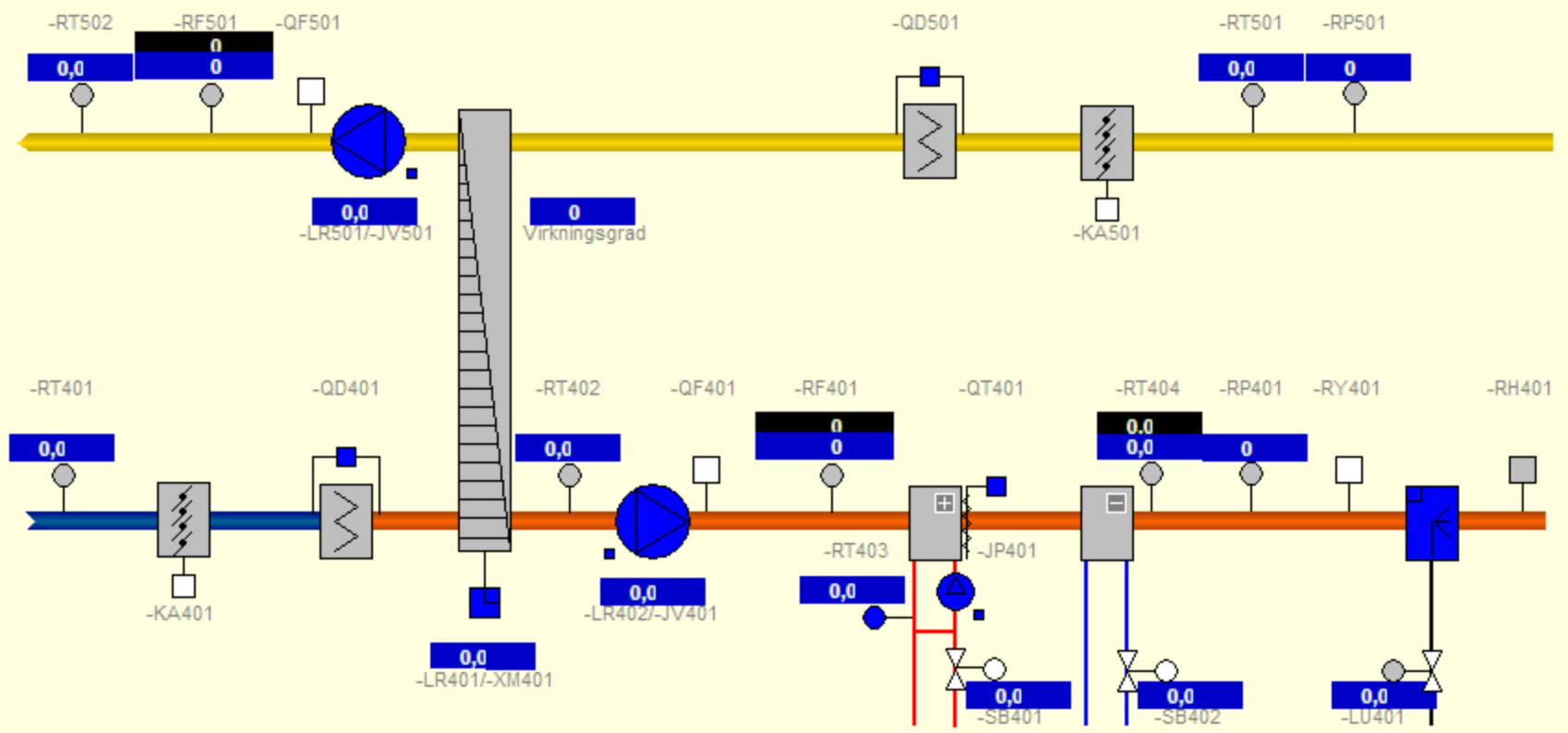
Den Norske Opera

- 310 - Sanitæranlegg**
- =313.041 Tappevannsentralen
- =317.001 Overvannskummer
- =317.003 Dreneringskum
- =317.021 Spillvannskummer
- =317.022 Restaurant
- =317.023 Kantine
- Termisk effektverdi - tappevann
- 320 - Varmeanlegg**
- =320.V01/02 Fjernvarmeveksler
- =320.V03 Varmekurser
- =320.V04 Varmekurser
- =320.V05 Varmekurser
- =320.V06 Varmekurser
- =320.V07 Varmekurser
- =320.V08 Varmekurser
- =320.V09 Varmekurser
- =320.V10 Varmekurser
- =320.V11 Varmekurser
- Termiske effektverdier - sone 1
- Termiske effektverdier - sone 2
- Termiske effektverdier - sone 3
- 330 - Brannslukking**
- =332.000 Sprinkleranlegg
- 340 - Gass og trykkluftanlegg**
- =340.001 Teknisk rom nr. 1
- =340.002 Teknisk rom nr. 2
- 350 - Kulde-/kjøleanlegg**
- =350.K01 Tørrkjøling/frikjøling
- =350.K01 Kond.sator/ford.
- =350.K02 Kjølekurser
- =350.K04 Kjølekurser
- =350.K06 Kjølekurser
- =350.K07 Kjølekurser
- =350.K08 Kjølekurser
- =350.K09 Kjølekurser
- Termiske effektverdier - sone 1
- Termiske effektverdier - sone 2
- Termiske effektverdier - sone 3
- 360 - Luftbehandlingsanlegg**
- =360.001 Store sal
- =360.004 Gass

Den Norske Opera
=360.021 Luftbehandling



Betjener: Prøvesal C Fordeling: =434.4058



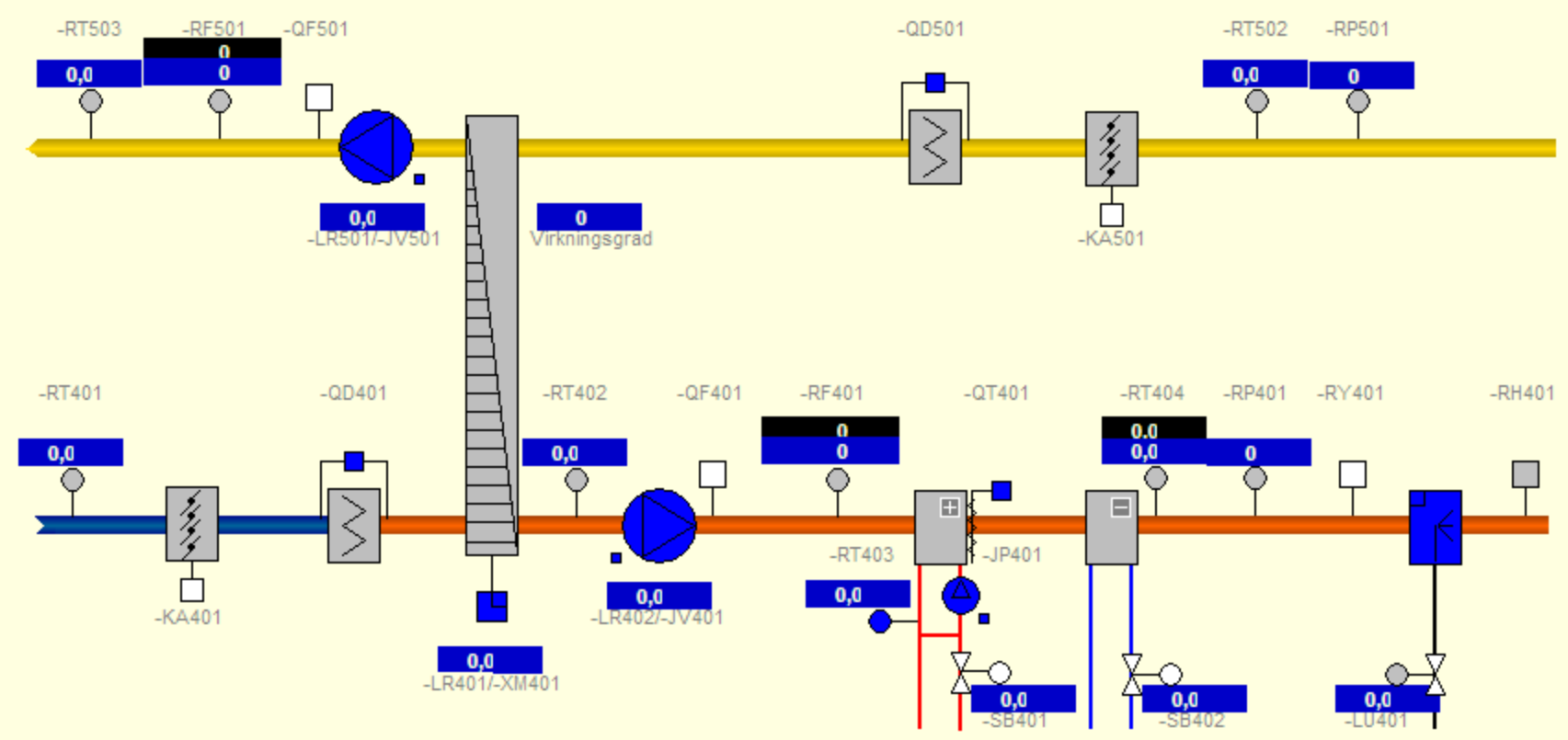
- Den Norske Opera**
- 310 - Sanitæranlegg**
- =313.041 Tappevannsentralen
- =317.001 Overvannskummer
- =317.003 Dreneringskum
- =317.021 Spillvannskummer
- =317.022 Restaurant
- =317.023 Kantine
- Termisk effektverdi - tappevann
- 320 - Varmeanlegg**
- =320.V01/02 Fjernvarmeveksler
- =320.V03 Varmekurser
- =320.V04 Varmekurser
- =320.V05 Varmekurser
- =320.V06 Varmekurser
- =320.V07 Varmekurser
- =320.V08 Varmekurser
- =320.V09 Varmekurser
- =320.V10 Varmekurser
- =320.V11 Varmekurser
- Termiske effektverdier - sone 1
- Termiske effektverdier - sone 2
- Termiske effektverdier - sone 3
- 330 - Brannslukking**
- =332.000 Sprinkleranlegg
- 340 - Gass og trykkluftanlegg**
- =340.001 Teknisk rom nr. 1
- =340.002 Teknisk rom nr. 2
- 350 - Kulde-/Kjøleanlegg**
- =350.K01 Tørrkjøling/frikjøling
- =350.K01 Kond. sator/ford.
- =350.K02 Kjølekurser
- =350.K04 Kjølekurser
- =350.K06 Kjølekurser
- =350.K07 Kjølekurser
- =350.K08 Kjølekurser
- =350.K09 Kjølekurser
- Termiske effektverdier - sone 1
- Termiske effektverdier - sone 2
- Termiske effektverdier - sone 3
- 360 - Luftbehandlingsanlegg**
- =360.001 Store sal
- =360.004 Gass

Den Norske Opera

=360.022 Luftbehandling



Betjener: Prøvesal D Fordeling: =434.4049



Den Norske Opera**310 - Sanitæranlegg**

=313.041 Tappevannsentralen
 =317.001 Overvannskummer
 =317.003 Dreneringskum
 =317.021 Spillvannskummer
 =317.022 Restaurant
 =317.023 Kantine

Termisk effektverdi - tappevann

320 - Varmeanlegg

=320.V01/02 Fjernvarmeveksler
 =320.V03 Varmekurser
 =320.V04 Varmekurser
 =320.V05 Varmekurser
 =320.V06 Varmekurser
 =320.V07 Varmekurser
 =320.V08 Varmekurser
 =320.V09 Varmekurser
 =320.V10 Varmekurser
 =320.V11 Varmekurser

Termiske effektverdier - sone 1

Termiske effektverdier - sone 2

Termiske effektverdier - sone 3

330 - Brannsløkking

=332.000 Sprinkleranlegg

340 - Gass og trykkluftanlegg

=340.001 Teknisk rom nr. 1

=340.002 Teknisk rom nr. 2

350 - Kulde-/kjøleanlegg

=350.K01 Tørkjøling/frikjøling

=350.K01 Kond. sator/ford.

=350.K02 Kjølekurser

=350.K04 Kjølekurser

=350.K06 Kjølekurser

=350.K07 Kjølekurser

=350.K08 Kjølekurser

=350.K09 Kjølekurser

Termiske effektverdier - sone 1

Termiske effektverdier - sone 2

Termiske effektverdier - sone 3

360 - Luftbehandlingsanlegg

=360.001 Store sal

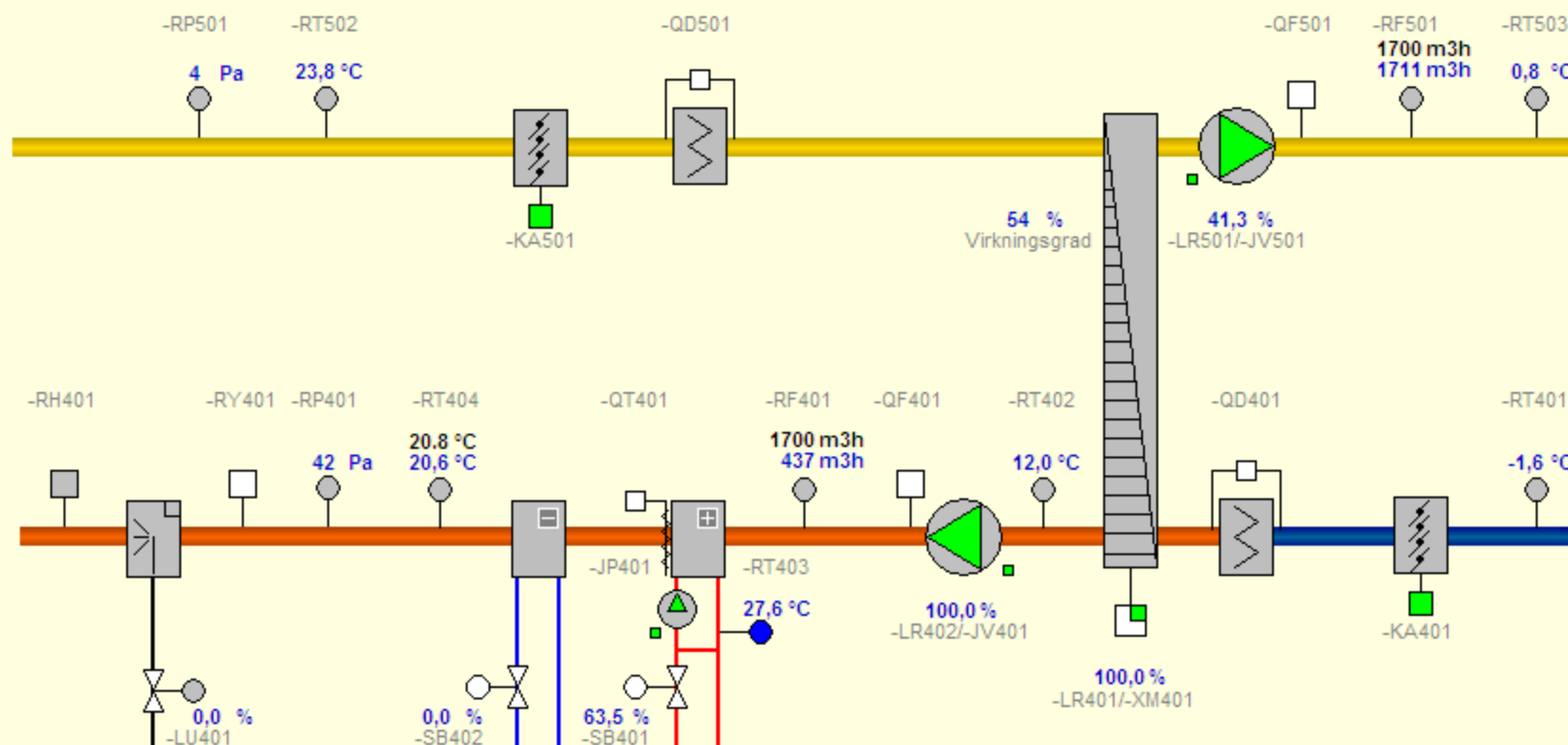
=360.004 Gass

Den Norske Opera

=360.023 Luftbehandling

Betjener: Prøvesal E

Fordeling: =434.4058



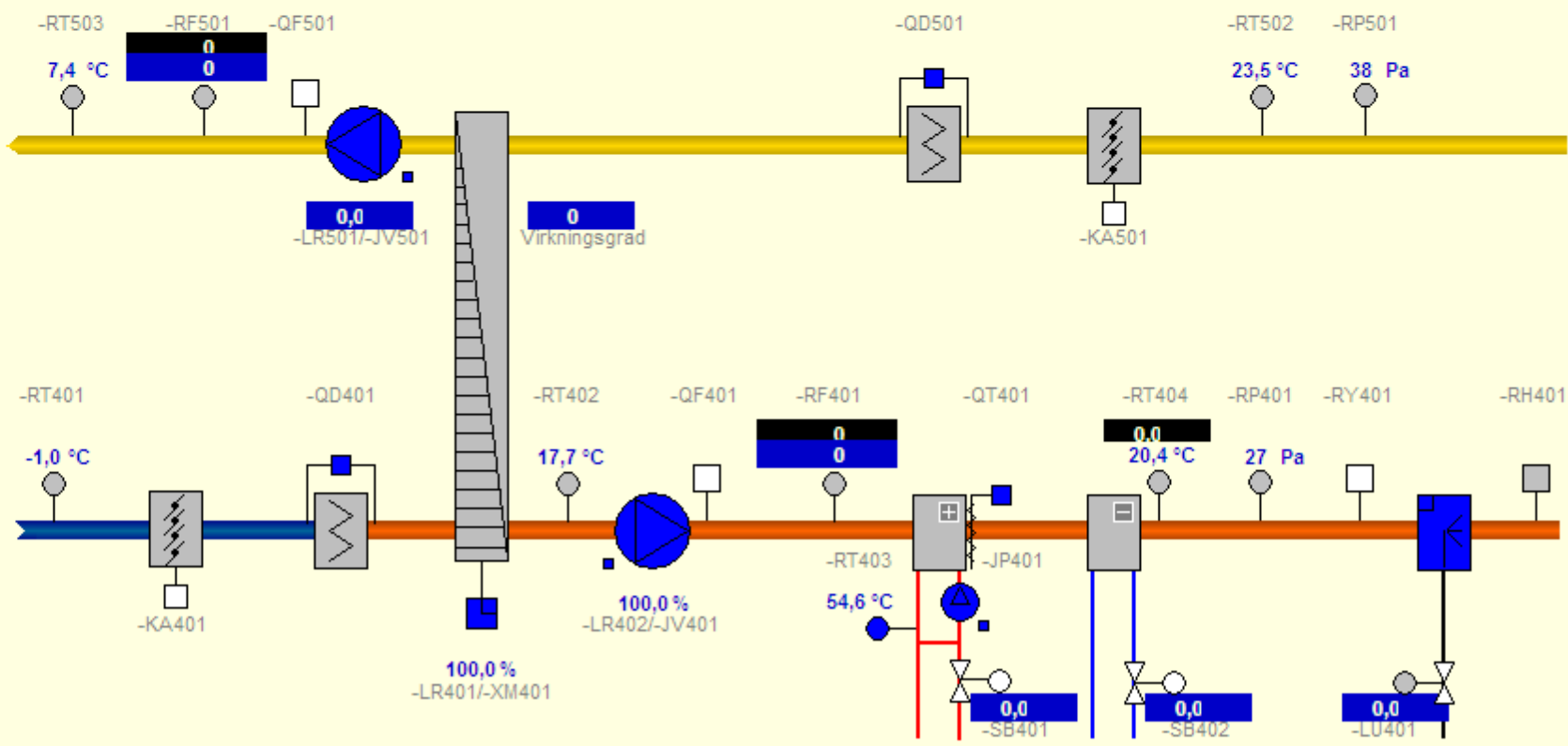
- Den Norske Opera**
- 310 - Sanitæranlegg**
- =313.041 Tappevannsentralen
- =317.001 Overvannskummer
- =317.003 Dreneringskum
- =317.021 Spillvannskummer
- =317.022 Restaurant
- =317.023 Kantine
- Termisk effektverdi - tappevann
- 320 - Varmeanlegg**
- =320.V01/02 Fjernvarmeveksler
- =320.V03 Varmekurser
- =320.V04 Varmekurser
- =320.V05 Varmekurser
- =320.V06 Varmekurser
- =320.V07 Varmekurser
- =320.V08 Varmekurser
- =320.V09 Varmekurser
- =320.V10 Varmekurser
- =320.V11 Varmekurser
- Termiske effektverdier - sone 1
- Termiske effektverdier - sone 2
- Termiske effektverdier - sone 3
- 330 - Brannslukking**
- =332.000 Sprinkleranlegg
- 340 - Gass og trykkluftanlegg**
- =340.001 Teknisk rom nr. 1
- =340.002 Teknisk rom nr. 2
- 350 - Kulde-/kjøleanlegg**
- =350.K01 Tørrkjøling/frikjøling
- =350.K01 Kond. sator/ford.
- =350.K02 Kjølukurser
- =350.K04 Kjølukurser
- =350.K06 Kjølukurser
- =350.K07 Kjølukurser
- =350.K08 Kjølukurser
- =350.K09 Kjølukurser
- Termiske effektverdier - sone 1
- Termiske effektverdier - sone 2
- Termiske effektverdier - sone 3
- 360 - Luftbehandlingsanlegg**
- =360.001 Store sal
- =360.004 Gass

Den Norske Opera

=360.024 Luftbehandling

Betjener: Prøvesal kor

Fordeling: =434.4058

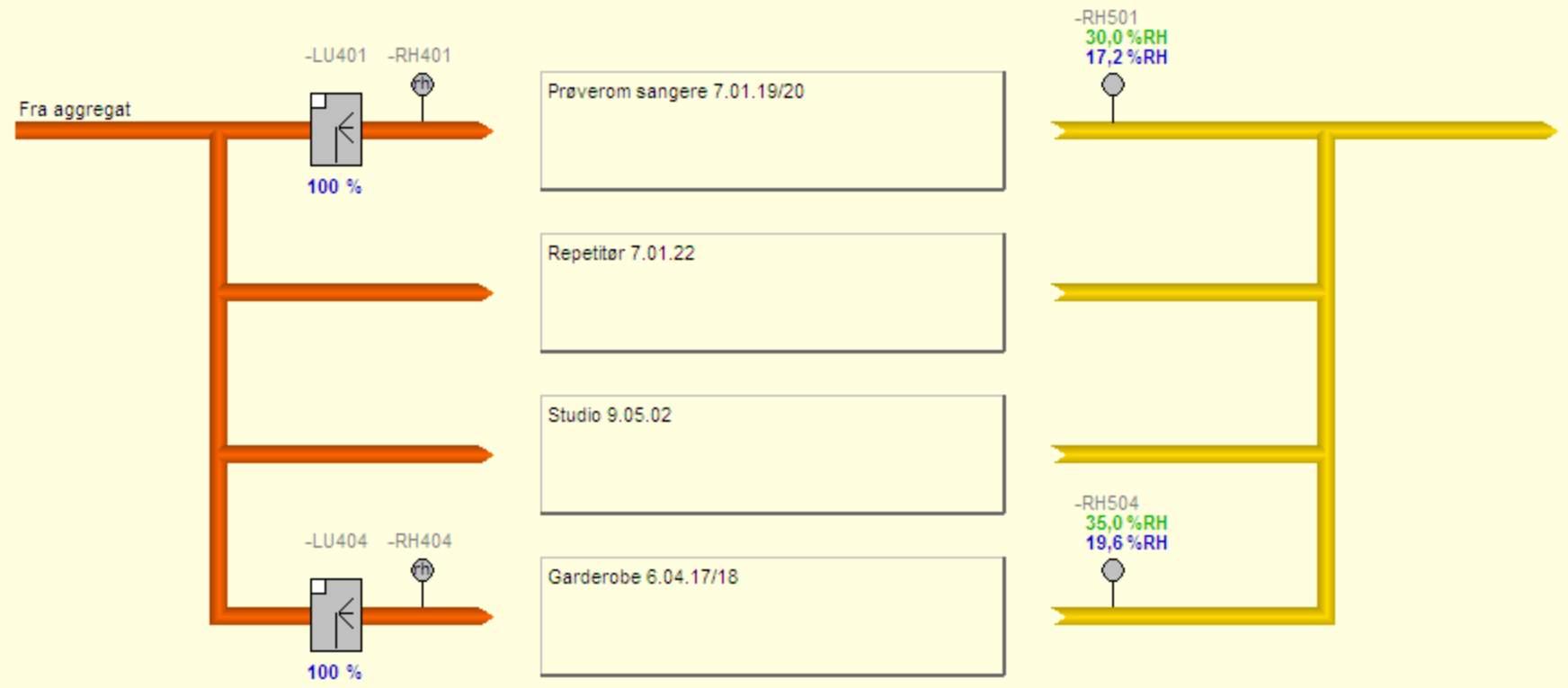


- Termiske effektverdier - sone 3
- =360.001 Store sal
 - =360.001 Soner
 - =360.002 Orkestergrav (tilluft)
 - =360.003 Hovedscene
 - =360.003 Lokale befuktere
 - =360.004 Foajé
 - =360.005 Restaurant
 - =360.005 Tilluft kjøkken og rest.
 - =360.005 Avtrekk kjøkkenhette
 - =360.006 Lille sal
 - =360.006 Soner
 - =360.007 Orkester prøvesal
 - =360.008 Prøvesal 1
 - =360.009 Bedriftslosjer
 - =360.009 Lokale befuktere
 - =360.009 Soner sveiseavtrekk
 - =360.009 Avtrekk kjøkken
 - =360.010 Kafé, gard. og WC
 - =360.010 Avtrekk kjøkken
 - =360.011 Bakrom i store sal
 - =360.012 Garderober
 - =360.012 Lokale befuktere
 - =360.013 Sjakt nr.8 - BOH
 - =360.013 Lokale befuktere
 - =360.013 Avtrekk rengjør.sentral
 - =360.014 Sjakt nr.7 - BOH
 - =360.014 Lokale befuktere
 - =360.015 Kantine
 - =360.015 Tilluft/avtrekk kjøkken
 - =360.016 Prøvesal 2
 - =360.017 Prøvesal 3
 - =360.018 Prøvesal 4
 - =360.019 Prøvesal A
 - =360.020 Prøvesal B
 - =360.021 Prøvesal C
 - =360.022 Prøvesal D
 - =360.023 Prøvesal E
 - =360.024 Prøvesal kor
 - =360.025 Sjakt nr.4 - BOH
 - =360.025 Lokale befuktere**
 - =360.026 Sjakt nr.2 - BOH
 - =360.026 Lokale befuktere

Den Norske Opera

=360.025 Lokale befuktere

Betjener: Diverse rom Fordeling: =434.4U17



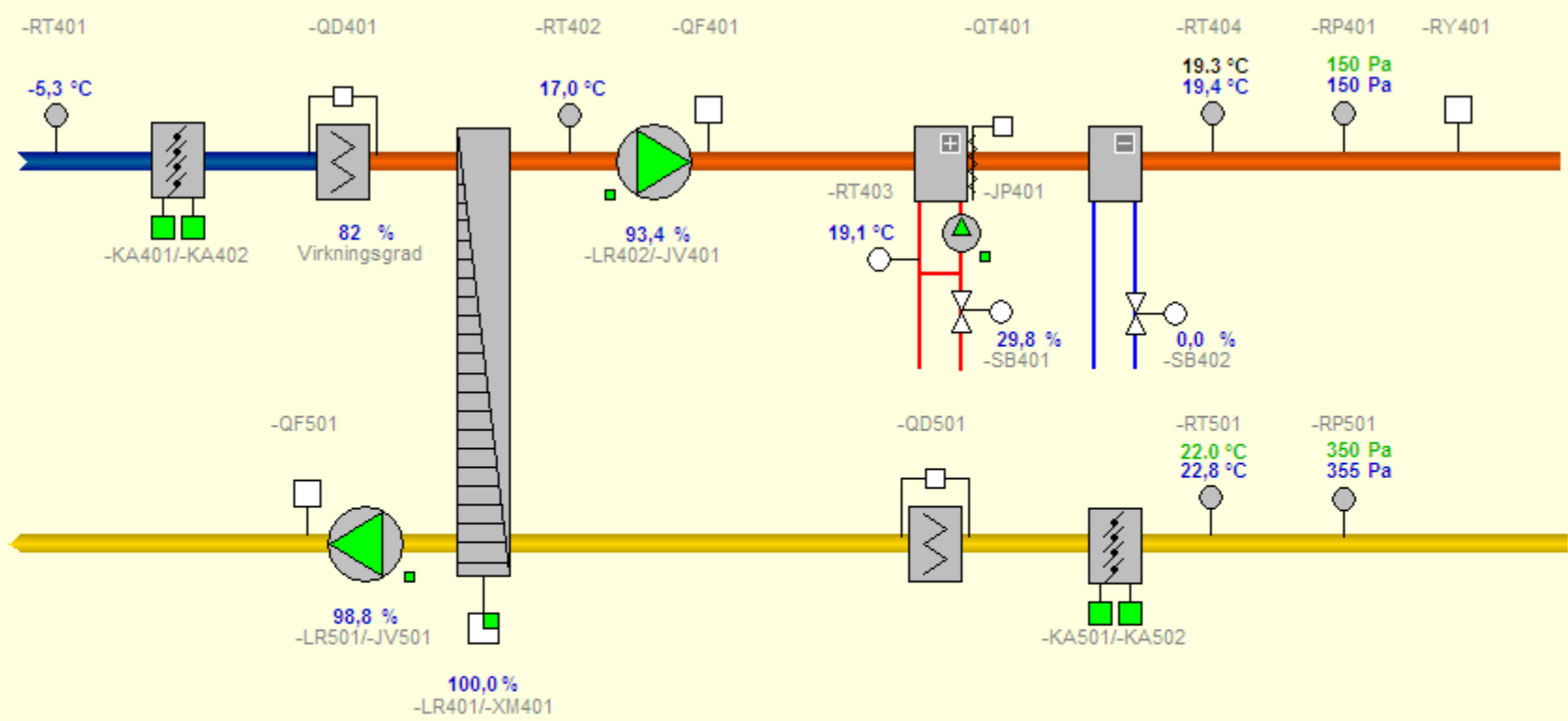
Termiske effektverdier - sone 3

360 - Luftbehandlingsanlegg

- =360.001 Store sal
- =360.001 Soner
- =360.002 Orkestergrav (tilluft)
- =360.003 Hovedscene
- =360.003 Lokale befuktere
- =360.004 Foajé
- =360.005 Restaurant
- =360.005 Tilluft kjøkken og rest.
- =360.005 Avtrekk kjøkkenhette
- =360.006 Lille sal
- =360.006 Soner
- =360.007 Orkester prøvesal
- =360.008 Prøvesal 1
- =360.009 Bedriftslosjer
- =360.009 Lokale befuktere
- =360.009 Soner sveiseavtrekk
- =360.009 Avtrekk kjøkken
- =360.010 Kafé, gard. og WC
- =360.010 Avtrekk kjøkken
- =360.011 Bakrom i store sal
- =360.012 Garderobes
- =360.012 Lokale befuktere
- =360.013 Sjakt nr.8 - BOH
- =360.013 Lokale befuktere
- =360.013 Avtrekk rengjør.sentral
- =360.014 Sjakt nr.7 - BOH
- =360.014 Lokale befuktere
- =360.015 Kantine
- =360.015 Tilluft/avtrekk kjøkken
- =360.016 Prøvesal 2
- =360.017 Prøvesal 3
- =360.018 Prøvesal 4
- =360.019 Prøvesal A
- =360.020 Prøvesal B
- =360.021 Prøvesal C
- =360.022 Prøvesal D
- =360.023 Prøvesal E
- =360.024 Prøvesal kor
- =360.025 Sjakt nr.4 - BOH**
- =360.025 Lokale befuktere
- =360.026 Sjakt nr.2 - BOH
- =360.026 Lokale befuktere

Den Norske Opera
=360.025 Luftbehandling

Betjener: Sjakt nr. 4 BOH Fordeling: =434.4U17



[Til lokale befuktere](#)

=360.001 Store sal

=360.001 Soner

=360.002 Orkestergrav (tilluft)

=360.003 Hovedscene

=360.003 Lokale befuktere

=360.004 Foajé

=360.005 Restaurant

=360.005 Tilluft kjøkken og rest.

=360.005 Avtrekk kjøkkenhette

=360.006 Lille sal

=360.006 Soner

=360.007 Orkester prøvesal

=360.008 Prøvesal 1

=360.009 Bedriftslosjer

=360.009 Lokale befuktere

=360.009 Soner sveiseavtrekk

=360.009 Avtrekk kjøkken

=360.010 Kafè, gard. og WC

=360.010 Avtrekk kjøkken

=360.011 Bakrom i store sal

=360.012 Garderobes

=360.012 Lokale befuktere

=360.013 Sjakt nr.8 - BOH

=360.013 Lokale befuktere

=360.013 Avtrekk rengjør.sentral

=360.014 Sjakt nr.7 - BOH

=360.014 Lokale befuktere

=360.015 Kantine

=360.015 Tilluft/avtrekk kjøkken

=360.016 Prøvesal 2

=360.017 Prøvesal 3

=360.018 Prøvesal 4

=360.019 Prøvesal A

=360.020 Prøvesal B

=360.021 Prøvesal C

=360.022 Prøvesal D

=360.023 Prøvesal E

=360.024 Prøvesal kor

=360.025 Sjakt nr.4 - BOH

=360.025 Lokale befuktere

=360.026 Sjakt nr.2 - BOH

=360.026 Lokale befuktere

=360.026 Avtrekksvifter

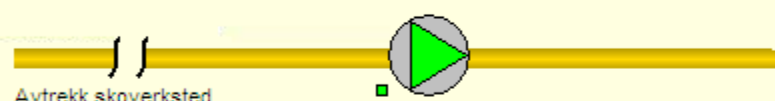
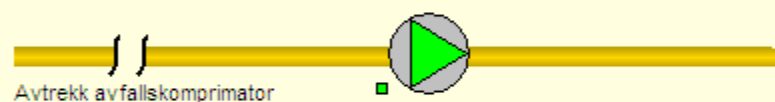
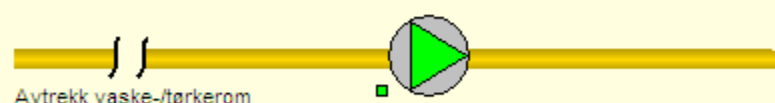
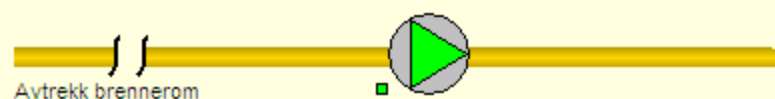
=360.027 Spesiellavtrekk

Den Norske Opera

=360.026 Eksterne avtrekksvifter

Betjener: Diverse rom

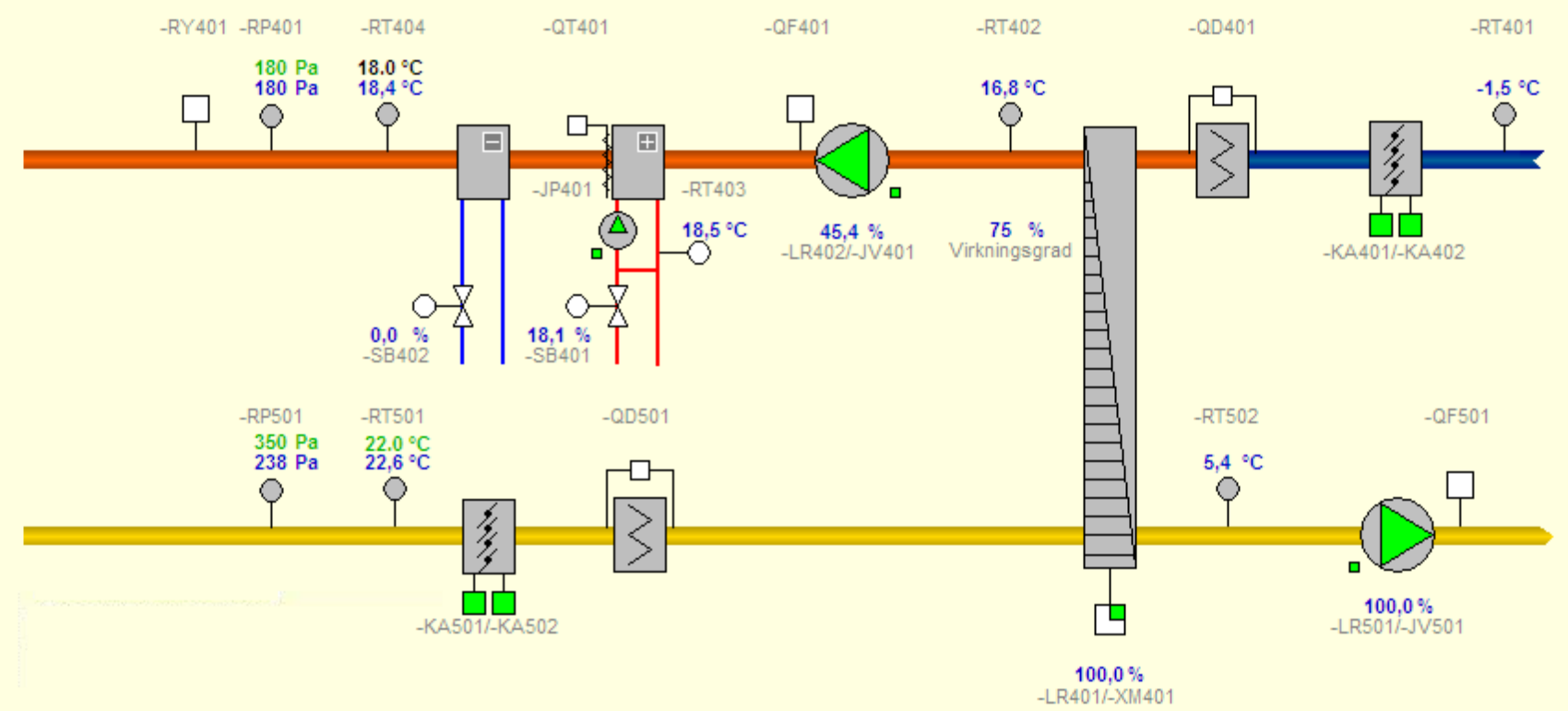
Fordeling: =434.4U17



- =360 - Luftbehandlingsanlegg
- =360.001 Store sal
- =360.001 Soner
- =360.002 Orkestergrav (tilluft)
- =360.003 Hovedscene
- =360.003 Lokale befuktere
- =360.004 Foajé
- =360.005 Restaurant
- =360.005 Tilluft kjøkken og rest.
- =360.005 Avtrekk kjøkkenhette
- =360.006 Lille sal
- =360.006 Soner
- =360.007 Orkester prøvesal
- =360.008 Prøvesal 1
- =360.009 Bedriftslosjer
- =360.009 Lokale befuktere
- =360.009 Soner sveiseavtrekk
- =360.009 Avtrekk kjøkken
- =360.010 Kafé, gard. og WC
- =360.010 Avtrekk kjøkken
- =360.011 Bakrom i store sal
- =360.012 Garderober
- =360.012 Lokale befuktere
- =360.013 Sjakt nr.8 - BOH
- =360.013 Lokale befuktere
- =360.013 Avtrekk rengjør.sentral
- =360.014 Sjakt nr.7 - BOH
- =360.014 Lokale befuktere
- =360.015 Kantine
- =360.015 Tilluft/avtrekk kjøkken
- =360.016 Prøvesal 2
- =360.017 Prøvesal 3
- =360.018 Prøvesal 4
- =360.019 Prøvesal A
- =360.020 Prøvesal B
- =360.021 Prøvesal C
- =360.022 Prøvesal D
- =360.023 Prøvesal E
- =360.024 Prøvesal kor
- =360.025 Sjakt nr.4 - BOH
- =360.025 Lokale befuktere
- =360.026 Sjakt nr.2 - BOH
- =360.026 Lokale befuktere
- =360.026 Avtrekksvifter

=360.026 Luftbehandling

Betjener: Sjakt nr. 2 BOH Fordeling: =434.4U17



[Til lokal befukter](#)
[Til avtrekksvifter soner](#)

Styrende Signaler	Vender Tavlefront
Brannsignal	Auto

=360.005 Mikskjøkken og rest.

=360.005 Avtrekk kjøkkenhette

=360.006 Lille sal

=360.006 Soner

=360.007 Orkester prøvesal

=360.008 Prøvesal 1

=360.009 Bedriftslosjer

=360.009 Lokale befuktere

=360.009 Soner sveiseavtrekk

=360.009 Avtrekk kjøkken

=360.010 Kafè, gard. og WC

=360.010 Avtrekk kjøkken

=360.011 Bakrom i store sal

=360.012 Garderobes

=360.012 Lokale befuktere

=360.013 Sjakt nr.8 - BOH

=360.013 Lokale befuktere

=360.013 Avtrekk rengjør.sentral

=360.014 Sjakt nr.7 - BOH

=360.014 Lokale befuktere

=360.015 Kantine

=360.015 Tilluft/avtrekk kjøkken

=360.016 Prøvesal 2

=360.017 Prøvesal 3

=360.018 Prøvesal 4

=360.019 Prøvesal A

=360.020 Prøvesal B

=360.021 Prøvesal C

=360.022 Prøvesal D

=360.023 Prøvesal E

=360.024 Prøvesal kor

=360.025 Sjakt nr.4 - BOH

=360.025 Lokale befuktere

=360.026 Sjakt nr.2 - BOH

=360.026 Lokale befuktere

=360.026 Avtrekksvifter

=360.027 Spesialavtrekk

=360.027 Lokale befuktere

=360.027 Avtrekksvifter

=360.028 Verksteder

=360.028 Avtrekksvifter

=360.029 Malerverksted

=360.030 Farger

=360.041 Trapp 05 - FOH

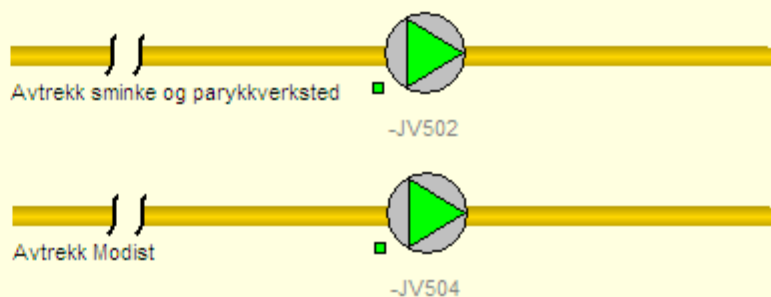
=360.042 Trapp 06 - FOH

Den Norske Opera

=360.027 Eksterne avtrekksvifter

Betjener: Diverse rom

Fordeling: =434.4U17



=360.005 Innkjøp og rest

=360.005 Avtrekk kjøkkenhette

=360.006 Lille sal

=360.006 Soner

=360.007 Orkester prøvesal

=360.008 Prøvesal 1

=360.009 Bedriftslosjer

=360.009 Lokale befuktere

=360.009 Soner sveiseavtrekk

=360.009 Avtrekk kjøkken

=360.010 Kafè, gard. og WC

=360.010 Avtrekk kjøkken

=360.011 Bakrom i store sal

=360.012 Garderobes

=360.012 Lokale befuktere

=360.013 Sjakt nr.8 - BOH

=360.013 Lokale befuktere

=360.013 Avtrekk rengjør.sentral

=360.014 Sjakt nr.7 - BOH

=360.014 Lokale befuktere

=360.015 Kantine

=360.015 Tilluft/avtrekk kjøkken

=360.016 Prøvesal 2

=360.017 Prøvesal 3

=360.018 Prøvesal 4

=360.019 Prøvesal A

=360.020 Prøvesal B

=360.021 Prøvesal C

=360.022 Prøvesal D

=360.023 Prøvesal E

=360.024 Prøvesal kor

=360.025 Sjakt nr.4 - BOH

=360.025 Lokale befuktere

=360.026 Sjakt nr.2 - BOH

=360.026 Lokale befuktere

=360.026 Avtrekksvifter

=360.027 Spesialavtrekk

=360.027 Lokale befuktere

=360.027 Avtrekksvifter

=360.028 Verksteder

=360.028 Avtrekksvifter

=360.029 Malerverksted

=360.030 Farger

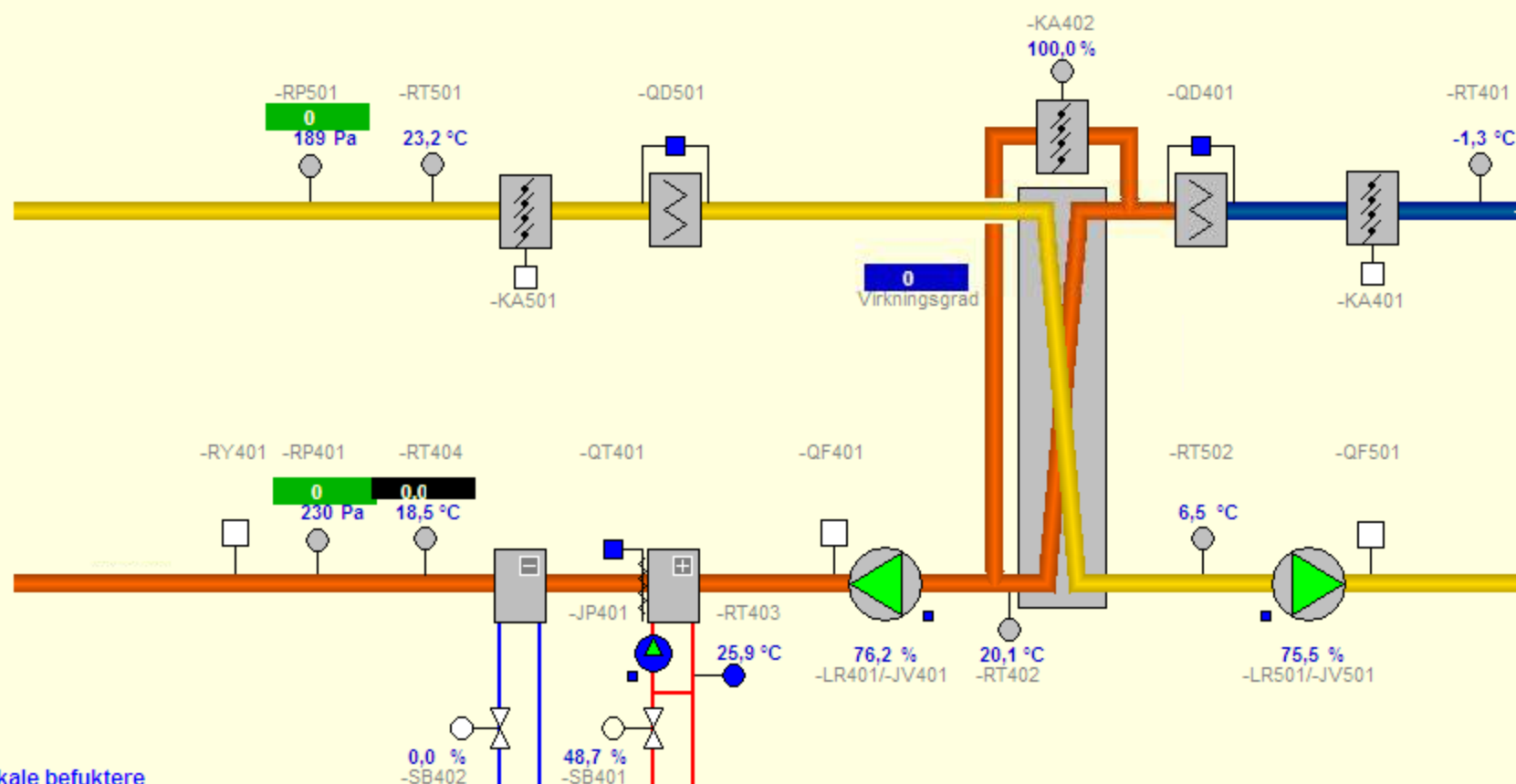
=360.041 Trapp 05 - FOH

=360.042 Trapp 06 - FOH

Den Norske Opera**=360.027 Luftbehandling**

Betjener: Spesialavtrekk

Fordeling: =434.4U17

[Til lokale befuktere](#)[Til avtrekksvifter soner](#)

360.000 Innkjøp og forber.

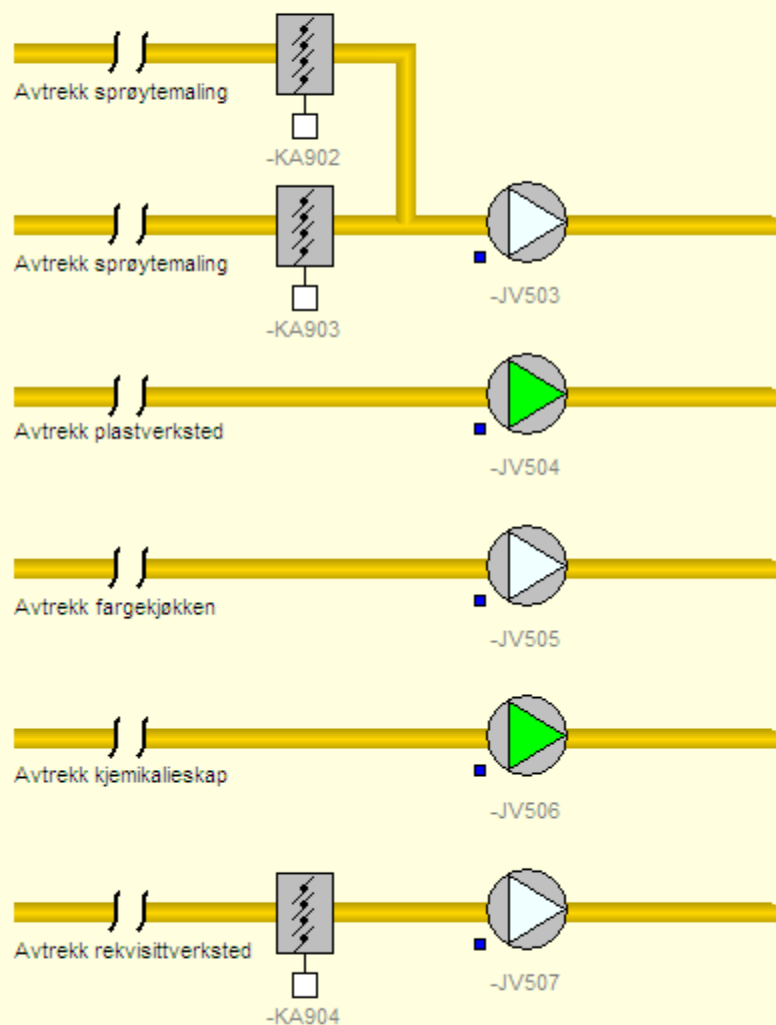
- =360.005 Avtrekk kjøkkenhette
- =360.006 Lille sal
- =360.006 Soner
- =360.007 Orkestesprøvesal
- =360.008 Prøvesal 1
- =360.009 Bedriftslosjer
- =360.009 Lokale befuktere
- =360.009 Soner sveiseavtrekk
- =360.009 Avtrekk kjøkken
- =360.010 Kafé, gard. og WC
- =360.010 Avtrekk kjøkken
- =360.011 Bakrom i store sal
- =360.012 Garderober
- =360.012 Lokale befuktere
- =360.013 Sjakt nr.8 - BOH
- =360.013 Lokale befuktere
- =360.013 Avtrekk rengjør.sentral
- =360.014 Sjakt nr.7 - BOH
- =360.014 Lokale befuktere
- =360.015 Kantine
- =360.015 Tilluft/avtrekk kjøkken
- =360.016 Prøvesal 2
- =360.017 Prøvesal 3
- =360.018 Prøvesal 4
- =360.019 Prøvesal A
- =360.020 Prøvesal B
- =360.021 Prøvesal C
- =360.022 Prøvesal D
- =360.023 Prøvesal E
- =360.024 Prøvesal kor
- =360.025 Sjakt nr.4 - BOH
- =360.025 Lokale befuktere
- =360.026 Sjakt nr.2 - BOH
- =360.026 Lokale befuktere
- =360.026 Avtrekksvifter
- =360.027 Spesialavtrekk
- =360.027 Lokale befuktere
- =360.027 Avtrekksvifter
- =360.028 Verksteder
- =360.028 Avtrekksvifter
- =360.029 Malerverksted
- =360.030 Farger
- =360.041 Trapp 05 - FOH
- =360.042 Trapp 06 - FOH

Den Norske Opera

=360.028 Eksterne avtrekksvifter

Betjener: Avtrekk verksteder

Fordeling: =434.5028



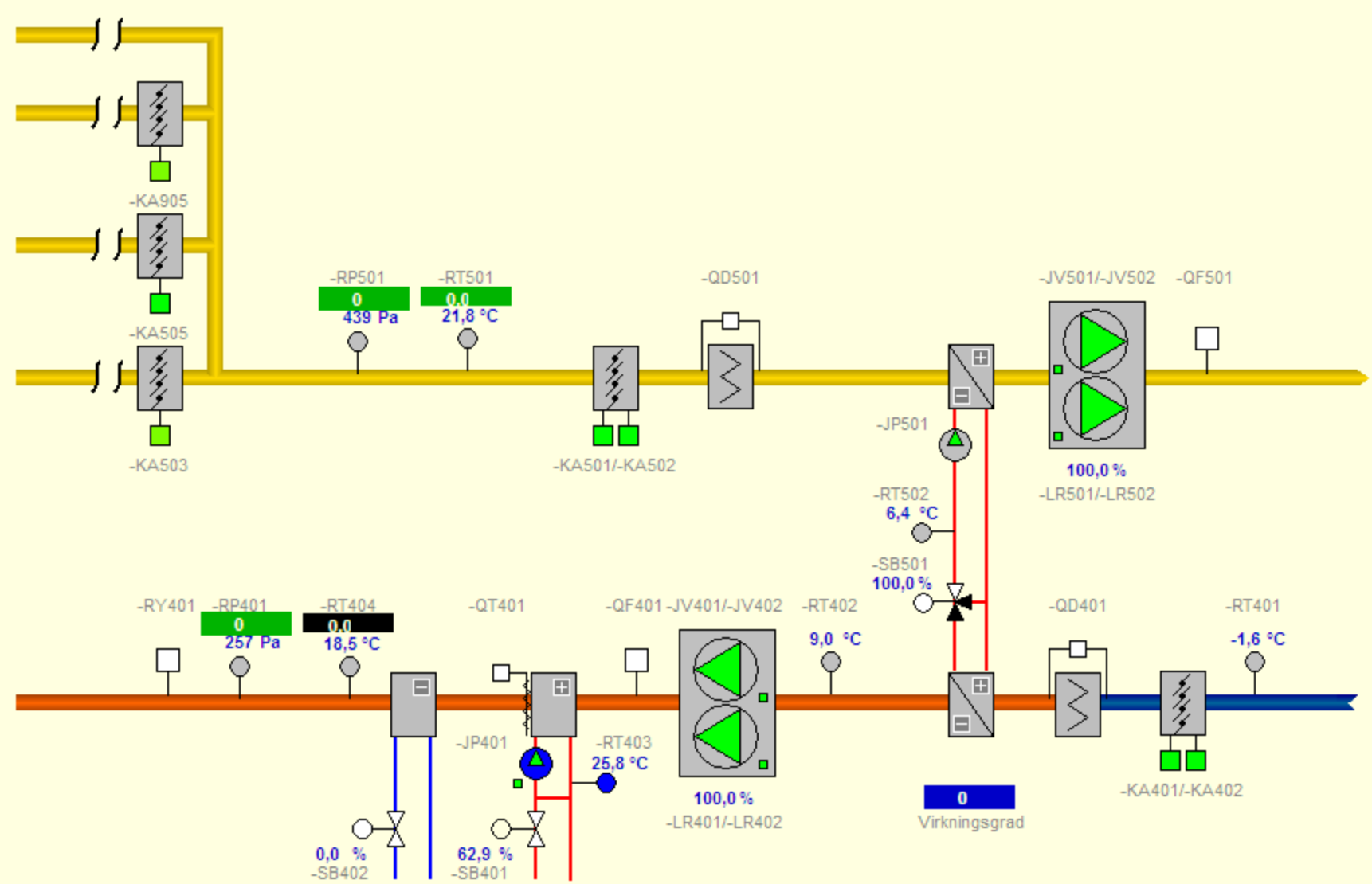
[Til luftbehandling =360.028](#)

- Den Norske Opera
- 310 - Sanitæranlegg
- 320 - Varmeanlegg
- 330 - Brannslukking
- 340 - Gass og trykkluftanlegg
- 350 - Kulde-/kjøleanlegg
- 360 - Luftbehandlingsanlegg
- =360.001 Store sal
- =360.001 Soner
- =360.002 Orkestergrav (tilluft)
- =360.003 Hovedscene
- =360.003 Lokale befuktere
- =360.004 Foajé
- =360.005 Restaurant
- =360.005 Tilluft kjøkken og rest.
- =360.005 Avtrekk kjøkkenhette
- =360.006 Lille sal
- =360.006 Soner
- =360.007 Orkester prøvesal
- =360.008 Prøvesal 1
- =360.009 Bedriftslosjer
- =360.009 Lokale befuktere
- =360.009 Soner sveiseavtrekk
- =360.009 Avtrekk kjøkken
- =360.010 Kafé, gard. og WC
- =360.010 Avtrekk kjøkken
- =360.011 Bakrom i store sal
- =360.012 Garderober
- =360.012 Lokale befuktere
- =360.013 Sjakt nr.8 - BOH
- =360.013 Lokale befuktere
- =360.013 Avtrekk rengjør.sentral
- =360.014 Sjakt nr.7 - BOH
- =360.014 Lokale befuktere
- =360.015 Kantine
- =360.015 Tilluft/avtrekk kjøkken
- =360.016 Prøvesal 2
- =360.017 Prøvesal 3
- =360.018 Prøvesal 4
- =360.019 Prøvesal A
- =360.020 Prøvesal B
- =360.021 Prøvesal C
- =360.022 Prøvesal D

Den Norske Opera =360.028 Luftbehandling



Betjener: Verksted Fordeling: =434.5028



[Til avtrekksvifter soner](#)

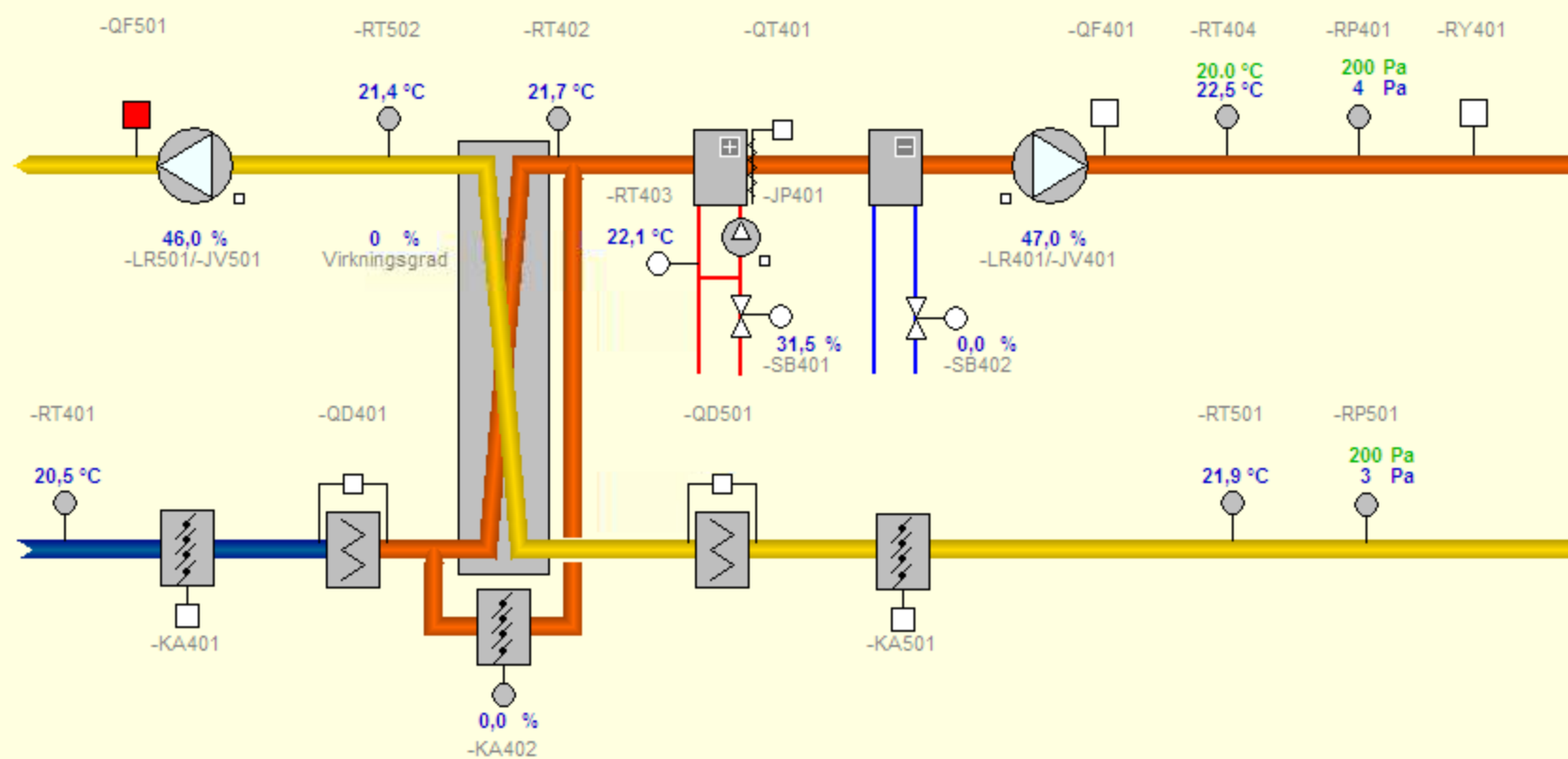
- =360.005 Avtrekk kjøkkenhette
- =360.006 Lille sal
- =360.006 Soner
- =360.007 Orkester prøvesal
- =360.008 Prøvesal 1
- =360.009 Bedriftslosjer
- =360.009 Lokale befuktere
- =360.009 Soner sveiseavtrekk
- =360.009 Avtrekk kjøkken
- =360.010 Kafè, gard. og WC
- =360.010 Avtrekk kjøkken
- =360.011 Bakrom i store sal
- =360.012 Garderober
- =360.012 Lokale befuktere
- =360.013 Sjakt nr.8 - BOH
- =360.013 Lokale befuktere
- =360.013 Avtrekk rengjør.sentral
- =360.014 Sjakt nr.7 - BOH
- =360.014 Lokale befuktere
- =360.015 Kantine
- =360.015 Tilluft/avtrekk kjøkken
- =360.016 Prøvesal 2
- =360.017 Prøvesal 3
- =360.018 Prøvesal 4
- =360.019 Prøvesal A
- =360.020 Prøvesal B
- =360.021 Prøvesal C
- =360.022 Prøvesal D
- =360.023 Prøvesal E
- =360.024 Prøvesal kor
- =360.025 Sjakt nr.4 - BOH
- =360.025 Lokale befuktere
- =360.026 Sjakt nr.2 - BOH
- =360.026 Lokale befuktere
- =360.026 Avtrekksvifter
- =360.027 Spesialavtrekk
- =360.027 Lokale befuktere
- =360.027 Avtrekksvifter
- =360.028 Verksteder
- =360.028 Avtrekksvifter
- =360.029 Malerverksted**
- =360.030 Farger
- =360.041 Trapp 05 - FOH
- =360.042 Trapp 06 - FOH

Den Norske Opera

=360.029 Luftbehandling

Betjener: Maleravtrekk

Fordeling: =434.5029



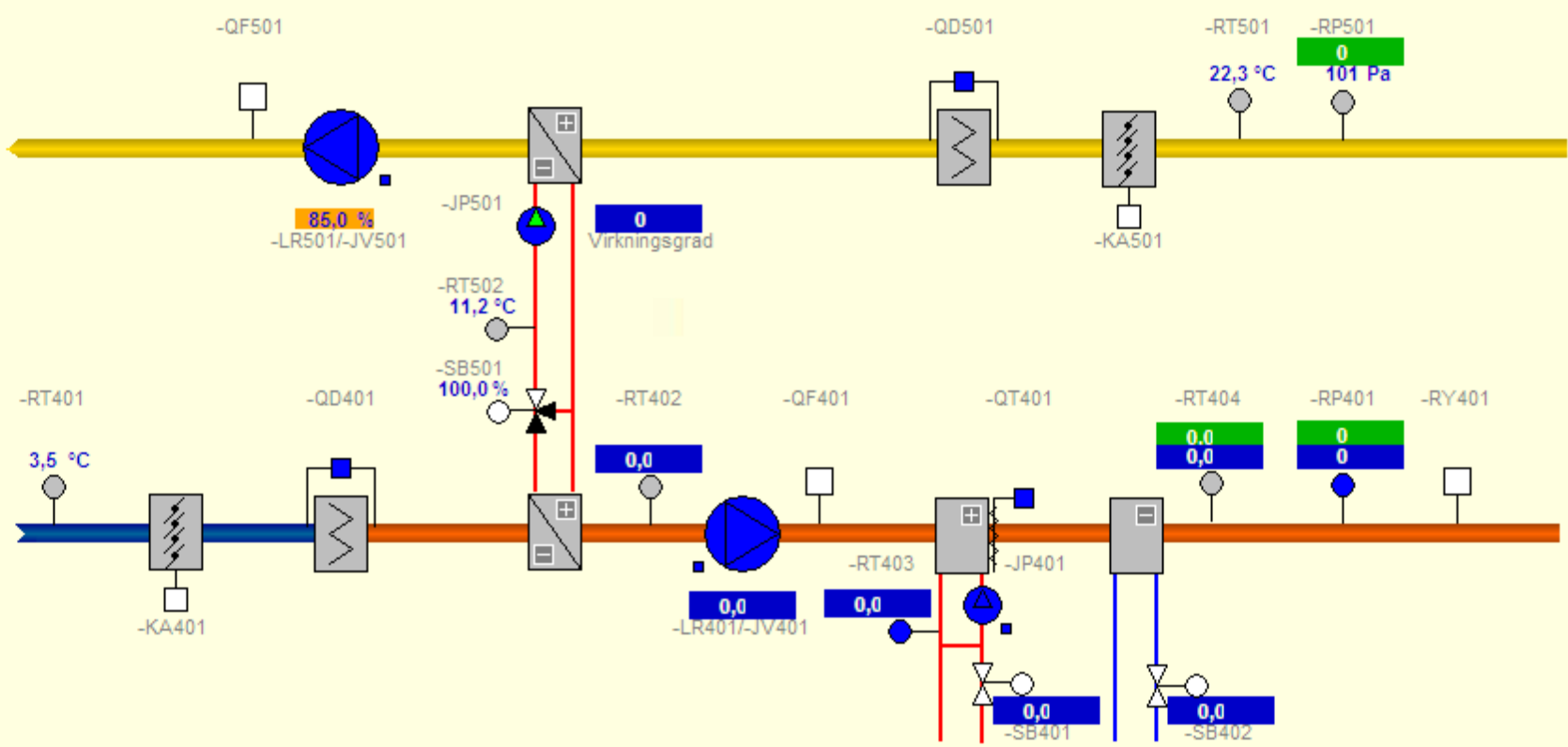
- Den Norske Opera
- 310 - Sanitæranlegg
- 320 - Varmeanlegg
- 330 - Brannslukking
- 340 - Gass og trykkluftanlegg
- 350 - Kulde-/kjøleanlegg
- 360 - Luftbehandlingsanlegg
- =360.001 Store sal
- =360.001 Soner
- =360.002 Orkestergrav (tilluft)
- =360.003 Hovedscene
- =360.003 Lokale befuktere
- =360.004 Foajé
- =360.005 Restaurant
- =360.005 Tilluft kjøkken og rest.
- =360.005 Avtrekk kjøkkenhette
- =360.006 Lille sal
- =360.006 Soner
- =360.007 Orkester prøvesal
- =360.008 Prøvesal 1
- =360.009 Bedriftslosjer
- =360.009 Lokale befuktere
- =360.009 Soner sveiseavtrekk
- =360.009 Avtrekk kjøkken
- =360.010 Kafè, gard. og WC
- =360.010 Avtrekk kjøkken
- =360.011 Bakrom i store sal
- =360.012 Garderobes
- =360.012 Lokale befuktere
- =360.013 Sjakt nr.8 - BOH
- =360.013 Lokale befuktere
- =360.013 Avtrekk rengjør.sentral
- =360.014 Sjakt nr.7 - BOH
- =360.014 Lokale befuktere
- =360.015 Kantine
- =360.015 Tilluft/avtrekk kjøkken
- =360.016 Prøvesal 2
- =360.017 Prøvesal 3
- =360.018 Prøvesal 4
- =360.019 Prøvesal A
- =360.020 Prøvesal B
- =360.021 Prøvesal C
- =360.022 Prøvesal D

Den Norske Opera

=360.030 Luftbehandling



Betjener: Fargerli Fordeling: =434.5030



=360.005 Fukt fjerner og ro...

=360.005 Avtrekk kjøkkenhette

=360.006 Lille sal

=360.006 Soner

=360.007 Orkester prøvesal

=360.008 Prøvesal 1

=360.009 Bedriftslosjer

=360.009 Lokale befuktere

=360.009 Soner sveiseavtrekk

=360.009 Avtrekk kjøkken

=360.010 Kafè, gard. og WC

=360.010 Avtrekk kjøkken

=360.011 Bakrom i store sal

=360.012 Garderobes

=360.012 Lokale befuktere

=360.013 Sjakt nr.8 - BOH

=360.013 Lokale befuktere

=360.013 Avtrekk rengjør.sentral

=360.014 Sjakt nr.7 - BOH

=360.014 Lokale befuktere

=360.015 Kantine

=360.015 Tilluft/avtrekk kjøkken

=360.016 Prøvesal 2

=360.017 Prøvesal 3

=360.018 Prøvesal 4

=360.019 Prøvesal A

=360.020 Prøvesal B

=360.021 Prøvesal C

=360.022 Prøvesal D

=360.023 Prøvesal E

=360.024 Prøvesal kor

=360.025 Sjakt nr.4 - BOH

=360.025 Lokale befuktere

=360.026 Sjakt nr.2 - BOH

=360.026 Lokale befuktere

=360.026 Avtrekksvifter

=360.027 Spesialavtrekk

=360.027 Lokale befuktere

=360.027 Avtrekksvifter

=360.028 Verksteder

=360.028 Avtrekksvifter

=360.029 Malerverksted

=360.030 Farger

=360.041 Trapp 05 - FOH

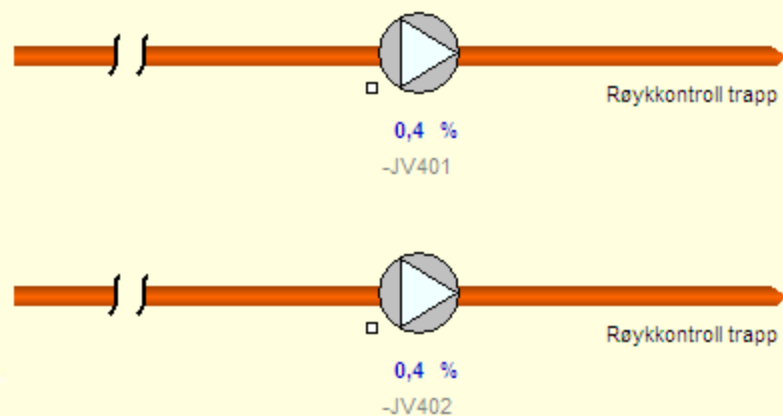
=360.042 Trapp 06 - FOH

Den Norske Opera

=360.041 Luftbehandling (røykkontroll)

Betjener: Trapp 5 - FOH

Fordeling: =434.4024



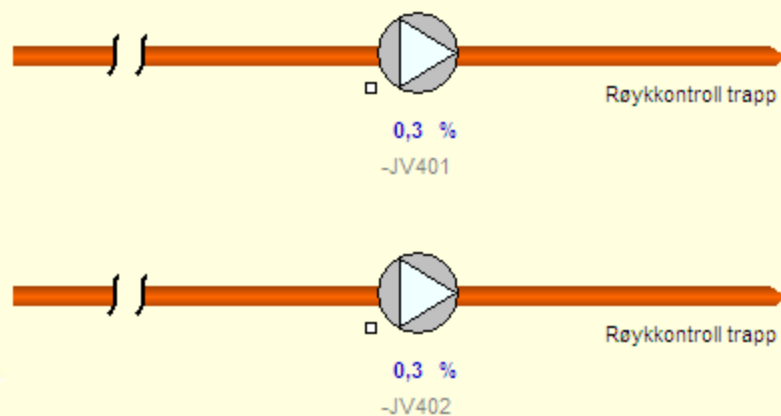
- =360.009 Avtrekk kjøkken
- =360.010 Kafè, gard. og WC
- =360.010 Avtrekk kjøkken
- =360.011 Bakrom i store sal
- =360.012 Garderober
- =360.012 Lokale befuktere
- =360.013 Sjakt nr.8 - BOH
- =360.013 Lokale befuktere
- =360.013 Avtrekk rengjør.sentral
- =360.014 Sjakt nr.7 - BOH
- =360.014 Lokale befuktere
- =360.015 Kantine
- =360.015 Tilluft/avtrekk kjøkken
- =360.016 Prøvesal 2
- =360.017 Prøvesal 3
- =360.018 Prøvesal 4
- =360.019 Prøvesal A
- =360.020 Prøvesal B
- =360.021 Prøvesal C
- =360.022 Prøvesal D
- =360.023 Prøvesal E
- =360.024 Prøvesal kor
- =360.025 Sjakt nr.4 - BOH
- =360.025 Lokale befuktere
- =360.026 Sjakt nr.2 - BOH
- =360.026 Lokale befuktere
- =360.026 Avtrekksvifter
- =360.027 Spesialavtrekk
- =360.027 Lokale befuktere
- =360.027 Avtrekksvifter
- =360.028 Verksteder
- =360.028 Avtrekksvifter
- =360.029 Malerverksted
- =360.030 Fargerri
- =360.041 Trapp 05 - FOH
- =360.042 Trapp 06 - FOH
- =360.043 Trapp 19 - BOH
- =360.072 Heismaskinrom 9
- 362 - Punktavsug**
- =362.051 Sveiseavsug sceneuts.
- =362.052 Sveiseavsug verkst.
- 367 - Røykavtrekk**
- =367.001 Heis 01 - FOH

Den Norske Opera

=360.042 Luftbehandling (røykkontroll)

Betjener: Trapp 6 - FOH

Fordeling: =434.4025



360.000 Sener avtrekkviften

- =360.009 Avtrekk kjøkken
- =360.010 Kafé, gard. og WC
- =360.010 Avtrekk kjøkken
- =360.011 Bakrom i store sal
- =360.012 Garderober
- =360.012 Lokale befuktere
- =360.013 Sjakt nr.8 - BOH
- =360.013 Lokale befuktere
- =360.013 Avtrekk rengjør.sentral
- =360.014 Sjakt nr.7 - BOH
- =360.014 Lokale befuktere
- =360.015 Kantine
- =360.015 Tilluft/avtrekk kjøkken
- =360.016 Prøvesal 2
- =360.017 Prøvesal 3
- =360.018 Prøvesal 4
- =360.019 Prøvesal A
- =360.020 Prøvesal B
- =360.021 Prøvesal C
- =360.022 Prøvesal D
- =360.023 Prøvesal E
- =360.024 Prøvesal kor
- =360.025 Sjakt nr.4 - BOH
- =360.025 Lokale befuktere
- =360.026 Sjakt nr.2 - BOH
- =360.026 Lokale befuktere
- =360.026 Avtrekksvifter
- =360.027 Spesialavtrekk
- =360.027 Lokale befuktere
- =360.027 Avtrekksvifter
- =360.028 Verksteder
- =360.028 Avtrekksvifter
- =360.029 Malerverksted
- =360.030 Farger
- =360.041 Trapp 05 - FOH
- =360.042 Trapp 06 - FOH
- =360.043 Trapp 19 - BOH
- =360.072 Heismaskinrom 9

362 - Punktavsug

- =362.051 Sveiseavsug sceneuts.
- =362.052 Sveiseavsug verkst.

367 - Røykavtrekk

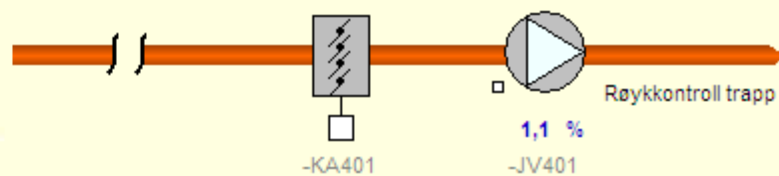
- =367.001 Heis 01 - FOH

Den Norske Opera

=360.043 Luftbehandling (røykkontroll)

Betjener: Trapp 19 - BOH

Fordeling: =434.4026



- =360.009 Senter østsideavtrekk
- =360.009 Avtrekk kjøkken
- =360.010 Kafè, gard. og WC
- =360.010 Avtrekk kjøkken
- =360.011 Bakrom i store sal
- =360.012 Garderobes
- =360.012 Lokale befuktere
- =360.013 Sjakt nr.8 - BOH
- =360.013 Lokale befuktere
- =360.013 Avtrekk rengjør.sentral
- =360.014 Sjakt nr.7 - BOH
- =360.014 Lokale befuktere
- =360.015 Kantine
- =360.015 Tilluft/avtrekk kjøkken
- =360.016 Prøvesal 2
- =360.017 Prøvesal 3
- =360.018 Prøvesal 4
- =360.019 Prøvesal A
- =360.020 Prøvesal B
- =360.021 Prøvesal C
- =360.022 Prøvesal D
- =360.023 Prøvesal E
- =360.024 Prøvesal kor
- =360.025 Sjakt nr.4 - BOH
- =360.025 Lokale befuktere
- =360.026 Sjakt nr.2 - BOH
- =360.026 Lokale befuktere
- =360.026 Avtrekksvifter
- =360.027 Spesialavtrekk
- =360.027 Lokale befuktere
- =360.027 Avtrekksvifter
- =360.028 Verksteder
- =360.028 Avtrekksvifter
- =360.029 Malerverksted
- =360.030 Farger
- =360.041 Trapp 05 - FOH
- =360.042 Trapp 06 - FOH
- =360.043 Trapp 19 - BOH
- =360.072 Heismaskinrom 9**

362 - Punktavsug

- =362.051 Sveiseavsug sceneuts.
- =362.052 Sveiseavsug verkst.

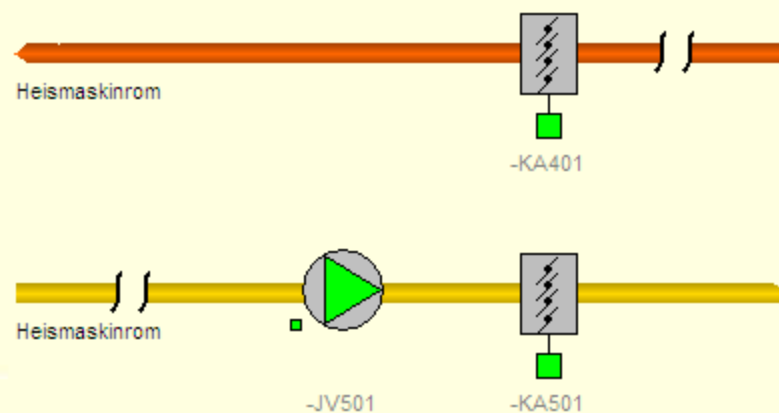
367 - Røykavtrekk

- =367.001 Heis 01 - FOH

Den Norske Opera**=360.072 Luftbehandling**

Betjener: Heismaskinrom 9-U1

Fordeling: =434.4U15



- Den Norske Opera
- 310 - Sanitæranlegg
- 320 - Varmeanlegg
- 330 - Brannslokking
- 340 - Gass og trykkluftanlegg
- 350 - Kulde/kjøleanlegg
- 360 - Luftbehandlingsanlegg
- 362 - Punktavsug
- =362.051 Sveiseavsug sceneuts.**
- =362.052 Sveiseavsug verkst.
- 367 - Røykavtrekk
- =367.001 Heis 01 - FOH
- =367.002 Heis 02 - FOH
- =367.003 Heis 03 - BOH
- =367.004 Heis 04 - BOH
- =367.005 Heis 05 - BOH
- =367.006 Heis 06 - BOH
- =367.007 Heis 07 - BOH
- =367.008 Heis 08 - BOH
- =367.009 Heis 09 - BOH
- =367.010 Heis 10 - BOH
- =367.011 Heis 11 - BOH
- =367.023 Trapp 01 - Lille sal
- =367.027 Trapp 07 - BOH
- =367.030 Trapp 10 - FOH
- =367.031 Trapp 11 - FOH
- =367.034 Trapp 14 - BOH
- =367.035 Trapp 15 - FOH
- =367.036 Trapp 16 - BOH
- =367.037 Trapp 17 - BOH
- =367.038 Trapp 18 - BOH
- =367.052 Lille sal - FOH
- =367.053 Foaje
- 369 - Spesialavtrekk
- =369.001 Flisavsug
- =369.002 Metallsponsavsug
- 430 - Fordelinger
- Effektverdier - rolig last
- Effektverdier - urolig last
- Effektverdier - stor urolig last
- 652 - Rengjøringsystem
- =652.001 Sone 1

Den Norske Opera
=362.051 Punktavsug



Betjener: Sveiseavsug for Fordeling : =434.6046
 vedlikehold sceneutstyr

Anlegget Betjener
Hydraulikkrom



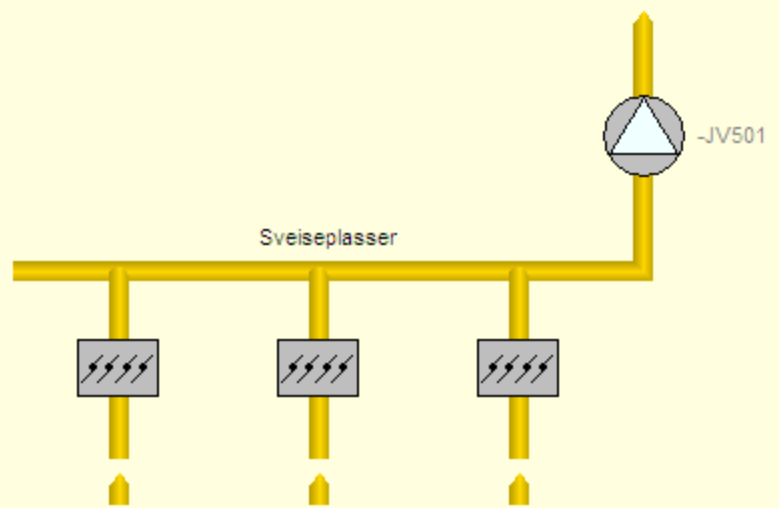
- Den Norske Opera**
- 310 - Sanitæranlegg
- 320 - Varmeanlegg
- 330 - Brannslukking
- 340 - Gass og trykkluftanlegg
- 350 - Kulde-/kjøleanlegg
- 360 - Luftbehandlingsanlegg
- 362 - Punktavsug
- =362.051 Sveiseavsug sceneuts.
- =362.052 Sveiseavsug verkst.**
- 367 - Røykavtrekk
- =367.001 Heis 01 - FOH
- =367.002 Heis 02 - FOH
- =367.003 Heis 03 - BOH
- =367.004 Heis 04 - BOH
- =367.005 Heis 05 - BOH
- =367.006 Heis 06 - BOH
- =367.007 Heis 07 - BOH
- =367.008 Heis 08 - BOH
- =367.009 Heis 09 - BOH
- =367.010 Heis 10 - BOH
- =367.011 Heis 11 - BOH
- =367.023 Trapp 01 - Lille sal
- =367.027 Trapp 07 - BOH
- =367.030 Trapp 10 - FOH
- =367.031 Trapp 11 - FOH
- =367.034 Trapp 14 - BOH
- =367.035 Trapp 15 - FOH
- =367.036 Trapp 16 - BOH
- =367.037 Trapp 17 - BOH
- =367.038 Trapp 18 - BOH
- =367.052 Lille sal - FOH
- =367.053 Foaje
- 369 - Spesialavtrekk
- =369.001 Flisavsug
- =369.002 Metallsponsavsug
- 430 - Fordelinger
- Effektverdier - rolig last
- Effektverdier - urolig last
- Effektverdier - stor urolig last
- 652 - Rengjøringsystem
- =652.001 Sone 1

Den Norske Opera

=362.052 Punktavsug



Betjener: Sveiseavsug for veksted Fordeling: =434.4022

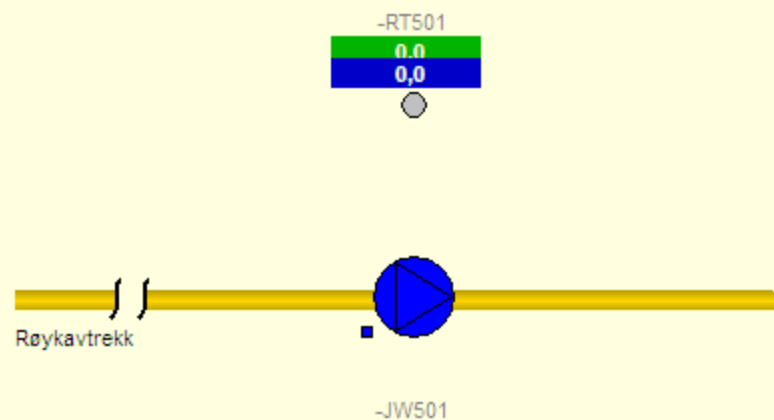


- Den Norske Opera**
- 310 - Sanitæranlegg
- 320 - Varmeanlegg
- 330 - Brannslukking
- 340 - Gass og trykkluftanlegg
- 350 - Kulde-/kjøleanlegg
- 360 - Luftbehandlingsanlegg
- 362 - Punktavsug
- 367 - Røykavtrekk
- =367.001 Heis 01 - FOH**
- =367.002 Heis 02 - FOH
- =367.003 Heis 03 - BOH
- =367.004 Heis 04 - BOH
- =367.005 Heis 05 - BOH
- =367.006 Heis 06 - BOH
- =367.007 Heis 07 - BOH
- =367.008 Heis 08 - BOH
- =367.009 Heis 09 - BOH
- =367.010 Heis 10 - BOH
- =367.011 Heis 11 - BOH
- =367.023 Trapp 01 - Lille sal
- =367.027 Trapp 07 - BOH
- =367.030 Trapp 10 - FOH
- =367.031 Trapp 11 - FOH
- =367.034 Trapp 14 - BOH
- =367.035 Trapp 15 - FOH
- =367.036 Trapp 16 - BOH
- =367.037 Trapp 17 - BOH
- =367.038 Trapp 18 - BOH
- =367.052 Lille sal - FOH
- =367.053 Foaje
- 369 - Spesialavtrekk
- =369.001 Flisavsug
- =369.002 Metallspansavsug
- 430 - Fordelinger
- Effektverdier - rolig last
- Effektverdier - urolig last
- Effektverdier - stor urolig last
- 652 - Rengjøringsystem
- =652.001 Sone 1
- =652.002 Sone 2
- =652.003 Sone 3

Den Norske Opera**=367.001 Vifte røykavtrekk**

Betjener: Heis 1 - FOH

Fordeling: =434.4039



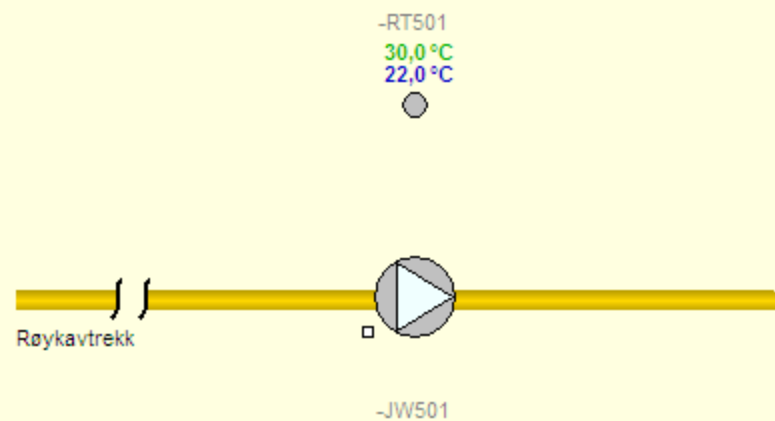
- Den Norske Opera
 - 310 - Sanitæranlegg
 - 320 - Varmeanlegg
 - 330 - Brannslukking
 - 340 - Gass og trykkluftanlegg
 - 350 - Kilde/kjøleanlegg
 - 360 - Luftbehandlingsanlegg
 - 362 - Punktavsug
 - 367 - Røykavtrekk
 - =367.001 Heis 01 - FOH
 - =367.002 Heis 02 - FOH**
 - =367.003 Heis 03 - BOH
 - =367.004 Heis 04 - BOH
 - =367.005 Heis 05 - BOH
 - =367.006 Heis 06 - BOH
 - =367.007 Heis 07 - BOH
 - =367.008 Heis 08 - BOH
 - =367.009 Heis 09 - BOH
 - =367.010 Heis 10 - BOH
 - =367.011 Heis 11 - BOH
 - =367.023 Trapp 01 - Lille sal
 - =367.027 Trapp 07 - BOH
 - =367.030 Trapp 10 - FOH
 - =367.031 Trapp 11 - FOH
 - =367.034 Trapp 14 - BOH
 - =367.035 Trapp 15 - FOH
 - =367.036 Trapp 16 - BOH
 - =367.037 Trapp 17 - BOH
 - =367.038 Trapp 18 - BOH
 - =367.052 Lille sal - FOH
 - =367.053 Foaje
 - 369 - Spesialavtrekk
 - =369.001 Flisavsug
 - =369.002 Metallsponsavsug
 - 430 - Fordelinger
 - Effektverdier - rolig last
 - Effektverdier - urolig last
 - Effektverdier - stor urolig last
 - 652 - Rengjøringsystem
 - =652.001 Sone 1
 - =652.002 Sone 2
 - =652.003 Sone 3

Den Norske Opera

=367.002 Vifte røykavtrekk

Betjener: Heis 2 - FOH

Fordeling: =434.4040



Den Norske Opera

310 - Sanitæranlegg

320 - Varmeanlegg

330 - Brannslukking

340 - Gass og trykkluftanlegg

350 - Kulde-/kjøleanlegg

360 - Luftbehandlingsanlegg

362 - Punktavsug

367 - Røykavtrekk

=367.001 Heis 01 - FOH

=367.002 Heis 02 - FOH

=367.003 Heis 03 - BOH

=367.004 Heis 04 - BOH

=367.005 Heis 05 - BOH

=367.006 Heis 06 - BOH

=367.007 Heis 07 - BOH

=367.008 Heis 08 - BOH

=367.009 Heis 09 - BOH

=367.010 Heis 10 - BOH

=367.011 Heis 11 - BOH

=367.023 Trapp 01 - Lille sal

=367.027 Trapp 07 - BOH

=367.030 Trapp 10 - FOH

=367.031 Trapp 11 - FOH

=367.034 Trapp 14 - BOH

=367.035 Trapp 15 - FOH

=367.036 Trapp 16 - BOH

=367.037 Trapp 17 - BOH

=367.038 Trapp 18 - BOH

=367.052 Lille sal - FOH

=367.053 Foaje

369 - Spesialavtrekk

=369.001 Flisavsug

=369.002 Metallsponsavsug

430 - Fordelinger

Effektverdier - rolig last

Effektverdier - urolig last

Effektverdier - stor urolig last

652 - Rengjøringssystem

=652.001 Sone 1

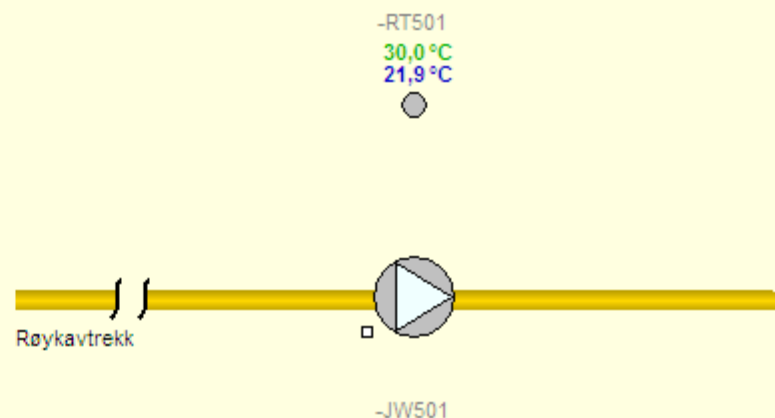
=652.002 Sone 2

=652.003 Sone 3

Den Norske Opera**=367.003 Vifte røykavtrekk**

Betjener: Heis 3 - BOH

Fordeling: =434.4041



Den Norske Opera

310 - Sanitæranlegg

320 - Varmeanlegg

330 - Brannslukking

340 - Gass og trykkluftanlegg

350 - Kulde-/kjøleanlegg

360 - Luftbehandlingsanlegg

362 - Punktavsug

367 - Røykavtrekk

=367.001 Heis 01 - FOH

=367.002 Heis 02 - FOH

=367.003 Heis 03 - BOH

=367.004 Heis 04 - BOH

=367.005 Heis 05 - BOH

=367.006 Heis 06 - BOH

=367.007 Heis 07 - BOH

=367.008 Heis 08 - BOH

=367.009 Heis 09 - BOH

=367.010 Heis 10 - BOH

=367.011 Heis 11 - BOH

=367.023 Trapp 01 - Lille sal

=367.027 Trapp 07 - BOH

=367.030 Trapp 10 - FOH

=367.031 Trapp 11 - FOH

=367.034 Trapp 14 - BOH

=367.035 Trapp 15 - FOH

=367.036 Trapp 16 - BOH

=367.037 Trapp 17 - BOH

=367.038 Trapp 18 - BOH

=367.052 Lille sal - FOH

=367.053 Foaje

369 - Spesialavtrekk

=369.001 Flisavsug

=369.002 Metallsponsavsug

430 - Fordelinger

Effektverdier - rolig last

Effektverdier - urolig last

Effektverdier - stor urolig last

652 - Rengjøringsystem

=652.001 Sone 1

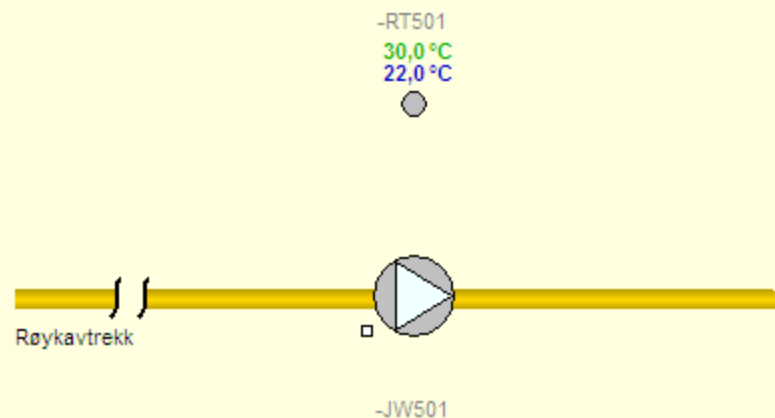
=652.002 Sone 2

=652.003 Sone 3

Den Norske Opera
=367.004 Vifte røykavtrekk

Betjener: Heis 4 - BOH

Fordeling: =434.4042



- Den Norske Opera

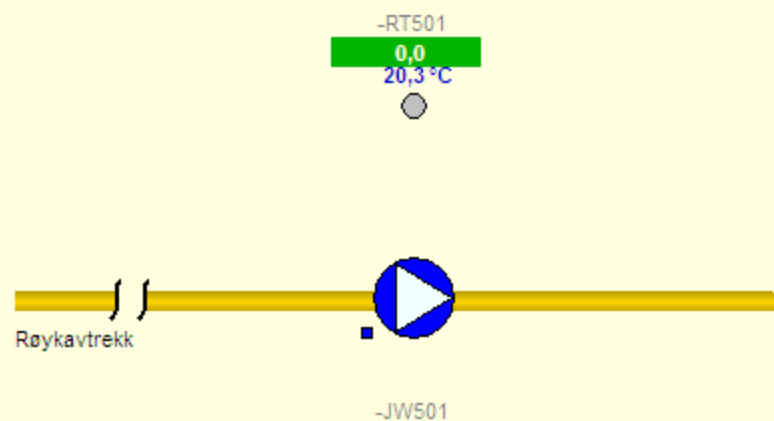
- 310 - Sanitæranlegg
- 320 - Varmeanlegg
- 330 - Brannslukking
- 340 - Gass og trykkluftanlegg
- 350 - Kulde/kjøleanlegg
- 360 - Luftbehandlingsanlegg
- 362 - Punktavsug
- 367 - Røykavtrekk
 - =367.001 Heis 01 - FOH
 - =367.002 Heis 02 - FOH
 - =367.003 Heis 03 - BOH
 - =367.004 Heis 04 - BOH
 - =367.005 Heis 05 - BOH**
 - =367.006 Heis 06 - BOH
 - =367.007 Heis 07 - BOH
 - =367.008 Heis 08 - BOH
 - =367.009 Heis 09 - BOH
 - =367.010 Heis 10 - BOH
 - =367.011 Heis 11 - BOH
 - =367.023 Trapp 01 - Lille sal
 - =367.027 Trapp 07 - BOH
 - =367.030 Trapp 10 - FOH
 - =367.031 Trapp 11 - FOH
 - =367.034 Trapp 14 - BOH
 - =367.035 Trapp 15 - FOH
 - =367.036 Trapp 16 - BOH
 - =367.037 Trapp 17 - BOH
 - =367.038 Trapp 18 - BOH
 - =367.052 Lille sal - FOH
 - =367.053 Foaje
- 369 - Spesialavtrekk
 - =369.001 Flisavsug
 - =369.002 Metallsponsavsug
- 430 - Fordelinger
 - Effektverdier - rolig last
 - Effektverdier - urolig last
 - Effektverdier - stor urolig last
- 652 - Rengjøringsystem
 - =652.001 Sone 1
 - =652.002 Sone 2
 - =652.003 Sone 3

Den Norske Opera

=367.005 Vifte røykavtrekk

Betjener: Heis 5 - BOH

Fordeling: =434.4043



Den Norske Opera

310 - Sanitæranlegg

320 - Varmeanlegg

330 - Brannsløkking

340 - Gass og trykkluftanlegg

350 - Kulde-/kjøleanlegg

360 - Luftbehandlingsanlegg

362 - Punktavsug

367 - Røykavtrekk

=367.001 Heis 01 - FOH

=367.002 Heis 02 - FOH

=367.003 Heis 03 - BOH

=367.004 Heis 04 - BOH

=367.005 Heis 05 - BOH

=367.006 Heis 06 - BOH

=367.007 Heis 07 - BOH

=367.008 Heis 08 - BOH

=367.009 Heis 09 - BOH

=367.010 Heis 10 - BOH

=367.011 Heis 11 - BOH

=367.023 Trapp 01 - Lille sal

=367.027 Trapp 07 - BOH

=367.030 Trapp 10 - FOH

=367.031 Trapp 11 - FOH

=367.034 Trapp 14 - BOH

=367.035 Trapp 15 - FOH

=367.036 Trapp 16 - BOH

=367.037 Trapp 17 - BOH

=367.038 Trapp 18 - BOH

=367.052 Lille sal - FOH

=367.053 Foaje

369 - Spesialavtrekk

=369.001 Flisavsug

=369.002 Metallspionsavsug

430 - Fordelinger

Effektverdier - rolig last

Effektverdier - urolig last

Effektverdier - stor urolig last

652 - Rengjøringsystem

=652.001 Sone 1

=652.002 Sone 2

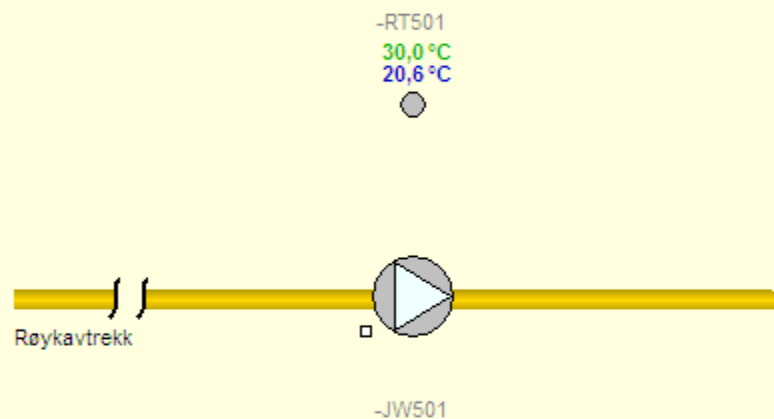
=652.003 Sone 3

Den Norske Opera

=367.006 Vifte røykavtrekk

Betjener: Heis 6 - BOH

Fordeling: =434.4044



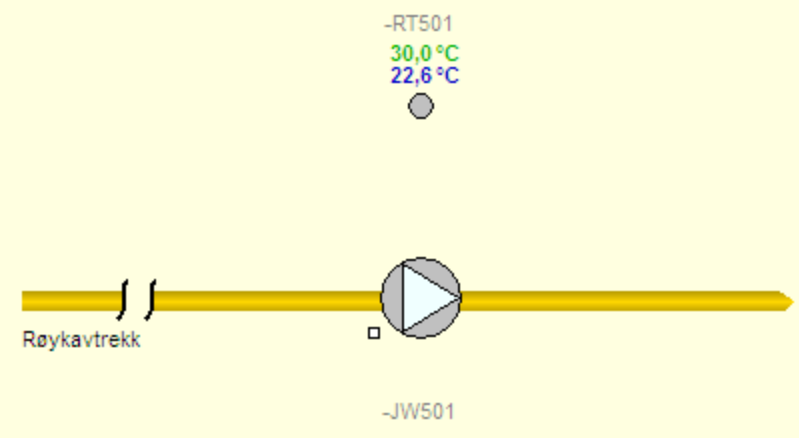
- Den Norske Opera
- 310 - Sanitæranlegg
- 320 - Varmeanlegg
- 330 - Brannslukking
- 340 - Gass og trykkluftanlegg
- 350 - Kulde-/kjøleanlegg
- 360 - Luftbehandlingsanlegg
- 362 - Punktavsug
- 367 - Røykavtrekk
- =367.001 Heis 01 - FOH
- =367.002 Heis 02 - FOH
- =367.003 Heis 03 - BOH
- =367.004 Heis 04 - BOH
- =367.005 Heis 05 - BOH
- =367.006 Heis 06 - BOH
- =367.007 Heis 07 - BOH**
- =367.008 Heis 08 - BOH
- =367.009 Heis 09 - BOH
- =367.010 Heis 10 - BOH
- =367.011 Heis 11 - BOH
- =367.023 Trapp 01 - Lille sal
- =367.027 Trapp 07 - BOH
- =367.030 Trapp 10 - FOH
- =367.031 Trapp 11 - FOH
- =367.034 Trapp 14 - BOH
- =367.035 Trapp 15 - FOH
- =367.036 Trapp 16 - BOH
- =367.037 Trapp 17 - BOH
- =367.038 Trapp 18 - BOH
- =367.052 Lille sal - FOH
- =367.053 Foaje
- 369 - Spesialavtrekk
- =369.001 Flisavsug
- =369.002 Metallsponsavsug
- 430 - Fordelinger
- Effektverdier - rolig last
- Effektverdier - urolig last
- Effektverdier - stor urolig last
- 652 - Rengjøringsystem
- =652.001 Sone 1
- =652.002 Sone 2
- =652.003 Sone 3

Den Norske Opera

=367.007 Vifte røykavtrekk



Betjener: Heis 7 - BOH Fordeling: =434.4045



Den Norske Opera

310 - Sanitæranlegg

320 - Varmeanlegg

330 - Brannslukking

340 - Gass og trykkluftanlegg

350 - Kulde-/kjøleanlegg

360 - Luftbehandlingsanlegg

362 - Punktavsug

367 - Røykavtrekk

=367.001 Heis 01 - FOH

=367.002 Heis 02 - FOH

=367.003 Heis 03 - BOH

=367.004 Heis 04 - BOH

=367.005 Heis 05 - BOH

=367.006 Heis 06 - BOH

=367.007 Heis 07 - BOH

=367.008 Heis 08 - BOH

=367.009 Heis 09 - BOH

=367.010 Heis 10 - BOH

=367.011 Heis 11 - BOH

=367.023 Trapp 01 - Lille sal

=367.027 Trapp 07 - BOH

=367.030 Trapp 10 - FOH

=367.031 Trapp 11 - FOH

=367.034 Trapp 14 - BOH

=367.035 Trapp 15 - FOH

=367.036 Trapp 16 - BOH

=367.037 Trapp 17 - BOH

=367.038 Trapp 18 - BOH

=367.052 Lille sal - FOH

=367.053 Foaje

369 - Spesialavtrekk

=369.001 Flisavsug

=369.002 Metallsponsavsug

430 - Fordelinger

Effektverdier - rolig last

Effektverdier - urolig last

Effektverdier - stor urolig last

652 - Rengjøringsystem

=652.001 Sone 1

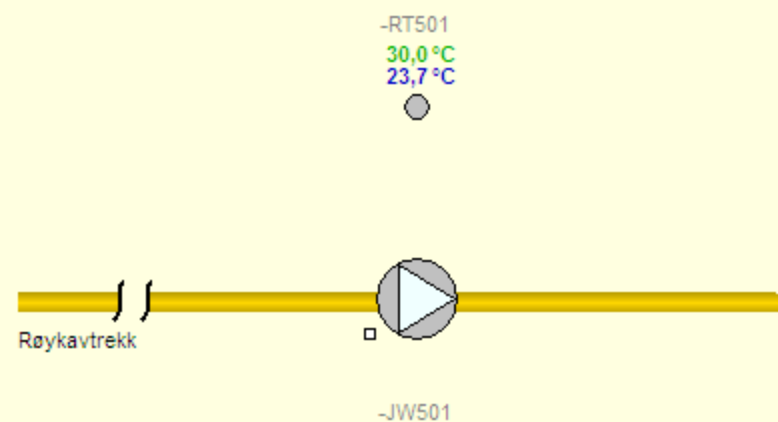
=652.002 Sone 2

=652.003 Sone 3

Den Norske Opera**=367.008 Vifte røykavtrekk**

Betjener: Heis 8 - BOH

Fordeling: =434.4U18



Den Norske Opera

310 - Sanitæranlegg

320 - Varmeanlegg

330 - Brannslukking

340 - Gass og trykkluftanlegg

350 - Kulde-/kjøleanlegg

360 - Luftbehandlingsanlegg

362 - Punktavsug

367 - Røykavtrekk

=367.001 Heis 01 - FOH

=367.002 Heis 02 - FOH

=367.003 Heis 03 - BOH

=367.004 Heis 04 - BOH

=367.005 Heis 05 - BOH

=367.006 Heis 06 - BOH

=367.007 Heis 07 - BOH

=367.008 Heis 08 - BOH

=367.009 Heis 09 - BOH

=367.010 Heis 10 - BOH

=367.011 Heis 11 - BOH

=367.023 Trapp 01 - Lille sal

=367.027 Trapp 07 - BOH

=367.030 Trapp 10 - FOH

=367.031 Trapp 11 - FOH

=367.034 Trapp 14 - BOH

=367.035 Trapp 15 - FOH

=367.036 Trapp 16 - BOH

=367.037 Trapp 17 - BOH

=367.038 Trapp 18 - BOH

=367.052 Lille sal - FOH

=367.053 Foaje

369 - Spesialavtrekk

=369.001 Flisavsug

=369.002 Metallsponsavsug

430 - Fordelinger

Effektverdier - rolig last

Effektverdier - urolig last

Effektverdier - stor urolig last

652 - Rengjøringsystem

=652.001 Sone 1

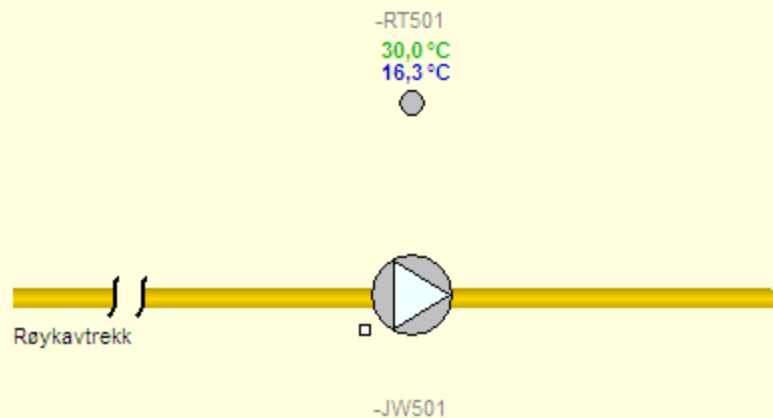
=652.002 Sone 2

=652.003 Sone 3

Den Norske Opera**=367.009 Vifte røykavtrekk**

Betjener: Heis 9 - BOH

Fordeling: =434.4U16



Den Norske Opera

310 - Sanitæranlegg

320 - Varmeanlegg

330 - Brannslukking

340 - Gass og trykkluftanlegg

350 - Kulde-/kjøleanlegg

360 - Luftbehandlingsanlegg

362 - Punktavsug

367 - Røykavtrekk

=367.001 Heis 01 - FOH

=367.002 Heis 02 - FOH

=367.003 Heis 03 - BOH

=367.004 Heis 04 - BOH

=367.005 Heis 05 - BOH

=367.006 Heis 06 - BOH

=367.007 Heis 07 - BOH

=367.008 Heis 08 - BOH

=367.009 Heis 09 - BOH

=367.010 Heis 10 - BOH

=367.011 Heis 11 - BOH

=367.023 Trapp 01 - Lille sal

=367.027 Trapp 07 - BOH

=367.030 Trapp 10 - FOH

=367.031 Trapp 11 - FOH

=367.034 Trapp 14 - BOH

=367.035 Trapp 15 - FOH

=367.036 Trapp 16 - BOH

=367.037 Trapp 17 - BOH

=367.038 Trapp 18 - BOH

=367.052 Lille sal - FOH

=367.053 Foaje

369 - Spesialavtrekk

=369.001 Flisavsug

=369.002 Metallsponsavsug

430 - Fordelinger

Effektverdier - rolig last

Effektverdier - urolig last

Effektverdier - stor urolig last

652 - Rengjøringsystem

=652.001 Sone 1

=652.002 Sone 2

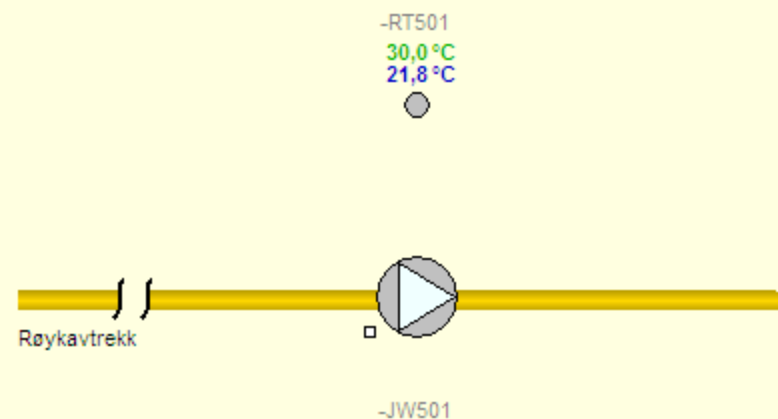
=652.003 Sone 3

Den Norske Opera

=367.010 Vifte røykavtrekk

Betjener: Heis 10 - BOH

Fordeling: =434.4048



Den Norske Opera

310 - Sanitæranlegg

320 - Varmeanlegg

330 - Brannslukking

340 - Gass og trykkluftanlegg

350 - Kulde-/kjøleanlegg

360 - Luftbehandlingsanlegg

362 - Punktavsug

367 - Røykavtrekk

=367.001 Heis 01 - FOH

=367.002 Heis 02 - FOH

=367.003 Heis 03 - BOH

=367.004 Heis 04 - BOH

=367.005 Heis 05 - BOH

=367.006 Heis 06 - BOH

=367.007 Heis 07 - BOH

=367.008 Heis 08 - BOH

=367.009 Heis 09 - BOH

=367.010 Heis 10 - BOH

=367.011 Heis 11 - BOH

=367.023 Trapp 01 - Lille sal

=367.027 Trapp 07 - BOH

=367.030 Trapp 10 - FOH

=367.031 Trapp 11 - FOH

=367.034 Trapp 14 - BOH

=367.035 Trapp 15 - FOH

=367.036 Trapp 16 - BOH

=367.037 Trapp 17 - BOH

=367.038 Trapp 18 - BOH

=367.052 Lille sal - FOH

=367.053 Foaje

369 - Spesialavtrekk

=369.001 Flisavsug

=369.002 Metallsponsavsug

430 - Fordelinger

Effektverdier - rolig last

Effektverdier - urolig last

Effektverdier - stor urolig last

652 - Rengjøringsystem

=652.001 Sone 1

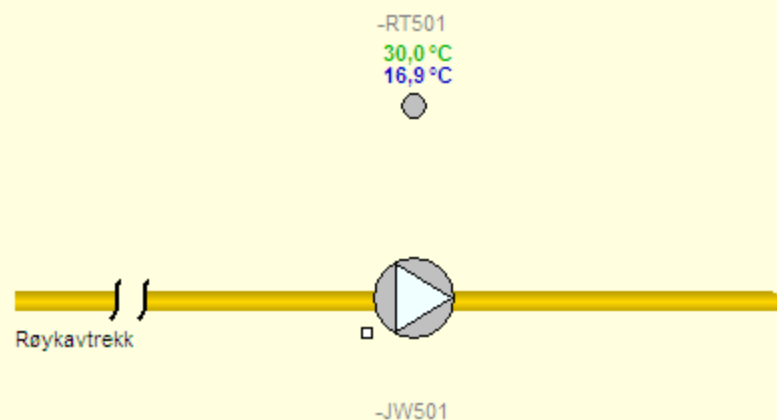
=652.002 Sone 2

=652.003 Sone 3

Den Norske Opera**=367.011 Vifte røykavtrekk**

Betjener: Heis 11 - BOH

Fordeling: =434.4052



Den Norske Opera
 310 - Sanitæranlegg
 320 - Varmeanlegg
 330 - Brannslukking

340 - Gass og trykkluftanlegg

350 - Kilde-/kjøleanlegg

360 - Luftbehandlingsanlegg

362 - Punktavsug

367 - Røykavtrekk

=367.001 Heis 01 - FOH

=367.002 Heis 02 - FOH

=367.003 Heis 03 - BOH

=367.004 Heis 04 - BOH

=367.005 Heis 05 - BOH

=367.006 Heis 06 - BOH

=367.007 Heis 07 - BOH

=367.008 Heis 08 - BOH

=367.009 Heis 09 - BOH

=367.010 Heis 10 - BOH

=367.011 Heis 11 - BOH

=367.023 Trapp 01 - Lille sal

=367.027 Trapp 07 - BOH

=367.030 Trapp 10 - FOH

=367.031 Trapp 11 - FOH

=367.034 Trapp 14 - BOH

=367.035 Trapp 15 - FOH

=367.036 Trapp 16 - BOH

=367.037 Trapp 17 - BOH

=367.038 Trapp 18 - BOH

=367.052 Lille sal - FOH

=367.053 Foaje

369 - Spesialavtrekk

=369.001 Flisavsug

=369.002 Metallsponsavsug

430 - Fordelinger

Effektverdier - rolig last

Effektverdier - urolig last

Effektverdier - stor urolig last

652 - Rengjøringsystem

=652.001 Sone 1

=652.002 Sone 2

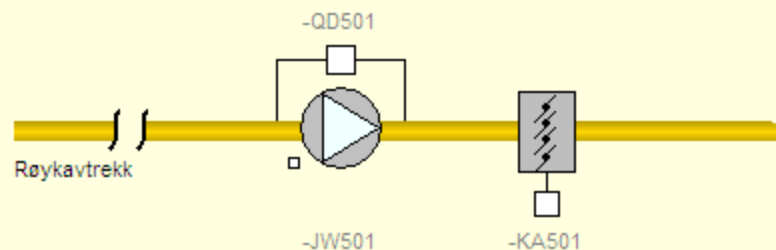
=652.003 Sone 3

Den Norske Opera

=367.023 Vifte røykavtrekk

Betjener: Trapp 1 - Lille Sal

Fordeling: =434.4051



Den Norske Opera

310 - Sanitæranlegg

320 - Varmeanlegg

330 - Brannslukking

340 - Gass og trykkluftanlegg

350 - Kulde-/kjøleanlegg

360 - Luftbehandlingsanlegg

362 - Punktavsug

367 - Røykavtrekk

=367.001 Heis 01 - FOH

=367.002 Heis 02 - FOH

=367.003 Heis 03 - BOH

=367.004 Heis 04 - BOH

=367.005 Heis 05 - BOH

=367.006 Heis 06 - BOH

=367.007 Heis 07 - BOH

=367.008 Heis 08 - BOH

=367.009 Heis 09 - BOH

=367.010 Heis 10 - BOH

=367.011 Heis 11 - BOH

=367.023 Trapp 01 - Lille sal

=367.027 Trapp 07 - BOH

=367.030 Trapp 10 - FOH

=367.031 Trapp 11 - FOH

=367.034 Trapp 14 - BOH

=367.035 Trapp 15 - FOH

=367.036 Trapp 16 - BOH

=367.037 Trapp 17 - BOH

=367.038 Trapp 18 - BOH

=367.052 Lille sal - FOH

=367.053 Foaje

369 - Spesialavtrekk

=369.001 Flisavsug

=369.002 Metallsponsavsug

430 - Fordelinger

Effektverdier - rolig last

Effektverdier - urolig last

Effektverdier - stor urolig last

652 - Rengjøringssystem

=652.001 Sone 1

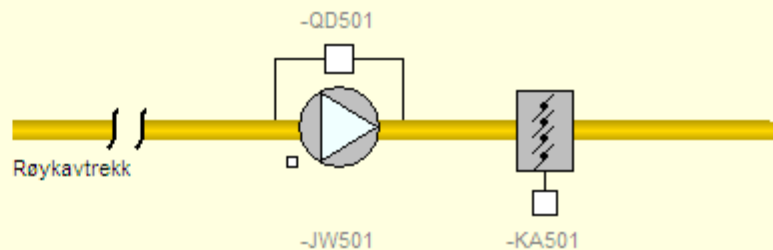
=652.002 Sone 2

=652.003 Sone 3

Den Norske Opera**=367.027 Vifte røykavtrekk**

Betjener: Trapp 7 - BOH

Fordeling: =434.4031



Den Norske Opera

310 - Sanitæranlegg

320 - Varmeanlegg

330 - Brannslukking

340 - Gass og trykkluftanlegg

350 - Kulde-/kjøleanlegg

360 - Luftbehandlingsanlegg

362 - Punktavsug

367 - Røykavtrekk

=367.001 Heis 01 - FOH

=367.002 Heis 02 - FOH

=367.003 Heis 03 - BOH

=367.004 Heis 04 - BOH

=367.005 Heis 05 - BOH

=367.006 Heis 06 - BOH

=367.007 Heis 07 - BOH

=367.008 Heis 08 - BOH

=367.009 Heis 09 - BOH

=367.010 Heis 10 - BOH

=367.011 Heis 11 - BOH

=367.023 Trapp 01 - Lille sal

=367.027 Trapp 07 - BOH

=367.030 Trapp 10 - FOH

=367.031 Trapp 11 - FOH

=367.034 Trapp 14 - BOH

=367.035 Trapp 15 - FOH

=367.036 Trapp 16 - BOH

=367.037 Trapp 17 - BOH

=367.038 Trapp 18 - BOH

=367.052 Lille sal - FOH

=367.053 Foaje

369 - Spesialavtrekk

=369.001 Flisavsug

=369.002 Metallspionsavsug

430 - Fordelinger

Effektverdier - rolig last

Effektverdier - urolig last

Effektverdier - stor urolig last

652 - Rengjøringsystem

=652.001 Sone 1

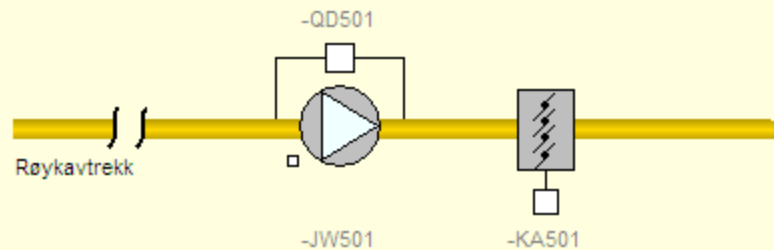
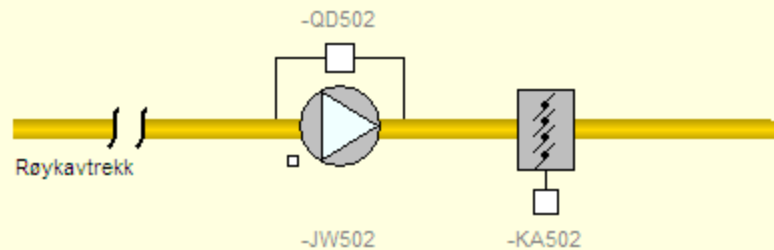
=652.002 Sone 2

=652.003 Sone 3

Den Norske Opera**=367.030 Vifte røykavtrekk**

Betjener: Trapp 10 - FOH

Fordeling: =434.4033

Trapp 10
9 etg.Trapp 10
5 etg.

Den Norske Opera

310 - Sanitæranlegg

320 - Varmeanlegg

330 - Brannslukking

340 - Gass og trykkluftanlegg

350 - Kulde-/kjøleanlegg

360 - Luftbehandlingsanlegg

362 - Punktavsug

367 - Røykavtrekk

=367.001 Heis 01 - FOH

=367.002 Heis 02 - FOH

=367.003 Heis 03 - BOH

=367.004 Heis 04 - BOH

=367.005 Heis 05 - BOH

=367.006 Heis 06 - BOH

=367.007 Heis 07 - BOH

=367.008 Heis 08 - BOH

=367.009 Heis 09 - BOH

=367.010 Heis 10 - BOH

=367.011 Heis 11 - BOH

=367.023 Trapp 01 - Lille sal

=367.027 Trapp 07 - BOH

=367.030 Trapp 10 - FOH

=367.031 Trapp 11 - FOH

=367.034 Trapp 14 - BOH

=367.035 Trapp 15 - FOH

=367.036 Trapp 16 - BOH

=367.037 Trapp 17 - BOH

=367.038 Trapp 18 - BOH

=367.052 Lille sal - FOH

=367.053 Foaje

369 - Spesialavtrekk

=369.001 Flisavsug

=369.002 Metallspionsavsug

430 - Fordelinger

Effektverdier - rolig last

Effektverdier - urolig last

Effektverdier - stor urolig last

652 - Rengjøringsystem

=652.001 Sone 1

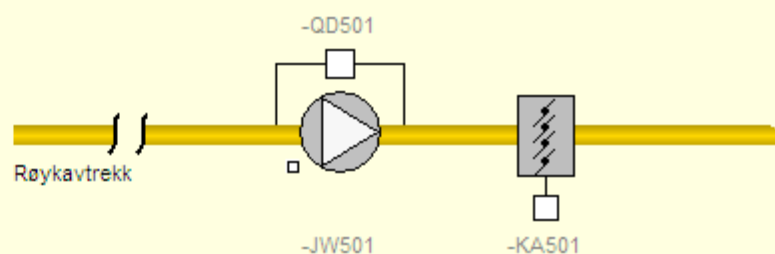
=652.002 Sone 2

=652.003 Sone 3

Den Norske Opera**=367.031 Vifte røykavtrekk**

Betjener: Trapp 11 - FOH

Fordeling: =434.4034



Den Norske Opera

310 - Sanitæranlegg

320 - Varmeanlegg

330 - Brannsløkking

340 - Gass og trykkluftanlegg

350 - Kulde-/kjøleanlegg

360 - Luftbehandlingsanlegg

362 - Punktavsug

367 - Røykavtrekk

=367.001 Heis 01 - FOH

=367.002 Heis 02 - FOH

=367.003 Heis 03 - BOH

=367.004 Heis 04 - BOH

=367.005 Heis 05 - BOH

=367.006 Heis 06 - BOH

=367.007 Heis 07 - BOH

=367.008 Heis 08 - BOH

=367.009 Heis 09 - BOH

=367.010 Heis 10 - BOH

=367.011 Heis 11 - BOH

=367.023 Trapp 01 - Lille sal

=367.027 Trapp 07 - BOH

=367.030 Trapp 10 - FOH

=367.031 Trapp 11 - FOH

=367.034 Trapp 14 - BOH

=367.035 Trapp 15 - FOH

=367.036 Trapp 16 - BOH

=367.037 Trapp 17 - BOH

=367.038 Trapp 18 - BOH

=367.052 Lille sal - FOH

=367.053 Foaje

369 - Spesialavtrekk

=369.001 Flisavsug

=369.002 Metallspionsavsug

430 - Fordelinger

Effektverdier - rolig last

Effektverdier - urolig last

Effektverdier - stor urolig last

652 - Rengjøringssystem

=652.001 Sone 1

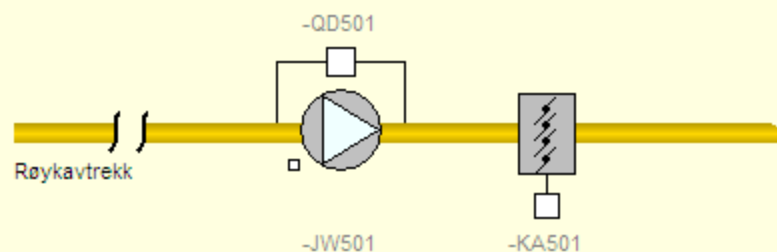
=652.002 Sone 2

=652.003 Sone 3

Den Norske Opera**=367.034 Vifte røykavtrekk**

Betjener: Trapp 14 - BOH

Fordeling: =434.4032





100%

Kommando

Den Norske Opera

310 - Sanitæranlegg

320 - Varmeanlegg

330 - Brannslokking

340 - Gass og trykkluftanlegg

350 - Kulde/kjøleanlegg

360 - Luftbehandlingsanlegg

362 - Punktavsug

367 - Røykavtrekk

=367.001 Heis 01 - FOH

=367.002 Heis 02 - FOH

=367.003 Heis 03 - BOH

=367.004 Heis 04 - BOH

=367.005 Heis 05 - BOH

=367.006 Heis 06 - BOH

=367.007 Heis 07 - BOH

=367.008 Heis 08 - BOH

=367.009 Heis 09 - BOH

=367.010 Heis 10 - BOH

=367.011 Heis 11 - BOH

=367.023 Trapp 01 - Lille sal

=367.027 Trapp 07 - BOH

=367.030 Trapp 10 - FOH

=367.031 Trapp 11 - FOH

=367.034 Trapp 14 - BOH

=367.035 Trapp 15 - FOH

=367.036 Trapp 16 - BOH

=367.037 Trapp 17 - BOH

=367.038 Trapp 18 - BOH

=367.052 Lille sal - FOH

=367.053 Foaje

369 - Spesialavtrekk

=369.001 Flisavsug

=369.002 Metallsponsavsug

430 - Fordelinger

Effektverdier - rolig last

Effektverdier - urolig last

Effektverdier - stor urolig last

652 - Rengjøringsssystem

=652.001 Sone 1

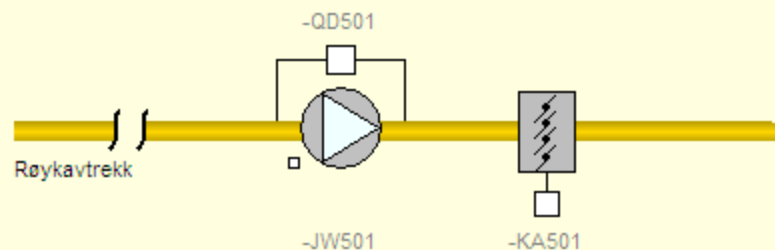
=652.002 Sone 2

=652.003 Sone 3

Den Norske Opera**=367.035 Vifte røykavtrekk**

Betjener: Trapp 15 - FOH

Fordeling: =434.4035



Den Norske Opera

310 - Sanitæranlegg

320 - Varmeanlegg

330 - Brannslukking

340 - Gass og trykkluftanlegg

350 - Kulde-/kjøleanlegg

360 - Luftbehandlingsanlegg

362 - Punktavsug

367 - Røykavtrekk

=367.001 Heis 01 - FOH

=367.002 Heis 02 - FOH

=367.003 Heis 03 - BOH

=367.004 Heis 04 - BOH

=367.005 Heis 05 - BOH

=367.006 Heis 06 - BOH

=367.007 Heis 07 - BOH

=367.008 Heis 08 - BOH

=367.009 Heis 09 - BOH

=367.010 Heis 10 - BOH

=367.011 Heis 11 - BOH

=367.023 Trapp 01 - Lille sal

=367.027 Trapp 07 - BOH

=367.030 Trapp 10 - FOH

=367.031 Trapp 11 - FOH

=367.034 Trapp 14 - BOH

=367.035 Trapp 15 - FOH

=367.036 Trapp 16 - BOH

=367.037 Trapp 17 - BOH

=367.038 Trapp 18 - BOH

=367.052 Lille sal - FOH

=367.053 Foaje

369 - Spesialavtrekk

=369.001 Flisavsug

=369.002 Metallspionsavsug

430 - Fordelinger

Effektverdier - rolig last

Effektverdier - urolig last

Effektverdier - stor urolig last

652 - Rengjøringsystem

=652.001 Sone 1

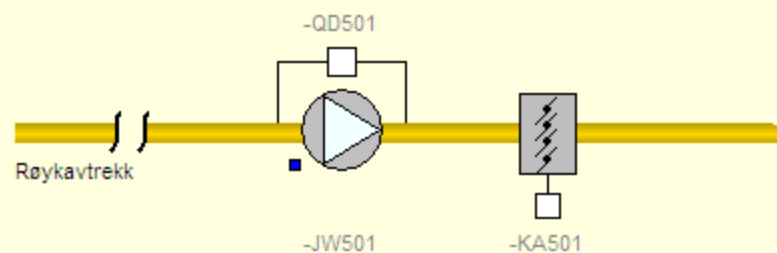
=652.002 Sone 2

=652.003 Sone 3

Den Norske Opera**=367.036 Vifte røykavtrekk**

Betjener: Trapp 16 - BOH

Fordeling: =434.4036



Den Norske Opera

310 - Sanitæranlegg

320 - Varmeanlegg

330 - Brannsløkking

340 - Gass og trykkluftanlegg

350 - Kulde-/kjøleanlegg

360 - Luftbehandlingsanlegg

362 - Punktavsug

367 - Røykavtrekk

=367.001 Heis 01 - FOH

=367.002 Heis 02 - FOH

=367.003 Heis 03 - BOH

=367.004 Heis 04 - BOH

=367.005 Heis 05 - BOH

=367.006 Heis 06 - BOH

=367.007 Heis 07 - BOH

=367.008 Heis 08 - BOH

=367.009 Heis 09 - BOH

=367.010 Heis 10 - BOH

=367.011 Heis 11 - BOH

=367.023 Trapp 01 - Lille sal

=367.027 Trapp 07 - BOH

=367.030 Trapp 10 - FOH

=367.031 Trapp 11 - FOH

=367.034 Trapp 14 - BOH

=367.035 Trapp 15 - FOH

=367.036 Trapp 16 - BOH

=367.037 Trapp 17 - BOH

=367.038 Trapp 18 - BOH

=367.052 Lille sal - FOH

=367.053 Foaje

369 - Spesialavtrekk

=369.001 Flisavsug

=369.002 Metallsponsavsug

430 - Fordelinger

Effektverdier - rolig last

Effektverdier - urolig last

Effektverdier - stor urolig last

652 - Rengjøringsystem

=652.001 Sone 1

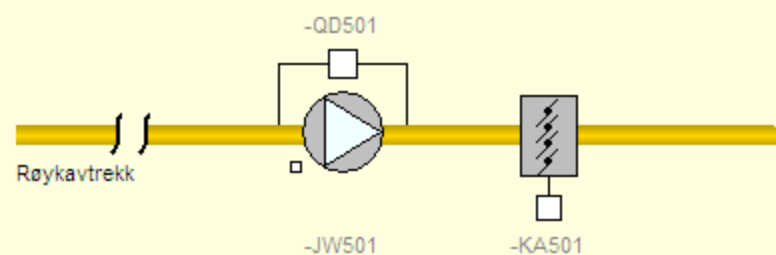
=652.002 Sone 2

=652.003 Sone 3

Den Norske Opera**=367.037 Vifte røykavtrekk**

Betjener: Trapp 17 - BOH

Fordeling: =434.4037



Den Norske Opera

310 - Sanitæranlegg

320 - Varmeanlegg

330 - Brannsløkking

340 - Gass og trykkluftanlegg

350 - Kulde-/kjøleanlegg

360 - Luftbehandlingsanlegg

362 - Punktavsug

367 - Røykavtrekk

=367.001 Heis 01 - FOH

=367.002 Heis 02 - FOH

=367.003 Heis 03 - BOH

=367.004 Heis 04 - BOH

=367.005 Heis 05 - BOH

=367.006 Heis 06 - BOH

=367.007 Heis 07 - BOH

=367.008 Heis 08 - BOH

=367.009 Heis 09 - BOH

=367.010 Heis 10 - BOH

=367.011 Heis 11 - BOH

=367.023 Trapp 01 - Lille sal

=367.027 Trapp 07 - BOH

=367.030 Trapp 10 - FOH

=367.031 Trapp 11 - FOH

=367.034 Trapp 14 - BOH

=367.035 Trapp 15 - FOH

=367.036 Trapp 16 - BOH

=367.037 Trapp 17 - BOH

=367.038 Trapp 18 - BOH

=367.052 Lille sal - FOH

=367.053 Foaje

369 - Spesialavtrekk

=369.001 Flisavsug

=369.002 Metallsponsavsug

430 - Fordelinger

Effektverdier - rolig last

Effektverdier - urolig last

Effektverdier - stor urolig last

652 - Rengjøringssystem

=652.001 Sone 1

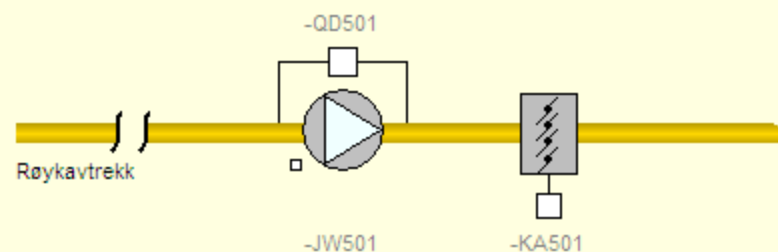
=652.002 Sone 2

=652.003 Sone 3

Den Norske Opera**=367.038 Vifte røykavtrekk**

Betjener: Trapp 18 - BOH

Fordeling: =434.4038



Den Norske Opera

310 - Sanitæranlegg

320 - Varmeanlegg

330 - Brannslukking

340 - Gass og trykkluftanlegg

350 - Kulde-/kjøleanlegg

360 - Luftbehandlingsanlegg

362 - Punktavsug

367 - Røykavtrekk

=367.001 Heis 01 - FOH

=367.002 Heis 02 - FOH

=367.003 Heis 03 - BOH

=367.004 Heis 04 - BOH

=367.005 Heis 05 - BOH

=367.006 Heis 06 - BOH

=367.007 Heis 07 - BOH

=367.008 Heis 08 - BOH

=367.009 Heis 09 - BOH

=367.010 Heis 10 - BOH

=367.011 Heis 11 - BOH

=367.023 Trapp 01 - Lille sal

=367.027 Trapp 07 - BOH

=367.030 Trapp 10 - FOH

=367.031 Trapp 11 - FOH

=367.034 Trapp 14 - BOH

=367.035 Trapp 15 - FOH

=367.036 Trapp 16 - BOH

=367.037 Trapp 17 - BOH

=367.038 Trapp 18 - BOH

=367.052 Lille sal - FOH

=367.053 Foaje

369 - Spesialavtrekk

=369.001 Flisavsug

=369.002 Metallspionsavsug

430 - Fordelinger

Effektverdier - rolig last

Effektverdier - urolig last

Effektverdier - stor urolig last

652 - Rengjøringsystem

=652.001 Sone 1

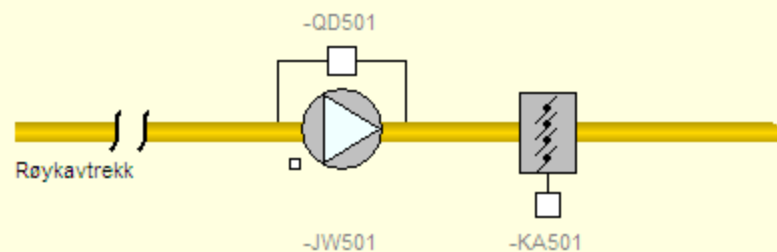
=652.002 Sone 2

=652.003 Sone 3

Den Norske Opera**=367.052 Vifte røykavtrekk**

Betjener: Lille Sal - FOH

Fordeling: =434.4050



Den Norske Opera

310 - Sanitæranlegg

320 - Varmeanlegg

330 - Brannslukking

340 - Gass og trykkluftanlegg

350 - Kulde-/kjøleanlegg

360 - Luftbehandlingsanlegg

362 - Punktavsug

367 - Røykavtrekk

=367.001 Heis 01 - FOH

=367.002 Heis 02 - FOH

=367.003 Heis 03 - BOH

=367.004 Heis 04 - BOH

=367.005 Heis 05 - BOH

=367.006 Heis 06 - BOH

=367.007 Heis 07 - BOH

=367.008 Heis 08 - BOH

=367.009 Heis 09 - BOH

=367.010 Heis 10 - BOH

=367.011 Heis 11 - BOH

=367.023 Trapp 01 - Lille sal

=367.027 Trapp 07 - BOH

=367.030 Trapp 10 - FOH

=367.031 Trapp 11 - FOH

=367.034 Trapp 14 - BOH

=367.035 Trapp 15 - FOH

=367.036 Trapp 16 - BOH

=367.037 Trapp 17 - BOH

=367.038 Trapp 18 - BOH

=367.052 Lille sal - FOH

=367.053 Foaje

369 - Spesialavtrekk

=369.001 Flisavsug

=369.002 Metallspionsavsug

430 - Fordelinger

Effektverdier - rolig last

Effektverdier - urolig last

Effektverdier - stor urolig last

652 - Rengjøringsystem

=652.001 Sone 1

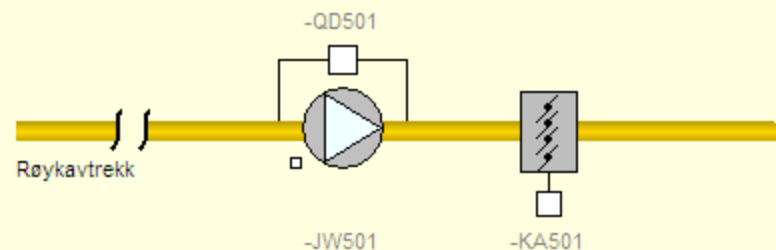
=652.002 Sone 2

=652.003 Sone 3

Den Norske Opera**=367.053 Vifte røykavtrekk**

Betjener: Foaje

Fordeling: =434.4047



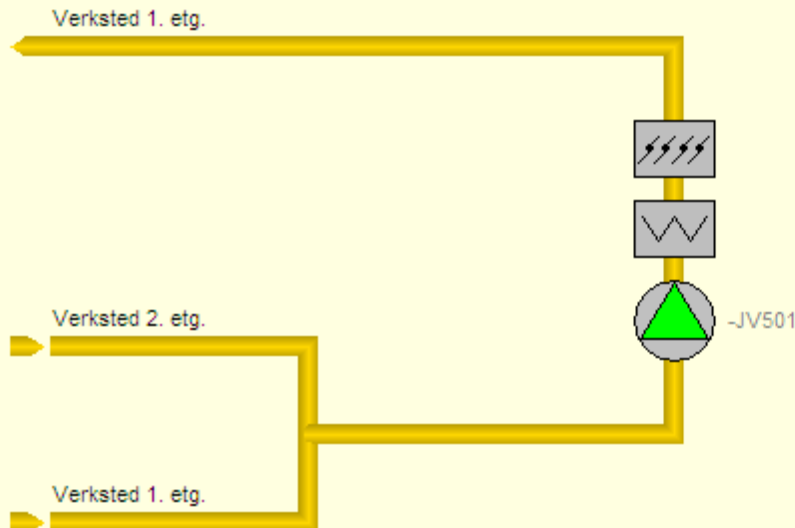
- Den Norske Opera
- 310 - Sanitæranlegg
- 320 - Varmeanlegg
- 330 - Brannslukking
- 340 - Gass og trykkluftanlegg
- 350 - Kulde-/kjøleanlegg
- 360 - Luftbehandlingsanlegg
- 362 - Punktavsug
- 367 - Røykavtrekk
 - =367.001 Heis 01 - FOH
 - =367.002 Heis 02 - FOH
 - =367.003 Heis 03 - BOH
 - =367.004 Heis 04 - BOH
 - =367.005 Heis 05 - BOH
 - =367.006 Heis 06 - BOH
 - =367.007 Heis 07 - BOH
 - =367.008 Heis 08 - BOH
 - =367.009 Heis 09 - BOH
 - =367.010 Heis 10 - BOH
 - =367.011 Heis 11 - BOH
 - =367.023 Trapp 01 - Lille sal
 - =367.027 Trapp 07 - BOH
 - =367.030 Trapp 10 - FOH
 - =367.031 Trapp 11 - FOH
 - =367.034 Trapp 14 - BOH
 - =367.035 Trapp 15 - FOH
 - =367.036 Trapp 16 - BOH
 - =367.037 Trapp 17 - BOH
 - =367.038 Trapp 18 - BOH
 - =367.052 Lille sal - FOH
 - =367.053 Foaje
- 369 - Spesialavtrekk
 - =369.001 Flisavsug**
 - =369.002 Metallsponsavsug
- 430 - Fordelinger
 - Effektverdier - rolig last
 - Effektverdier - urolig last
 - Effektverdier - stor urolig last
- 652 - Rengjøringsystem
 - =652.001 Sone 1
 - =652.002 Sone 2
 - =652.003 Sone 3

Den Norske Opera

=369.001 Spesialavtrekk

Betjener: Flisavsug

Fordeling: =434.5012



Den Norske Opera

310 - Sanitæranlegg

320 - Varmeanlegg

330 - Brannslukking

340 - Gass og trykkluftanlegg

350 - Kulde-/kjøleanlegg

360 - Luftbehandlingsanlegg

362 - Punktavsug

367 - Røykavtrekk

=367.001 Heis 01 - FOH

=367.002 Heis 02 - FOH

=367.003 Heis 03 - BOH

=367.004 Heis 04 - BOH

=367.005 Heis 05 - BOH

=367.006 Heis 06 - BOH

=367.007 Heis 07 - BOH

=367.008 Heis 08 - BOH

=367.009 Heis 09 - BOH

=367.010 Heis 10 - BOH

=367.011 Heis 11 - BOH

=367.023 Trapp 01 - Lille sal

=367.027 Trapp 07 - BOH

=367.030 Trapp 10 - FOH

=367.031 Trapp 11 - FOH

=367.034 Trapp 14 - BOH

=367.035 Trapp 15 - FOH

=367.036 Trapp 16 - BOH

=367.037 Trapp 17 - BOH

=367.038 Trapp 18 - BOH

=367.052 Lille sal - FOH

=367.053 Foaje

369 - Spesialavtrekk

=369.001 Flisavsug

=369.002 Metallspionsavsug

430 - Fordelinger

Effektverdier - rolig last

Effektverdier - urolig last

Effektverdier - stor urolig last

652 - Rengjøringssystem

=652.001 Sone 1

=652.002 Sone 2

=652.003 Sone 3

Den Norske Opera**=369.002 Spesialavtrekk**

Betjener: Metallspionsavsug

Fordeling: =434.5013





100%

Kommando

Den Norske Opera

310 - Sanitæranlegg

320 - Varmeanlegg

330 - Brannsløkking

340 - Gass og trykkluftanlegg

350 - Kilde-/kjøleanlegg

360 - Luftbehandlingsanlegg

362 - Punktavsug

367 - Røykavtrekk

=367.001 Heis 01 - FOH

=367.002 Heis 02 - FOH

=367.003 Heis 03 - BOH

=367.004 Heis 04 - BOH

=367.005 Heis 05 - BOH

=367.006 Heis 06 - BOH

=367.007 Heis 07 - BOH

=367.008 Heis 08 - BOH

=367.009 Heis 09 - BOH

=367.010 Heis 10 - BOH

=367.011 Heis 11 - BOH

=367.023 Trapp 01 - Lille sal

=367.027 Trapp 07 - BOH

=367.030 Trapp 10 - FOH

=367.031 Trapp 11 - FOH

=367.034 Trapp 14 - BOH

=367.035 Trapp 15 - FOH

=367.036 Trapp 16 - BOH

=367.037 Trapp 17 - BOH

=367.038 Trapp 18 - BOH

=367.052 Lille sal - FOH

=367.053 Foaje

369 - Spesialavtrekk

=369.001 Flisavsug

=369.002 Metallsponsavsug

430 - Fordelinger

Effektverdier - rolig last

Effektverdier - urolig last

Effektverdier - stor urolig last

652 - Rengjøringsystem

=652.001 Sone 1

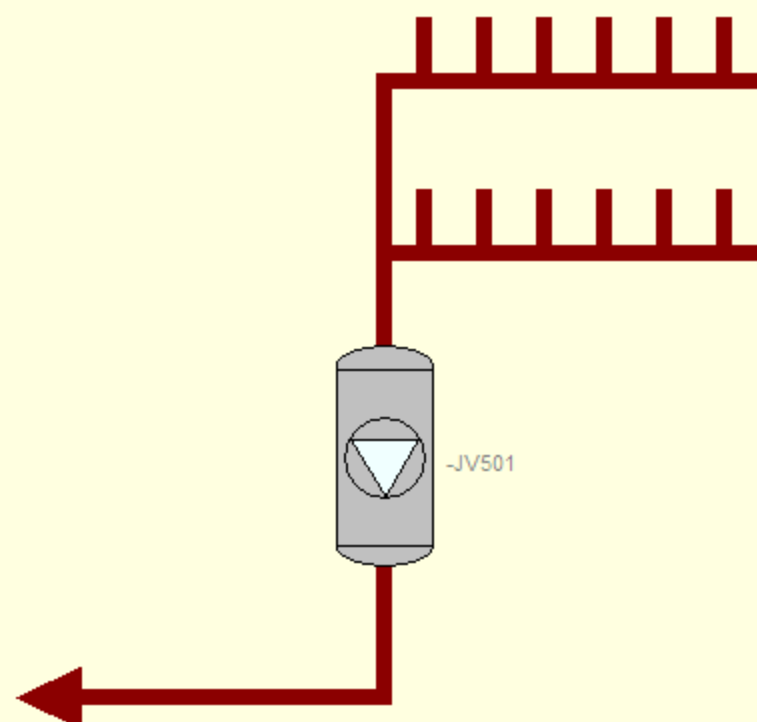
=652.002 Sone 2

=652.003 Sone 3

Den Norske Opera**=652.001 Sentralstøvsuger**

Betjener: Sone 1

Fordeling: =434.6046

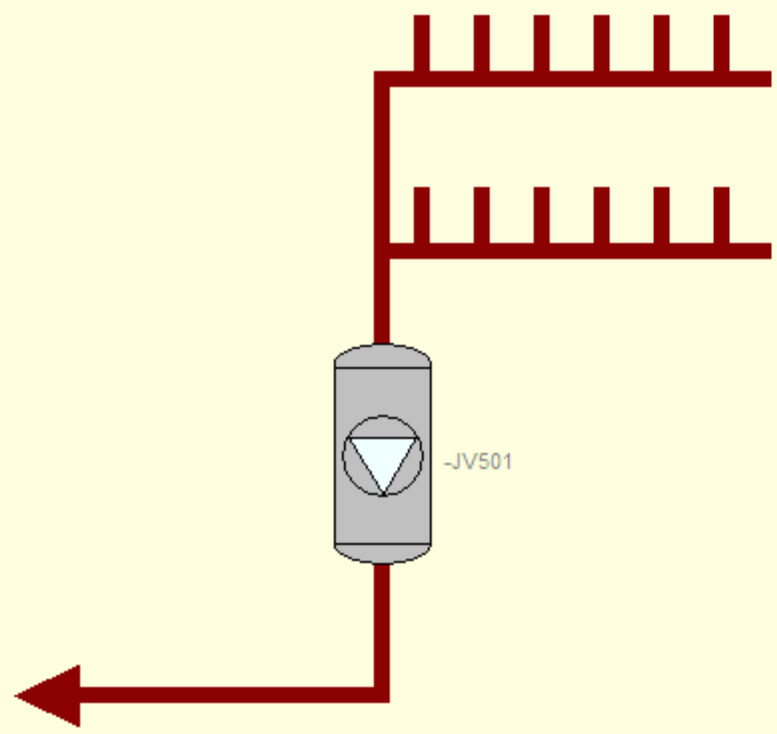


- Den Norske Opera**
- 310 - Sanitæranlegg**
- 320 - Varmeanlegg**
- 330 - Brannslukking**
- 340 - Gass og trykkluftanlegg**
- 350 - Kulde-/kjøleanlegg**
- 360 - Luftbehandlingsanlegg**
- 362 - Punktavsug**
- 367 - Røykavtrekk**
- =367.001 Heis 01 - FOH
- =367.002 Heis 02 - FOH
- =367.003 Heis 03 - BOH
- =367.004 Heis 04 - BOH
- =367.005 Heis 05 - BOH
- =367.006 Heis 06 - BOH
- =367.007 Heis 07 - BOH
- =367.008 Heis 08 - BOH
- =367.009 Heis 09 - BOH
- =367.010 Heis 10 - BOH
- =367.011 Heis 11 - BOH
- =367.023 Trapp 01 - Lille sal
- =367.027 Trapp 07 - BOH
- =367.030 Trapp 10 - FOH
- =367.031 Trapp 11 - FOH
- =367.034 Trapp 14 - BOH
- =367.035 Trapp 15 - FOH
- =367.036 Trapp 16 - BOH
- =367.037 Trapp 17 - BOH
- =367.038 Trapp 18 - BOH
- =367.052 Lille sal - FOH
- =367.053 Foaje
- 369 - Spesialavtrekk**
- =369.001 Flisavsug
- =369.002 Metallspionsavsug
- 430 - Fordelinger**
- Effektverdier - rolig last
- Effektverdier - urolig last
- Effektverdier - stor urolig last
- 652 - Rengjøringsystem**
- =652.001 Sone 1
- =652.002 Sone 2**
- =652.003 Sone 3

Den Norske Opera
=652.002 Sentralstøvsuger



Betjener: Sone 2 Fordeling: =434.5028

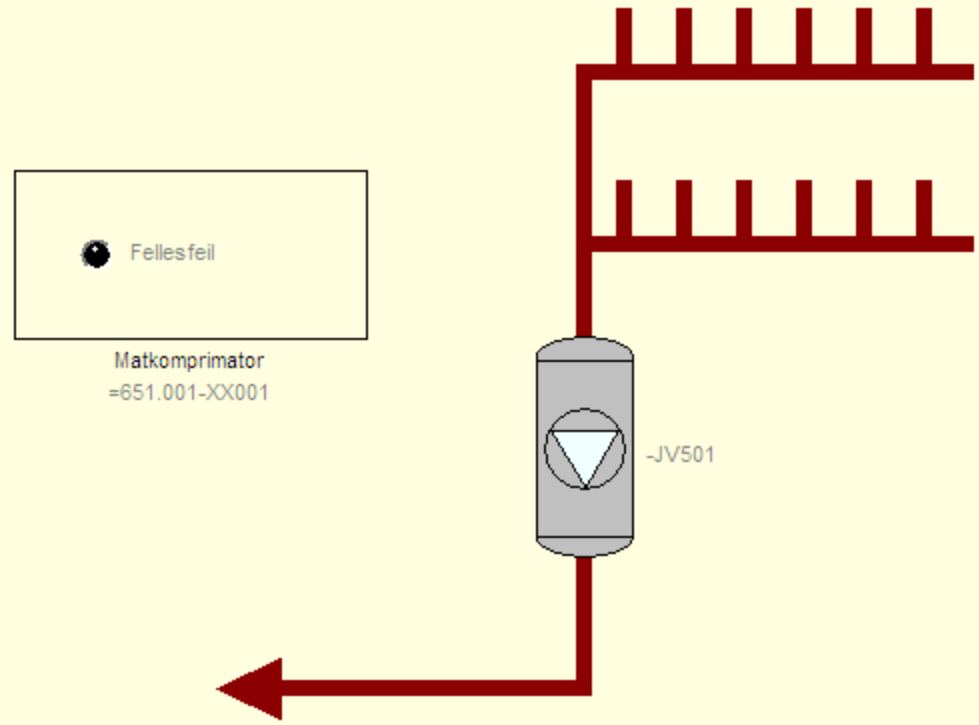


- Den Norske Opera**
- 310 - Sanitæranlegg**
- 320 - Varmeanlegg**
- 330 - Brannslukking**
- 340 - Gass og trykkluftanlegg**
- 350 - Kulde-/kjøleanlegg**
- 360 - Luftbehandlingsanlegg**
- 362 - Punktavsug**
- 367 - Røykavtrekk**
- =367.001 Heis 01 - FOH
- =367.002 Heis 02 - FOH
- =367.003 Heis 03 - BOH
- =367.004 Heis 04 - BOH
- =367.005 Heis 05 - BOH
- =367.006 Heis 06 - BOH
- =367.007 Heis 07 - BOH
- =367.008 Heis 08 - BOH
- =367.009 Heis 09 - BOH
- =367.010 Heis 10 - BOH
- =367.011 Heis 11 - BOH
- =367.023 Trapp 01 - Lille sal
- =367.027 Trapp 07 - BOH
- =367.030 Trapp 10 - FOH
- =367.031 Trapp 11 - FOH
- =367.034 Trapp 14 - BOH
- =367.035 Trapp 15 - FOH
- =367.036 Trapp 16 - BOH
- =367.037 Trapp 17 - BOH
- =367.038 Trapp 18 - BOH
- =367.052 Lille sal - FOH
- =367.053 Foaje
- 369 - Spesialavtrekk**
- =369.001 Flisavsug
- =369.002 Metallspionsavsug
- 430 - Fordelinger**
- Effektverdier - rolig last
- Effektverdier - urolig last
- Effektverdier - stor urolig last
- 652 - Rengjøringsystem**
- =652.001 Sone 1
- =652.002 Sone 2
- =652.003 Sone 3

Den Norske Opera
=652.003 Sentralstøvsuger



Betjener: Sone 3 Fordeling: =434.4U17



Den Norske Opera

310 - Sanitæranlegg

=313.041 Tappevannsentralen

=317.001 Overvannskummer

=317.003 Dreneringskum

=317.021 Spillvannskummer

=317.022 Restaurant

=317.023 Kantine

Termisk effektverdi - tappevann

320 - Varmeanlegg

=320.V01/02 Fjernvarmeveksler

=320.V03 Varmekurser

=320.V04 Varmekurser

=320.V05 Varmekurser

=320.V06 Varmekurser

=320.V07 Varmekurser

=320.V08 Varmekurser

=320.V09 Varmekurser

=320.V10 Varmekurser

=320.V11 Varmekurser

Termiske effektverdier - sone 1

Termiske effektverdier - sone 2

Termiske effektverdier - sone 3

330 - Brannslukking

=332.000 Sprinkleranlegg

340 - Gass og trykkluftanlegg

=340.001 Teknisk rom nr. 1

=340.002 Teknisk rom nr. 2

350 - Kulde-/kjøleanlegg

=350.K01 Tørrkjøling/frikjøling

=350.K01 Kond.sator/ford.

=350.K02 Kjølekurser

=350.K04 Kjølekurser

=350.K06 Kjølekurser

=350.K07 Kjølekurser

=350.K08 Kjølekurser

=350.K09 Kjølekurser

Termiske effektverdier - sone 1

Termiske effektverdier - sone 2

Termiske effektverdier - sone 3

360 - Luftbehandlingsanlegg

=360.001 Store sal

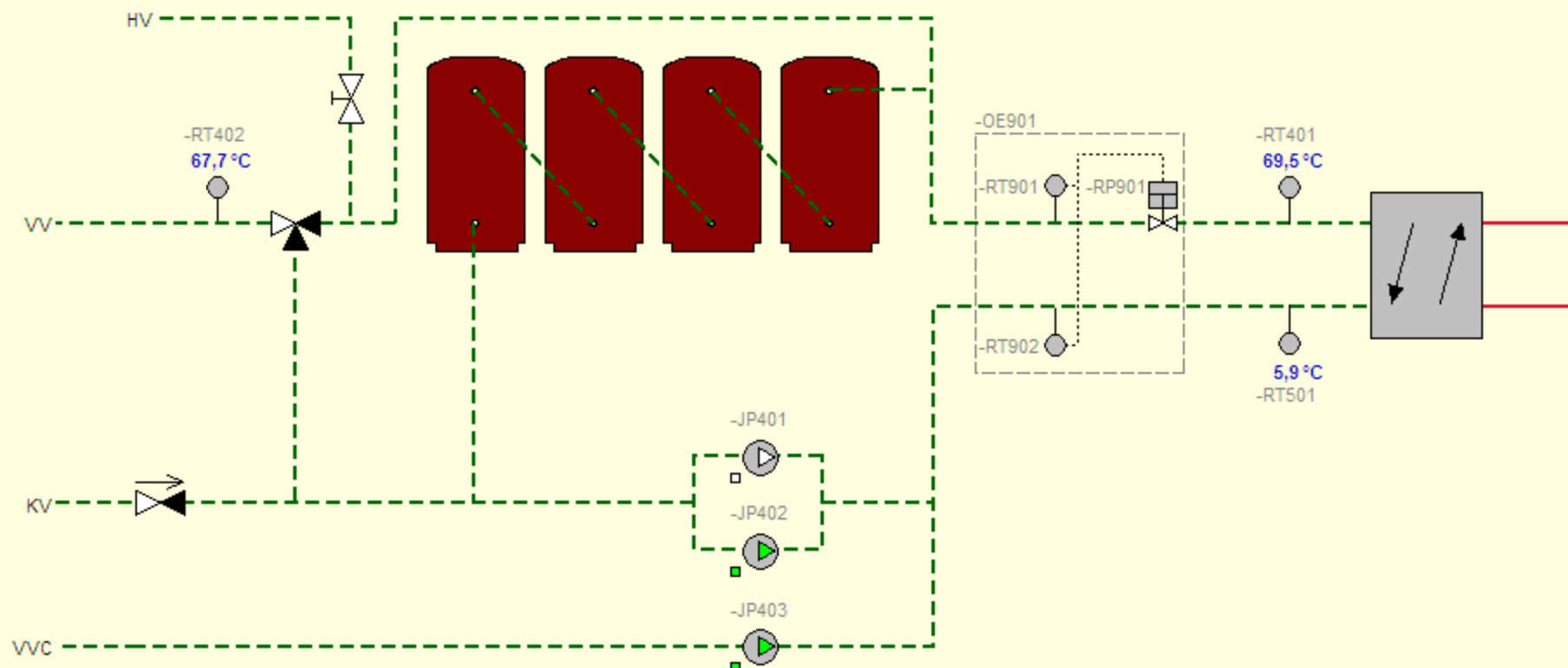
=360.001 Sone

Den Norske Opera

=313.041 Tappevannsentralen

Betjener: -

Fordeling: =434.5028

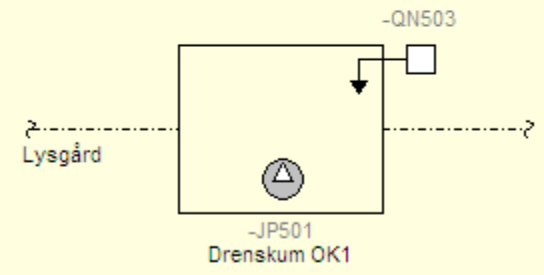


- Den Norske Opera**
- 310 - Sanitæranlegg**
- =313.041 Tappevannsentralen
- =317.001 Overvannskummer**
- =317.003 Dreneringskum
- =317.021 Spillvannskummer
- =317.022 Restaurant
- =317.023 Kantine
- Termisk effektverdi - tappevann
- 320 - Varmeanlegg**
- =320.V01/02 Fjernvarmeveksler
- =320.V03 Varmekurser
- =320.V04 Varmekurser
- =320.V05 Varmekurser
- =320.V06 Varmekurser
- =320.V07 Varmekurser
- =320.V08 Varmekurser
- =320.V09 Varmekurser
- =320.V10 Varmekurser
- =320.V11 Varmekurser
- Termiske effektverdier - sone 1
- Termiske effektverdier - sone 2
- Termiske effektverdier - sone 3
- 330 - Brannslukking**
- =332.000 Sprinkleranlegg
- 340 - Gass og trykkluftanlegg**
- =340.001 Teknisk rom nr. 1
- =340.002 Teknisk rom nr. 2
- 350 - Kilde-/kjøleanlegg**
- =350.K01 Tørrkjøling/frikjøling
- =350.K01 Kond.sator/ford.
- =350.K02 Kjølekurser
- =350.K04 Kjølekurser
- =350.K06 Kjølekurser
- =350.K07 Kjølekurser
- =350.K08 Kjølekurser
- =350.K09 Kjølekurser
- Termiske effektverdier - sone 1
- Termiske effektverdier - sone 2
- Termiske effektverdier - sone 3
- 360 - Luftbehandlingsanlegg**
- =360.001 Store sal
- =360.001 Soper

Den Norske Opera
=317.001 Overvannskum



Betjener: Overvann OK1 Fordeling: =434.4U61



Den Norske Opera

310 - Sanitæranlegg

=313.041 Tappevannsentralen

=317.001 Overvannskummer

=317.003 Dreneringskum

=317.021 Spillvannskummer

=317.022 Restaurant

=317.023 Kantine

Termisk effektverdi - tappevann

320 - Varmeanlegg

=320.V01/02 Fjernvarmeveksler

=320.V03 Varmekurser

=320.V04 Varmekurser

=320.V05 Varmekurser

=320.V06 Varmekurser

=320.V07 Varmekurser

=320.V08 Varmekurser

=320.V09 Varmekurser

=320.V10 Varmekurser

=320.V11 Varmekurser

Termiske effektverdier - sone 1

Termiske effektverdier - sone 2

Termiske effektverdier - sone 3

330 - Brannslukking

=332.000 Sprinkleranlegg

340 - Gass og trykkluftanlegg

=340.001 Teknisk rom nr. 1

=340.002 Teknisk rom nr. 2

350 - Kulde-/kjøleanlegg

=350.K01 Tørrkjøling/frikjøling

=350.K01 Kond.sator/ford.

=350.K02 Kjølekurser

=350.K04 Kjølekurser

=350.K06 Kjølekurser

=350.K07 Kjølekurser

=350.K08 Kjølekurser

=350.K09 Kjølekurser

Termiske effektverdier - sone 1

Termiske effektverdier - sone 2

Termiske effektverdier - sone 3

360 - Luftbehandlingsanlegg

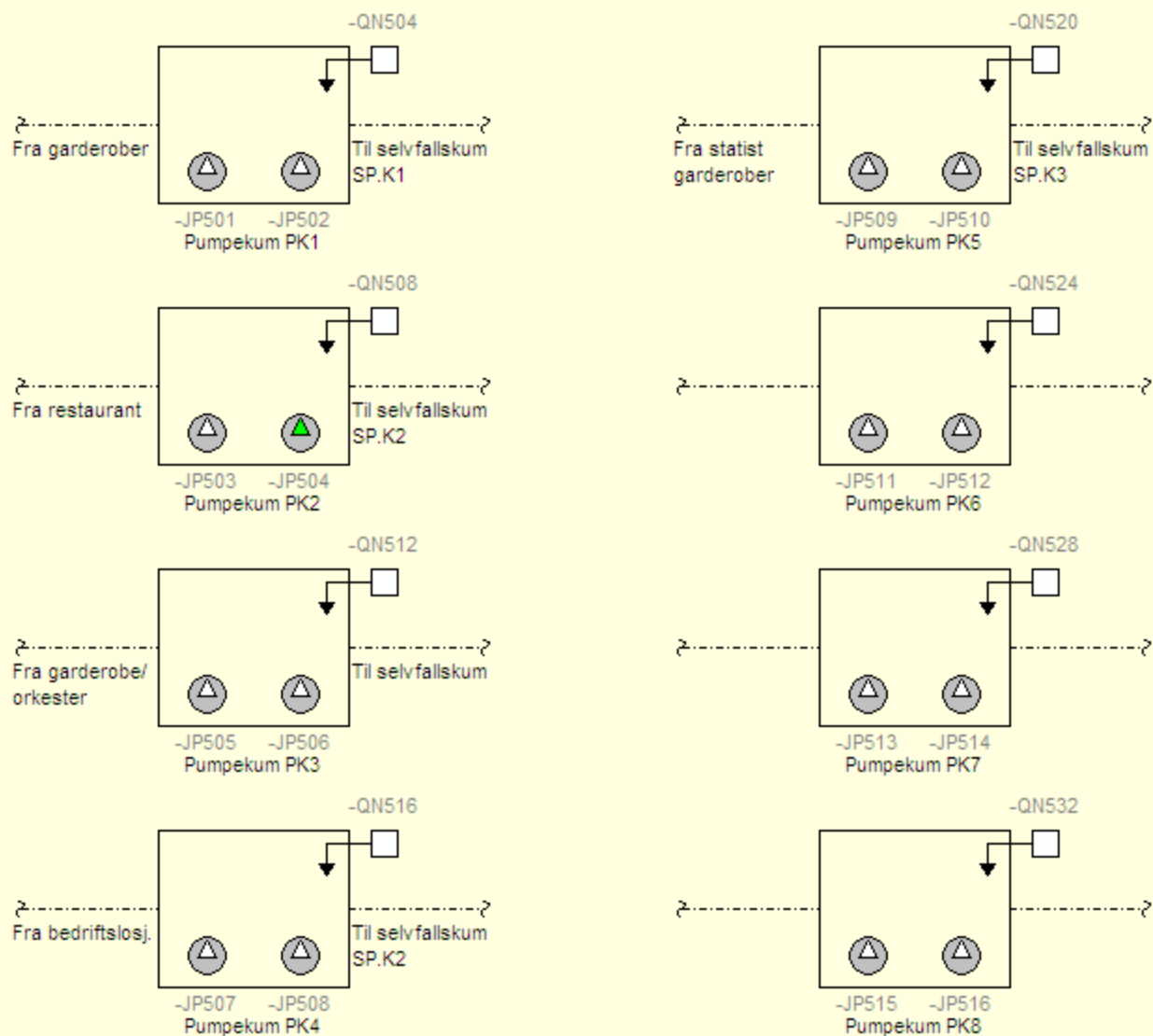
=360.001 Store sal

=360.001 Soner

=360.000 Gass og trykkluftanlegg (s317021.htm)

Den Norske Opera**=317.021 Spillvannskummer**

Betjener: Spillvann PK1-PK8

Fordeling: =434.1051, =434.1052, =434.6U53, =434.3U54, =434.3U55,
=434.4U52, =434.4U57 og =434.4U58

Den Norske Opera**310 - Sanitæranlegg**

=313.041 Tappevannsentralen

=317.001 Overvannskummer

=317.003 Dreneringskum

=317.021 Spillvannskummer

=317.022 Restaurant

=317.023 Kantine

Termisk effektverdi - tappevann

320 - Varmeanlegg

=320.V01/02 Fjernvarmeveksler

=320.V03 Varmekurser

=320.V04 Varmekurser

=320.V05 Varmekurser

=320.V06 Varmekurser

=320.V07 Varmekurser

=320.V08 Varmekurser

=320.V09 Varmekurser

=320.V10 Varmekurser

=320.V11 Varmekurser

Termiske effektverdier - sone 1

Termiske effektverdier - sone 2

Termiske effektverdier - sone 3

330 - Brannslukking

=332.000 Sprinkleranlegg

340 - Gass og trykkluftanlegg

=340.001 Teknisk rom nr. 1

=340.002 Teknisk rom nr. 2

350 - Kilde-/kjøleanlegg

=350.K01 Tørrkjøling/frikjøling

=350.K01 Kond.sator/ford.

=350.K02 Kjølekurser

=350.K04 Kjølekurser

=350.K06 Kjølekurser

=350.K07 Kjølekurser

=350.K08 Kjølekurser

=350.K09 Kjølekurser

Termiske effektverdier - sone 1

Termiske effektverdier - sone 2

Termiske effektverdier - sone 3

360 - Luftbehandlingsanlegg

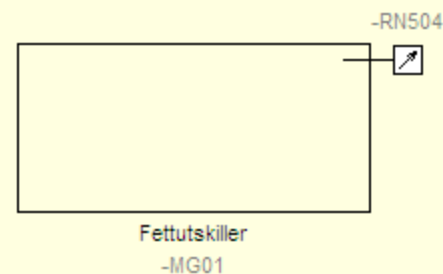
=360.001 Store sal

=360.001 Sener

Den Norske Opera**=317.022 Fettutskiller**

Betjener: Restaurant

Fordeling: =434.1011



Den Norske Opera

- =310 - Sanitæranlegg
- =313.041 Tappevannsentralen
- =317.001 Overvannskummer
- =317.003 Dreneringskum
- =317.021 Spillvannskummer
- =317.022 Restaurant
- =317.023 Kantine
- Termisk effektverdi - tappevann

320 - Varmeanlegg

=320.V01/02 Fjernvarmeveksler

- =320.V03 Varmekurser
- =320.V04 Varmekurser
- =320.V05 Varmekurser
- =320.V06 Varmekurser
- =320.V07 Varmekurser
- =320.V08 Varmekurser
- =320.V09 Varmekurser
- =320.V10 Varmekurser
- =320.V11 Varmekurser

Termiske effektverdier - sone 1

Termiske effektverdier - sone 2

Termiske effektverdier - sone 3

330 - Brannslukking

- =332.000 Sprinkleranlegg

340 - Gass og trykkluftanlegg

- =340.001 Teknisk rom nr. 1
- =340.002 Teknisk rom nr. 2

350 - Kulde-/kjøleanlegg

- =350.K01 Tørrkjøling/frikjøling
- =350.K01 Kond.sator/ford.
- =350.K02 Kjølekurser
- =350.K04 Kjølekurser
- =350.K06 Kjølekurser
- =350.K07 Kjølekurser
- =350.K08 Kjølekurser
- =350.K09 Kjølekurser

Termiske effektverdier - sone 1

Termiske effektverdier - sone 2

Termiske effektverdier - sone 3

360 - Luftbehandlingsanlegg

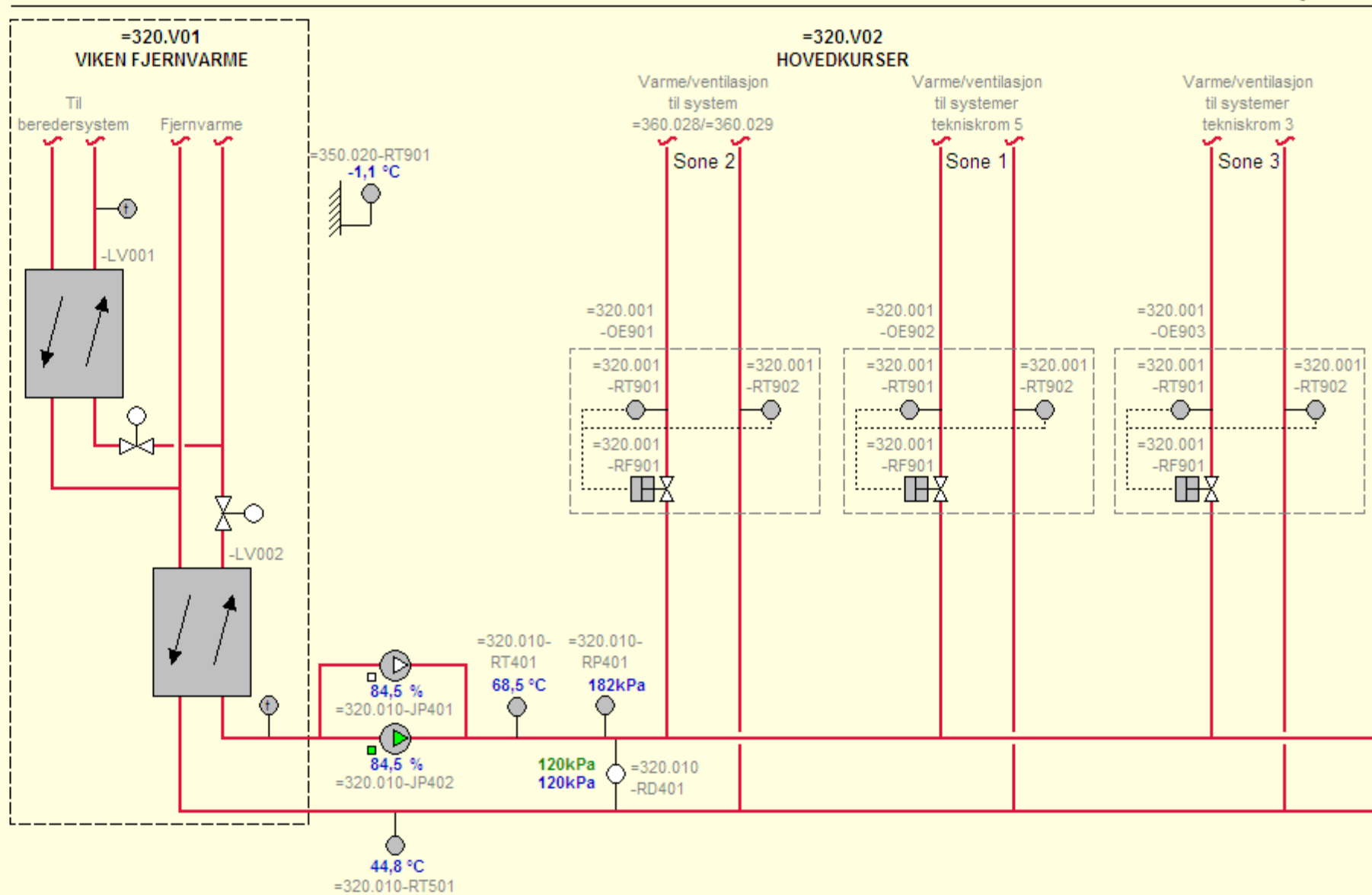
- =360.001 Store sal

=360.004 Saper

Den Norske Opera
=320.V01/V02 Fjernvarmeveksler

Betjener: Hovedkurser

Fordeling: =434.5028

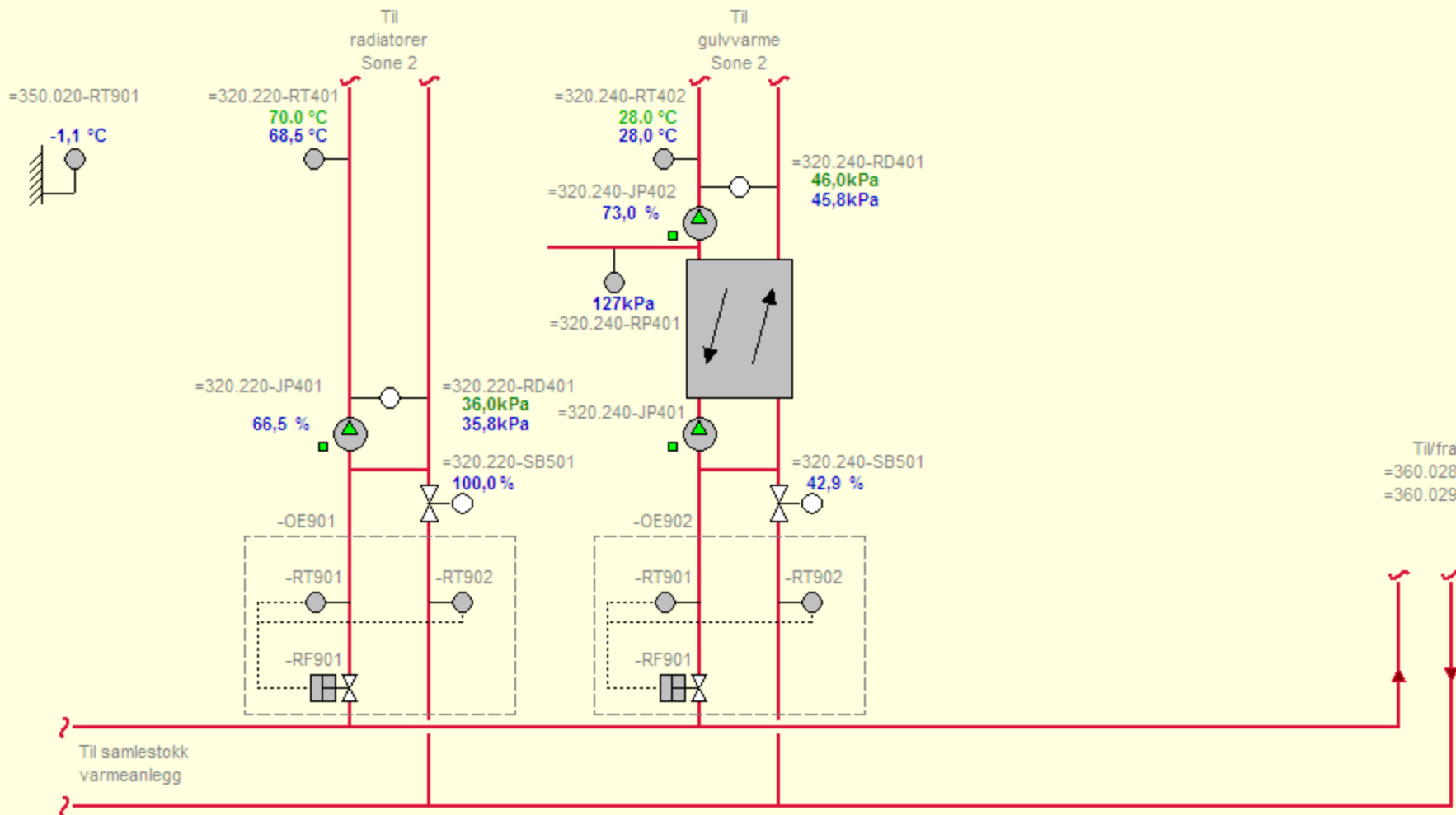


- Den Norske Opera
 - 310 - Sanitæranlegg
 - =313.041 Tappevannsentralen
 - =317.001 Overvannskummer
 - =317.003 Dreneringskum
 - =317.021 Spillvannskummer
 - =317.022 Restaurant
 - =317.023 Kantine
 - Termisk effektverdi - tappevann
 - 320 - Varmeanlegg
 - =320.V01/02 Fjernvarmeveksler
 - =320.V03 Varmekurser**
 - =320.V04 Varmekurser
 - =320.V05 Varmekurser
 - =320.V06 Varmekurser
 - =320.V07 Varmekurser
 - =320.V08 Varmekurser
 - =320.V09 Varmekurser
 - =320.V10 Varmekurser
 - =320.V11 Varmekurser
 - Termiske effektverdier - sone 1
 - Termiske effektverdier - sone 2
 - Termiske effektverdier - sone 3
 - 330 - Brannslukking
 - =332.000 Sprinkleranlegg
 - 340 - Gass og trykkluftanlegg
 - =340.001 Teknisk rom nr. 1
 - =340.002 Teknisk rom nr. 2
 - 350 - Kilde-/kjøleanlegg
 - =350.K01 Tørrkjøling/frikjøling
 - =350.K01 Kond.sator/ford.
 - =350.K02 Kjølekurser
 - =350.K04 Kjølekurser
 - =350.K06 Kjølekurser
 - =350.K07 Kjølekurser
 - =350.K08 Kjølekurser
 - =350.K09 Kjølekurser
 - Termiske effektverdier - sone 1
 - Termiske effektverdier - sone 2
 - Termiske effektverdier - sone 3
 - 360 - Luftbehandlingsanlegg
 - =360.001 Store sal
 - =360.001 Sone

Den Norske Opera =320.V03 Varmekurser

Betjener: Ventilasjonsrom 1

Fordeling: =434.5028



Den Norske Opera
 =313.041 Tappevannsentralen
 =317.001 Overvannskummer
 =317.003 Dreneringskum

Den Norske Opera
=320.V04 Varmekurser

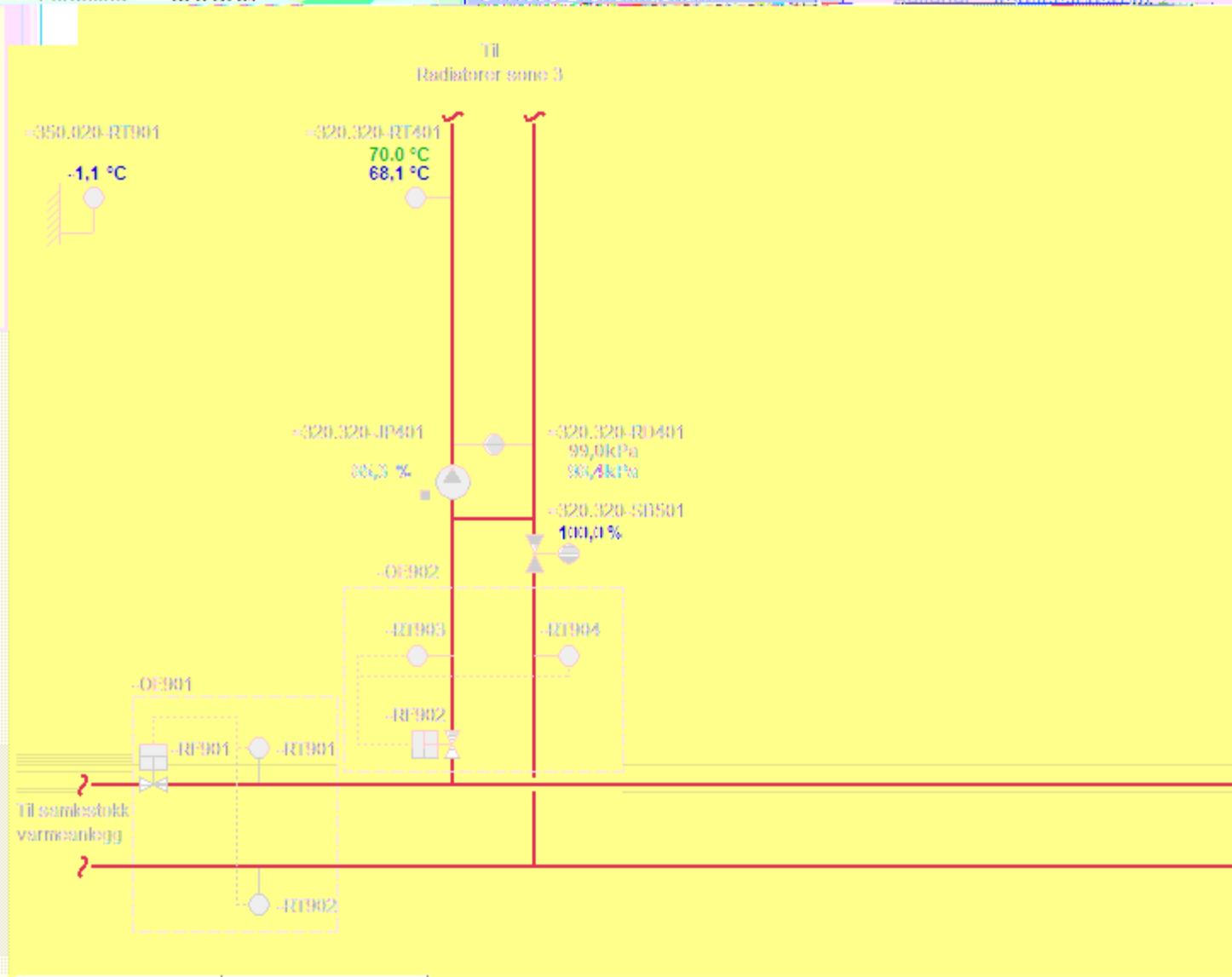
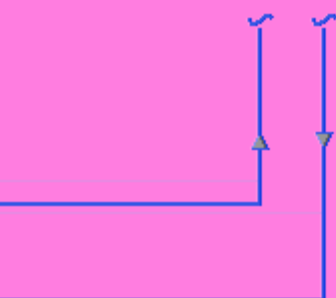


Reliener: Ventilasjonsrom 2

Fordeling: =434.4U17

- 320 - Varmesystemlegg
- 320.V01/02 Fjernvarmeveksler
- 320.V03 Varmekurser
- 320.V04 Varmekurser**
- 320.V05 Varmekurser
- 320.V06 Varmekurser
- 320.V07 Varmekurser
- 320.V08 Varmekurser
- 320.V09 Varmekurser
- 320.V10 Varmekurser
- 320.V11 Varmekurser
- Tenniske effekterverdier - zone 1
- Tenniske effekterverdier - zone 2
- Tenniske effekterverdier - zone 3
- 330 - Varmesystemlegg
- =330.000 - Sanitærnettlegg**
- 340 - Gass og trykkluftsystemlegg
- 340.001 Teknisk rom nr. 1
- 340.002 Teknisk rom nr. 2
- 350 - Kjøle-/Kjølesystemlegg
- 350.K01 Tankspjuling/tilkjøling
- 350.K01 Kond.saker/finl.
- 350.K02 Kjølekurser
- 350.K04 Kjølekurser
- 350.K06 Kjølekurser
- 350.K07 Kjølekurser
- 350.K08 Kjølekurser
- 350.K09 Kjølekurser
- Tenniske effekterverdier - zone 1
- Tenniske effekterverdier - zone 2
- Tenniske effekterverdier - zone 3
- 360 - Luftbeholdningsnettlegg
- 360.001 Stans ved

Tilfra kursene:
 =360.025, =320.026 og =320.027



Den Norske Opera

310 - Sanitæranlegg

- =313.041 Tappevannsentralen
- =317.001 Overvannskummer
- =317.003 Dreneringskum
- =317.021 Spillvannskummer
- =317.022 Restaurant
- =317.023 Kantine

Termisk effektverdi - tappevann

320 - Varmeanlegg

- =320.V01/02 Fjernvarmeveksler
- =320.V03 Varmekurser
- =320.V04 Varmekurser
- =320.V05 Varmekurser**
- =320.V06 Varmekurser
- =320.V07 Varmekurser
- =320.V08 Varmekurser
- =320.V09 Varmekurser
- =320.V10 Varmekurser
- =320.V11 Varmekurser

Termiske effektverdier - sone 1

Termiske effektverdier - sone 2

Termiske effektverdier - sone 3

330 - Brannslukking

- =332.000 Sprinkleranlegg

340 - Gass og trykkluftanlegg

- =340.001 Teknisk rom nr. 1
- =340.002 Teknisk rom nr. 2

350 - Kulde-/kjøleanlegg

- =350.K01 Tørrkjøling/frikjøling
- =350.K01 Kond.sator/ford.
- =350.K02 Kjølekurser
- =350.K04 Kjølekurser
- =350.K06 Kjølekurser
- =350.K07 Kjølekurser
- =350.K08 Kjølekurser
- =350.K09 Kjølekurser

Termiske effektverdier - sone 1

Termiske effektverdier - sone 2

Termiske effektverdier - sone 3

360 - Luftbehandlingsanlegg

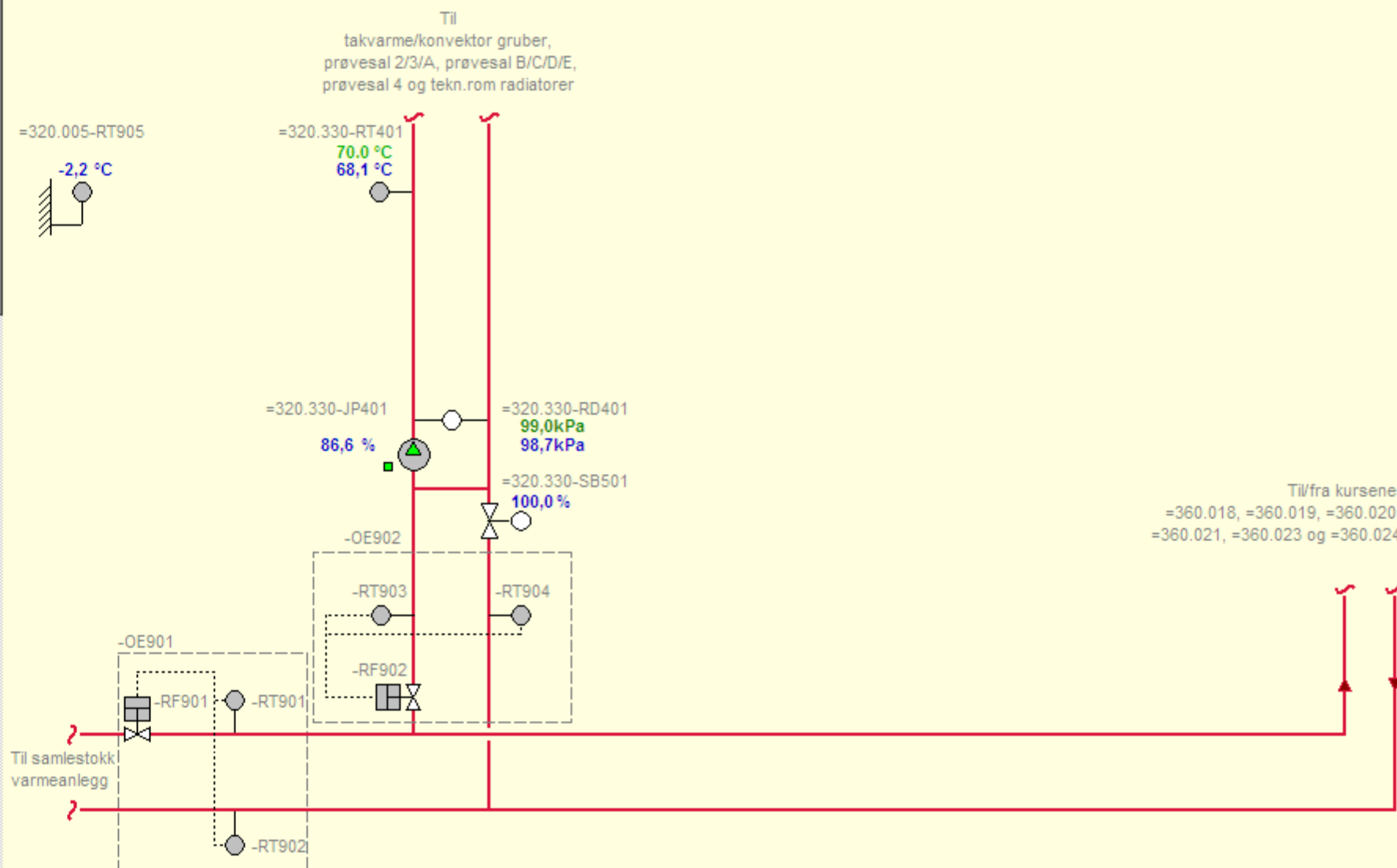
- =360.001 Store sal

- =360.004 Saper

Den Norske Opera
=320.V05 Varmekurser

Betjener: Ventilasjonsrom 3

Fordeling: =434.4058



Den Norske Opera

310 - Sanitæranlegg

- =313.041 Tappevannsentralen
- =317.001 Overvannskummer
- =317.003 Dreneringskum
- =317.021 Spillvannskummer
- =317.022 Restaurant
- =317.023 Kantine

Termisk effektverdi - tappevann

320 - Varmeanlegg

- =320.V01/02 Fjernvarmeveksler
- =320.V03 Varmekurser
- =320.V04 Varmekurser
- =320.V05 Varmekurser
- =320.V06 Varmekurser
- =320.V07 Varmekurser**
- =320.V08 Varmekurser
- =320.V09 Varmekurser
- =320.V10 Varmekurser
- =320.V11 Varmekurser

Termiske effektverdier - sone 1

Termiske effektverdier - sone 2

Termiske effektverdier - sone 3

330 - Brannslukking

- =332.000 Sprinkleranlegg

340 - Gass og trykkluftanlegg

- =340.001 Teknisk rom nr. 1
- =340.002 Teknisk rom nr. 2

350 - Kulde-/kjøleanlegg

- =350.K01 Tørrkjøling/frikjøling
- =350.K01 Kond.sator/ford.
- =350.K02 Kjølekurser
- =350.K04 Kjølekurser
- =350.K06 Kjølekurser
- =350.K07 Kjølekurser
- =350.K08 Kjølekurser
- =350.K09 Kjølekurser

Termiske effektverdier - sone 1

Termiske effektverdier - sone 2

Termiske effektverdier - sone 3

360 - Luftbehandlingsanlegg

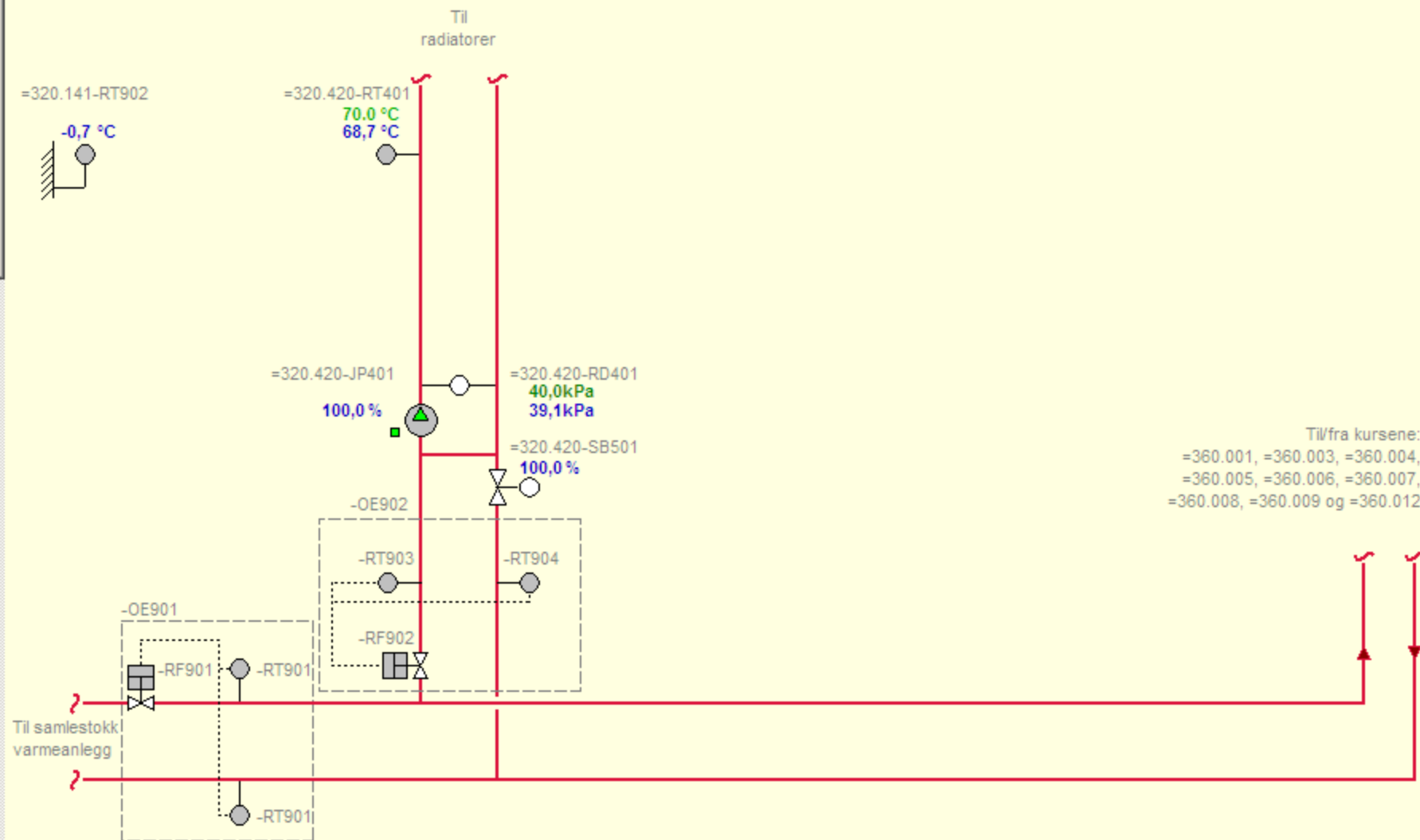
- =360.001 Store sal

- =360.001 Sensor

Den Norske Opera
=320.V07 Varmekurser

Betjener: Ventilasjonsrom 5

Fordeling: =434.6046



Den Norske Opera

0 - Sanitæranlegg

- 13.041 Tappevannsentralen
- 17.001 Overvannskummer
- 17.003 Dreneringskum
- 17.021 Spillvannskummer
- 17.022 Restaurant
- 17.023 Kantine
- Termisk effektverdi - tappevann

0 - Varmeanlegg

- 20.V01/02 Fjernvarmeveksler
- 20.V03 Varmekurser
- 20.V04 Varmekurser
- 20.V05 Varmekurser
- 20.V06 Varmekurser
- 20.V07 Varmekurser
- 20.V08 Varmekurser**
- 20.V09 Varmekurser
- 20.V10 Varmekurser
- 20.V11 Varmekurser

- Termiske effektverdier - sone 1
- Termiske effektverdier - sone 2
- Termiske effektverdier - sone 3

0 - Brannsløkking

- 32.000 Sprinkleranlegg

0 - Gass og trykkluftanlegg

- 40.001 Teknisk rom nr. 1
- 40.002 Teknisk rom nr. 2

0 - Kulde-/kjøleanlegg

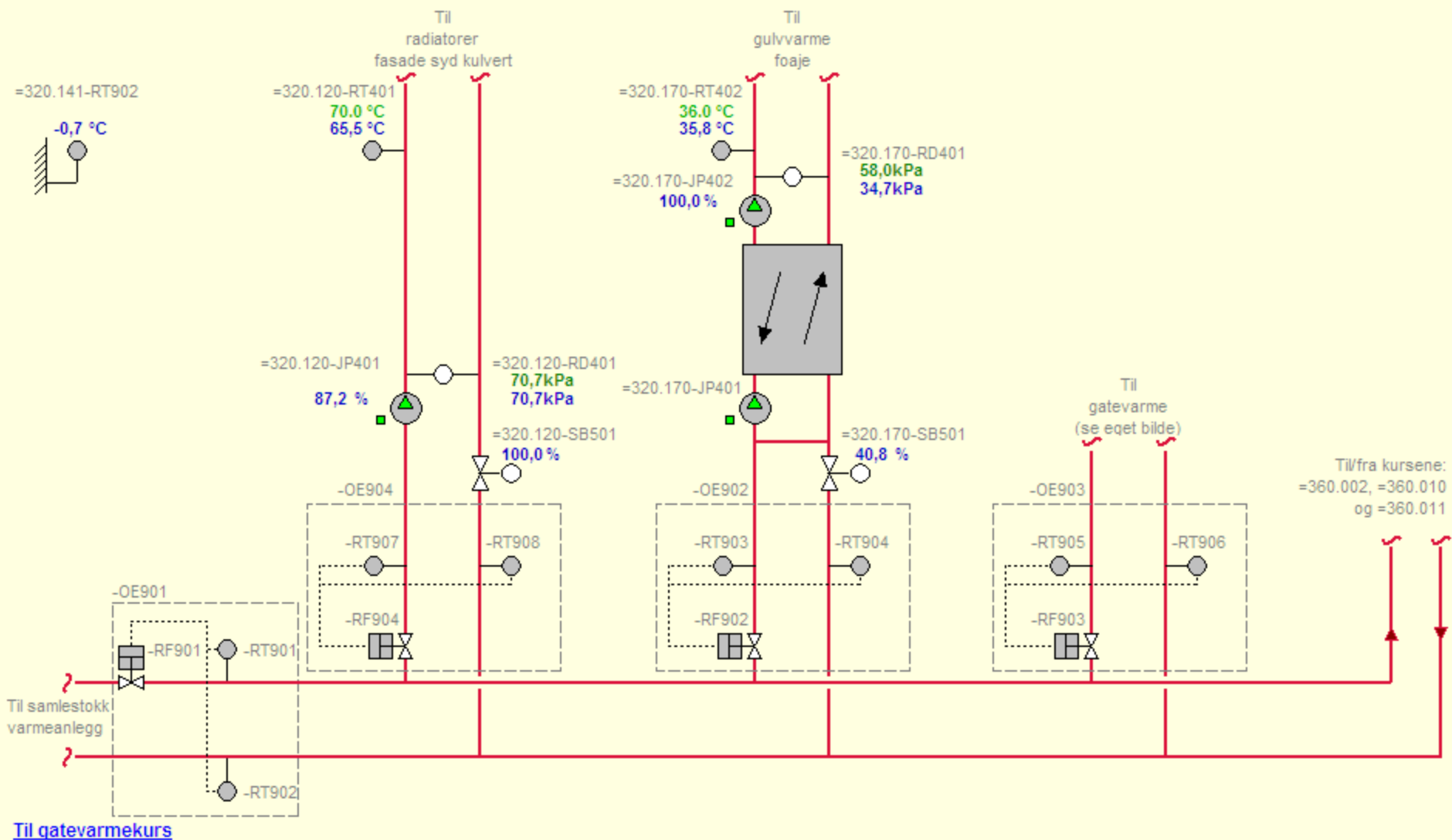
- 50.K01 Tørrkjøling/frikjøling
- 50.K01 Kond.sator/ford.
- 50.K02 Kjølekurser
- 50.K04 Kjølekurser
- 50.K06 Kjølekurser
- 50.K07 Kjølekurser
- 50.K08 Kjølekurser
- 50.K09 Kjølekurser
- Termiske effektverdier - sone 1
- Termiske effektverdier - sone 2
- Termiske effektverdier - sone 3

0 - Luftbehandlingsanlegg

- 60.001 Store sal
- 60.001 Sener

Den Norske Opera
=320.V08 Varmekurser

Betjener: Ventilasjonsrom 6 Fordeling: =434.4018



Den Norske Opera

310 - Sanitæranlegg

- =313.041 Tappevannsentralen
- =317.001 Overvannskummer
- =317.003 Dreneringskum
- =317.021 Spillvannskummer
- =317.022 Restaurant
- =317.023 Kantine

Termisk effektverdi - tappevann

320 - Varmeanlegg

- =320.V01/02 Fjernvarmeveksler
- =320.V03 Varmekurser
- =320.V04 Varmekurser
- =320.V05 Varmekurser
- =320.V06 Varmekurser
- =320.V07 Varmekurser
- =320.V08 Varmekurser
- =320.V09 Varmekurser
- =320.V10 Varmekurser
- =320.V11 Varmekurser

- Termiske effektverdier - sone 1
- Termiske effektverdier - sone 2
- Termiske effektverdier - sone 3

330 - Brannslukking

- =332.000 Sprinkleranlegg

340 - Gass og trykkluftanlegg

- =340.001 Teknisk rom nr. 1
- =340.002 Teknisk rom nr. 2

350 - Kulde/kjøleanlegg

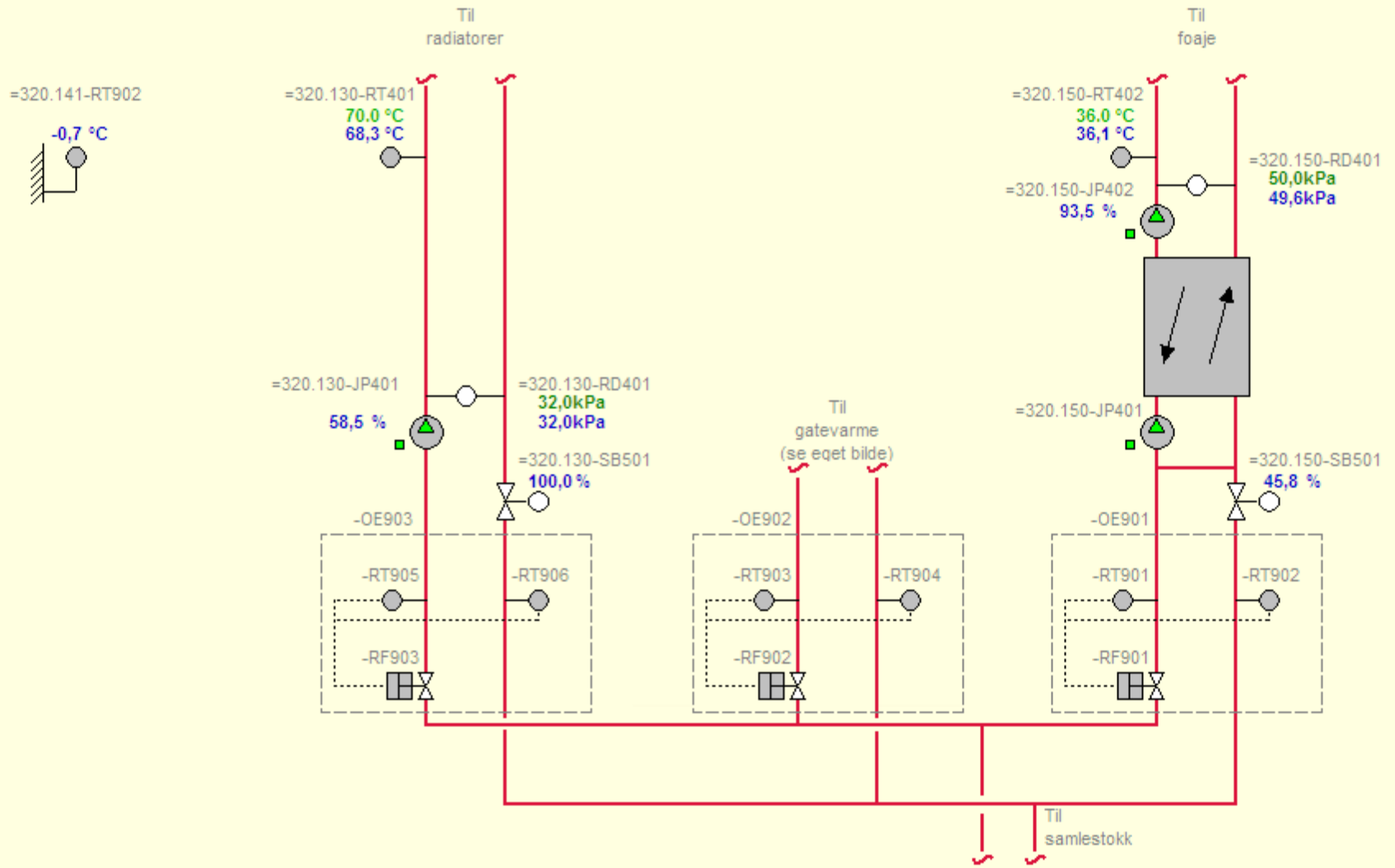
- =350.K01 Tørrkjøling/frikjøling
- =350.K01 Kond.sator/ford.
- =350.K02 Kjølekurser
- =350.K04 Kjølekurser
- =350.K06 Kjølekurser
- =350.K07 Kjølekurser
- =350.K08 Kjølekurser
- =350.K09 Kjølekurser

- Termiske effektverdier - sone 1
- Termiske effektverdier - sone 2
- Termiske effektverdier - sone 3

360 - Luftbehandlingsanlegg

Den Norske Opera
=320.V09 Varmekurser

Betjener: Pumperom i restaurant Fordeling : =434.1011



Den Norske Opera

310 - Sanitæranlegg

- =313.041 Tappevannsentralen
- =317.001 Overvannskummer
- =317.003 Dreneringskum
- =317.021 Spillvannskummer
- =317.022 Restaurant
- =317.023 Kantine

Termisk effektverdi - tappevann

320 - Varmeanlegg

- =320.V01/02 Fjernvarmeveksler
- =320.V03 Varmekurser
- =320.V04 Varmekurser
- =320.V05 Varmekurser
- =320.V06 Varmekurser
- =320.V07 Varmekurser
- =320.V08 Varmekurser
- =320.V09 Varmekurser

=320.V10 Varmekurser

=320.V11 Varmekurser

Termiske effektverdier - sone 1

Termiske effektverdier - sone 2

Termiske effektverdier - sone 3

330 - Brannsløkking

=332.000 Sprinkleranlegg

340 - Gass og trykkluftanlegg

=340.001 Teknisk rom nr. 1

=340.002 Teknisk rom nr. 2

350 - Kulde-/kjøleanlegg

=350.K01 Tørrkjøling/frikjøling

=350.K01 Kond.sator/ford.

=350.K02 Kjølekurser

=350.K04 Kjølekurser

=350.K06 Kjølekurser

=350.K07 Kjølekurser

=350.K08 Kjølekurser

=350.K09 Kjølekurser

Termiske effektverdier - sone 1

Termiske effektverdier - sone 2

Termiske effektverdier - sone 3

360 - Luftbehandlingsanlegg

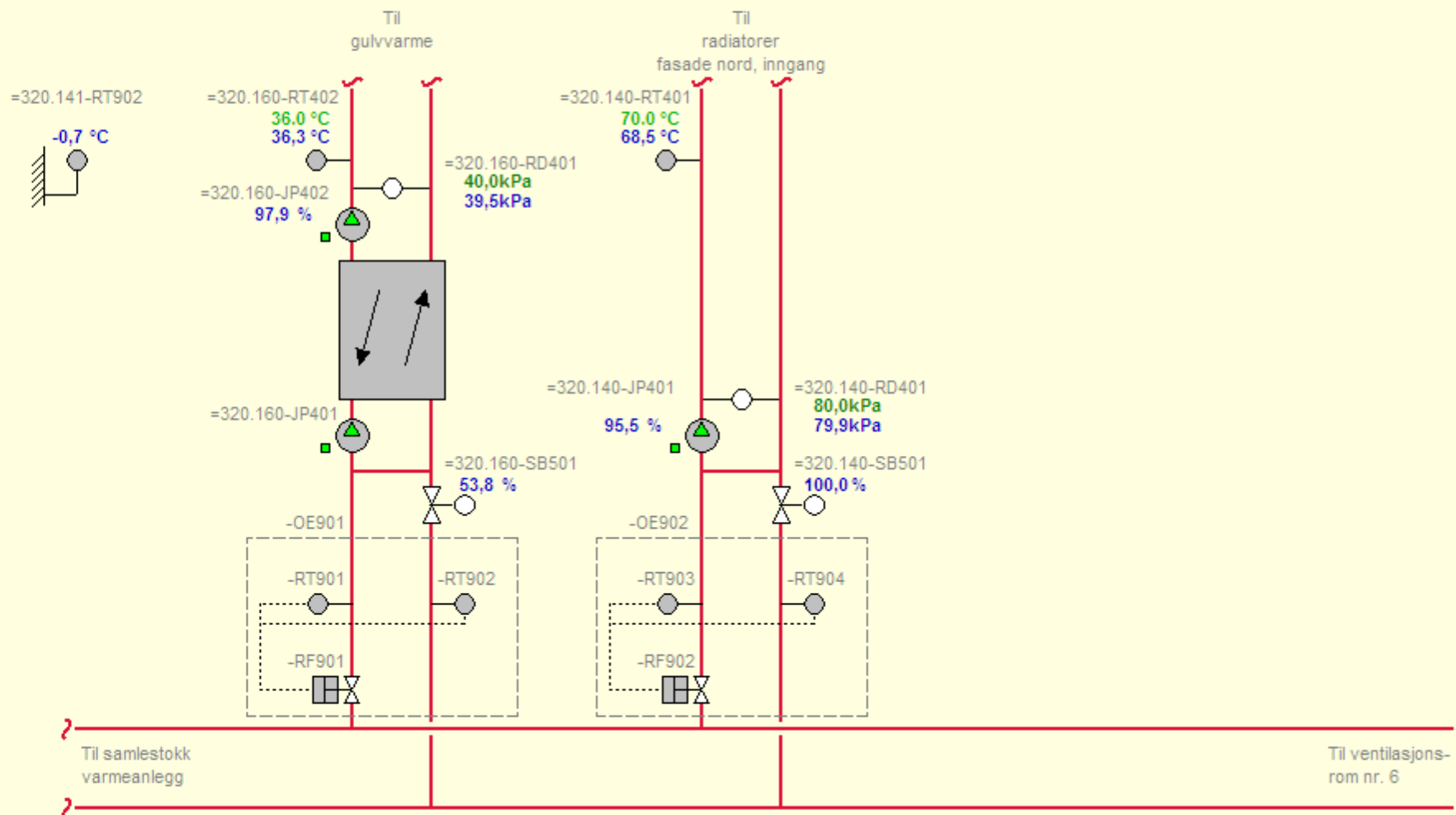
=360.001 Store sal

=360.004 Saper

Den Norske Opera
=320.V10 Varmekurser

Betjener: Tekn.rom bak herre-
toalett-foaje

Fordeling: =434.1012



Den Norske Opera

- 310 - Sanitæranlegg**
- =313.041 Tappevannsentralen
- =317.001 Overvannskummer
- =317.003 Dreneringskum
- =317.021 Spillvannskummer
- =317.022 Restaurant
- =317.023 Kantine
- Termisk effektverdi - tappevann
- 320 - Varmeanlegg**
- =320.V01/02 Fjernvarmeveksler
- =320.V03 Varmekurser
- =320.V04 Varmekurser
- =320.V05 Varmekurser
- =320.V06 Varmekurser
- =320.V07 Varmekurser
- =320.V08 Varmekurser
- =320.V09 Varmekurser
- =320.V10 Varmekurser
- =320.V11 Varmekurser**

- Termiske effektverdier - sone 1
- Termiske effektverdier - sone 2
- Termiske effektverdier - sone 3

330 - Brannslukking

- =332.000 Sprinkleranlegg

340 - Gass og trykkluftanlegg

- =340.001 Teknisk rom nr. 1
- =340.002 Teknisk rom nr. 2

350 - Kulde-/kjøleanlegg

- =350.K01 Tørrkjøling/frikjøling
- =350.K01 Kond.sator/ford.
- =350.K02 Kjølekurser
- =350.K04 Kjølekurser
- =350.K06 Kjølekurser
- =350.K07 Kjølekurser
- =350.K08 Kjølekurser
- =350.K09 Kjølekurser

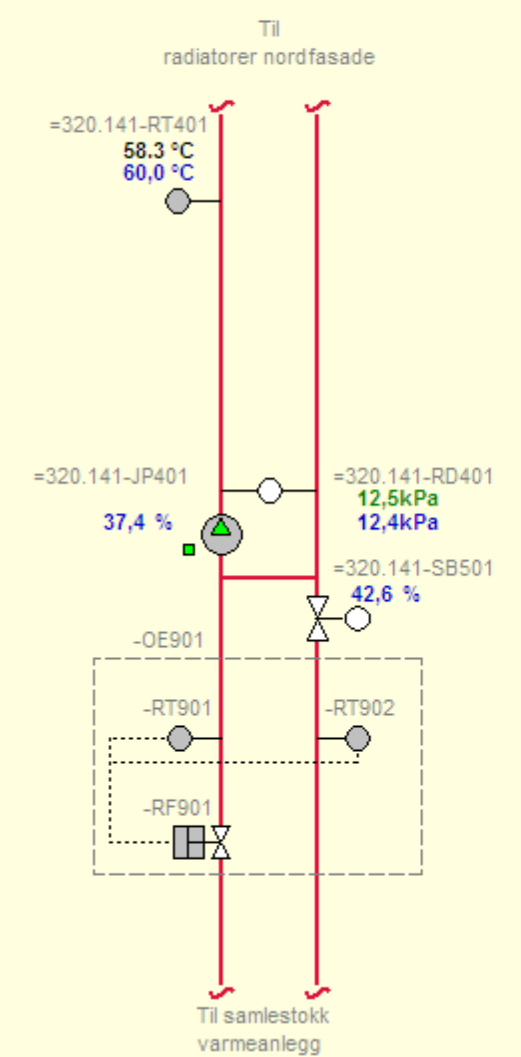
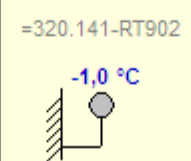
- Termiske effektverdier - sone 1
- Termiske effektverdier - sone 2
- Termiske effektverdier - sone 3

360 - Luftbehandlingsanlegg

- =360.001 Store sal
- =360.004 Sener

Den Norske Opera
=320.V11 Varmekurser

Betjener: Kulvert vest for lille sal Fordeling: =434.1013



320 - Varmeanlegg

- =320.V01/02 Fjernvarmeveksler
- =320.V03 Varmekurser
- =320.V04 Varmekurser
- =320.V05 Varmekurser
- =320.V06 Varmekurser
- =320.V07 Varmekurser
- =320.V08 Varmekurser
- =320.V09 Varmekurser
- =320.V10 Varmekurser
- =320.V11 Varmekurser

- Termiske effektverdier - sone 1
- Termiske effektverdier - sone 2
- Termiske effektverdier - sone 3

330 - Brannsløkking

=332.000 Sprinkleranlegg

340 - Gass og trykkluftanlegg

- =340.001 Teknisk rom nr. 1
- =340.002 Teknisk rom nr. 2

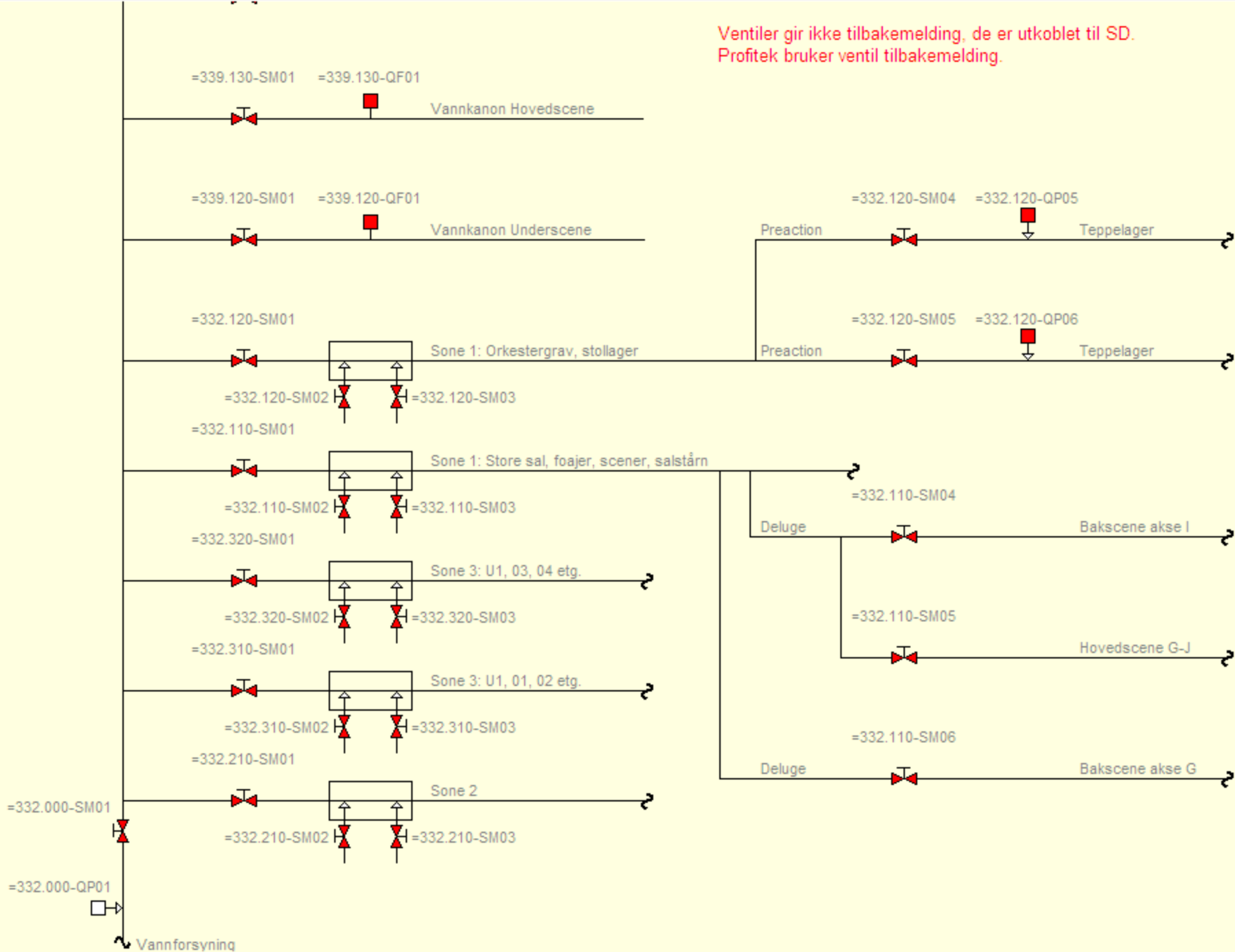
350 - Kulde-/kjøleanlegg

- =350.K01 Tørrkjøling/frikjøling
- =350.K01 Kond. sator/ford.
- =350.K02 Kjølekurser
- =350.K04 Kjølekurser
- =350.K06 Kjølekurser
- =350.K07 Kjølekurser
- =350.K08 Kjølekurser
- =350.K09 Kjølekurser

- Termiske effektverdier - sone 1
- Termiske effektverdier - sone 2
- Termiske effektverdier - sone 3

360 - Luftbehandlingsanlegg

- =360.001 Store sal
- =360.001 Soner
- =360.002 Orkestergrav (tilluft)
- =360.003 Hovedscene
- =360.003 Lokale befuktere
- =360.004 Foajé
- =360.005 Restaurant
- =360.005 Tilluft kjøkken og rest.
- =360.005 Avtrekk kjøkkenhette
- =360.006 Lille sal
- =360.006 Soner



Ventiler gir ikke tilbakemelding, de er utkoblet til SD.
Profitek bruker ventil tilbakemelding.

Den Norske Opera**310 - Sanitæranlegg**

=313.041 Tappevannsentralen
 =317.001 Overvannskummer
 =317.003 Dreneringskum
 =317.021 Spillvannskummer
 =317.022 Restaurant
 =317.023 Kantine

Termisk effektverdi - tappevann

320 - Varmeanlegg

=320.V01/02 Fjernvarmeveksler
 =320.V03 Varmekurser
 =320.V04 Varmekurser
 =320.V05 Varmekurser
 =320.V06 Varmekurser
 =320.V07 Varmekurser
 =320.V08 Varmekurser
 =320.V09 Varmekurser
 =320.V10 Varmekurser
 =320.V11 Varmekurser

Termiske effektverdier - sone 1

Termiske effektverdier - sone 2

Termiske effektverdier - sone 3

330 - Brannslukking**=332.000 Sprinkleranlegg****340 - Gass og trykkluftanlegg**

=340.001 Teknisk rom nr. 1

=340.002 Teknisk rom nr. 2

350 - Kilde-/kjøleanlegg

=350.K01 Tørrkjøling/frikjøling

=350.K01 Kond.sator/ford.

=350.K02 Kjølekurser

=350.K04 Kjølekurser

=350.K06 Kjølekurser

=350.K07 Kjølekurser

=350.K08 Kjølekurser

=350.K09 Kjølekurser

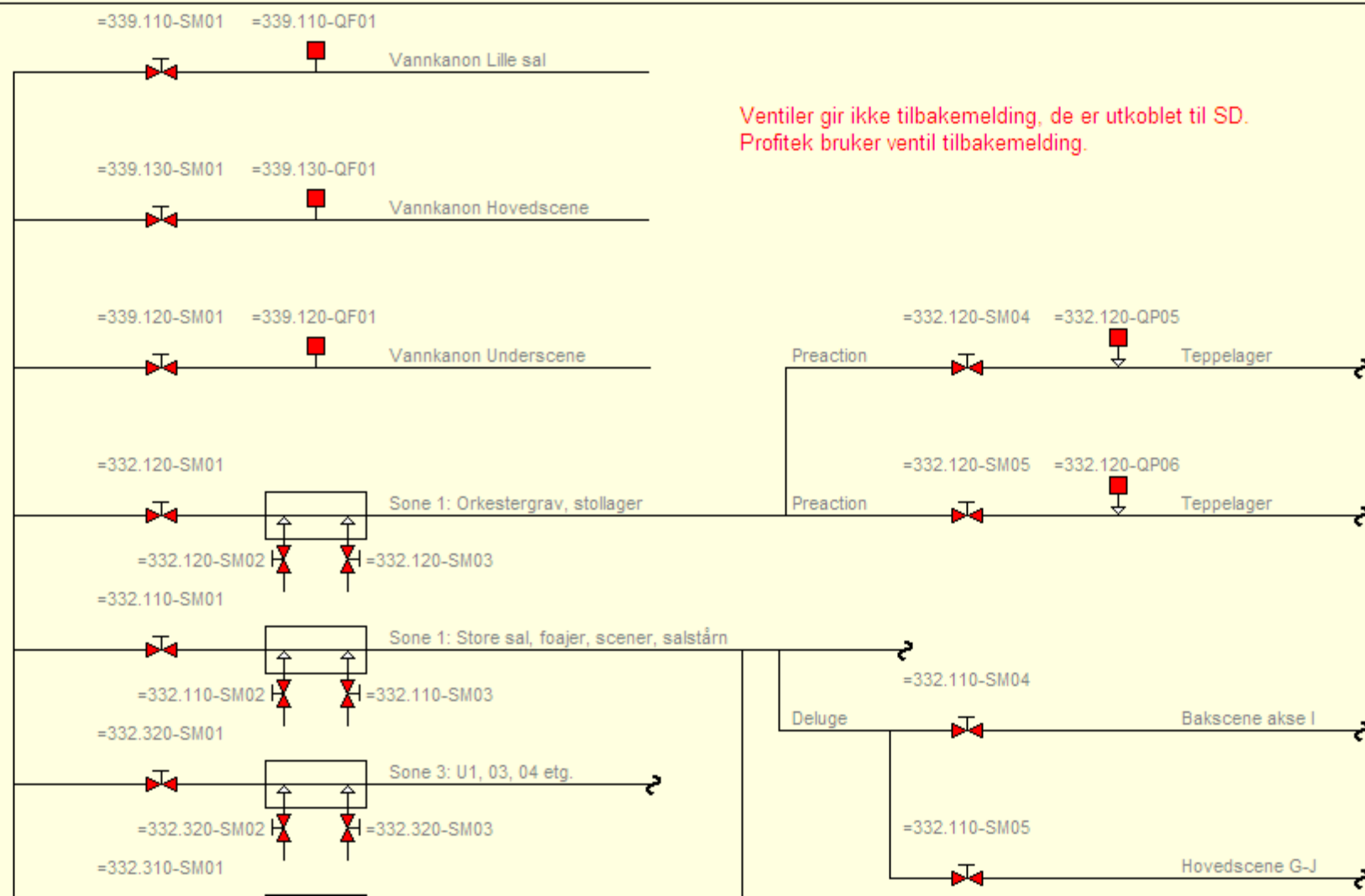
Termiske effektverdier - sone 1

Termiske effektverdier - sone 2

Den Norske Opera**=332.000 Sprinkleranlegg**

Betjener: Hele bygget

Fordeling: =434.6U19 og =434.6046



- =317.003 Dreneringskum
- =317.021 Spillvannskummer
- =317.022 Restaurant
- =317.023 Kantine
- Termisk effektverdi - tappevann
- 320 - Varmeanlegg**
- =320.V01/02 Fjernvarmeveksler
- =320.V03 Varmekurser
- =320.V04 Varmekurser
- =320.V05 Varmekurser
- =320.V06 Varmekurser
- =320.V07 Varmekurser
- =320.V08 Varmekurser
- =320.V09 Varmekurser
- =320.V10 Varmekurser
- =320.V11 Varmekurser
- Termiske effektverdier - sone 1
- Termiske effektverdier - sone 2
- Termiske effektverdier - sone 3
- 330 - Brannsløkking**
- =332.000 Sprinkleranlegg
- 340 - Gass og trykkluftanlegg**
- =340.001 Teknisk rom nr. 1
- =340.002 Teknisk rom nr. 2
- 350 - Kilde-/kjøleanlegg**
- =350.K01 Tørrkjøling/frikjøling
- =350.K01 Kond.sator/ford.
- =350.K02 Kjølekurser
- =350.K04 Kjølekurser
- =350.K06 Kjølekurser
- =350.K07 Kjølekurser
- =350.K08 Kjølekurser
- =350.K09 Kjølekurser
- Termiske effektverdier - sone 1
- Termiske effektverdier - sone 2
- Termiske effektverdier - sone 3
- 360 - Luftbehandlingsanlegg**
- =360.001 Store sal
- =360.001 Soner**
- =360.002 Orkestergrav (tilluft)
- =360.003 Hovedscene
- =360.003 Lokale befuktere
- =360.004 Foajé

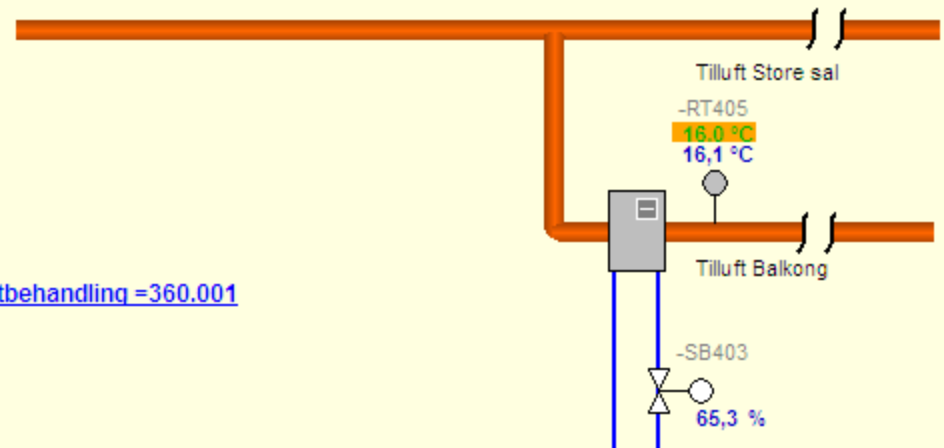
Betjener: Store sal og balkong Fordeling: =434.6046

-RH402 43,5 %RH rel. fuktighet	-RH403 39,7 %RH rel. fuktighet	-RH404 39,1 %RH rel. fuktighet	-RH405 39,8 %RH rel. fuktighet	-RH406 39,8 %RH rel. fuktighet	-RH407 36,7 %RH rel. fuktighet	-RH408 41,2 %RH rel. fuktighet	-RT406 21,3 °C temperatur	-RT407 21,1 °C temperatur	-RT408 20,9 °C temperatur	-RT409 21,0 °C temperatur
40,1 %RH Kalkulert gjennomsnitt relativ luftfuktighet						21,1 °C Kalkulert gjennomsnitt romtemperatur				

Følere plassert i store sal

-RT410 21,1 °C temperatur	-RT411 21,1 °C temperatur	-RT412 22,0 °C temperatur	-RT413 21,8 °C temperatur	-RT414 22,2 °C temperatur	-RT415 22,2 °C temperatur
---------------------------------	---------------------------------	---------------------------------	---------------------------------	---------------------------------	---------------------------------

Følere plassert på balkong



Den Norske Opera

310 - Sanitæranlegg

- =313.041 Tappevannsentralen
- =317.001 Overvannskummer
- =317.003 Dreneringskum
- =317.021 Spillvannskummer
- =317.022 Restaurant
- =317.023 Kantine

Termisk effektverdi - tappevann

320 - Varmeanlegg

- =320.V01/02 Fjernvarmeveksler
- =320.V03 Varmekurser
- =320.V04 Varmekurser
- =320.V05 Varmekurser
- =320.V06 Varmekurser
- =320.V07 Varmekurser
- =320.V08 Varmekurser
- =320.V09 Varmekurser
- =320.V10 Varmekurser
- =320.V11 Varmekurser

Termiske effektverdier - sone 1

Termiske effektverdier - sone 2

Termiske effektverdier - sone 3

330 - Brannslukking

- =332.000 Sprinkleranlegg

340 - Gass og trykkluftanlegg

- =340.001 Teknisk rom nr. 1
- =340.002 Teknisk rom nr. 2

350 - Kulde-/kjøleanlegg

- =350.K01 Tørrkjøling/frikjøling
- =350.K01 Kond.sator/ford.
- =350.K02 Kjølekurser
- =350.K04 Kjølekurser
- =350.K06 Kjølekurser
- =350.K07 Kjølekurser
- =350.K08 Kjølekurser
- =350.K09 Kjølekurser

Termiske effektverdier - sone 1

Termiske effektverdier - sone 2

Termiske effektverdier - sone 3

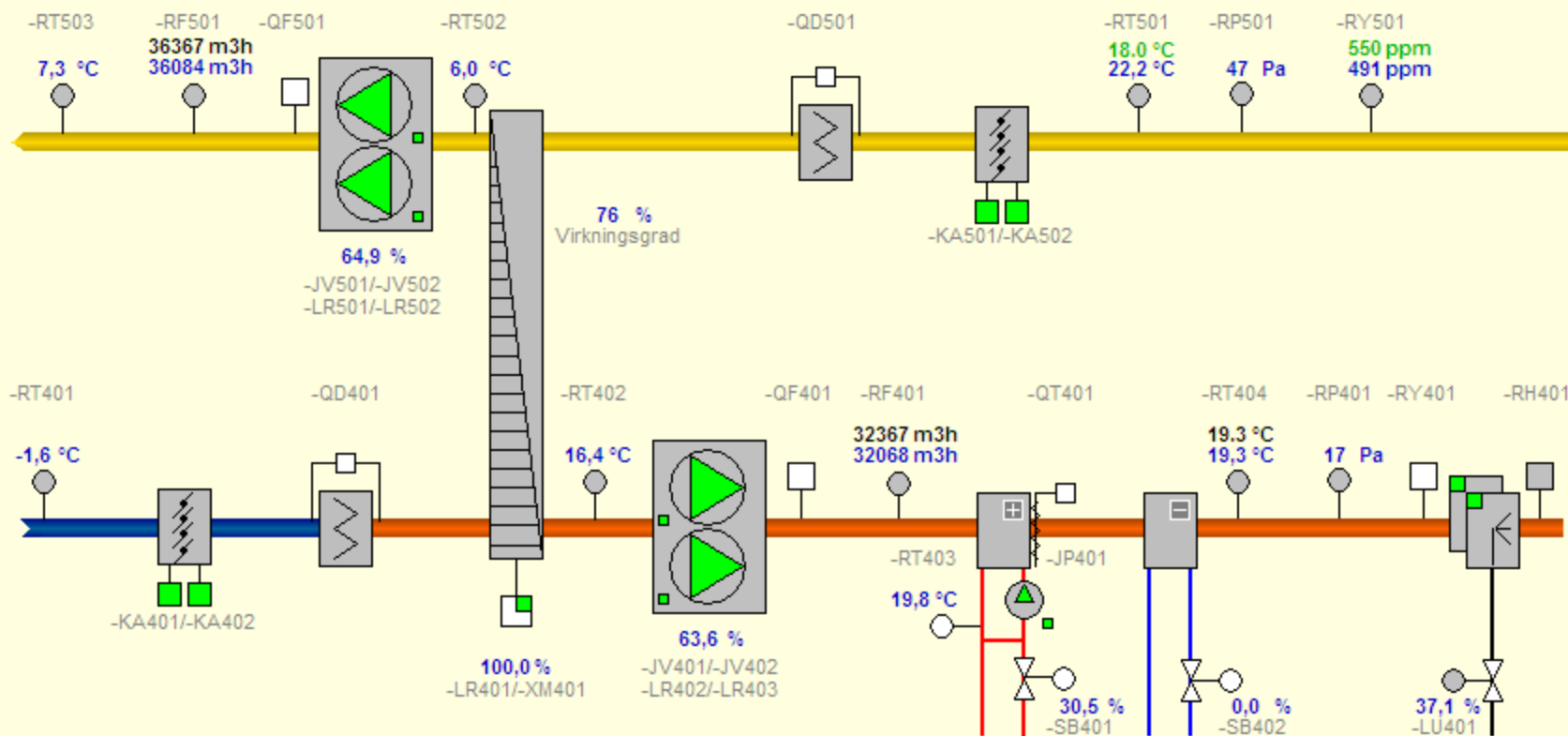
360 - Luftbehandlingsanlegg

- =360.001 Store sal
- =360.001 Sone

Den Norske Opera
=360.001 Luftbehandling

Betjener: Store sal

Fordeling: =434.6046



Til tilluft soner

Den Norske Opera
 310 - Sanitæranlegg
 320 - Varmeanlegg
 330 - Brannslukking
 340 - Gass og trykkluftanlegg
 350 - Kulde-/kjøleanlegg
 360 - Luftbehandlingsanlegg
 362 - Punktavsug

367 - Røykavtrekk
 =367.001 Heis 01 - FOH
 =367.002 Heis 02 - FOH
 =367.003 Heis 03 - BOH
 =367.004 Heis 04 - BOH
 =367.005 Heis 05 - BOH
 =367.006 Heis 06 - BOH
 =367.007 Heis 07 - BOH
 =367.008 Heis 08 - BOH
 =367.009 Heis 09 - BOH
 =367.010 Heis 10 - BOH
 =367.011 Heis 11 - BOH
 =367.023 Trapp 01 - Lille sal
 =367.027 Trapp 07 - BOH
 =367.030 Trapp 10 - FOH
 =367.031 Trapp 11 - FOH
 =367.034 Trapp 14 - BOH
 =367.035 Trapp 15 - FOH
 =367.036 Trapp 16 - BOH
 =367.037 Trapp 17 - BOH
 =367.038 Trapp 18 - BOH
 =367.052 Lille sal - FOH
 =367.053 Foaje

369 - Spesialavtrekk
 =369.001 Flisavsug
 =369.002 Metallspionsavsug

430 - Fordelinger
 Effektverdier - rolig last
 Effektverdier - urolig last
 Effektverdier - stor urolig last

652 - Rengjøringsystem
 =652.001 Sone 1
 =652.002 Sone 2
 =652.003 Sone 3

Den Norske Opera

Momentan effektverdi - elektrisk (rolig last)

Betjener: Generelle UF

Fordeling: -



=432.001-OE901

720.7 W

Last: * Stikkontakter, små maskiner, PC

=433.3U13-OE901

1315.0 W

Sone 1

Last: Belysning

=433.3013-OE901

147.1 W

Sone 1

Last: Belysning

=433.3063-OE901

1.4 W

Sone 1

Last: Belysning

=433.3093-OE901

1042.2 W

Sone 1

Last: Belysning

=433.6U17-OE901

62.6 W

Sone 1

Last: Belysning

=433.6015-OE901

6810.8 W

Sone 1

Last: Belysning

=433.6045-OE901

3226.7 W

Sone 1

Last: Belysning

=433.6013-OE901

191.0 W

Sone 1

Last: Belysning

=433.6M13-OE901

1.0 W

Sone 1

Last: Belysning

=433.6U12-OE901

2608.5 W

Sone 1

Last: Belysning

=433.6012-OE901

517.5 W

Sone 1

Last: Belysning

=433.6022-OE901

3775.8 W

Sone 1

Last: Belysning

=433.1U12-OE901

2160.2 W

Sone 1

Last: Belysning

=433.1012-OE901

Sone 1

367 - Røykavtrekk

=367.001 Heis 01 - FOH
 =367.002 Heis 02 - FOH
 =367.003 Heis 03 - BOH
 =367.004 Heis 04 - BOH
 =367.005 Heis 05 - BOH
 =367.006 Heis 06 - BOH
 =367.007 Heis 07 - BOH
 =367.008 Heis 08 - BOH
 =367.009 Heis 09 - BOH
 =367.010 Heis 10 - BOH
 =367.011 Heis 11 - BOH
 =367.023 Trapp 01 - Lille sal
 =367.027 Trapp 07 - BOH
 =367.030 Trapp 10 - FOH
 =367.031 Trapp 11 - FOH
 =367.034 Trapp 14 - BOH
 =367.035 Trapp 15 - FOH
 =367.036 Trapp 16 - BOH
 =367.037 Trapp 17 - BOH
 =367.038 Trapp 18 - BOH
 =367.052 Lille sal - FOH
 =367.053 Foaje

369 - Spesialavtrekk

=369.001 Flisavsug
 =369.002 Metallspionsavsug

430 - Fordelinger

Effektverdier - rolig last
 Effektverdier - urolig last
 Effektverdier - stor urolig last

652 - Rengjøringssystem

=652.001 Sone 1
 =652.002 Sone 2
 =652.003 Sone 3

Operatørmeny

01 - Brukermanual (Dansk)
 02 - Meldingsblokk
 03 - Globale ur
 04 - Historisk arkiv
 05 - Trender
 06 - Alarmsider

=433.3U13-OE901

1315.0 W

Sone 1

Last: Belysning

=433.3013-OE901

147.1 W

Sone 1

Last: Belysning

=433.3063-OE901

1.4 W

Sone 1

Last: Belysning

=433.3093-OE901

1042.2 W

Sone 1

Last: Belysning

=433.6U17-OE901

62.6 W

Sone 1

Last: Belysning

=433.6015-OE901

6810.8 W

Sone 1

Last: Belysning

=433.6045-OE901

3226.7 W

Sone 1

Last: Belysning

=433.6013-OE901

191.0 W

Sone 1

Last: Belysning

=433.6M13-OE901

1.0 W

Sone 1

Last: Belysning

=433.6U12-OE901

2608.5 W

Sone 1

Last: Belysning

=433.6012-OE901

517.5 W

Sone 1

Last: Belysning

=433.6022-OE901

3775.8 W

Sone 1

Last: Belysning

=433.1U12-OE901

2160.2 W

Sone 1

Last: Belysning

=433.1012-OE901

3275.8 W

Sone 1

Last: Belysning

=433.1022-OE901

4159.8 W

Sone 1

Last: Belysning

Den Norske Opera

310 - Sanitæranlegg

320 - Varmeanlegg

330 - Brannslukking

340 - Gass og trykkluftanlegg

350 - Kulde-/kjøleanlegg

360 - Luftbehandlingsanlegg

362 - Punktavsug

367 - Røykavtrekk

=367.001 Heis 01 - FOH

=367.002 Heis 02 - FOH

=367.003 Heis 03 - BOH

=367.004 Heis 04 - BOH

=367.005 Heis 05 - BOH

=367.006 Heis 06 - BOH

=367.007 Heis 07 - BOH

=367.008 Heis 08 - BOH

=367.009 Heis 09 - BOH

=367.010 Heis 10 - BOH

=367.011 Heis 11 - BOH

=367.023 Trapp 01 - Lille sal

=367.027 Trapp 07 - BOH

=367.030 Trapp 10 - FOH

=367.031 Trapp 11 - FOH

=367.034 Trapp 14 - BOH

=367.035 Trapp 15 - FOH

=367.036 Trapp 16 - BOH

=367.037 Trapp 17 - BOH

=367.038 Trapp 18 - BOH

=367.052 Lille sal - FOH

=367.053 Foaje

369 - Spesialavtrekk

=369.001 Flisavsug

=369.002 Metallsponsavsug

430 - Fordelinger

Effektverdier - rolig last

Effektverdier - urolig last

Effektverdier - stor urolig last

652 - Rengjøringsystem

=652.001 Sone 1

=652.002 Sone 2

=652.003 Sone 3

Den Norske Opera

Momentan effektverdi - elektrisk (stor urolig last)



Betjener: Generelle UF

Fordeling: -

=432.002-OE917

28.0 W

* Energibudsjett

=432.002-OE918

11.5 W

Sone 1

Felles over, under maskineri

Last: Teaterteknikk

=432.002-OE919

32.2 W

Sone 2

Kjølekompressorer

Last: Kjøling

Den Norske Opera
 310 - Sanitæranlegg
 320 - Varmeanlegg
 330 - Brannslukking
 340 - Gass og trykkluftanlegg
 350 - Kulde/kjøleanlegg
 360 - Luftbehandlingsanlegg
 362 - Punktavsug

367 - Røykavtrekk
 =367.001 Heis 01 - FOH
 =367.002 Heis 02 - FOH
 =367.003 Heis 03 - BOH
 =367.004 Heis 04 - BOH
 =367.005 Heis 05 - BOH
 =367.006 Heis 06 - BOH
 =367.007 Heis 07 - BOH
 =367.008 Heis 08 - BOH
 =367.009 Heis 09 - BOH
 =367.010 Heis 10 - BOH
 =367.011 Heis 11 - BOH
 =367.023 Trapp 01 - Lille sal
 =367.027 Trapp 07 - BOH
 =367.030 Trapp 10 - FOH
 =367.031 Trapp 11 - FOH
 =367.034 Trapp 14 - BOH
 =367.035 Trapp 15 - FOH
 =367.036 Trapp 16 - BOH
 =367.037 Trapp 17 - BOH
 =367.038 Trapp 18 - BOH
 =367.052 Lille sal - FOH
 =367.053 Foaje

369 - Spesialavtrekk
 =369.001 Flisavsug
 =369.002 Metallsponsavsug

430 - Fordelinger
 Effektverdier - rolig last
 Effektverdier - urolig last
 Effektverdier - stor urolig last

652 - Rengjøringsystem

=652.001 Sone 1
 =652.002 Sone 2
 =652.003 Sone 3

Den Norske Opera

Momentan effektverdi - elektrisk (urolig last)

Betjener: Generelle UF

Fordeling: -



=432.002-OE902

Effektverdi	Sone	System	Last
1.0 W			Last: * Diverse maskiner
=360.001-OE901	Sone 1	Ventilasjon system =360.001	Last: Vifter
1076.4 W			
=360.003-OE901	Sone 1	Ventilasjon system =360.003	Last: Vifter
884.7 W			
=360.004-OE901	Sone 1	Ventilasjon system =360.004	Last: Vifter
17314.7 W			
=360.005-OE901	Sone 1	Ventilasjon system =360.005	Last: Vifter
12518.5 W			
=360.006-OE901	Sone 1	Ventilasjon system =360.006	Last: Vifter
475.5 W			
=360.007-OE901	Sone 1	Ventilasjon system =360.007	Last: Vifter
303.6 W			
=360.008-OE901	Sone 1	Ventilasjon system =360.008	Last: Vifter
9.0 W			
=360.009-OE901	Sone 1	Ventilasjon system =360.009	Last: Vifter
14584.3 W			
=360.012-OE901	Sone 1	Ventilasjon system =360.012	Last: Vifter
227.1 W			
=360.002-OE901	Sone 1	Ventilasjon system =360.002	Last: Vifter
275.9 W			
=360.010-OE901	Sone 1	Ventilasjon system =360.010	Last: Vifter
8497.2 W			
=360.011-OE901	Sone 1	Ventilasjon system =360.011	Last: Vifter
1468.0 W			
=432.002-OE901	Sone 1	Teaterteknikk	Last: Teaterteknikk
121.3 W			
=432.002-OE916		Heiser	

367 - Røykavtrekk

=367.001 Heis 01 - FOH
 =367.002 Heis 02 - FOH
 =367.003 Heis 03 - BOH
 =367.004 Heis 04 - BOH
 =367.005 Heis 05 - BOH
 =367.006 Heis 06 - BOH
 =367.007 Heis 07 - BOH
 =367.008 Heis 08 - BOH
 =367.009 Heis 09 - BOH
 =367.010 Heis 10 - BOH
 =367.011 Heis 11 - BOH
 =367.023 Trapp 01 - Lille sal
 =367.027 Trapp 07 - BOH
 =367.030 Trapp 10 - FOH
 =367.031 Trapp 11 - FOH
 =367.034 Trapp 14 - BOH
 =367.035 Trapp 15 - FOH
 =367.036 Trapp 16 - BOH
 =367.037 Trapp 17 - BOH
 =367.038 Trapp 18 - BOH
 =367.052 Lille sal - FOH
 =367.053 Foaje

369 - Spesialavtrekk

=369.001 Flisavsug
 =369.002 Metallsponsavsug

430 - Fordelinger

Effektverdier - rolig last
 Effektverdier - urolig last
 Effektverdier - stor urolig last

652 - Rengjøringsystem

=652.001 Sone 1
 =652.002 Sone 2
 =652.003 Sone 3

Operatørmeny

01 - Brukermanual (Dansk)
 02 - Meldingsblokk
 03 - Globale ur
 04 - Historisk arkiv
 05 - Trender
 06 - Alarmsider

=360.001-OE901	Sone 1	Ventilasjon system =360.001	Last: Vifter
1076.4 W			
=360.003-OE901	Sone 1	Ventilasjon system =360.003	Last: Vifter
884.7 W			
=360.004-OE901	Sone 1	Ventilasjon system =360.004	Last: Vifter
17314.7 W			
=360.005-OE901	Sone 1	Ventilasjon system =360.005	Last: Vifter
12518.5 W			
=360.006-OE901	Sone 1	Ventilasjon system =360.006	Last: Vifter
475.5 W			
=360.007-OE901	Sone 1	Ventilasjon system =360.007	Last: Vifter
303.6 W			
=360.008-OE901	Sone 1	Ventilasjon system =360.008	Last: Vifter
9.0 W			
=360.009-OE901	Sone 1	Ventilasjon system =360.009	Last: Vifter
14584.3 W			
=360.012-OE901	Sone 1	Ventilasjon system =360.012	Last: Vifter
227.1 W			
=360.002-OE901	Sone 1	Ventilasjon system =360.002	Last: Vifter
275.9 W			
=360.010-OE901	Sone 1	Ventilasjon system =360.010	Last: Vifter
8497.2 W			
=360.011-OE901	Sone 1	Ventilasjon system =360.011	Last: Vifter
1468.0 W			
=432.002-OE901	Sone 1	Teaterteknikk	Last: Teaterteknikk
121.3 W			
=432.002-OE916		Heiser	Last: Heiser
1.0 W			
=432.002-OE903	Sone 1	Underfordeling side og bakscene	Last: Teaterteknikk
130.6 W			
=432.002-OE905	Sone 1	Underfordeling side og bakscene	Last: Teaterteknikk
14.8 W			

Start hovedpumper	Hovedpumper
<input type="checkbox"/> 22,0 °C	<input type="text"/> <input type="button" value="▼"/> <input type="checkbox"/>

22,0 °C

Hovedpumper

Den Norske Opera

310 - Sanitæranlegg

320 - Varmeanlegg

330 - Brannsløkking

340 - Gass og trykkluftanlegg

350 - Kilde-/kjøleanlegg

360 - Luftbehandlingsanlegg

=360.001 Store sal

=360.001 Soner

=360.002 Orkestergrav (tilluft)

=360.003 Hovedscene

=360.003 Lokale befuktere

=360.004 Foajé

=360.005 Restaurant

=360.005 Tilluft kjøkken og rest.

=360.005 Avtrekk kjøkkenhette

=360.006 Lille sal

=360.006 Soner

=360.007 Orkester prøvesal

=360.008 Prøvesal 1

=360.009 Bedriftslosjer

=360.009 Lokale befuktere

=360.009 Soner sveiseavtrekk

=360.009 Avtrekk kjøkken

=360.010 Kafè, gard. og WC

=360.010 Avtrekk kjøkken

=360.011 Bakrom i store sal

=360.012 Garderober

=360.012 Lokale befuktere

=360.013 Sjakt nr.8 - BOH

=360.013 Lokale befuktere

=360.013 Avtrekk rengjør.sentral

=360.014 Sjakt nr.7 - BOH

=360.014 Lokale befuktere

=360.015 Kantine

=360.015 Tilluft/avtrekk kjøkken

=360.016 Prøvesal 2

=360.017 Prøvesal 3

=360.018 Prøvesal 4

=360.019 Prøvesal A

=360.020 Prøvesal B

=360.021 Prøvesal C

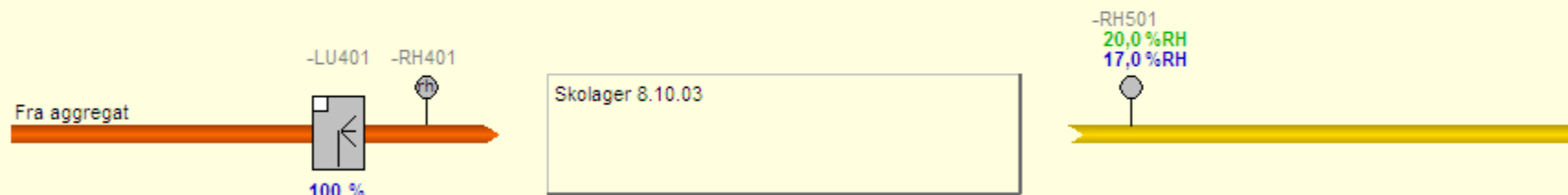
=360.022 Prøvesal D

Den Norske Opera

=360.027 Lokal befukter

Betjener: Skolager

Fordeling: =434.4U17



Den Norske Opera**310 - Sanitæranlegg**

=313.041 Tappevannsentralen
=317.001 Overvannskummer
=317.003 Dreneringskum
=317.021 Spillvannskummer
=317.022 Restaurant
=317.023 Kantine

Termisk effektverdi - tappevann**320 - Varmeanlegg**

=320.V01/02 Fjernvarmeveksler
=320.V03 Varmekurser
=320.V04 Varmekurser
=320.V05 Varmekurser
=320.V06 Varmekurser
=320.V07 Varmekurser
=320.V08 Varmekurser
=320.V09 Varmekurser
=320.V10 Varmekurser
=320.V11 Varmekurser

Termiske effektverdier - sone 1

Termiske effektverdier - sone 2

Termiske effektverdier - sone 3

330 - Brannslukking

=332.000 Sprinkleranlegg

340 - Gass og trykkluftanlegg

=340.001 Teknisk rom nr. 1

=340.002 Teknisk rom nr. 2

350 - Kulde-/kjøleanlegg

=350.K01 Tørrkjøling/frikjøling

=350.K01 Kond.sator/ford.

=350.K02 Kjølekurser

=350.K04 Kjølekurser

=350.K06 Kjølekurser

=350.K07 Kjølekurser

=350.K08 Kjølekurser

=350.K09 Kjølekurser

Termiske effektverdier - sone 1

Termiske effektverdier - sone 2

Termiske effektverdier - sone 3

360 - Luftbehandlingsanlegg

=360.001 Store sal

=360.004 Soper

Den Norske Opera**Momentan effektverdi - termisk**

Betjener: Tappevannsanlegg

Fordeling: -

=313.041-OE901

1.0 kW

IKKE MONTERT!

Tappevannssentral

Last: Tappevann



Den Norske Opera

310 - Sanitæranlegg

=313.041 Tappevannsentralen

=317.001 Overvannskummer

=317.003 Dreneringskum

=317.021 Spillvannskummer

=317.022 Restaurant

=317.023 Kantine

Termisk effektverdi - tappevann

320 - Varmeanlegg

=320.V01/02 Fjernvarmeveksler

=320.V03 Varmekurser

=320.V04 Varmekurser

=320.V05 Varmekurser

=320.V06 Varmekurser

=320.V07 Varmekurser

=320.V08 Varmekurser

=320.V09 Varmekurser

=320.V10 Varmekurser

=320.V11 Varmekurser

Termiske effektverdier - sone 1

Termiske effektverdier - sone 2

Termiske effektverdier - sone 3

330 - Brannslukking

=332.000 Sprinkleranlegg

340 - Gass og trykkluftanlegg

=340.001 Teknisk rom nr. 1

=340.002 Teknisk rom nr. 2

350 - Kulde-/kjøleanlegg

=350.K01 Tørrkjøling/frikjøling

=350.K01 Kond.sator/ford.

=350.K02 Kjølekurser

=350.K04 Kjølekurser

=350.K06 Kjølekurser

=350.K07 Kjølekurser

=350.K08 Kjølekurser

=350.K09 Kjølekurser

Termiske effektverdier - sone 1

Termiske effektverdier - sone 2

Termiske effektverdier - sone 3

360 - Luftbehandlingsanlegg

=360.001 Store sal

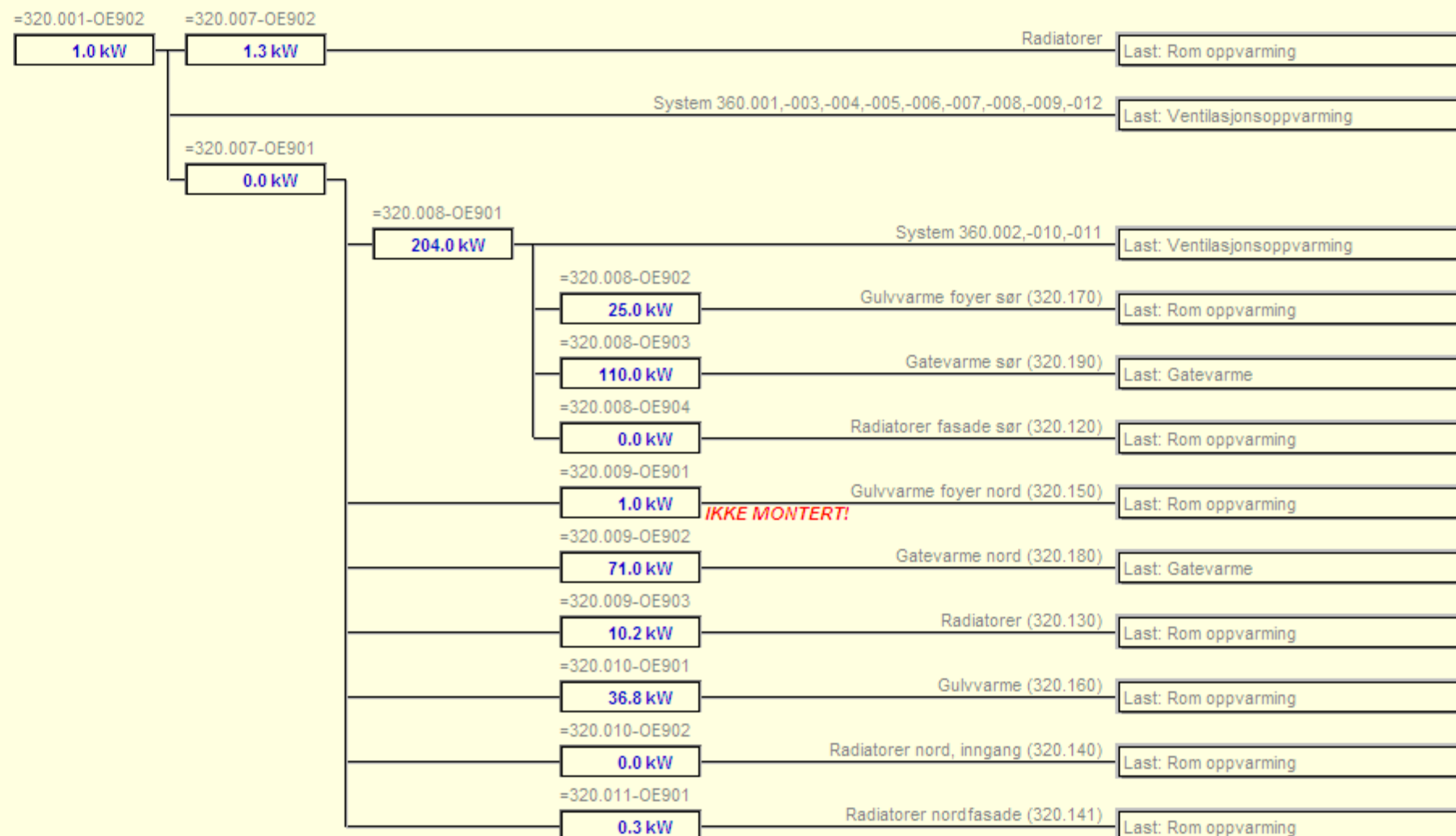
=360.001 Sener

Den Norske Opera

Momentan effektverdi - termisk (varmeanlegg)

Betjener: Sone 1

Fordeling: -



Den Norske Opera**310 - Sanitæranlegg**

=313.041 Tappevannsentralen
 =317.001 Overvannskummer
 =317.003 Dreneringskum
 =317.021 Spillvannskummer
 =317.022 Restaurant
 =317.023 Kantine

Termisk effektverdi - tappevann

320 - Varmeanlegg

=320.V01/02 Fjernvarmeveksler
 =320.V03 Varmekurser
 =320.V04 Varmekurser
 =320.V05 Varmekurser
 =320.V06 Varmekurser
 =320.V07 Varmekurser
 =320.V08 Varmekurser
 =320.V09 Varmekurser
 =320.V10 Varmekurser
 =320.V11 Varmekurser

Termiske effektverdier - sone 1

Termiske effektverdier - sone 2

Termiske effektverdier - sone 3

330 - Brannslukking

=332.000 Sprinkleranlegg

340 - Gass og trykkluftanlegg

=340.001 Teknisk rom nr. 1

=340.002 Teknisk rom nr. 2

350 - Kulde-/kjøleanlegg

=350.K01 Tørrkjøling/frikjøling

=350.K01 Kond.sator/ford.

=350.K02 Kjølekurser

=350.K04 Kjølekurser

=350.K06 Kjølekurser

=350.K07 Kjølekurser

=350.K08 Kjølekurser

=350.K09 Kjølekurser

Termiske effektverdier - sone 1

Termiske effektverdier - sone 2

Termiske effektverdier - sone 3

360 - Luftbehandlingsanlegg

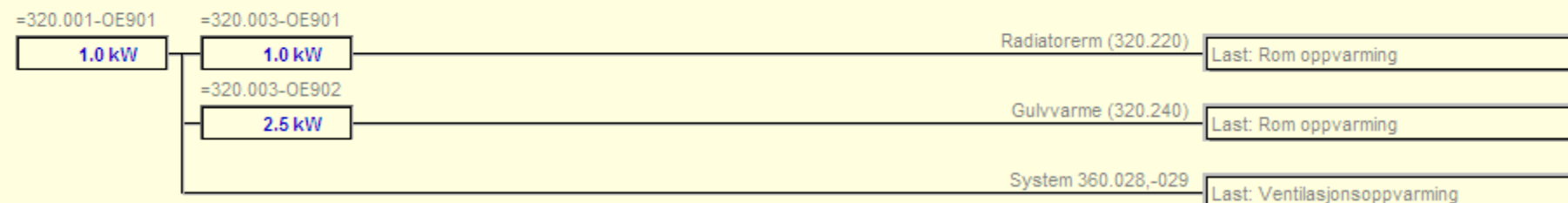
=360.001 Store sal

=360.001 Soper

Den Norske Opera**Momentan effektverdi - termisk (varmeanlegg)**

Betjener: Sone 2

Fordeling: -



Den Norske Opera

310 - Sanitæranlegg

- =313.041 Tappevannsentralen
- =317.001 Overvannskummer
- =317.003 Dreneringskum
- =317.021 Spillvannskummer
- =317.022 Restaurant
- =317.023 Kantine

Termisk effektverdi - tappevann

320 - Varmeanlegg

- =320.V01/02 Fjernvarmeveksler
- =320.V03 Varmekurser
- =320.V04 Varmekurser
- =320.V05 Varmekurser
- =320.V06 Varmekurser
- =320.V07 Varmekurser
- =320.V08 Varmekurser
- =320.V09 Varmekurser
- =320.V10 Varmekurser
- =320.V11 Varmekurser

Termiske effektverdier - sone 1

Termiske effektverdier - sone 2

Termiske effektverdier - sone 3

330 - Brannslukking

- =332.000 Sprinkleranlegg

340 - Gass og trykkluftanlegg

- =340.001 Teknisk rom nr. 1
- =340.002 Teknisk rom nr. 2

350 - Kulde-/kjøleanlegg

- =350.K01 Tørrkjøling/frikjøling
- =350.K01 Kond.sator/ford.
- =350.K02 Kjølekurser
- =350.K04 Kjølekurser
- =350.K06 Kjølekurser
- =350.K07 Kjølekurser
- =350.K08 Kjølekurser
- =350.K09 Kjølekurser

Termiske effektverdier - sone 1

Termiske effektverdier - sone 2

Termiske effektverdier - sone 3

360 - Luftbehandlingsanlegg

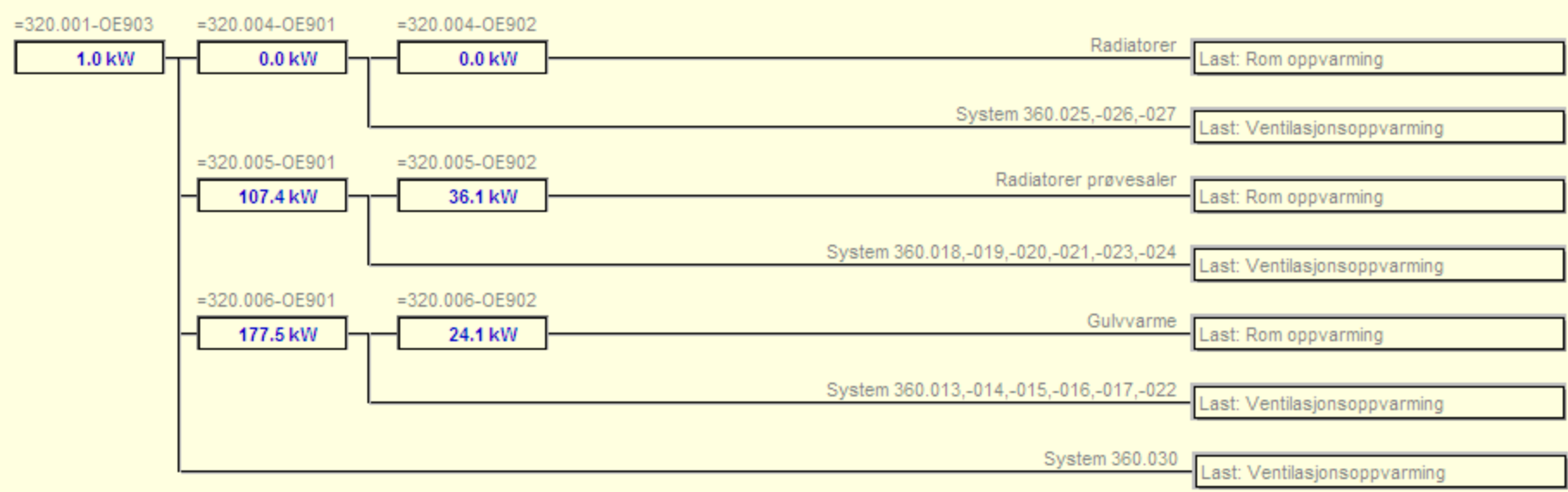
- =360.001 Store sal
- =360.001 Sener


Den Norske Opera

Momentan effektverdi - termisk (varmeanlegg)



Betjener: Sone 3 Fordeling: -



				Styrende Signaler
				 Primærpumpe
Start pumpe radiator	Pumpe radiator	Start pumper gulw.	Prim.pumpe gulw.	Sek.pumpe gulw.
<input type="checkbox"/> 15,0 °C	<input type="text" value="Auto"/> <input type="checkbox"/>	<input type="checkbox"/> 17,0 °C	<input type="text" value="Auto"/> <input type="checkbox"/>	<input type="text" value="Auto"/> <input type="checkbox"/>

Start pumpe radiator

15,0 °C

Pumpe radiator

Auto

Start pumpe radiator

20,0 °C

Pumpe radiator

Auto

Styrende Signaler



Primærpumpe

Start pumpe gulw.



20,0 °C

Prim.pumpe gulw.

Auto



Sek.pumpe gulw.

Auto




Start pumpe radiator


15,0 °C


Pumpe radiator

Auto

				Styrende Signaler
				 Primærpumpe
Start pumpe radiator	Pumpe radiator	Start pumpe gulw.	Prim.pumpe gulw.	Sek.pumpe gulw.
<input type="checkbox"/> 12,0 °C	<input type="checkbox"/> Auto <input type="checkbox"/>	<input type="checkbox"/> 14,0 °C	<input type="checkbox"/> Auto <input type="checkbox"/>	<input type="checkbox"/> Auto <input type="checkbox"/>

Til gatevarmekurs

				Styrende Signaler
				 Primærpumpe
Start pumpe radiator	Pumpe radiator	Start pumpe foaje	Prim.pumpe foaje	Sek.pumpe foaje
<input type="checkbox"/> 17,0 °C	<input type="checkbox"/> Auto <input type="checkbox"/>	<input type="checkbox"/> 14,0 °C	<input type="checkbox"/> Auto <input type="checkbox"/>	<input type="checkbox"/> Auto <input type="checkbox"/>

		Styrende Signaler		
		 Primærpumpe		
Start pumper gulw.	Prim.pumpe gulw.	Sek.pumpe gulw.	Start pumpe radiator	Pumpe radiator
<input type="checkbox"/> 14,0 °C	<input type="checkbox"/> Auto	<input type="checkbox"/> Auto	<input type="checkbox"/> 15,0 °C	<input type="checkbox"/> Auto

Start pumpe radiator

15,0 °C

Pumpe radiator

Auto

