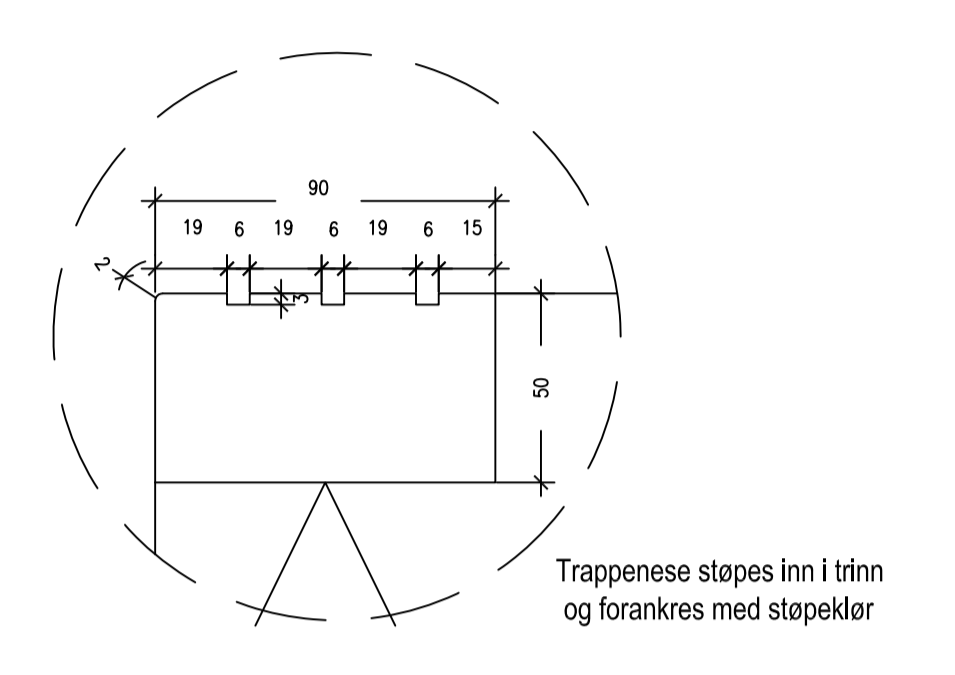


MERKNAD:
Plasstøpt amfi og trapp forskales og støpes som beskrevet i funksjonsprogrammet kap. 7.2.2. Overflate: Slipt betong



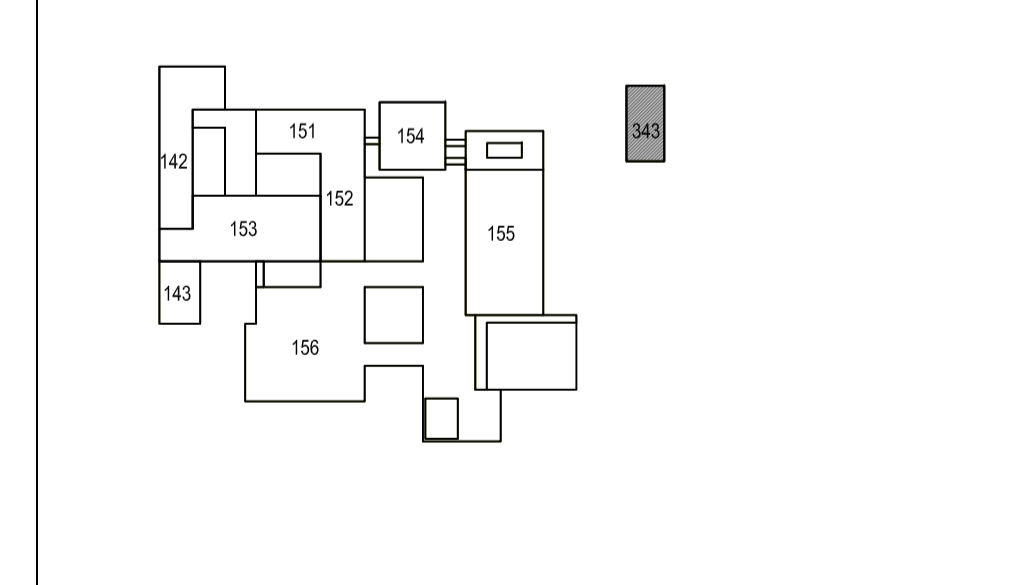
Detail trappene 1:2

00	06.03.2018	Konkurransegrunnlag	ANAA	ESKJ	GEJU
Rev	Dato	Korreksjon	Tegn.	Kontr.	Godkj.
SB Tegningsnummer: 14.323_343_00_L_700_50_705_03_00_G					
Kompleksnummer, Bygnummer, Etasje, Fag, Systemkode, Type, Tegnr., Løpnr., Pros./fase, Rev., Status					
14.323_343_00_L_700_50_705_03_00_G					
Prosjekteringsgruppen:					

PG CAMPUS ÅS

ARK RIB RIE RIV RIG LARK RIB PLAN

Lokaliseringsfigur: Koordinatsystem: Hor.: EUREF89 NTM sone 10 Vert.: NN1954



Fase: FORPROSJEKT

PROSJEKTNR. SB: 1000501

STATSBYGG

Tittel: CAMPUS ÅS, SLP PLAN UTENDØRS AMFI

BYGG 343 FELLESBYGGET

Godkjent: GEJU
Kontroll prosjekt: ANAA ESKJ
Fånavn: VÅR
Dato: 06.03.2018
Målestokk (A4): VAR
Kontroll utferende: Sign. Kontroll

SB Tegningsnummer: 14.323_343_00_L_700_50_705_03_00_G					
Kompleksnummer, Bygnummer, Etasje, Fag, Systemkode, Type, Tegnr., Løpnr., Pros./fase, Rev., Status					
14.323_343_00_L_700_50_705_03_00_G					
Prosjekt nr. for prosjekterende/rev. 121069-A					