

1

2

3

4

5

6

7

8

Ordre nr

A

A

5210

1000

B

B

750

750

C

C

50

5110

50

D

D

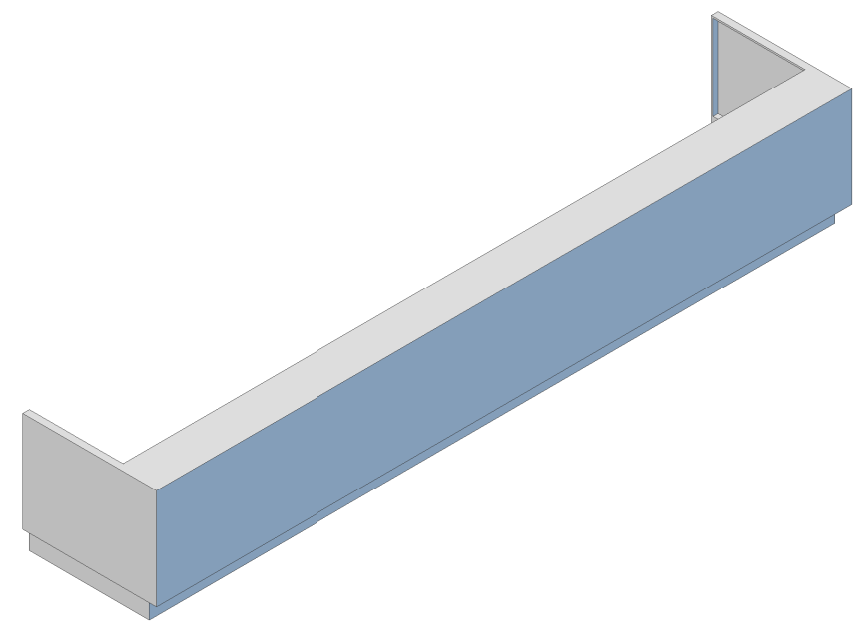
700

1000

300

E

E



F

F

2-51 - Kjøkken og serveringstorg
Pos. 41 og 42

1

2

3

6

7

8

Order number field

Order number field

Edition Sheet