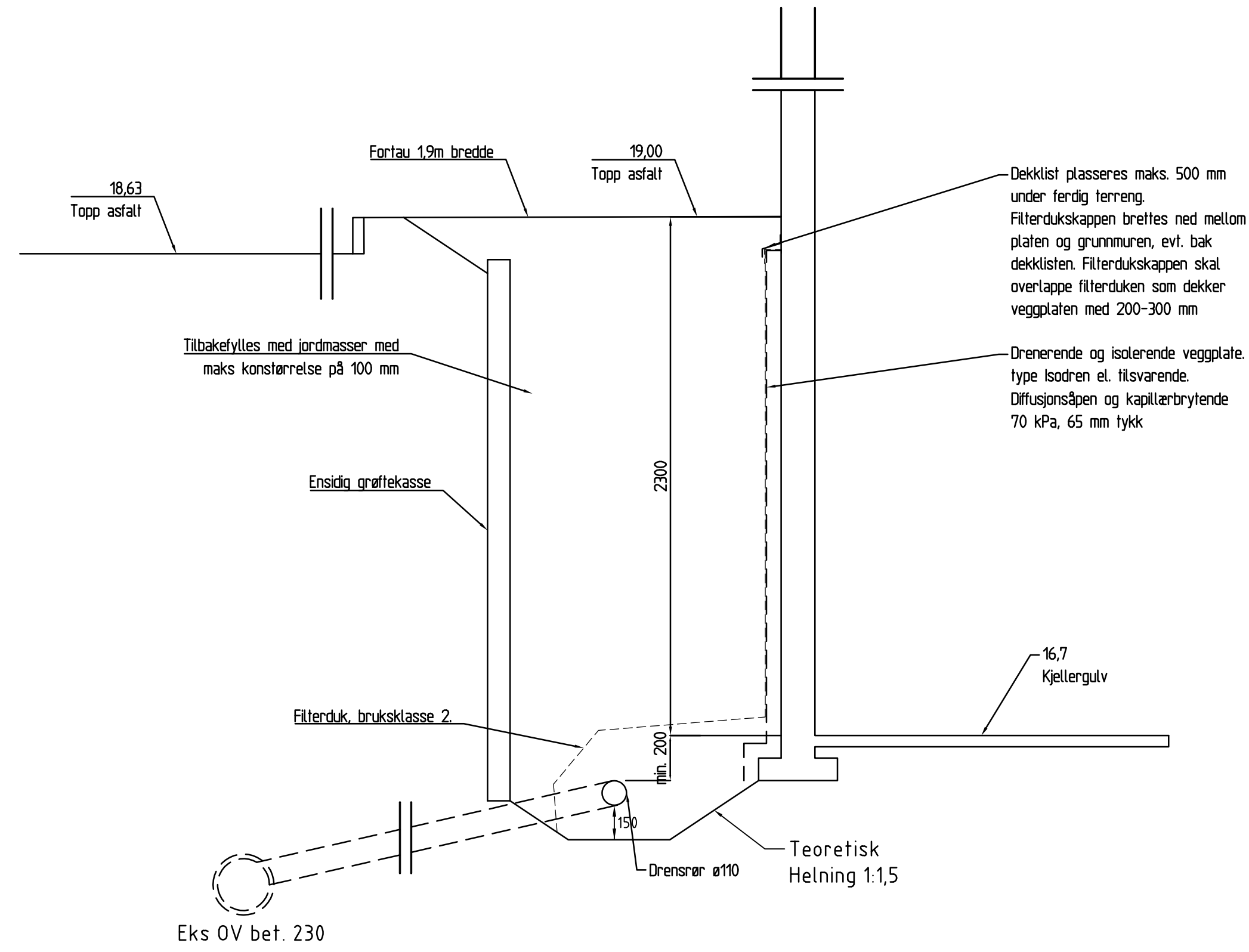
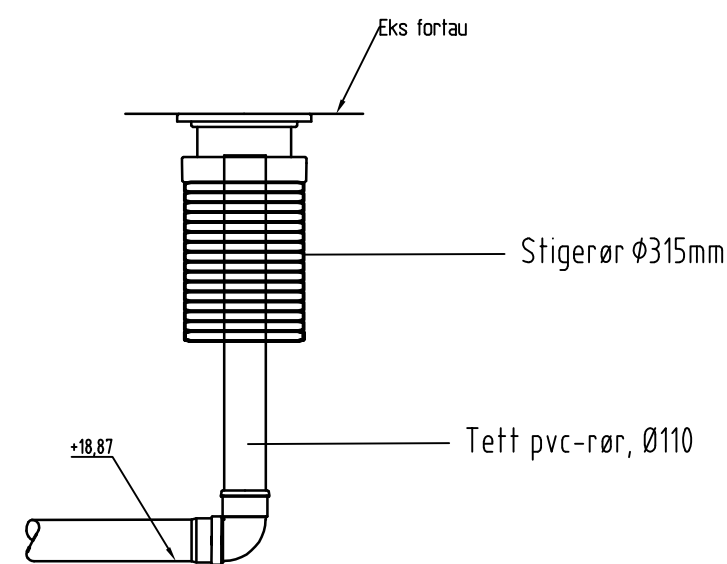
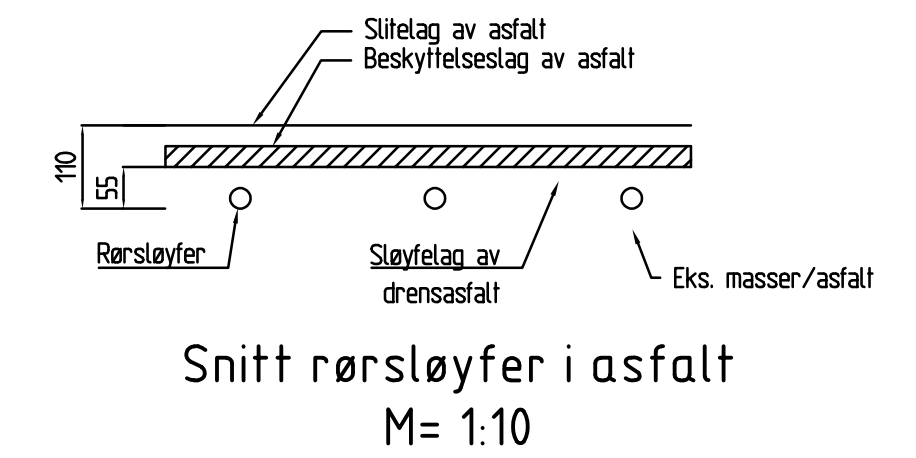
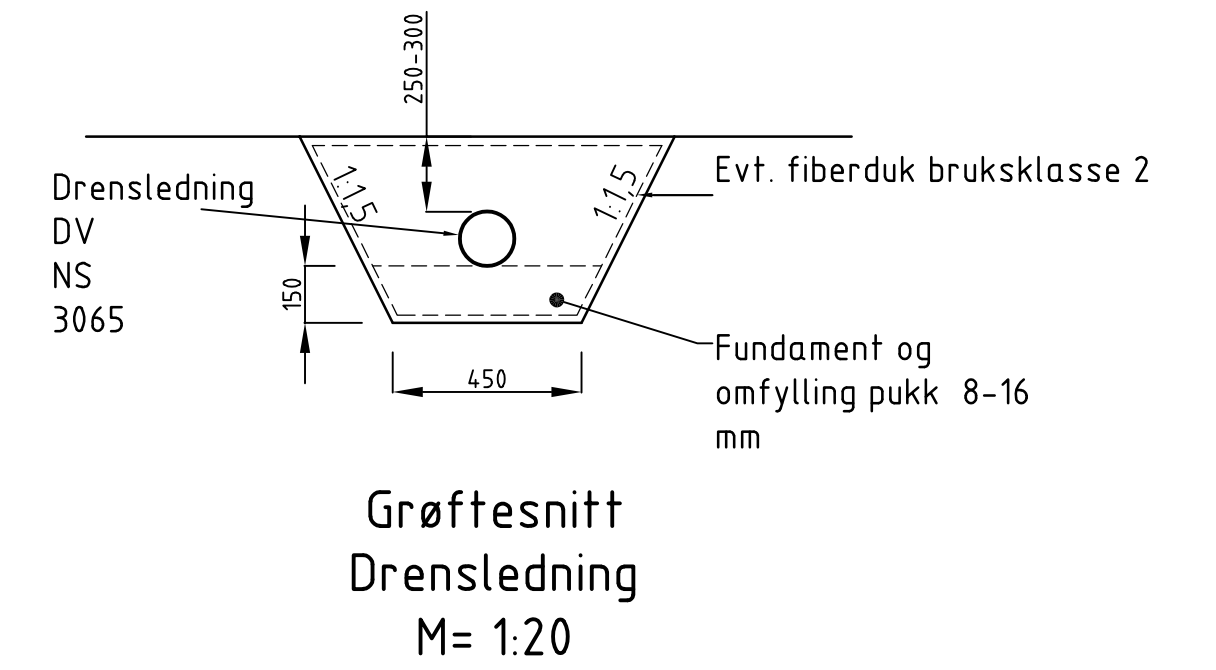


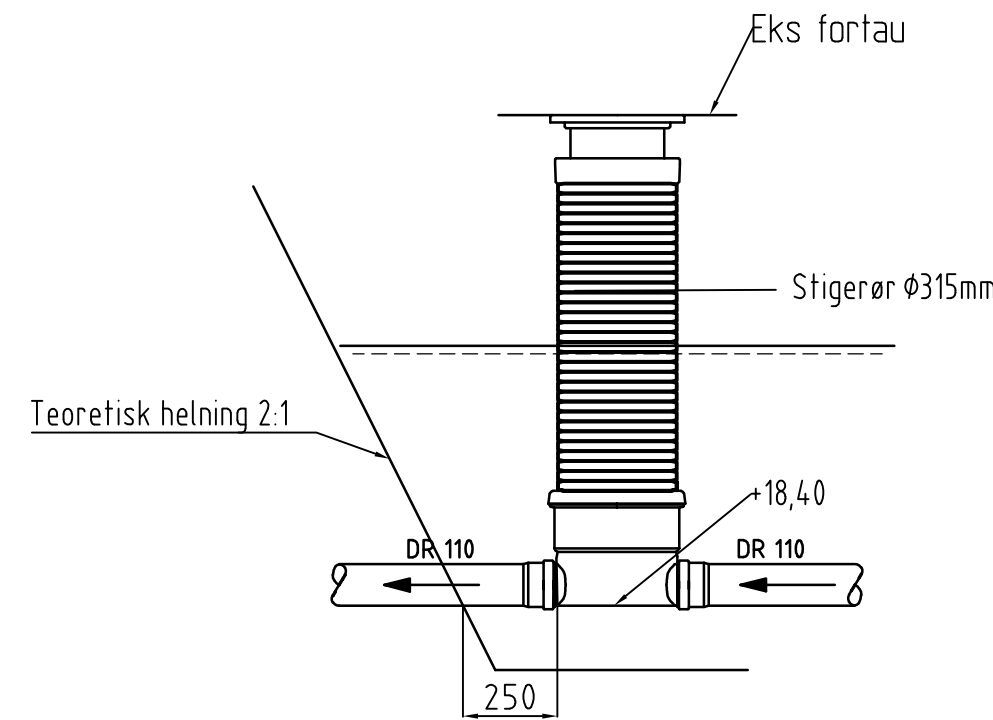
SNITT A-A
Drenledning
M= 1:20



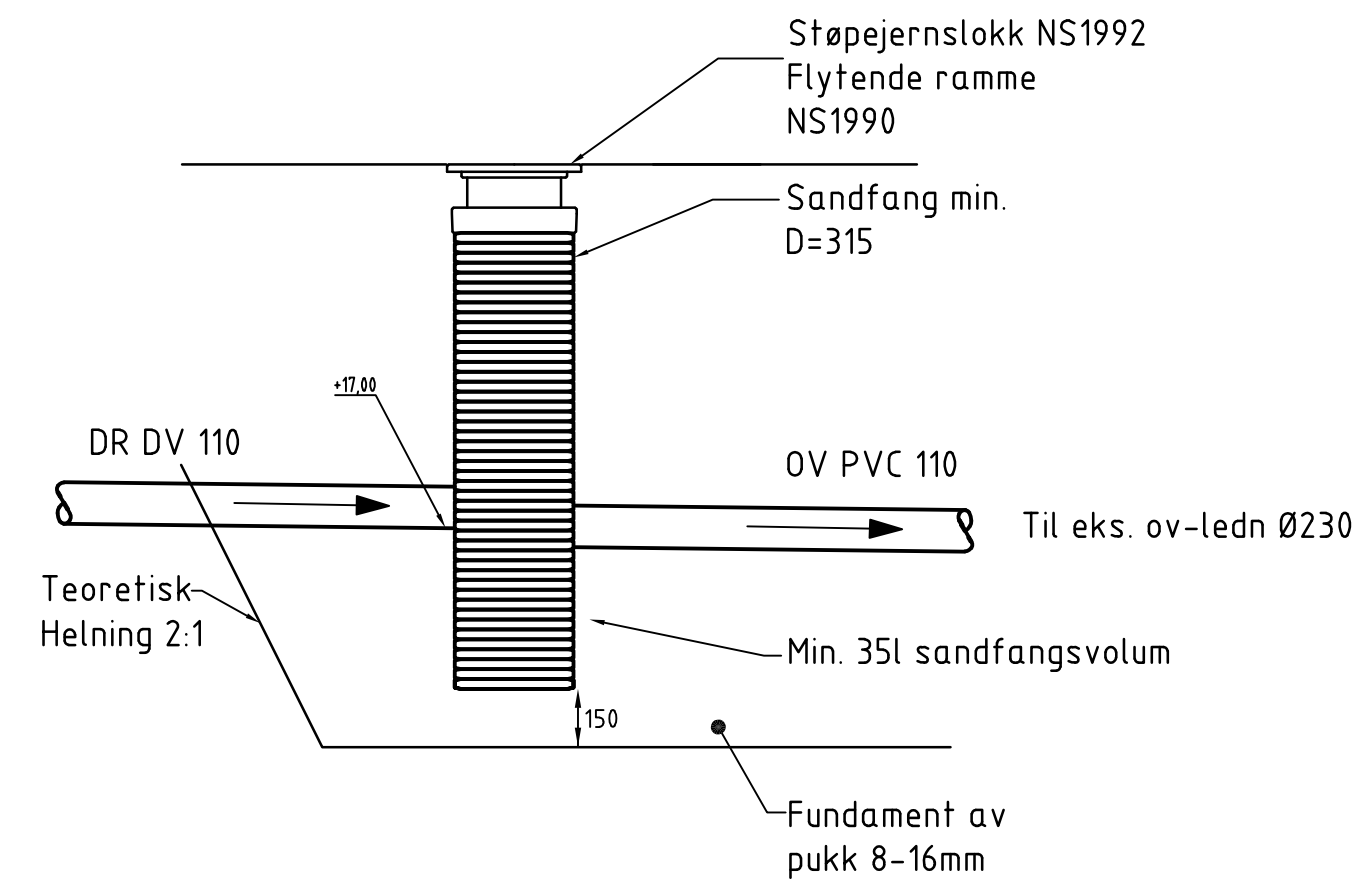
SNITT B-B
Drenledning
M= 1:20



Spylepunkt 01
M= 1:20



02
M= 1:20



Ø315 Sandfang m/tett lokk 03
M= 1:20

MERKNADER:

Graveskråning skal være stabil, vurderes av kompetent person på stedet. Grøftkasser kan benyttes.

Rev.	Dato	Revideringen gjelder	Nr.	Saksb.	Sidem.k.	Oppdr.a.
Statsbygg Øst			Tegnet av	Saksbehandler		
Victoria Terrasse			krib			
Drenering			Sidemannskont.	Oppdragsansvarlig		
Detaljer			ems	stma		
			Fag	Målestokk		
			VA			
			Dato	1:20 (A1)		
			22.03.2018	1:10 (A1)		
COWI			Oppdragsnr.	Status		
RIF			A068005	Tilbudstegning		
			Tegning nr.	Rev.		
				GH10		