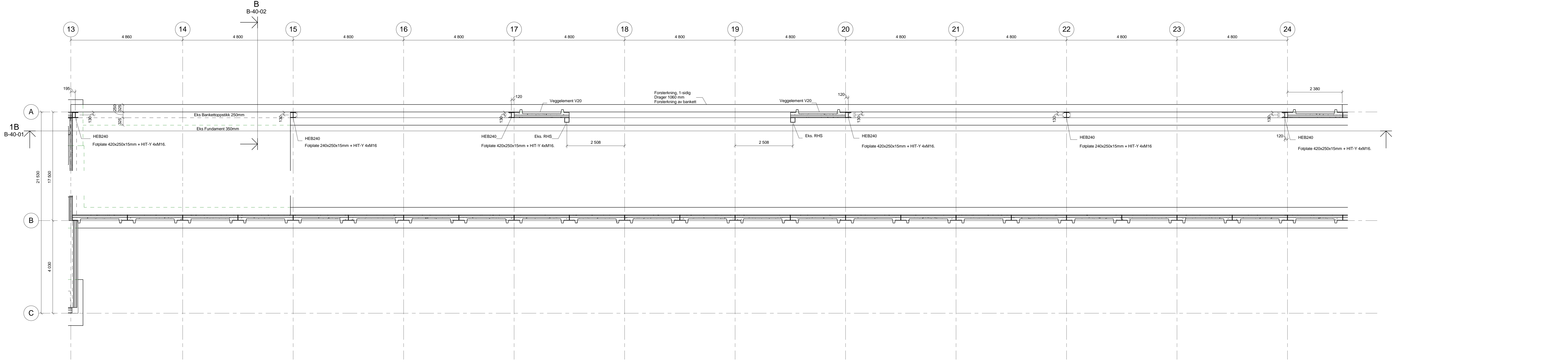
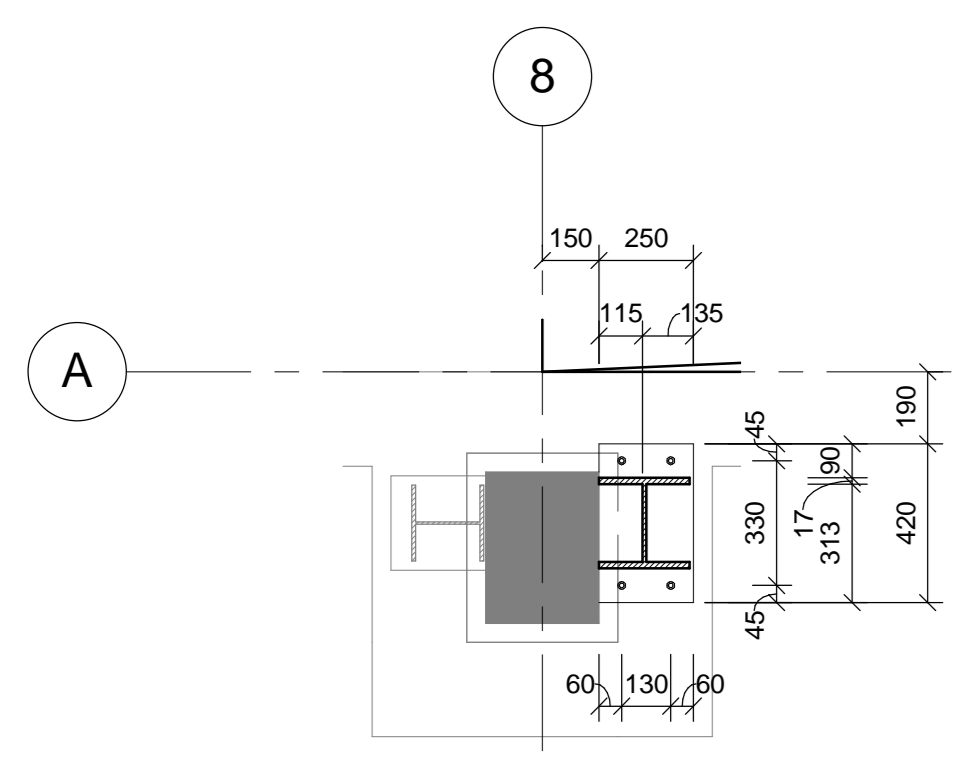


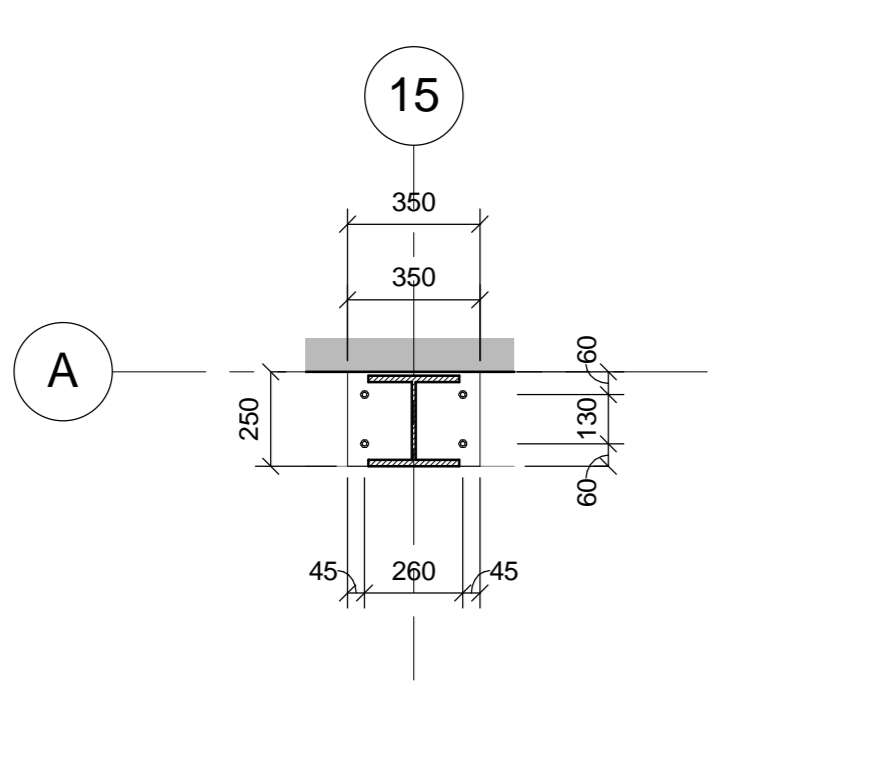
FUNDAMENTPLAN - Bygg A
1:50



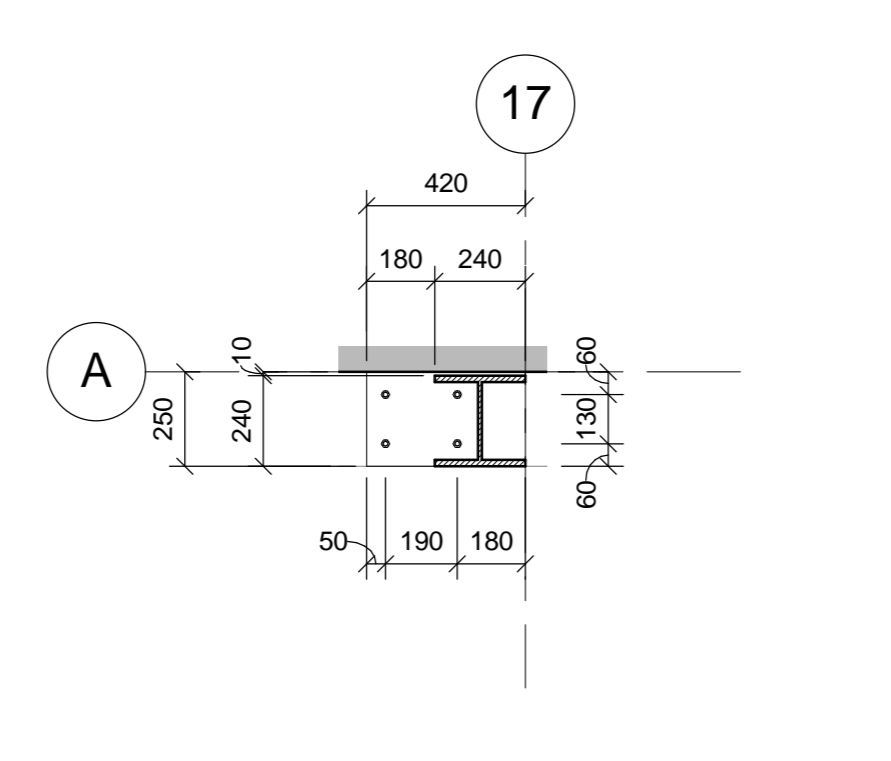
FUNDAMENTPLAN - Bygg B
1:50



Detalj 1 - Søyle Bygg A
1:20



Detalj 2 - Søyle Bygg B - Sentrisk
1:20



Detalj 2 - Søyle Bygg B - Eksentrisk
1:20

ANVISNINGER STÅL

- Generelt
 - Utførelse i henhold til teknisk beskrivelse, NS 3420 og NS-EN 1090-2
 - Stålkonstruksjoner skal være CE-merket iht. NS-EN 1090-1 og leveres med ytelseserklæring (DoP)
 - Utførelsesklasse: EXC2 iht. NS-EN 1090-2
 - Funksjonstoleranser: Klasse 1 iht. NS-EN 1090-2
- Stål
 - Stålsort og slagseighet: S355J2/S355J2H iht. NS-EN 10025 og NS-EN 10210-1
 - Sveiser:
 - Kilsevis a = 4 mm der annet ikke er angitt
 - Festelementer for ikke-forspente skruerforbindelser iht. NS-EN 15048-1:
 - Skruer: 8.8 iht. NS-EN ISO 898-1 og NS-EN ISO 4014
 - Muttere: 10 iht. NS-EN ISO 898-2 og NS-EN ISO 4032
 - Skiver: 200 HV iht. 200 NS-EN ISO 7089
 - Skruer, muttere og underlagskiver skal være varmforsinket iht. NS-EN ISO 10684
 - Overflatebehandling:
 - Overflater blaserenses til SA 2.5 iht. NS-EN ISO 8501-1
 - Stålkonstruksjoner skal males og tilfredsstille holdbarhetsklasse M iht. NS-EN ISO 12944-1
 - Utvendige stålkonstruksjoner: Korrosjonsklasse C3, iht. NS-EN ISO 12944-2-5
 - Innvendige stålkonstruksjoner: Korrosjonsklasse C2, iht. NS-EN ISO 12944-2-5
 - Malingssystemene skal tilfredsstille krav iht. NS-EN ISO 8501-1

ANVISNINGER BETONG

- Generelt
 - Utførelse i henhold til teknisk beskrivelse, NS 3420, NS13670 +NA og NS-EN 1992-1-1+NA
- Forsikling
 - Forsiklingsoverflate: Glatt
 - Alle synlige hjørner avlases med 23 mm trekantlist
- Betong
 - Fæsthetsklasse: B35
 - Bestandighetsklasse: M60
 - Ekspansjonsklasse: XS1
 - Kloridklasse: Cl 0,10
 - Utførelse og kontroll: Utførelsesklasse 2
 - Geometriske toleranser: Toleransklasse 1
 - Overflatebehandling: Valgfr «vrt. Konstruksjonsdeler»

Byggnummer	B-20-U1-01	Skisse	F2
------------	------------	--------	----

Tilbudstegning

F2	2018-02-07	TILBUDSTEGNING	KHASH	TBO	TBO
F1	2017-09-21	TILBUDSTEGNING	KHASH	TBO	TBO
Rev.			Rev.		

MOSJØEN HAVN KF
Havnlager A & B
FUNDAMENTPLAN

1:50/1:20