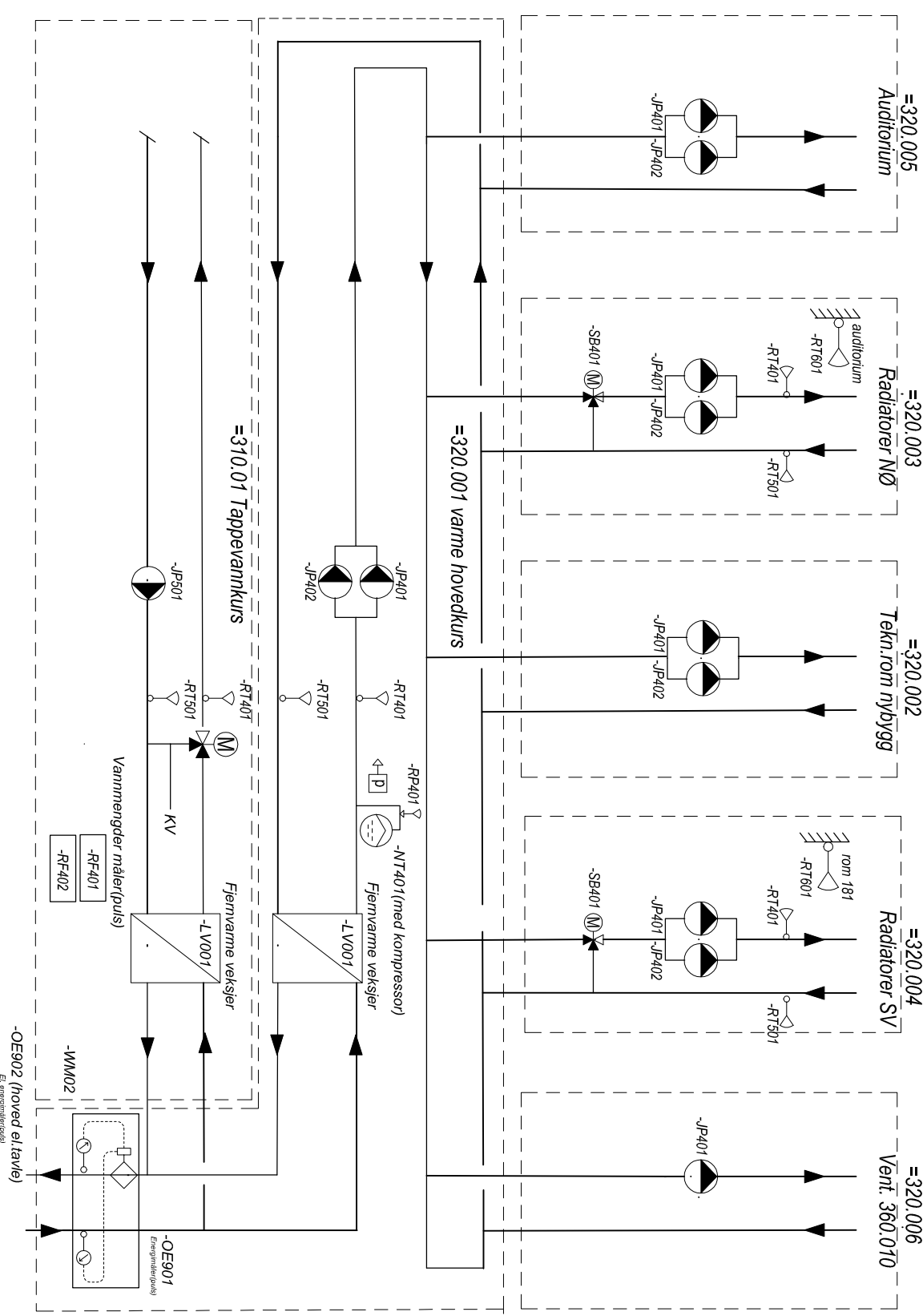




Fyrrom 095



Pass. ant.:	
Anleggstype:	System nr.:
Fylskjema varme anlegg	
Beløper:	
Anl.nr:	12725
Dato:	10.10.2017
Prosjekt:	STAM
Finavn:	V62-01
REV	
DATO	26.02.2018
MERKNAD	ANBUD
SGN.	GBI
KTR.	RBA

