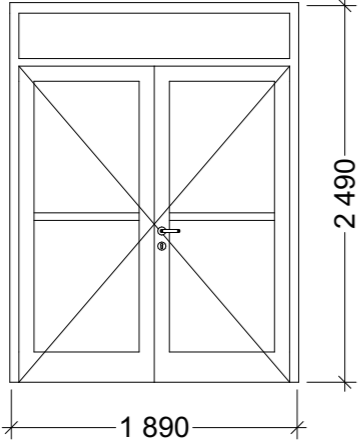
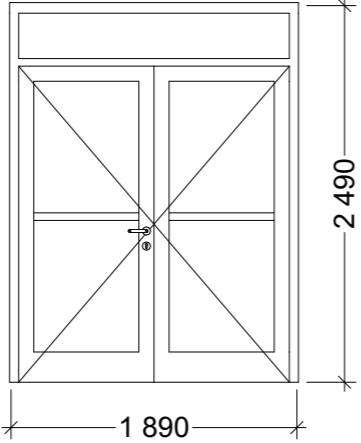
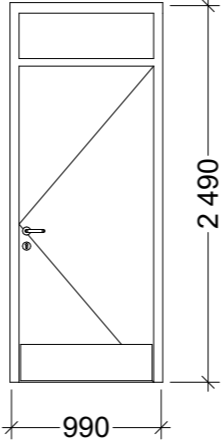
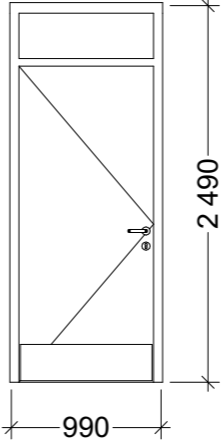
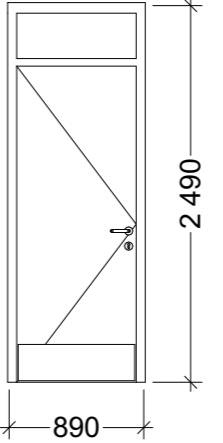
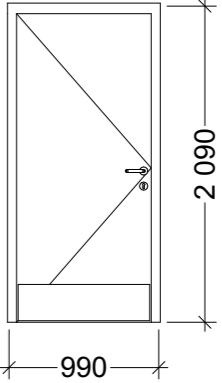


ID	ID - 01	ID - 01	ID - 02	ID - 02	ID - 03	ID - 04
Slagretning	H	V	H	V	V	
Antall	1	2	3	2	1	2
						
Bredde lysåpning	1 910	1 910	1 010	1 010	910	1 010
Høyde lysåpning	2 510	2 510	2 510	2 510	2 510	2 110
Brannklasse						
Lydkrav						
Overflate						
Glass	Sikkerhetsglass F1 begge sider	Sikkerhetsglass F1 begge sider				
Låssystem						
Funksjonstype						Svingdør

Merk: Størrelsene angitt i dette skjemaet baserer seg kun på grunnlagtegnninger. Alle åpninger må kontrollmåles og projekteres eksakt før bestilling.

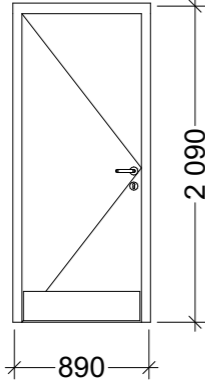
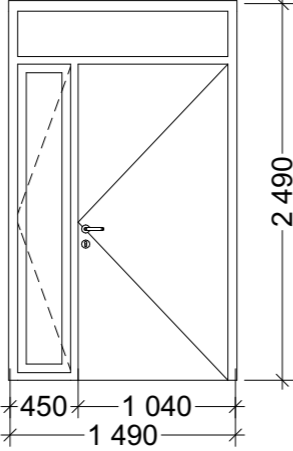
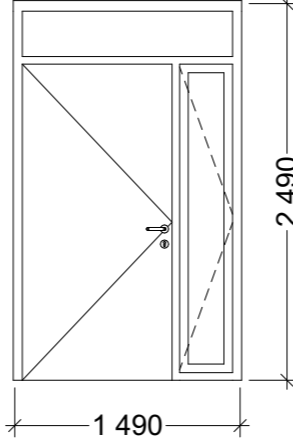
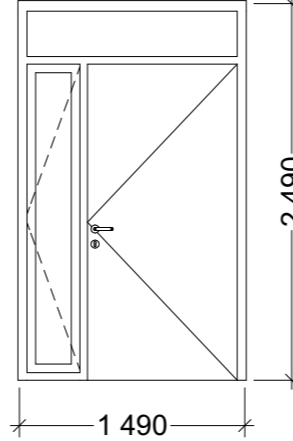
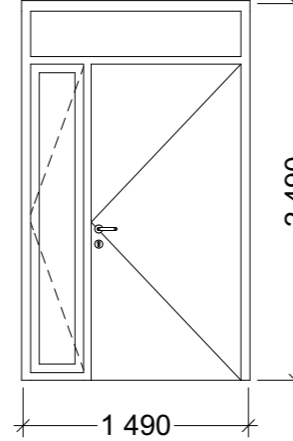
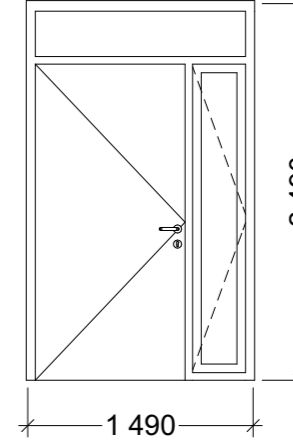
Alle nye innerdører må tilpasses utseendet på eksisterende dører og gis riktig farge ut fra sin plassering.

haldde
ARKITEKTER AS

Halde arkitekter AS
Sorenskriverveien 11
9513 Alta

Telefon: 784 37 714
E-post: post@haldde.as
www.haldde.as

Fase: Anbudstegninger	
Tittel:	Dato: 23.02.2018
	Målestokk: 1:1
	Format: A3
Kontroll	
Sign.: DÅ	Kontroll: ML
Gnr./bnr.: 9/249	
Prosjektnr.: 1720	Tegningsnr.: A51-100
Type tegning: Dørskjema for nye dører	

ID	ID - 05	ID - 06	ID - 06A	ID - 06C	ID - 06D	ID - 06D
Slagretning	V	H	V	H	H	V
Antall	1	2	1	1	1	1
						
Bredde lysåpning	910	1 510	1 510	1 510	1 510	1 510
Høyde lysåpning	2 110	2 510	2 510	2 510	2 510	2 510
Brannklasse		EI 30-S [B30]	EI 30-S [B30]		EI 30-S [B30]	EI 30-S [B30]
Lydkrav		48 dB	48 dB	34 dB		
Overflate						
Glass		Sikkerhetsglass F1 begge sider	Sikkerhetsglass F1 begge sider	Sikkerhetsglass F1 begge sider	Sikkerhetsglass F1 begge sider	Sikkerhetsglass F1 begge sider
Låssystem						
Funksjonstype						

Merk: Størrelsene angitt i dette skjemaet baserer seg kun på grunnlagtegnninger. Alle åpninger må kontrollmåles og projekteres eksakt før bestilling.

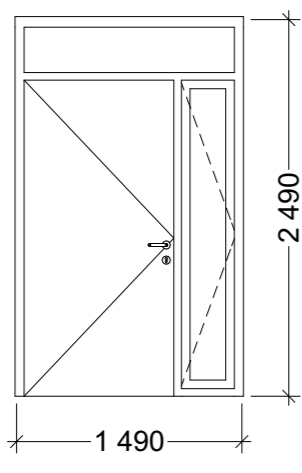
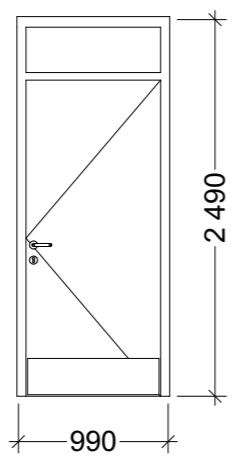
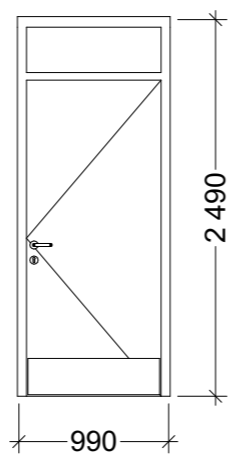
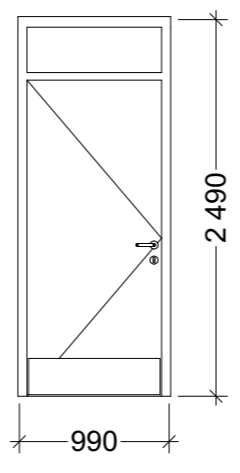
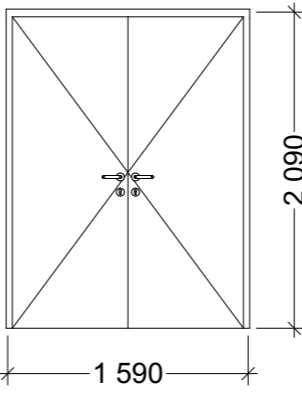
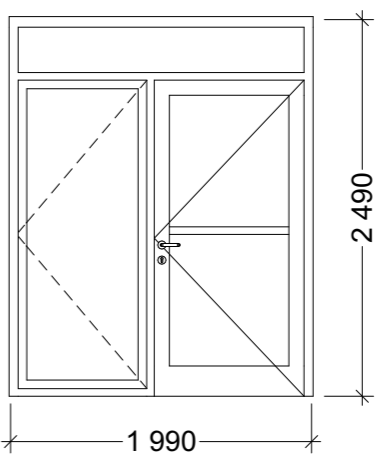
Alle nye innerdører må tilpasses utseendet på eksisterende dører og gis riktig farge ut fra sin plassering.

haldde
ARKITEKTER AS

Haldde arkitekter AS
Sorenskriverveien 11
9513 Alta

Telefon: 784 37 714
E-post: post@haldde.as
www.haldde.as

Fase: Anbudstegninger	
Tittel:	Dato: 23.02.2018
	Målestokk: 1:1
	Format: A3
Kontroll	
Sign.: DÅ	Kontroll: ML
Gnr./bnr.: 9/249	
Prosjektnr.: 1720	Tegningsnr.: A51-100
Type tegning: Dørskjema for nye dører	

ID	ID - 06E	ID - 07	ID - 08	ID - 08	ID - 10	ID - 11
Slagretning	V	H	H	V	H	H
Antall	1	1	1	5	2	1
						
Bredde lysåpning	1 510	1 010	1 010	1 010	1 610	2 010
Høyde lysåpning	2 510	2 510	2 510	2 510	2 110	2 510
Brannklasse	EI 30-S [B30]				EI 30-S [B30]	E 30-CS [F30S]
Lydkrav	34 dB	34 dB	24 dB	24 dB		
Overflate						
Glass	Sikkerhetsglass F1 begge sider					Sikkerhetsglass F1 begge sider
Låssystem						
Funksjonstype					Lagerdører flerbruksareal	Ny dør i vindfang, dørblad 10M

Merk: Størrelsene angitt i dette skjemaet baserer seg kun på grunnlagtegnninger. Alle åpninger må kontrollmåles og projekteres eksakt før bestilling.

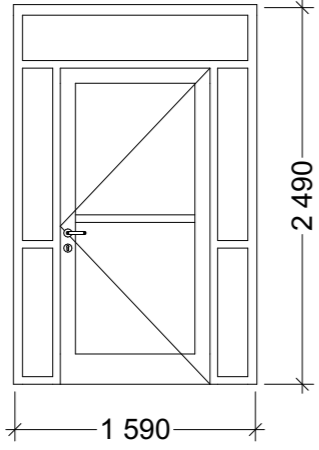
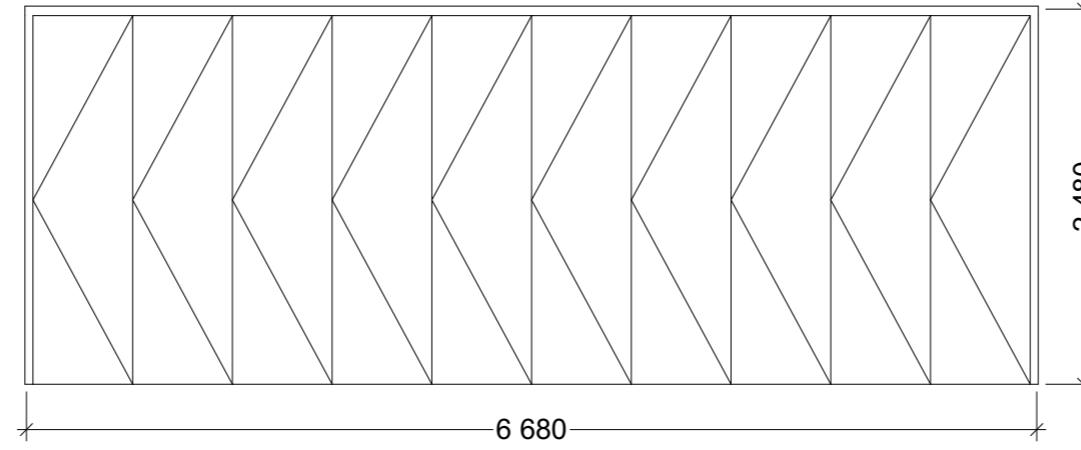
Alle nye innerdører må tilpasses utseendet på eksisterende dører og gis riktig farge ut fra sin plassering.

haldde
ARKITEKTER AS

Haldde arkitekter AS
Sorenskriverveien 11
9513 Alta

Telefon: 784 37 714
E-post: post@haldde.as
www.haldde.as

Fase: Anbudstegninger	
Tittel:	Dato: 23.02.2018
	Målestokk: 1:1
	Format: A3
	Kontroll
Sign.: DÅ	Kontroll: ML
	Gnr./bnr.: 9/249
Prosjektnr.: 1720	Tegningsnr.: A51-100
Type tegning: Dørskjema for nye dører	

ID	ID - 12	ID - 13
Slagretning	H	
Antall	1	2
		
Bredde lysåpning	1 610	6 700
Høyde lysåpning	2 510	2 500
Brannklasse	EI 30-S [B30]	
Lydkrav		
Overflate		
Glass	Sikkerhetsglass F1 begge sider	
Låssystem		
Funksjonstype		Foldedører i flerbruksareal

Merk: Størrelsene angitt i dette skjemaet baserer seg kun på grunnlagtegnninger. Alle åpninger må kontrollmåles og prosjekteres eksakt før bestilling.

Alle nye innerdører må tilpasses utseendet på eksisterende dører og gis riktig farge ut fra sin plassering.

haldde
ARKITEKTER AS

Halde arkitekter AS
Sorenskriverveien 11
9513 Alta

Telefon: 784 37 714
E-post: post@haldde.as
www.haldde.as

Fase: Anbudstegninger	
Tittel:	Dato: 23.02.2018
Statsbygg Samisk VGS Karasjok Niitonjargeaidnu 30 9730 Karasjok	Målestokk: 1:1
	Format: A3
Kontroll	
Sign.: DÅ	Kontroll: ML
Gnr./bnr.: 9/249	
Prosjektnr.: 1720	Tegningsnr.: A51-100
Type tegning: Dørskjema for nye dører	