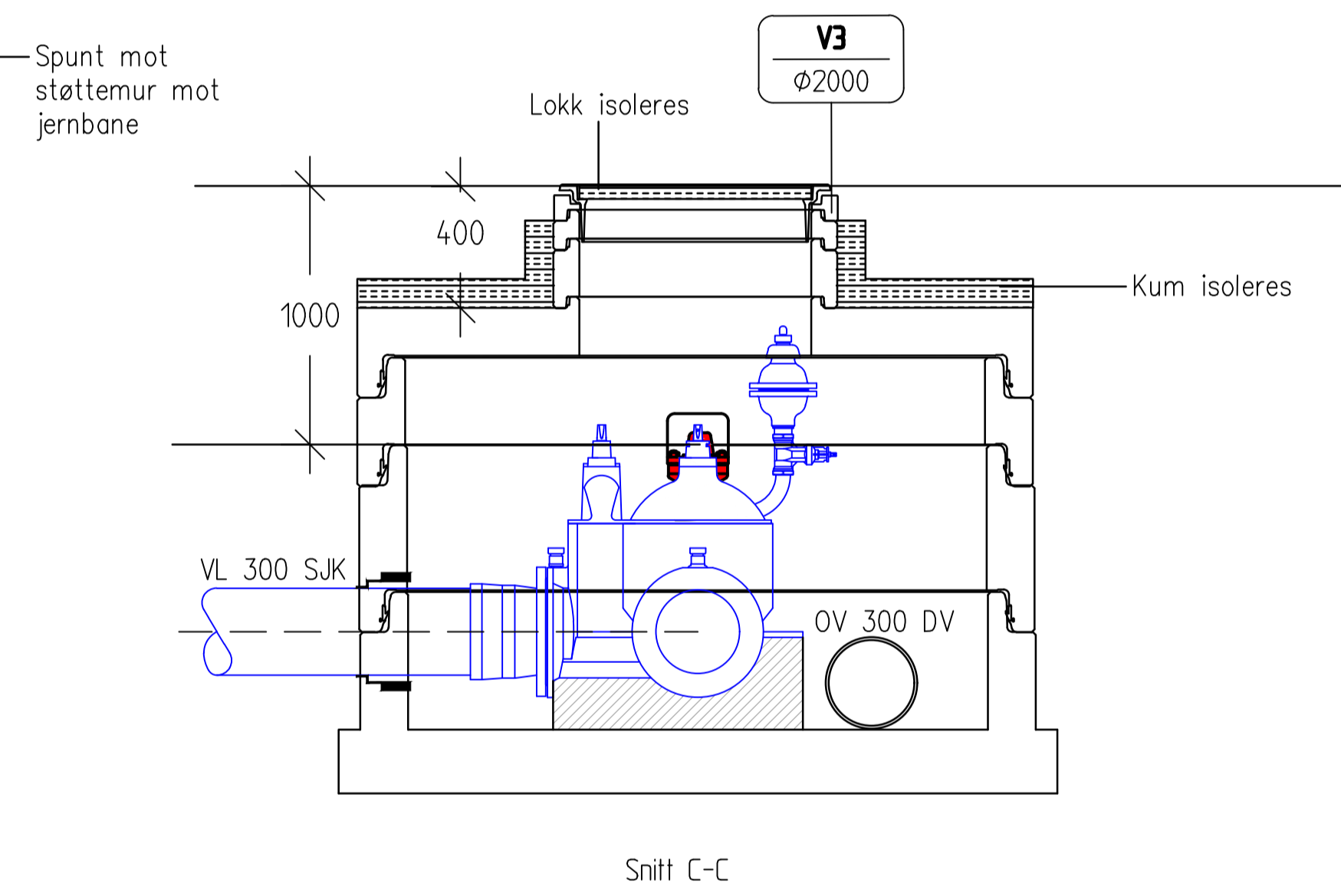


Notat
 For snitt spillvannskum, se tegn. H132

NR.	ARMATURLISTE V3	DIM. (mm)	ANT.
1	Brannventil m/mellomring, ventil og luftklokke	100	1
2	Kombiarmatur T-kryss m/serviceventiler	300	1
3	Flensmuffe	300	1
4	Styrerør for ø355, L = 700	400	1
5	Reduksjonskrage	355	1

- ① F911 COMBI Kjerneboringspakning
- ② Reduksjonsmuffe WAGA 300-250, el.tilsv.
- ③ WaStop
- ④ El-muffe
- ⑤ Flex Seal el.tilsv.
- ▨ Forankring



Filnavn: \\cowi\ne\projects\10850000\A099077\CAD\Teigning\Lay_1_GH_Detailtegninger.dwg Xref: I_GH_Detailtegninger.dwg
 Formater: A1
 Plott: KRSR 26.02.2018 09:22:03

Rev.	Dato	Revideringen gjelder	Nr.	Saksb.	Sidem.k.	Oppdr.a.
Oppgård Kommune Rehabilitering av vann og avløpsledninger Solbråtanveien - Theodor Hansensvei Detaljtegning Kumsett 3			Tegnet av KRSR		Saksbehandler KRSR	
			Sidemannskontrollert PAAL		Oppdragsansvarlig RSS	
			Fag VA		Målestokk A1 - 1:20	
			Dato 23.02.2018			
			Oppdragsnr. A099077		Status ANBUD	
			Tegning nr. H120			



H120