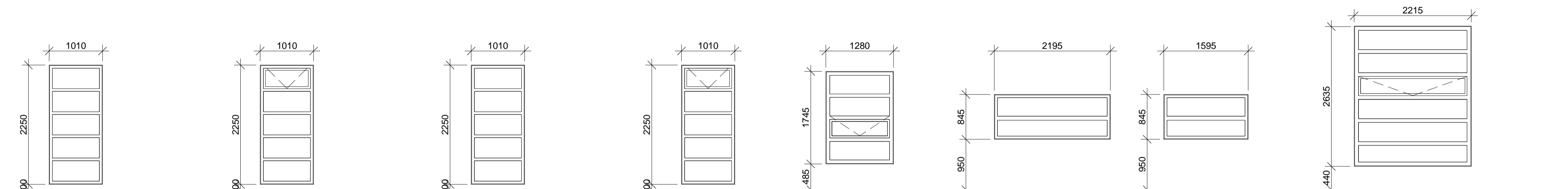


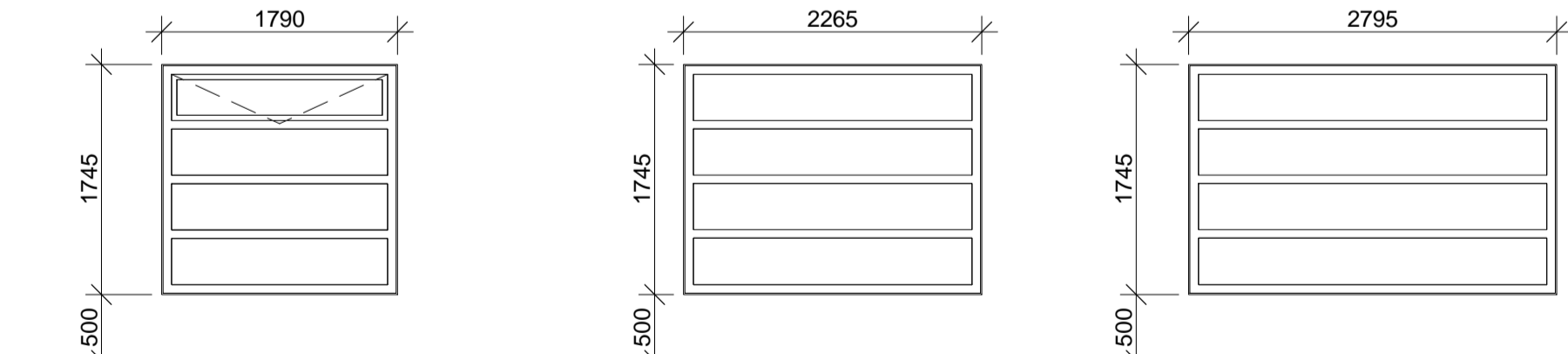
Vindustype V1v Beskrivelse Apningsvindu V Bredder 905 Høyde 825 Glassareal 0,47 Brannklasse Lydklasse Antall Sp./Ret. Antall	Vindustype V1h Beskrivelse Apningsvindu H Bredder 905 Høyde 825 Glassareal 0,47 Brannklasse Lydklasse Antall Sp./Ret. Antall	Vindustype V2f Beskrivelse Fastvindu Bredder 1080 Høyde 825 Glassareal 0,71 Brannklasse Lydklasse Antall Sp./Ret. Antall	Vindustype V3h Beskrivelse Apningsvindu H Bredder 690 Høyde 825 Glassareal 0,33 Brannklasse Lydklasse Antall Sp./Ret. Antall	Vindustype V4v Beskrivelse Apningsvindu V Bredder 980 Høyde 825 Glassareal 0,52 Brannklasse Lydklasse Antall Sp./Ret. Antall	Vindustype V4h Beskrivelse Apningsvindu H Bredder 980 Høyde 825 Glassareal 0,52 Brannklasse Lydklasse Antall Sp./Ret. Antall	Vindustype V5v Beskrivelse Apningsvindu V Bredder 805 Høyde 825 Glassareal 0,40 Brannklasse Lydklasse Antall Sp./Ret. Antall	Vindustype V6h Beskrivelse Apningsvindu H Bredder 1080 Høyde 825 Glassareal 0,58 Brannklasse Lydklasse Antall Sp./Ret. Antall
---	---	---	---	---	---	---	--

Vindusskjema 1.1
1 : 50



Vindustype V8 Beskrivelse Vindu V8 - 5 felt vert. Bredder 990 Høyde 2230 Glassareal 1,85 Brannklasse Lydklasse Antall Sp./Ret. Antall	Vindustype V8.1 Beskrivelse Vindu V8.1 - 5 felt vert. -åpning Bredder 990 Høyde 2230 Glassareal 1,85 Brannklasse Lydklasse Antall Sp./Ret. Antall	Vindustype V8.2 Beskrivelse Vindu V8.2 - 5 felt vert. Bredder 990 Høyde 2230 Glassareal 1,85 Brannklasse Lydklasse Antall Sp./Ret. Antall	Vindustype V8.3 Beskrivelse Vindu V8.3 - 5 felt vert. -åpning Bredder 990 Høyde 2230 Glassareal 1,85 Brannklasse Lydklasse Antall Sp./Ret. Antall	Vindustype V9 Beskrivelse Vindu V9 - 4 felt -åpning midt Bredder 1260 Høyde 1808 Glassareal 1,64 Brannklasse Lydklasse Antall Sp./Ret. Antall	Vindustype V11 Beskrivelse Vindu 2 felt Bredder 2175 Høyde 825 Glassareal 1,35 Brannklasse Lydklasse Antall Sp./Ret. Antall	Vindustype V12 Beskrivelse Vindu 2 felt Bredder 1575 Høyde 825 Glassareal 0,96 Brannklasse Lydklasse Antall Sp./Ret. Antall	Vindustype V13 Beskrivelse Vindu V13 - 6 felt -åpning midt Bredder 2195 Høyde 2625 Glassareal 4,62 Brannklasse Lydklasse Antall Sp./Ret. Antall
--	--	--	--	--	--	--	--

Vindusskjema 1.2
1 : 50



Vindustype V14 Beskrivelse Vindu V14 - 4 felt -åpning topp Bredder 1770 Høyde 1725 Glassareal 2,25 Brannklasse Lydklasse Antall Sp./Ret. Antall	Vindustype V15 Beskrivelse Vindu 4 felt fast over Bredder 2245 Høyde 1725 Glassareal 2,91 Brannklasse Lydklasse Antall Sp./Ret. Antall	Vindustype V16 Beskrivelse Vindu 4 felt fast over Bredder 2775 Høyde 1725 Glassareal 3,64 Brannklasse Lydklasse Antall Sp./Ret. Antall
--	---	---

Vindusskjema 1.3
1 : 50

FORKLARING:

Type	Høyde	Bredden	Brytningshøyde	Utforingsmateriale	Beskrivelse	
V1h	905x825	825	905	950	Hvit	Apningsvindu
I22						
V1v	905x825	825	905	950	Hvit	Apningsvindu
I24						
V2f	Fastvindu 1080x825	825	1080	950	Hvit	Fastvindu
I29						
V3h	690x825	825	690	950	Hvit	Apningsvindu
3						
V4h	980x825	825	980	950	Hvit	Apningsvindu
2						
V4v	980x825	825	980	950	Hvit	Apningsvindu
1						
V5v	805x825	825	805	950	Hvit	Apningsvindu
1						
V6h	1080x825	825	1080	950	Hvit	Apningsvindu
1						
V8	Vindu 5 felt 990x2230 2	2230	990	100	Hvit	5 felt - Fastvindu
3						
V8.1	Vindu 5 felt 990x2230 2	2230	990	100	Hvit	5 felt - Fastvindu
2						
V8.2	Vindu 5 felt 990x2230 2	2230	990	100	Hvit	5 felt inkl 1 apningsvindu
2						
V8.3	Vindu 5 felt 990x2230 2	2230	990	100	Hvit	5 felt inkl 1 apningsvindu
1						
V9	V9 4 fag	1808	1260	485	Hvit	4 felt - inkl 1 apningsvindu
2						
V11	2175x825	825	2175	950	Hvit	2 felt fastvindu
3						
V12	1575x825	825	1575	950	Hvit	2 felt fastvindu
2						
V13	Vindu V13 2195x2625-6 felt vert	2625	2195	440	Hvit	6 felt - inkl 1 apningsvindu
4						
V14	Vindu V14 4 felt vert åpning topp	1725	1770	450	Hvit	4 felt - inkl 1 apningsvindu
2						
V15	Vindu V15 - 2245x1725 4 faste felt vert	1725	2245	450	Hvit	4 felt fastvindu
2						
V16	Vindu V16 - 2775x1725 4 faste felt vert	1725	2775	450	Hvit	4 felt fastvindu
2						
Grand total:	408					

Overordnet er at nye vinduer skal være lik eksisterende. Det samme gjelder innsetting. Avvik kan forekomme i vist målsetting. Entreprenøren er ansvarlig for å sjekke all nødvendig måltaking før vinduer settes i bestilling.

Oppgitte mål på skjemaet er tillagt 10mm på alle sider av vindusmålet.



Rev.	Beskrivelse	Dato	Tegn.	Kontr.	Godkj.
	57 - Vegadministrasjonen Vadsø		RIB		A1
	Utskifting av vinduer	12.02.2018			
	Vindusskjema				1:50
Status	ANBUD	Konstr./Tegnet	LEEJ	Kontrolleret	RJ
Oppdragsnr.	713800	Tegningsnr.		Godgjent	-
www.multiconsult.no					Rev.
					B304