

Ny V206 :: Pel 0,0 :: D-1000/1200 :: BH = 2500

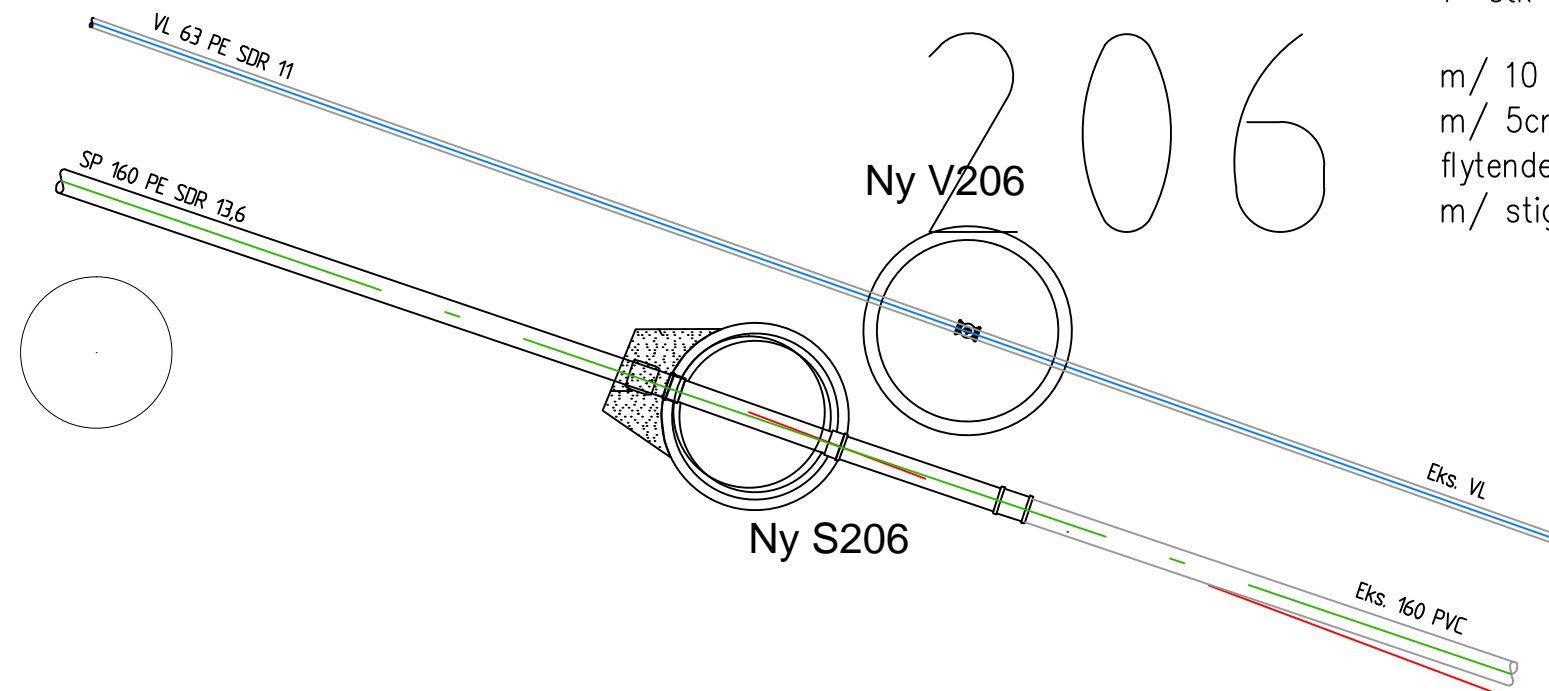
- 1 stk Bunnseksjon DN 1200 h:1080
- 1 stk Kumring DN 1200 h:300
- 1 stk Kjegle DN 1200 h:1000
- 2 stk Kjerneboring m/pakning for 63 PE
- 1 stk Serviceventil gjengefri for 63 PE

- m/ 10 – 30cm justeringsring
- m/ 5cm avlastningsring mot kumtopp
- flytende ramme og kjørestærkt lokk m/kommunelogo
- m/ stige

Ny S206 :: Pel 0,3 :: D-1000/1200 :: BH = 2600

- 1 stk BTG. Type Optikum (Basal) el. tilsvarende h=700 rettløp for PE/PVC 160
- 1 stk BTG overgangsplate DN 1000/1200 h=120
- 1 stk BTG ring DN 1200 h=1000
- 1 stk BTG kjegle DN 1200 h=500
- 1 stk Elektromuffe for 160 PE SDR 13,6, påsveist PE rør innstøpt i btg som forankring
- 1 stk Løpemuffe for 160 PVC

- m/ 10 – 30cm justeringsring
- m/ 5cm avlastningsring mot kumtopp
- flytende ramme og kjørestærkt lokk m/kommunelogo
- m/ stige



Rev.	Dato	Endring	Tegn.	Konf.	Godkjent
ENGERDAL KOMMUNE			Tegning:	Status:	
VA Blakkodden Villmarksmuseum			M. Frislie	Anbudstegning	
Detalj KG 206			Konferert:	Prosjektansv.:	
04.03.006.02			O. Mythe	O. Mythe	
Tegn. nr.			Dato:	Målestokk:	
04.03.006.02			12/05/2017	A3, 1:50	
Tegn. nr.			Prosj. nr.:	Format	
04.03.006.02			04.03.006.02	A3	
Tegn. nr.			Rev.		
04.03.006.02			D1		0