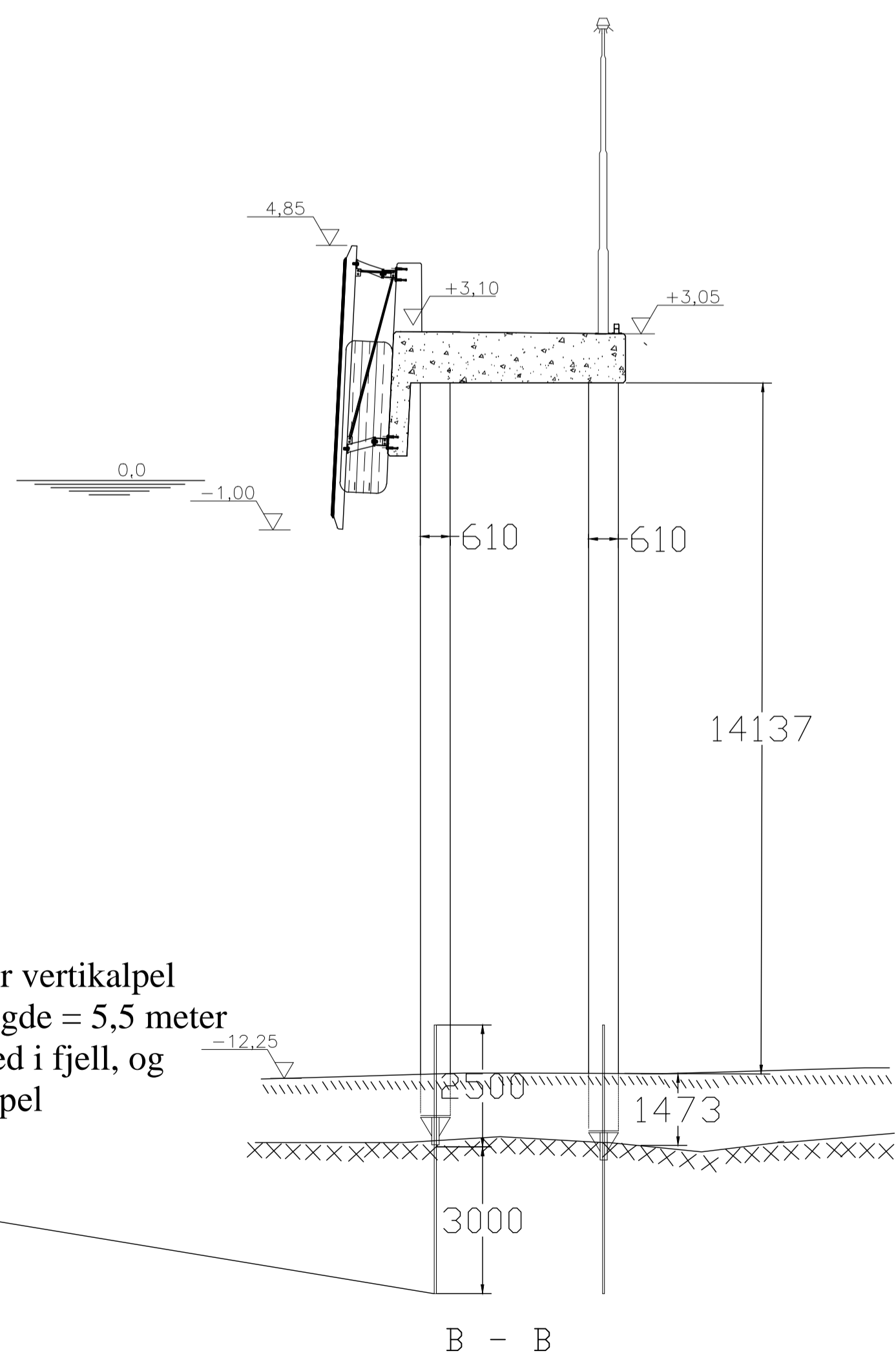
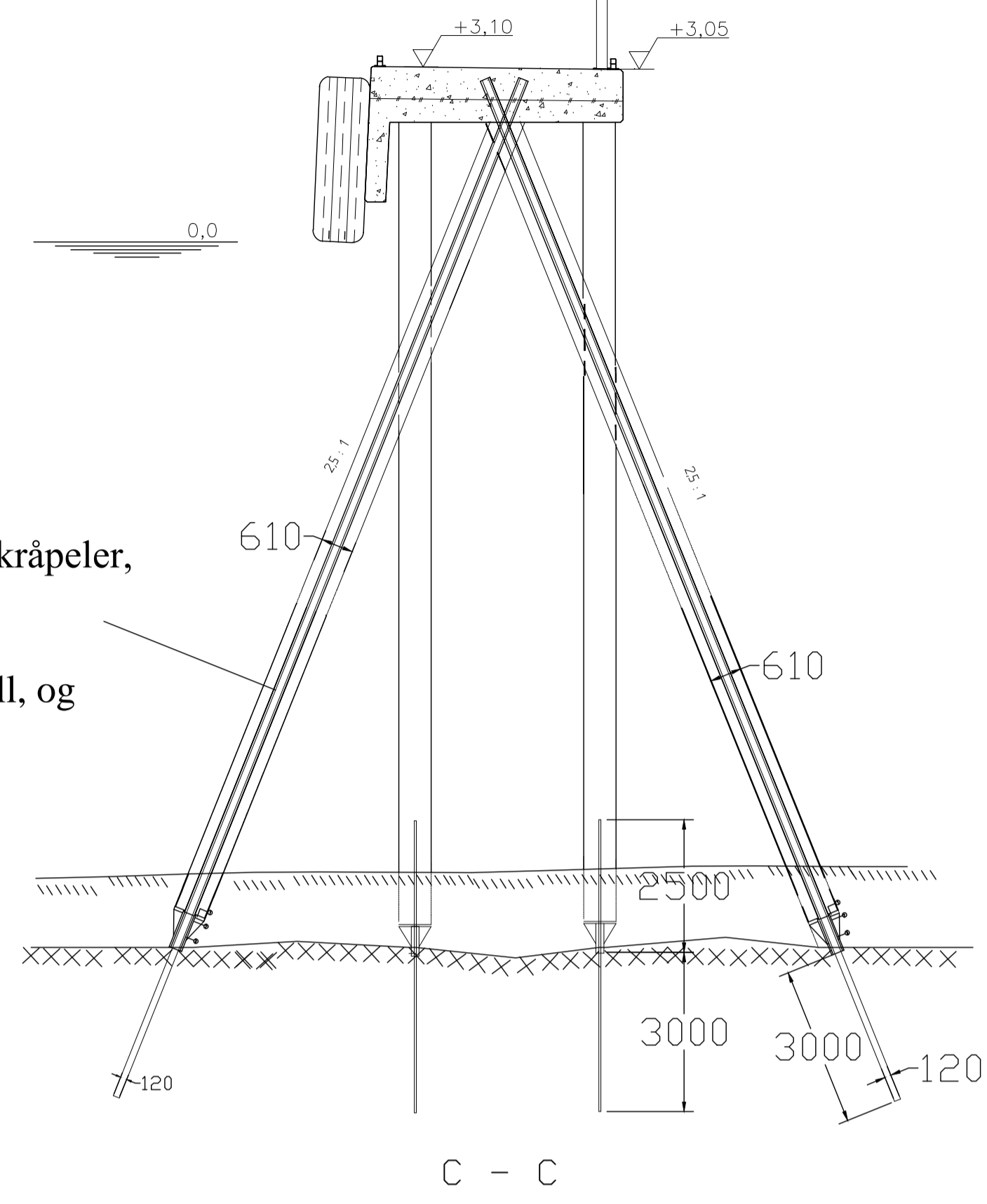
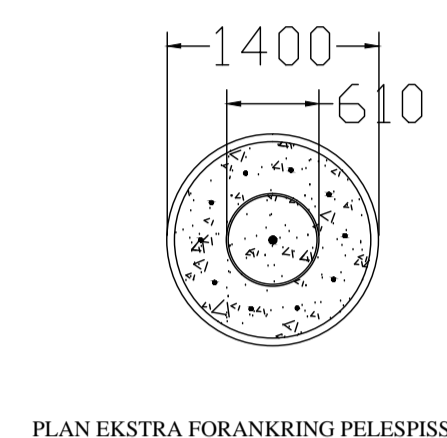


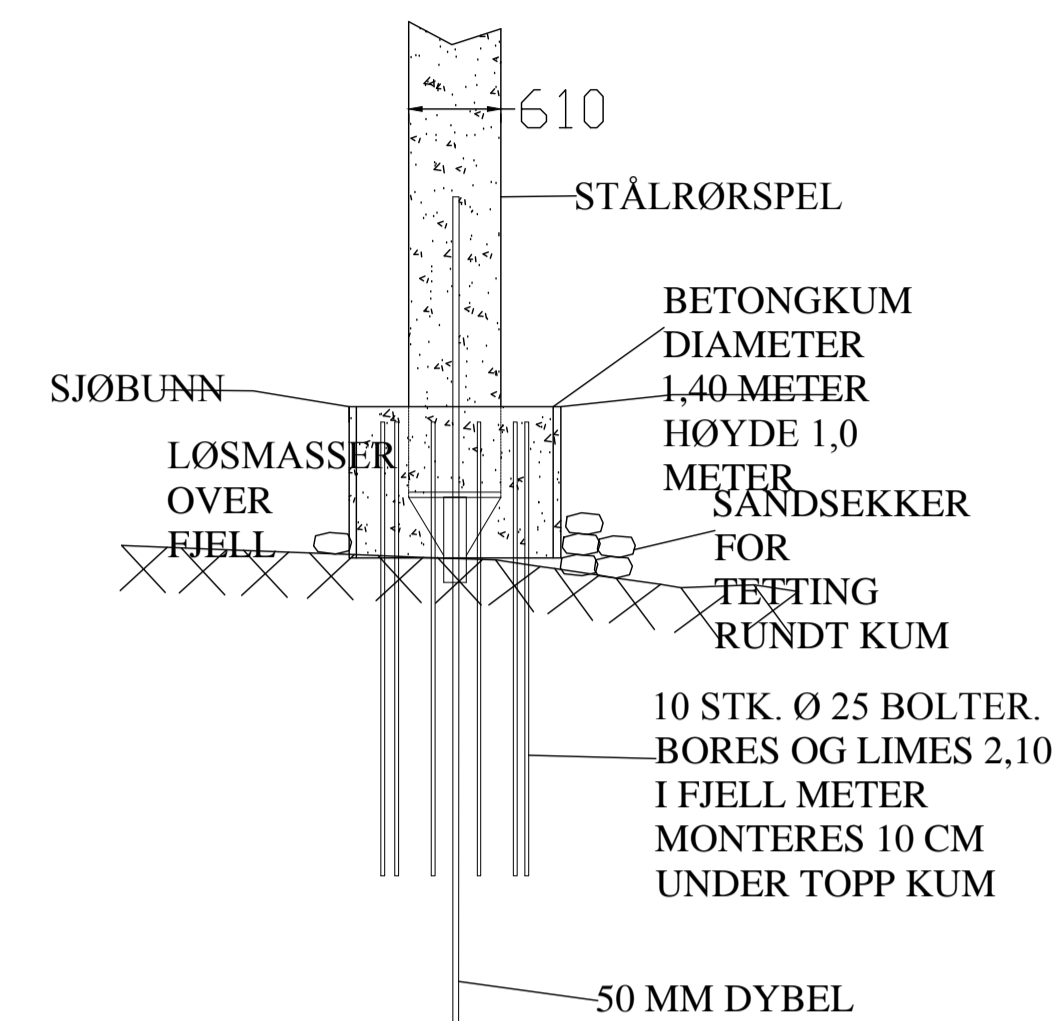
Stålkjernepel monteres i 4 skråpeler, ytterst på kaia. Dimensjon Ø120 mm. Forankres 3 meter med i fjell, og føres opp i kaiplata.



Dybel monteres i hver vertikalpel Dim 50 mm, total lengde = 5,5 meter Forankres 3 meter med i fjell, og føres opp 2,5 meter i pel




PLAN EKSTRA FORANKRING PELESPISS



SNITT EKSTRA FORANKRING PELESPISS

A1-tegninger har målestokk som vist. A3-tegninger har halv målestokk.

Revisjon	Revisjonen gjelder	Utarb	Kontr	Godkjent	Rev. dato
 Statens vegvesen Fv 301 Karlsøy ferjekai Parsell Hansnes - Karlsøy - Skåningsbukta		Tegningsdato 08. februar 2010		Bestiller Eirin Anne Blix	
Oversiktstegning snitt og forankring		Produsert for Region Nord		Produsert av Bru	
Utvidelse fendervegg Prosjekt nr: 501962 Arbeidstegning		PROF-nummer 2010000542		Byggevaksnummer 19 - 1424	
Utarbeidet av Kjetil Loding		Kontrollert av Godkjent av Konsulentarkiv		Tegningsnummer/ revisjonsbokstav K - 01b	