

FDV - Dokumentasjon

Publicus® sykkelstativ

Produktbeskrivelse, anvendelsesområde

Norges mest solgte sykkelstativ som innfrir både estetiske og funksjonelle krav. I den genialt enkle formen får syklene nødvendig støtte, og du får låst både hjul og ramme til stativet slik at sykkelen står trygt. Lett å montere og enkel å bruke

Publicus® sykkelstativ leveres i enkle stativer for nedstøp og for prefabrikerte fundamenter, som moduler for ensidig og tosidig parkering, og for veggmontering.

Sykkelstativene på skinner leveres i 3 standardhøyder, tilpasset ulike valg av gatedekke. Anbefalt høyde over ferdig dekke er 85 cm.

Material/overflatebehandling

Stativ: Combicoat® behandlet stålrør (Ø33).
Plate: Combicoat® behandlet stålplate (8 mm).
Fundament: Plasstøpt- eller prefabrikeret betongsokkel.

Renhold

Periodisk renhold: Stativ bør vaskes med et mildt rengjøringsmiddel (uten slipe- eller løsemidler) og høytrykkspyles. Vask bør utføres årlig.

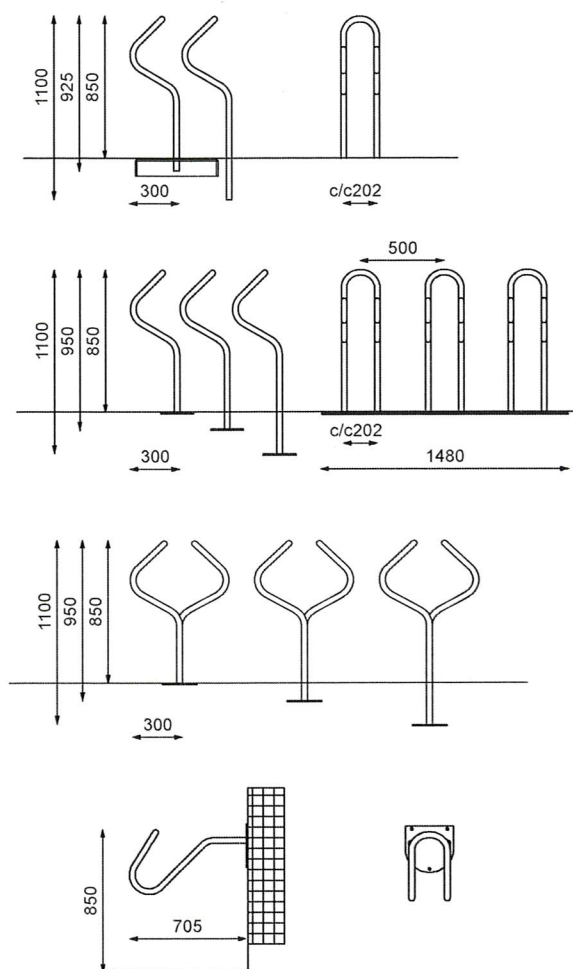
Graffiti på overflatebehandlede flater fjernes med rensed bensin, terpentin eller i vanskelige tilfeller med metyletyketon (MEK.). Ved bruk av metyletyketon (MEK.) må man ikke gni mer enn 4 – 5 ganger på overflaten. Rensing etterfølges av voksbehandling.

Ettersyn/Kontroll

Stativ kan med fordel inspiseres etter vintersesongen. Eventuelle skader må utbedres fortløpende. Synlige bolter etterstrammes.

Vedlikehold

Alle komponenter i sykkelstativet kan leveres som reservedeler fra Euroskilt AS. Stativets konstruksjon og materialer trenger ikke vedlikehold utover rutinemessig renhold. For utbedring av skade henvises det til egen veiledning "FDV Combicoat® behandlede produkter"

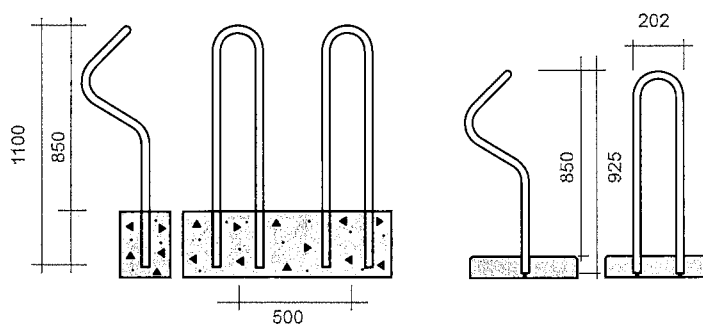


Publicus® sykkelstativ leveres som enkle stativer for nedstøp eller i prefabrikerte fundament, eller som moduler for ensidig eller tosidig parkering. Enkel å bruke. Fleksibel og enkel å montere.

Enkle stativ

Stativet kan plasstøpes eller monteres i prefabrikerte fundament som settes ned på plassen.

P040532C: for betongsokkel, H: 92,5cm
P040536C: for nedstøp, H: 110cm



Prefabriker fundament

Det leveres prefabrikerte fundament for både rett og skrå parkering.

CC50

SB13: betongsokkel, skrå parkering

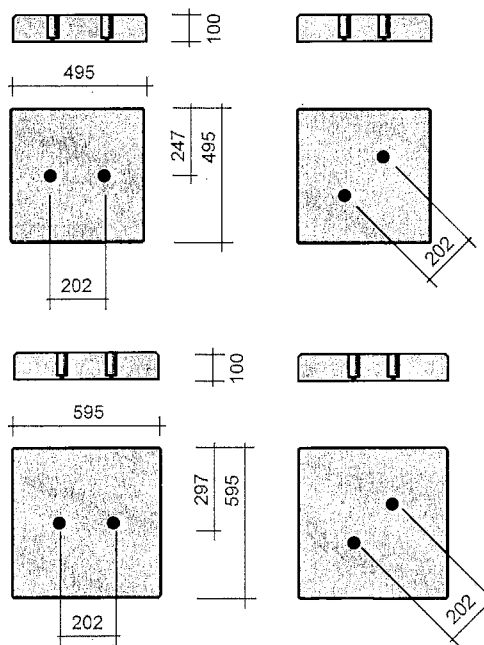
SB14: betongsokkel, rett parkering

CC60

SB16: betongsokkel, skrå parkering

SB15: betongsokkel, rett parkering

SF91: lim (1 kg)



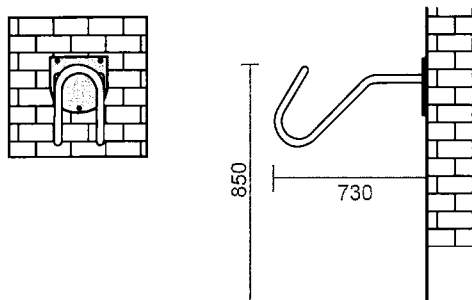
Stativ for vegg

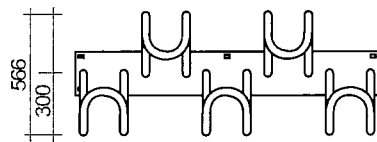
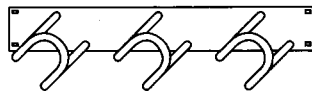
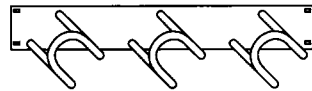
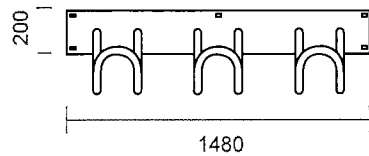
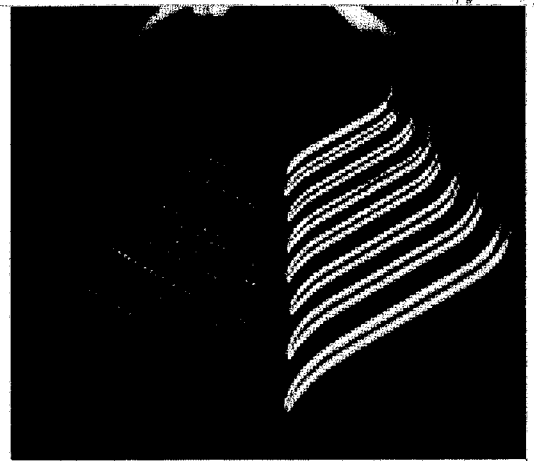
P040533C: enkelt sykkelstativ for vegg

P040601C: 3 pl, 1,5 m skinne for vegg

Stativ for sykkelkur

Se under Publicus sykkelkur på s. 28.





Rekke, ensidig parkering rett

- P040541C: 3 pl på 1,5m skinne, H: 85cm
- P040542C: 3 pl på 1,5m skinne, H: 95cm
- P040543C: 3 pl på 1,5m skinne, H: 110cm

Rekke, ensidig park. Skrå 45° høyre

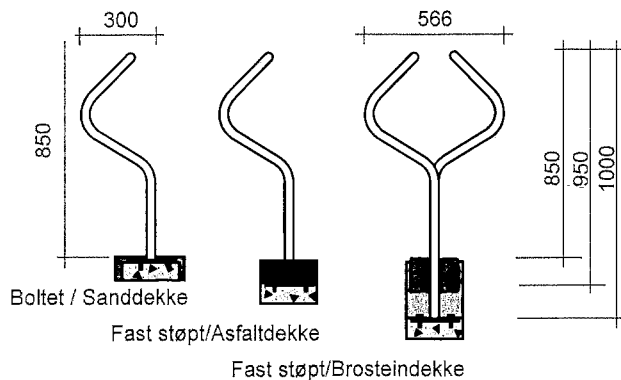
- P040551C: 3 pl, 1,5m skinne, H: 85cm
- P040552C: 3 pl, 1,5m skinne, H: 95cm
- P040553C: 3 pl, 1,5m skinne, H: 110cm

Rekke, ensidig park. Skrå 45° venstre

- P040556C: 3 pl, 1,5m skinne, H: 85cm
- P040557C: 3 pl, 1,5m skinne, H: 95cm
- P040558C: 3 pl, 1,5m skinne, H: 110cm

Rekke, tosidig parkering

- P040546C: 5 pl, 1,5m skinne, H: 85cm
- P040547C: 5 pl, 1,5m skinne, H: 95cm
- P040548C: 5 pl, 1,5m skinne, H: 110cm



Fundamentering av stativ i rekke

Sykkelstativene på skinner leveres i 3 standardhøyder, tilpasset ulike valg av gatedekke. Anbefalt høyde over ferdig belegget er 85 cm. Avstanden c-c bør være 50 cm.