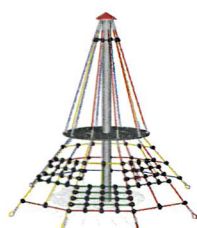
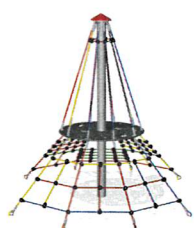


# KPL801 Fyrtårnnett

**KOMPAN**<sup>®</sup>  
Let's play



Climbing is excellent activity for releasing excess energy and stress. Climbing equipment is well suited for both schools and public playgrounds. The equipment also provides perfect meeting places for children.

|                                   |                      |
|-----------------------------------|----------------------|
| <b>Gruppe</b>                     | Tradisjonell lek     |
| <b>Kategori</b>                   | Klatreanlegg og nett |
| <b>Anbefalt alder for brukere</b> | 3+                   |
| <b>Maks. fri fallhøyde (cm)</b>   | 97                   |
| <b>Høyde (cm)</b>                 | 260                  |
| <b>Sikkerhetszone</b>             | 28.2 m <sup>2</sup>  |



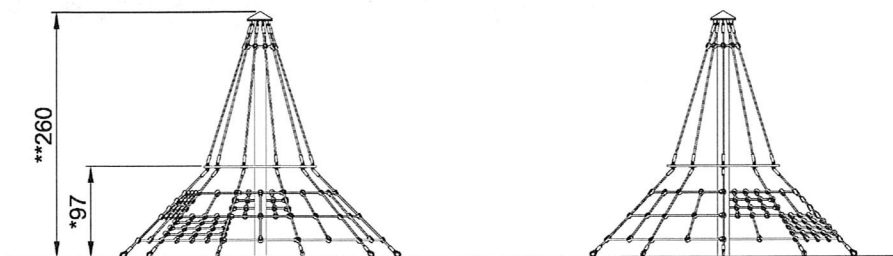
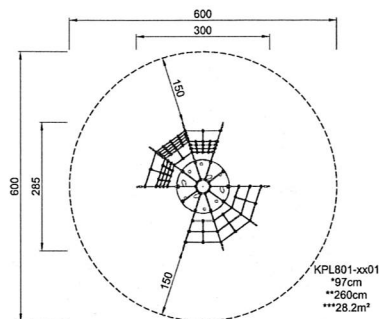
GATHERING



CLIMBING



IN-  
GROU.



KPL801-xx01  
1:100

\* = Høyeste lekenivå.  
\*\* = Total høyde på produktet.

|                    |        |                             |              |
|--------------------|--------|-----------------------------|--------------|
| Vekt / tyngste del | kg.    | Montering (antall montører) | 1 Person(er) |
| Betong             | NaN m3 | Installasjon (arbeidstid)   | Timer        |
| Fundamentering     | NaN    | Utgravning                  | NaN m3       |

# KPL807 Hengekøye

**KOMPAN**<sup>®</sup>  
Let's play



Hengekøyen er perfekt for en avslappende hyggestund.  
Det er plass til at to barn kan bruke den sammen.

|                                   |                      |
|-----------------------------------|----------------------|
| <b>Gruppe</b>                     | Tradisjonell lek     |
| <b>Kategori</b>                   | Klatreanlegg og nett |
| <b>Anbefalt alder for brukere</b> | 3+                   |
| <b>Maks. fri fallhøyde (cm)</b>   | 110                  |
| <b>Høyde (cm)</b>                 | 150                  |
| <b>Sikkerhetszone</b>             | 20.6 m <sup>2</sup>  |



GATHERING



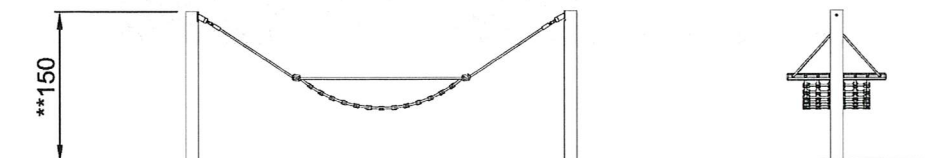
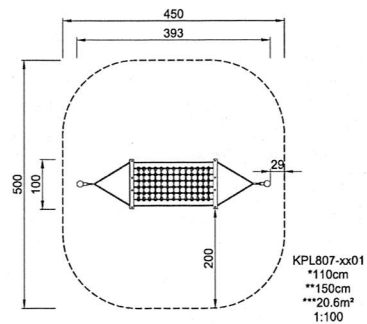
ROCKING



CLIMBING



IN-  
GROU.



KPL807-xx01  
1:100

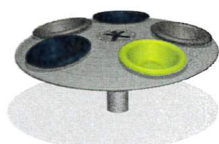
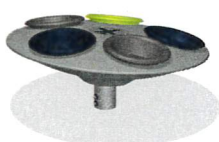
\* = Høyeste lekenivå.  
\*\* = Total høyde på produktet.

|                           |        |                                    |              |
|---------------------------|--------|------------------------------------|--------------|
| <b>Vekt / tyngste del</b> | kg.    | <b>Montering (antall montører)</b> | 1 Person(er) |
| <b>Betong</b>             | NaN m3 | <b>Installasjon (arbeidstid)</b>   | Timer        |
| <b>Fundamentering</b>     | NaN    | <b>Utgravning</b>                  | NaN m3       |

**ELE400062**

## Multispinner, grå/ lime og mørkblå

**KOMPAN**<sup>®</sup>  
Let's play



KOMPAN Multispinner er et produkt grundig testet for morsom sosial lek og balansetrening, unik i funksjon: de fem setene er enkle og komfortable å komme inn og ut av. De er plassert slik at to, henholdsvis tre av dem er plassert tettere sammen for å gi en enkel inn- og utgang til plassen i midten av karusellen. Her kan barna ligge, sitte og de eldre mer smidige barna kan stå mens karusellen er i gang. De yngre barna finner på enkle leker i henhold til hvilken farge setet de får har. Barna skyver karusellen i gang og samarbeider og forhandler om hvem som sitter, dytter eller står. Etter en stund vil de eldre barna også finne ut hvordan de ved å samarbeide får karusellen i gang fra sittende posisjon bare ved å koordinere bevegelsene på over- og underkroppen. Ved å gjøre det, kan barna få karusellen opp i ganske stor fart. Multispinner ble testet av barn fra 3 år og opp til 16 år i henholdsvis to barnehager, en barneskole og en ungdomsskole. Tilbakemeldingene og observasjoner gjort av barn, foresatte og lærere ga viktige innspill til den endelige utformingen av Multispinner.

**Gruppe**

Tradisjonell lek

**Kategori**

Supernova og karuseller

**Anbefalt alder for brukere**3+

**Maks. fri fallhøyde (cm)** 100

**Høyde (cm)** 77

**Sikkerhetszone** 26.01 m<sup>2</sup>



SPINNING



GATHERING



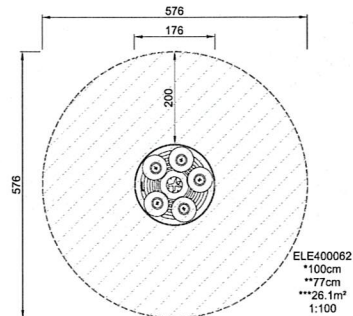
BALANCING



EXPERIMENTING



**SUR-  
FACE** **IN-  
GROU.** **QUICK  
SUPL.**



ELE400062  
1:100

\* = Høyeste lekenivå.  
\*\* = Total høyde på produktet.

|                           |                    |                                    |                    |
|---------------------------|--------------------|------------------------------------|--------------------|
| <b>Vekt / tyngste del</b> | kg.                | <b>Montering (antall montører)</b> | 1 Person(er)       |
| <b>Betong</b>             | NaN m <sup>3</sup> | <b>Installasjon (arbeidstid)</b>   | 2 Timer            |
| <b>Fundamentering</b>     | NaN                | <b>Utgravning</b>                  | NaN m <sup>3</sup> |

NORSK

PRODUKTBLAD RAMPBALL®  
MED PLAN- OG SIDETEGNINGER  
SIDE 1/4



## **RAMPBALL®** balansekuler

### OM PRODUKTSERIEN

Rampball® er av helstøpt gummi, har integrert kulelager og fjær-innfestning som gir vippe- og roteringsfunksjon. Funksjonene gir morsomme utfordringer og kreativ balanselek! Leveres i 4 modeller; RB35, RB50, RB50R og RB70R og 12 farger. Alle komponenter er laget for langvarig bruk utendørs. Alle stålkomponenter er galvanisert og/ eller pulverlakkert. Kulene har EPDM i ytterlaget, kjernen består av resirkulert gummi. Nedre del (mellom gummikulen og bakkenivå) har gummiflence som beskytter og skjuler fjær- og forankringssystem.

Leveres klargjort med forankringsbolter til montering i betongfundament.

Monteringstid cirka 45 min 1 person (2 personer for RB70R)

Monteringsanvisning medfølger produktet.



### / MERK /

#### DELING AV SONER

Rampballer kan dele soner med hverandre og med andre apparater, ihht EN 1176-1:2008

#### SAMMENSATT SOM ENHET

Rampballer kan settes sammen som en enhet (gruppe/ hinderløype), i hht EN 1176-1:2008 / 3.19  
Se egen tabell for påkrevd avstand mellom Rampballer satt sammen som en enhet.



Produktserien er TÜV-sertifisert  
og iht NS-EN 1176

#### PRODUKTSERIEN RAMPBALL® UNIKE EGENSKAPER OG FORDELER



Tilrettelagt for personer  
med nedsatt funksjon



Designet for lek og trening  
for alle aldersgrupper 2+



Vipper sideveis  
alle retninger



Roterer horisontalt  
rundt egen akse

For mer informasjon se [www.rampline.no](http://www.rampline.no)

PRODUKTBLAD  
MED PLAN- OG SIDETEGNINGER  
SIDE 2/4

**RAMPBALL® 35**

Diameter: 35 cm Høyde: 37 cm

Egenskap: vipp (5 cm utslag alle retninger sideveis).

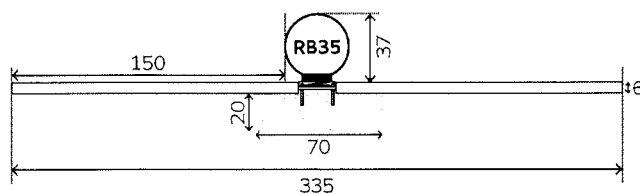
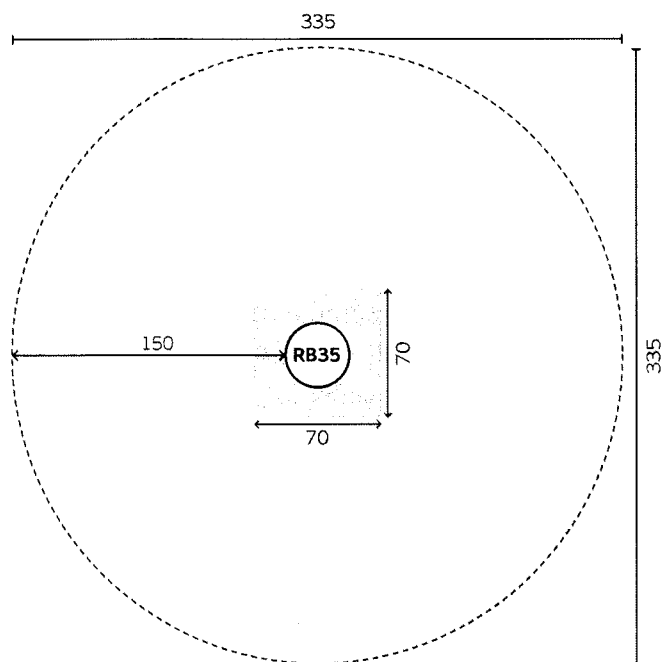
Påkrevd 1.5 meter sone med støtabsorberende underlag.

Systemet er laget for montering i 6.0 cm støtdekke.

Alle oppgitte mål er i cm.



For mer informasjon  
se [www.rampline.no](http://www.rampline.no)





PRODUKTBLAD  
MED PLAN- OG SIDETEGNINGER  
SIDE 2/4

**RAMPBALL® 50/50R**

Diameter: 50 cm Høyde: 53 cm  
Egenskap: vipp (10 cm utslag alle retninger sideveis).  
Leveres med og uten rotasjonfunksjon.

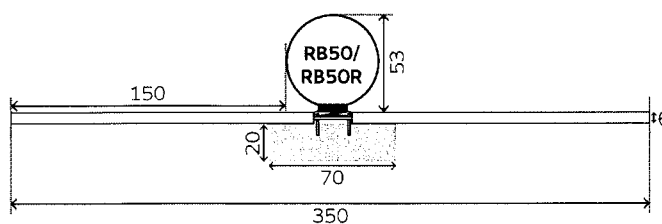
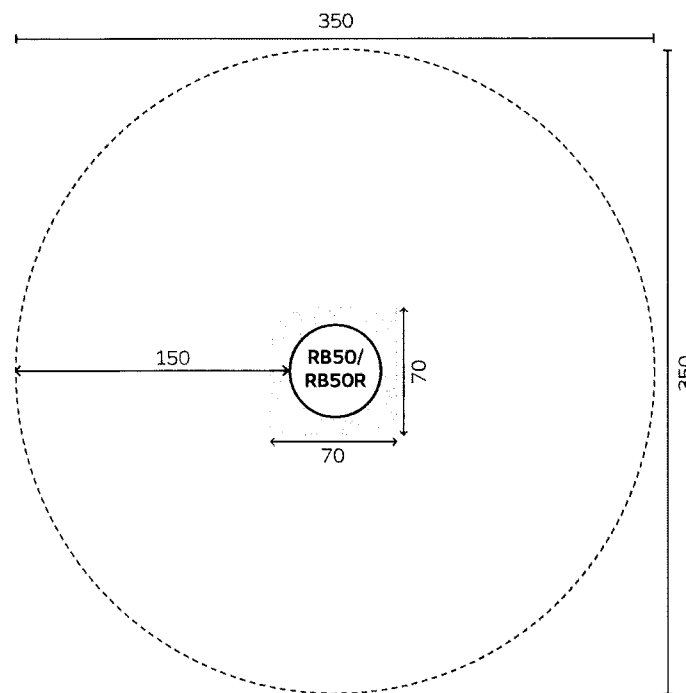
Påkrevd 1.5 meter sone med støtabsorberende underlag.

Systemet er laget for montering i 6.0 cm støtdekke.

Alle oppgitte mål er i cm.



For mer informasjon  
se [www.rampline.no](http://www.rampline.no)



PRODUKTBLAD  
MED PLAN- OG SIDETEGNINGER  
SIDE 4/4

**RAMPBALL® 70R**

Diameter: 70 cm Høyde: 73 cm  
Egenskap: vipp (15 cm utslag alle retninger sideveis)  
og rotasjon

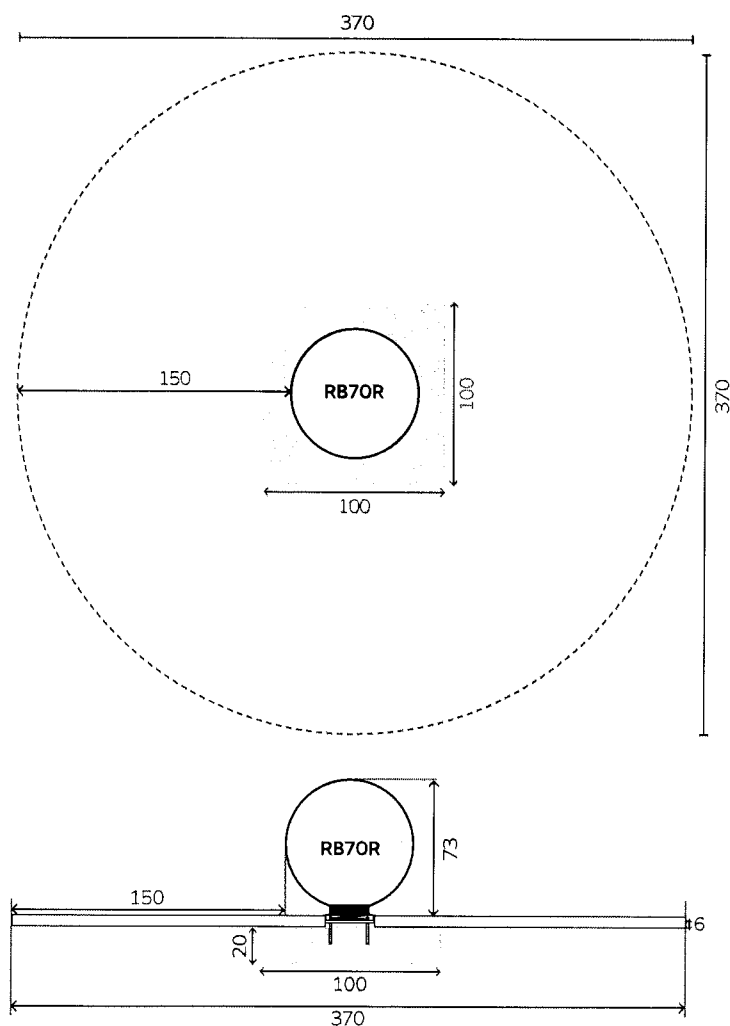
Påkrevd 1.5 meter sone med støtabsorberende underlag.

Systemet er laget for montering i 6.0 cm støtdekke

Alle oppgitte mål er i cm



For mer informasjon  
se [www.rampline.no](http://www.rampline.no)

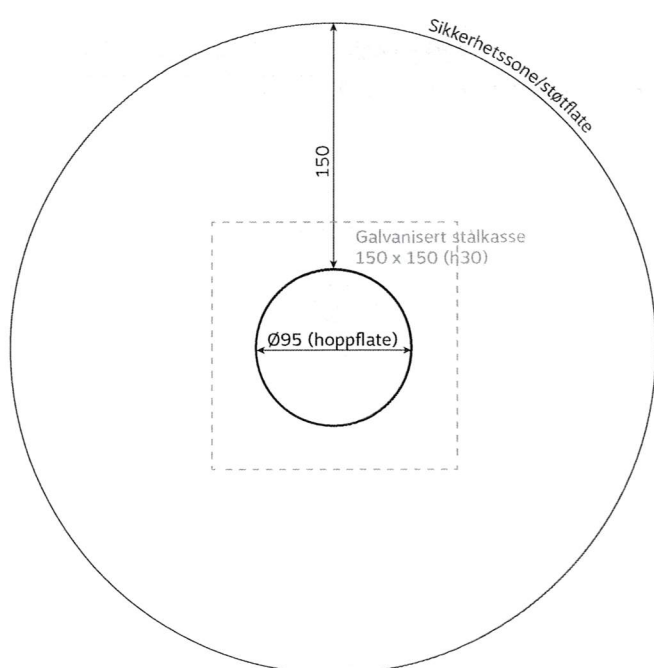


**Kids Tramp trampoline-serien Loop for lekeplasser, 2 størrelser****Plantegning**

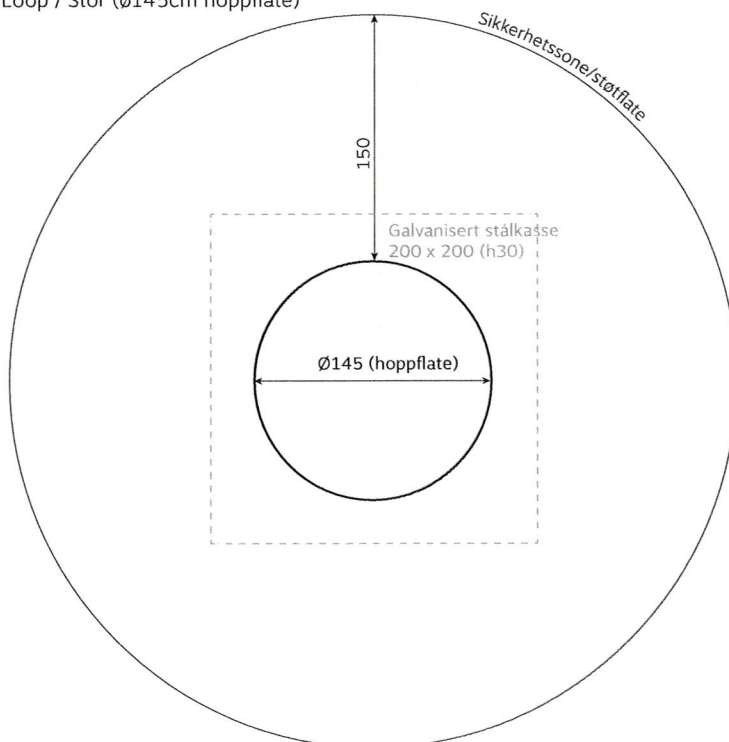
Plantegning av Loop og Loop stor, sikkerhetssone/støtsone på 1.5 meter fra ytterkant av hoppflate. Tversnitt, se side 2. For deling av sone, se side 3.

Alle mål i cm

TRAMPLINE KIDSTRAMP  
Loop (Ø95cm hoppflate)



TRAMPLINE KIDSTRAMP  
Loop / Stor (Ø145cm hoppflate)



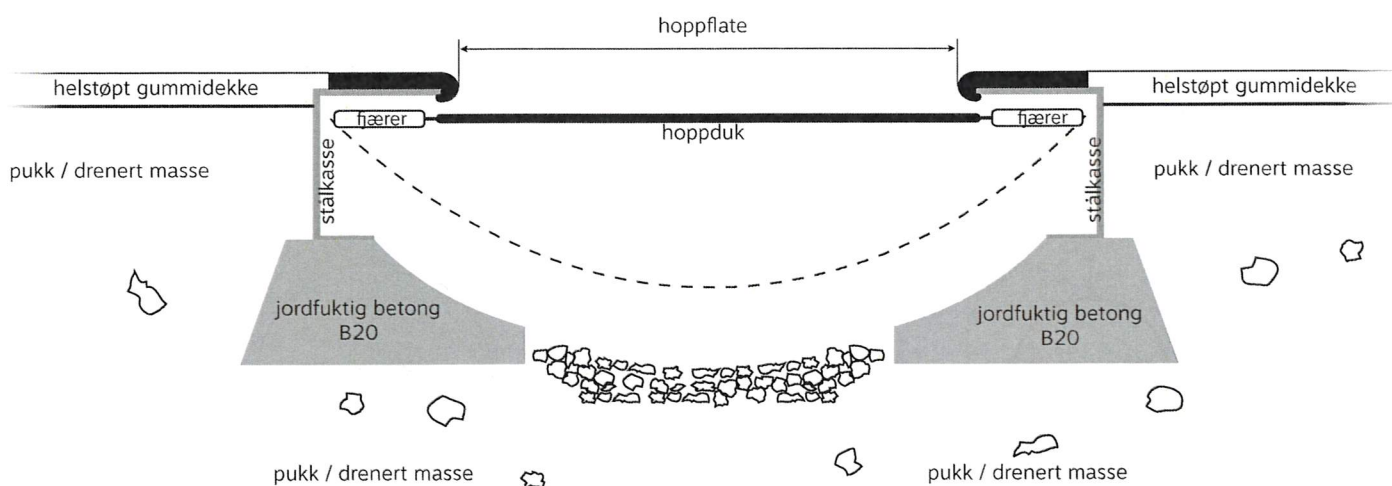
Trampolinene Kids Tramp Loop fra Eurotramp er godkjent etter lekeplassregulativet (EN 1176) slik at de kan stå på åpne lekeplasser til offentlig bruk, uten tilsyn. Produktet er TÜV-sertifisert og ihht EU-standard EN 1176.

Kids Tramp trampoline-serien Loop for lekeplasser, 2 størrelser

## Sidetegning / tverrsnitt

Tverrsnitt for montering

Alle mål i cm



Trampolinene Kids Tramp Loop fra Eurotramp er godkjent etter lekeplassregulativet (EN 1176) slik at de kan stå på åpne lekeplasser til offentlig bruk, uten tilsyn. Produktet er TÜV-sertifisert og ihht EU-standard EN 1176.

KOMBINASJON PRODUKTER

- > Trampoliner i kombinasjon.  
I hht. EN 1176:2008 / 3.19.

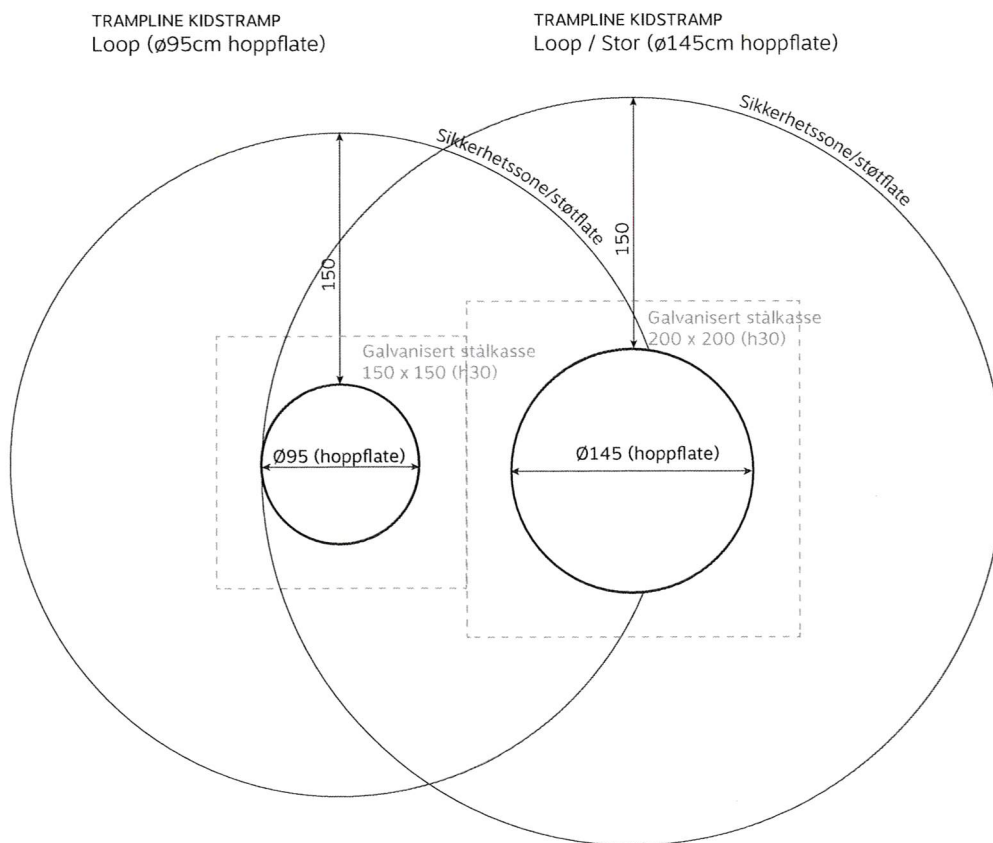


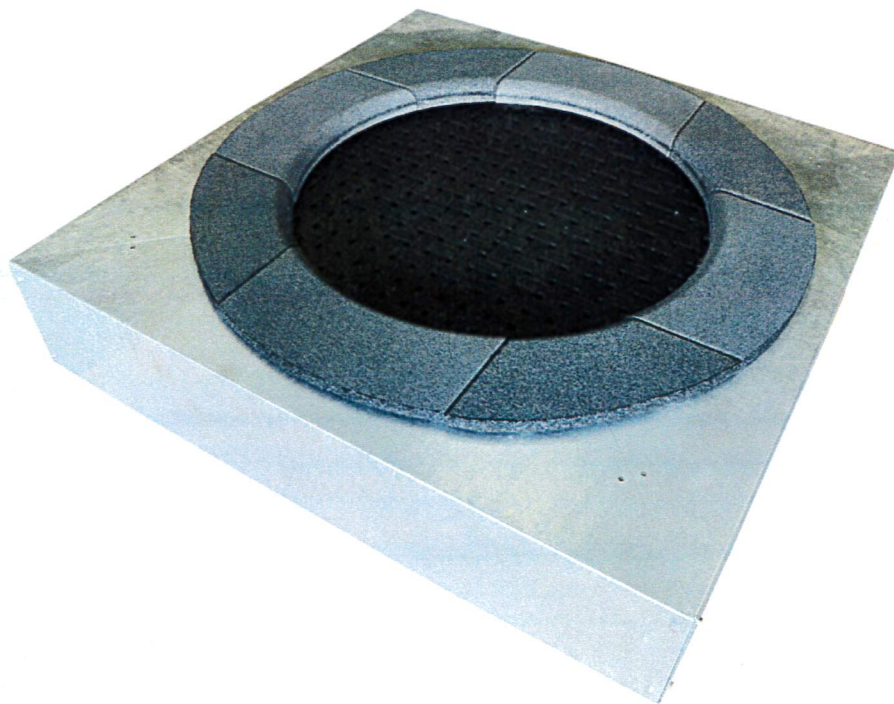
Kids Tramp trampoline-serien Loop for lekeplasser, 2 størrelser

## Deling av soner

Avstand mellom trampolinene kan i teorien være 0, men stålkassene setter begrensningen. I praksis kan derfor trampolinene plasseres som vist på illustrasjon (med stålkassene inntil hverandre).

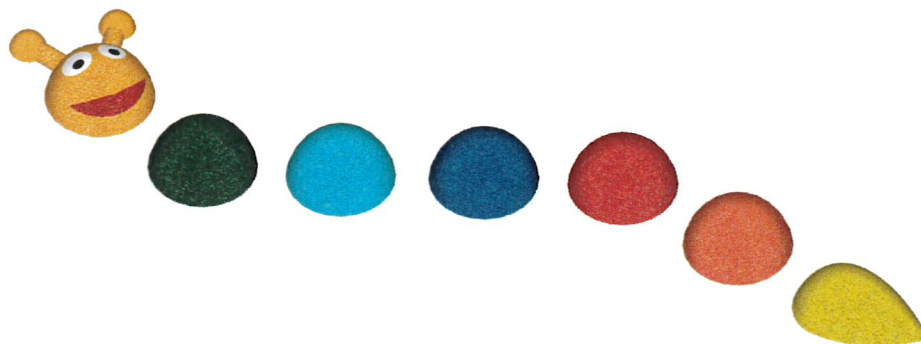
Alle mål i cm





# 3D Larve

Artikkelnr.: S01-036



## Om produktet

Produktet kommer i 7 deler med ulike farger. Monteres på kunstgress, helstøpt, gummibark, , asfalt, i sandkasser og lignende.

## Spesifikasjoner

|                        |                              |
|------------------------|------------------------------|
| <b>Artikkelnr.:</b>    | S01-036                      |
| <b>Navn:</b>           | 3D Larve                     |
| <b>Monteringstid:</b>  |                              |
| <b>Forankring:</b>     | Ikke inkludert, støpefri     |
| <b>Kategorier:</b>     | 3D-Figurer<br>Fallunderlag   |
| <b>Aktiviteter:</b>    |                              |
| <b>Anbefalt alder:</b> | 1+                           |
| <b>Fallhøyde:</b>      | m                            |
| <b>Sikkerhetssone:</b> | x m                          |
| <b>Dimensjoner:</b>    | Høyde: 0,22 m<br>Lengde: 5 m |