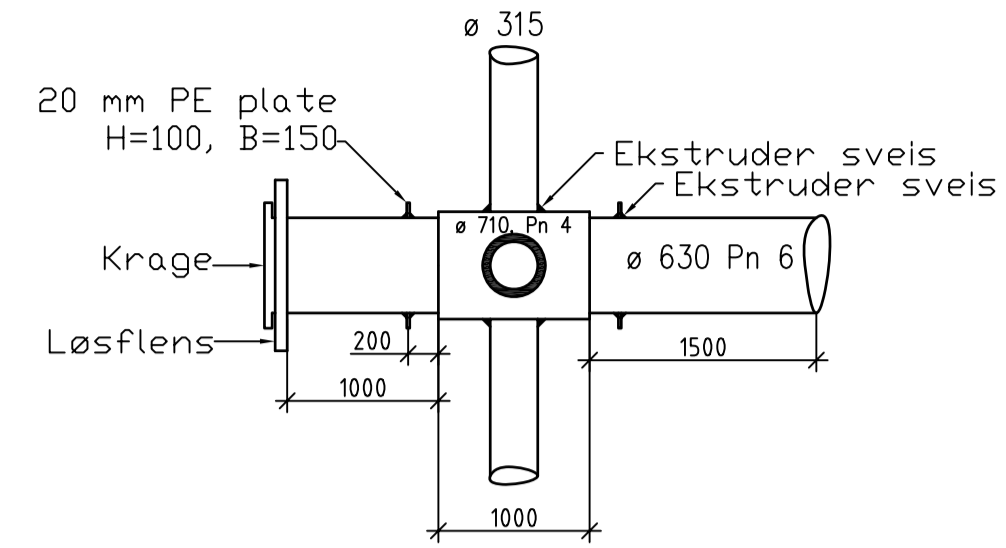
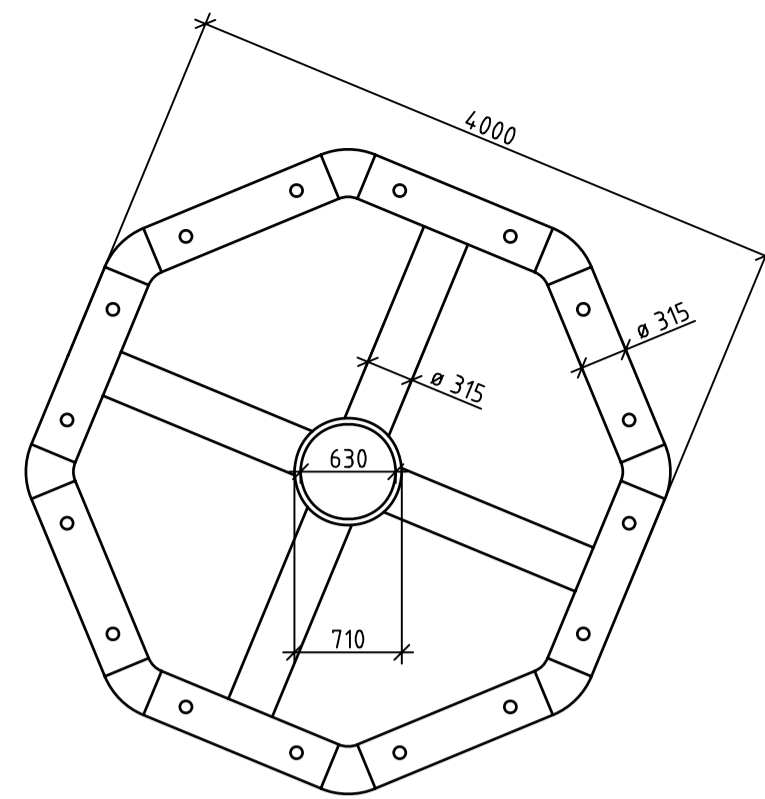
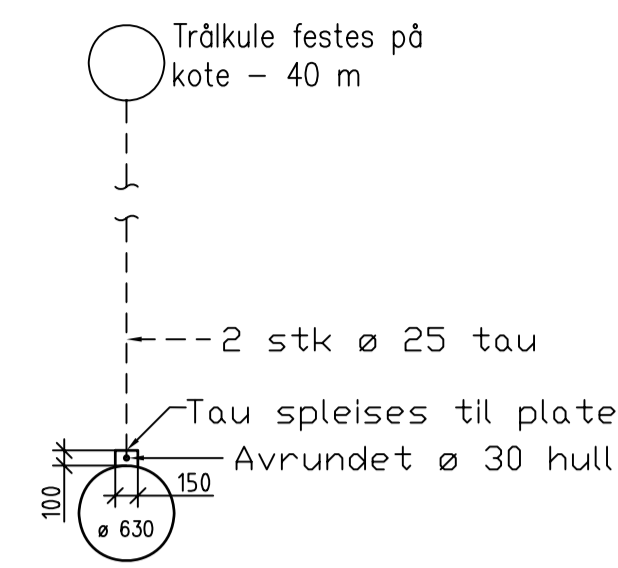
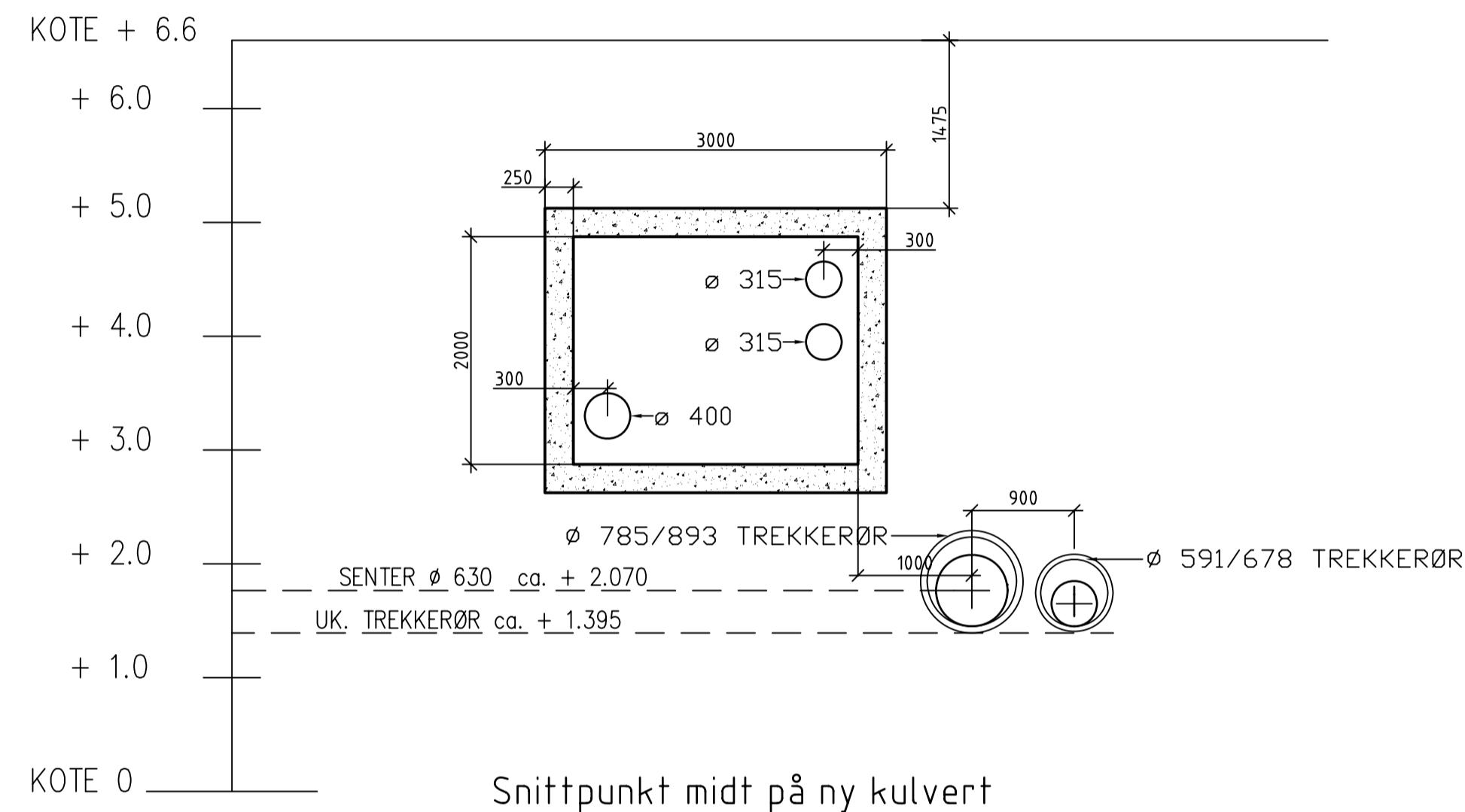


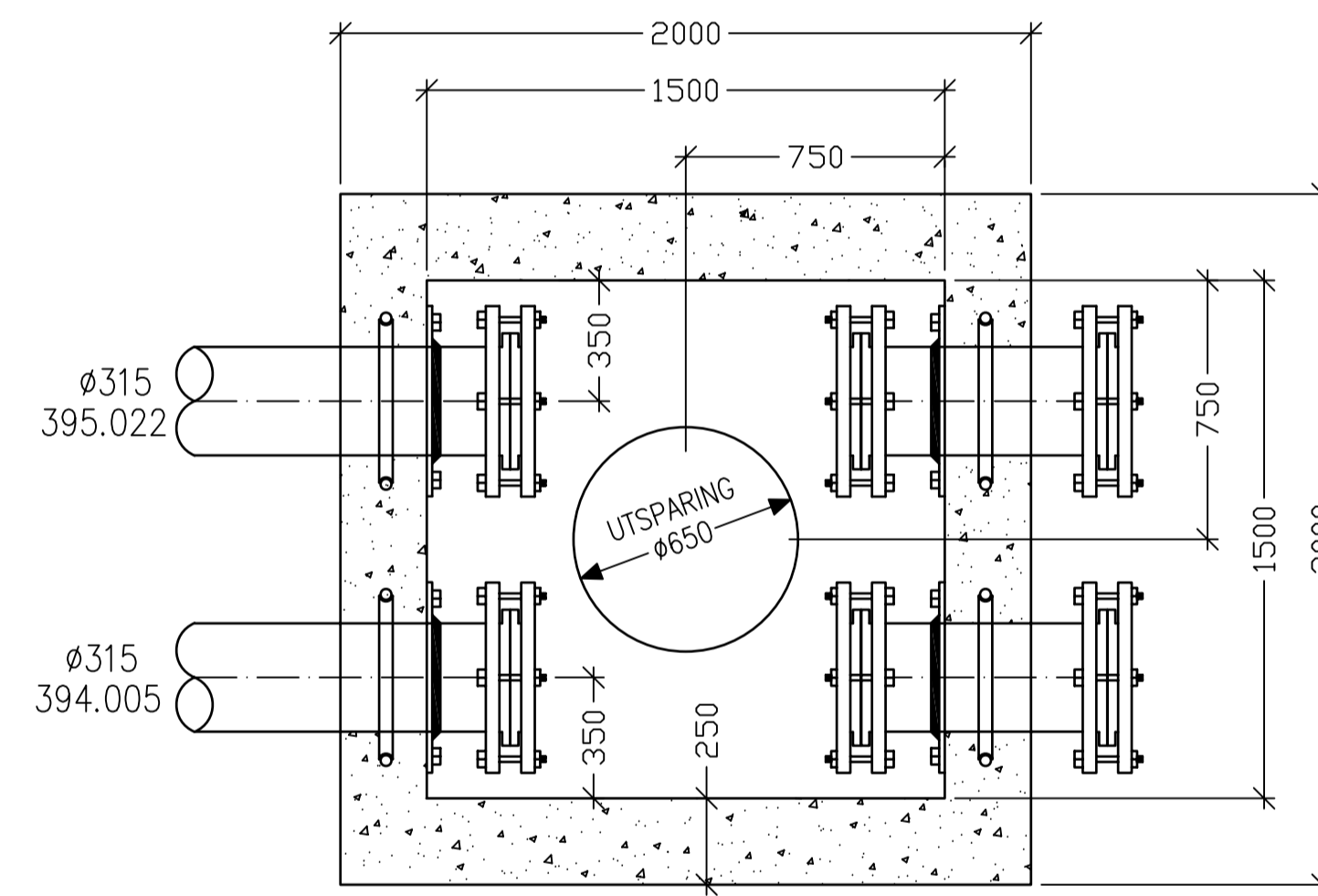
System 394.001 Detalj sjøvannsinntak
M= 1:50



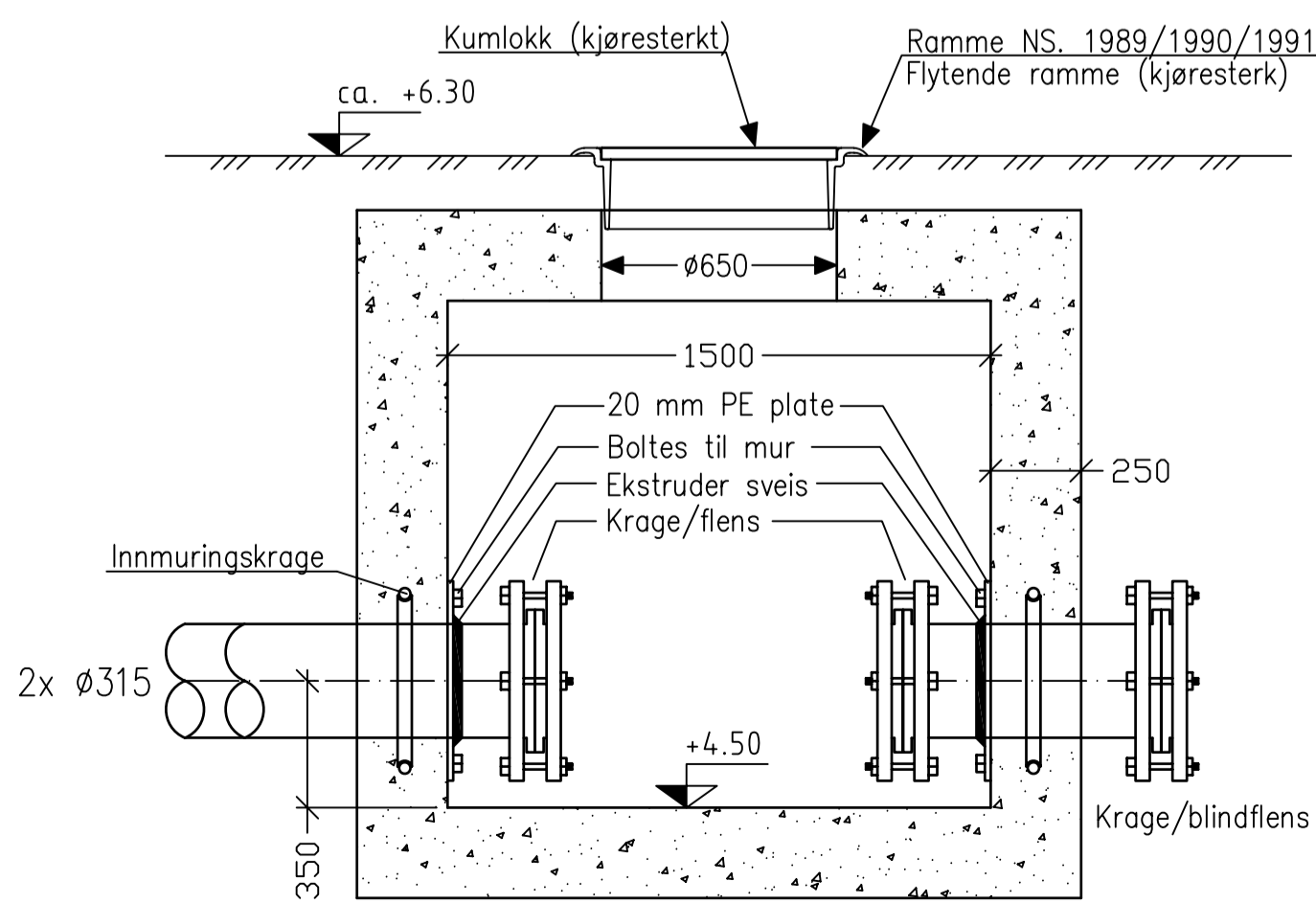
Snitt av kulvert over vei
M= 1:50



DETALJ PLASSTØPT KUM 1500x1500
M= 1:20

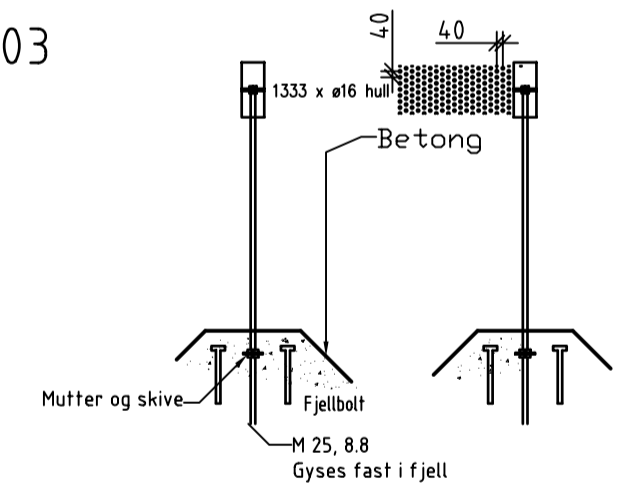


PLAN KUM 1500x1500

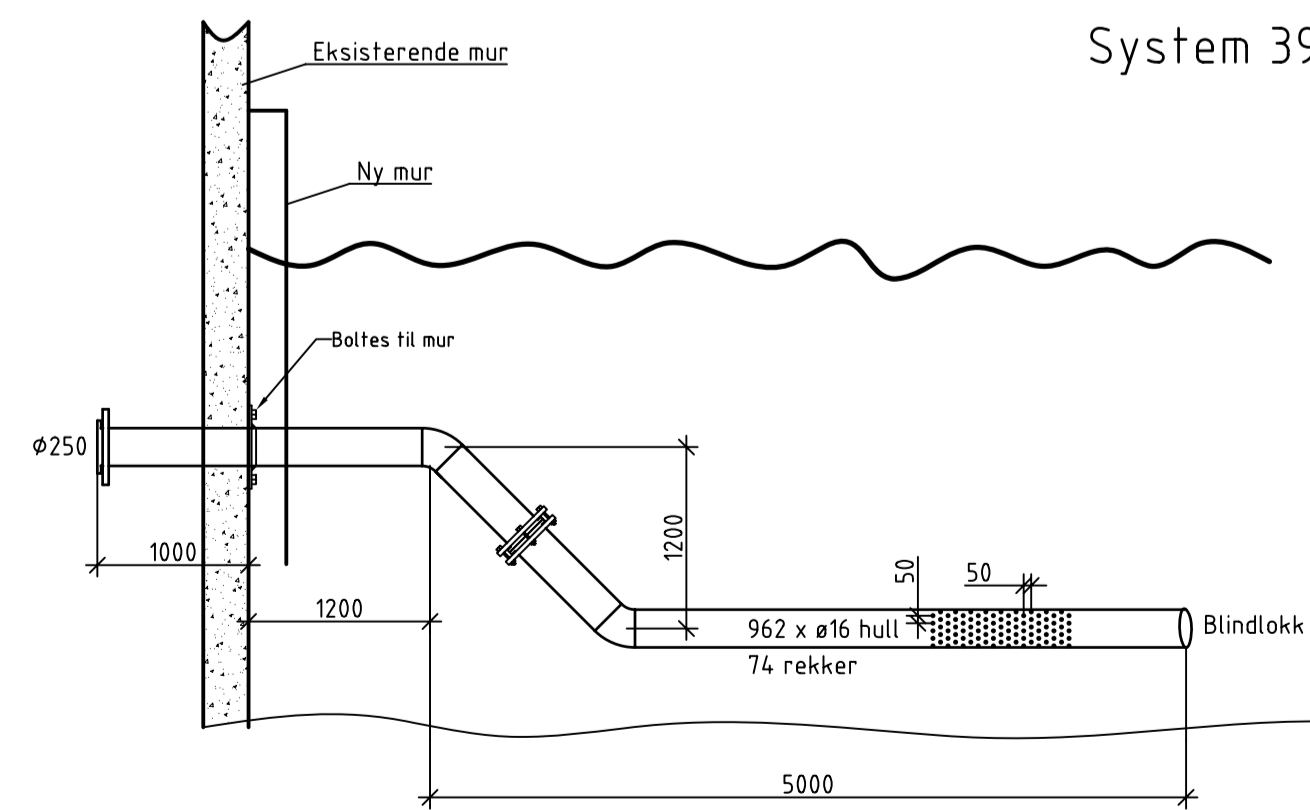


SNITT KUM 1500x1500

System 395.003



System 395.003



2 stk.

Elveinntak
M= 1:50

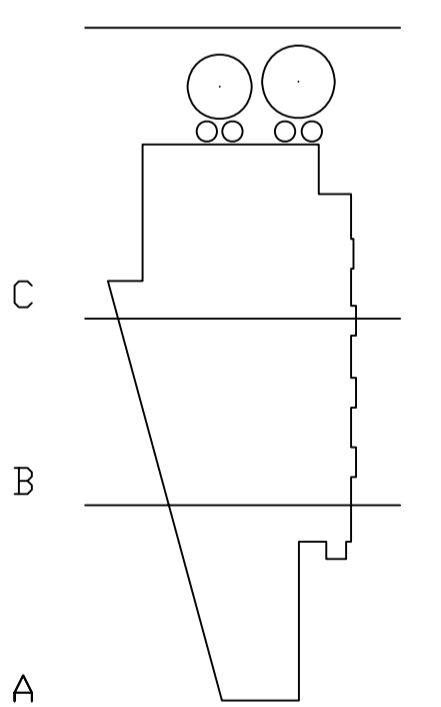
| REVISJON | DATO | TEKST |
|----------|----------|--------------------------------------------------------------|
| Z | 30.11.07 | SOM BYGGET. |
| 03 | 10.01.05 | Detalj kum 1500x1500, Snitt fjernet, Hold på Kvernhusbekken. |
| 02 | 28.10.04 | Snitt langs akse A endret |
| 01 | 04.10.04 | Arbeidstegning |



DETALJPROSJEKT/ARBEIDSTEGNING

Inntaksledning Sjøvann og Ferskvann
Utvendige detaljer.

| bygnr. | etg. | fag | bygn.delnr. | typenr. | løpenr. | prosjektfase | rev.nr |
|-------------|-----------|------------|-------------|-----------|---------|--------------|--------|
| 12282 | V | 394 | 10 | 001 | B3 | Z | |
| Tegnet dato | Målestokk | Tegnet av: | Kontrollert | Rev. dato | | | |
| 07.01.04 | 1:50/1:20 | RS | RB | 30.11.07 | | | |



- ARK: bjerk og bjørge as arkitekter mnl npa
Strandgaten 199, 5004 Bergen
Tel: 55 90 74 40 FAX: 55 90 74 41 e-mail: kari@bjerk-bjorge.no
- RIB: Smidt og Ingebrigtsen AS
Østre Nesttunveg 12, 5852 Bergen
Tel: 55 11 64 00 FAX: 55 11 64 01 e-mail: post@smias.no
- RIE: KV Engineering AS
Johan Berentsensvei 63, 5161 Laksevåg
Tel: 55 34 86 90 FAX: 55 34 86 91 e-mail: postmaster@kv.no
- RIV: Vest-Consult A/S
Kokstaddalen 27, Pb. 38 Kokstad, 5863 Bergen
Tel: 55 98 65 80 FAX: 55 98 65 81 e-mail: post@vest-consult.no