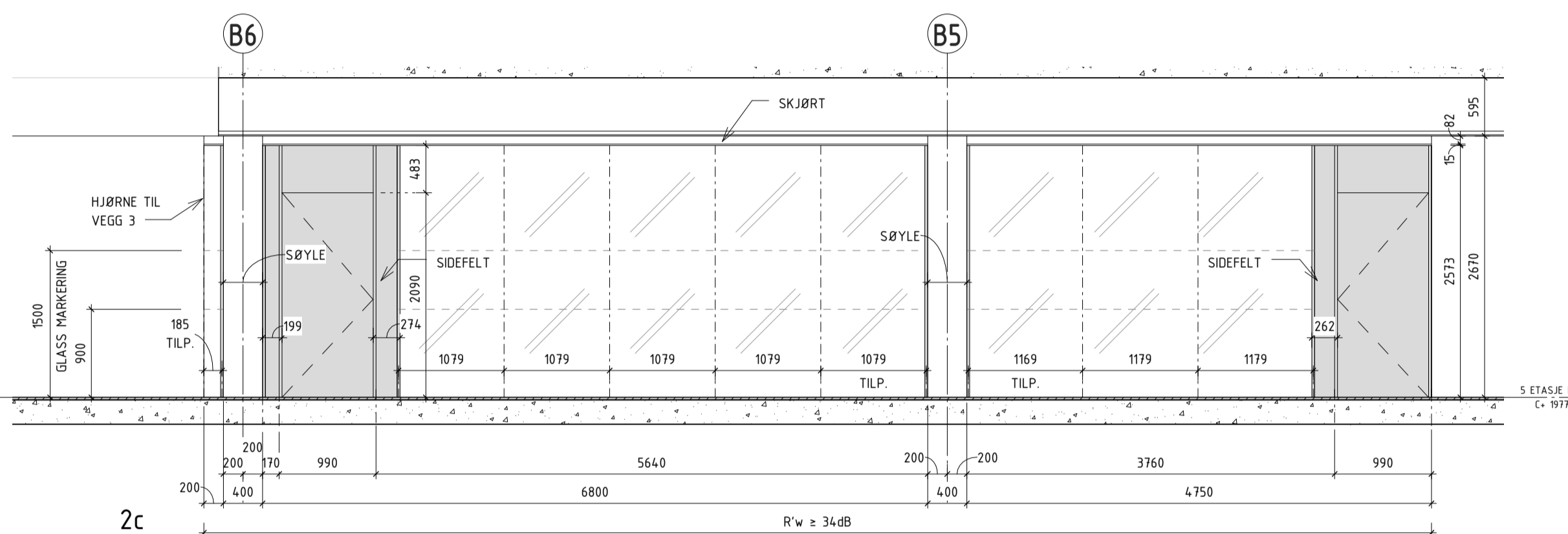
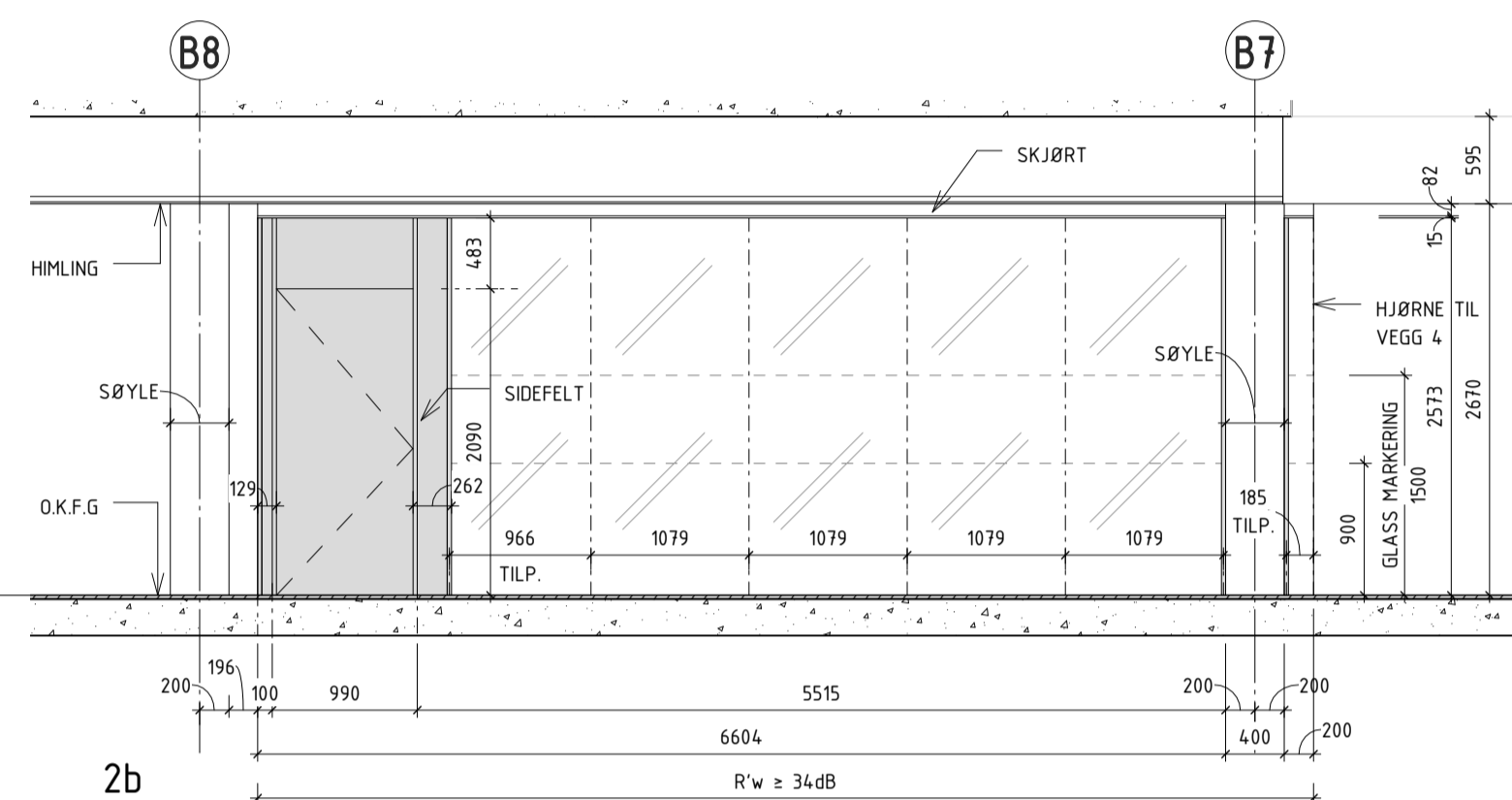
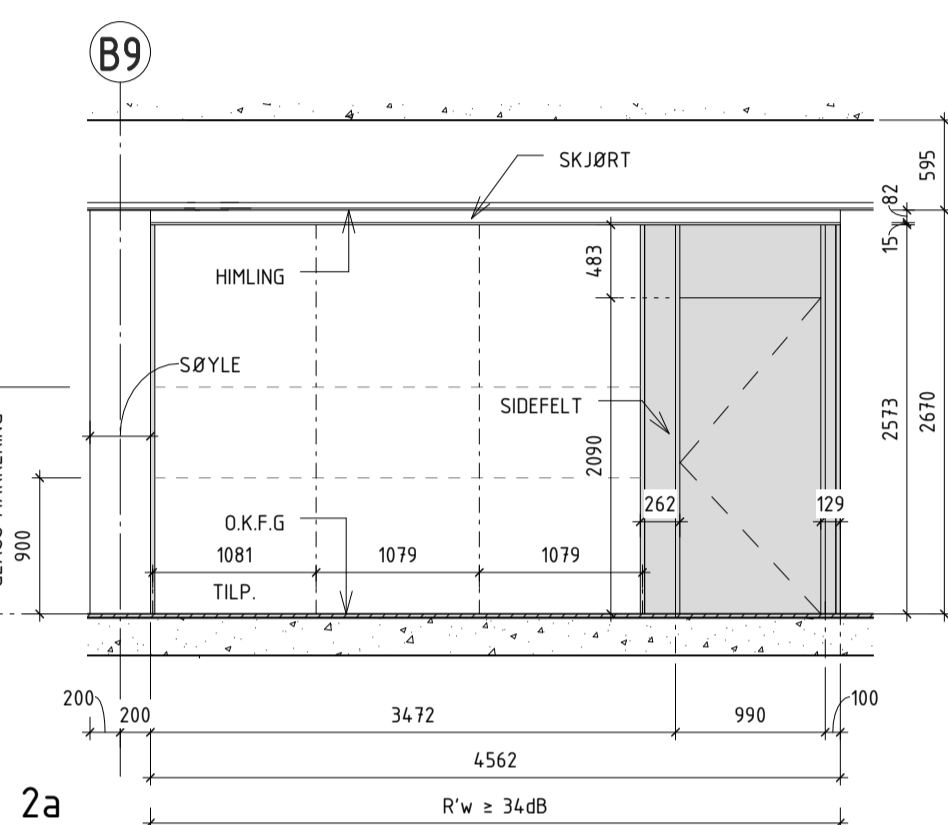
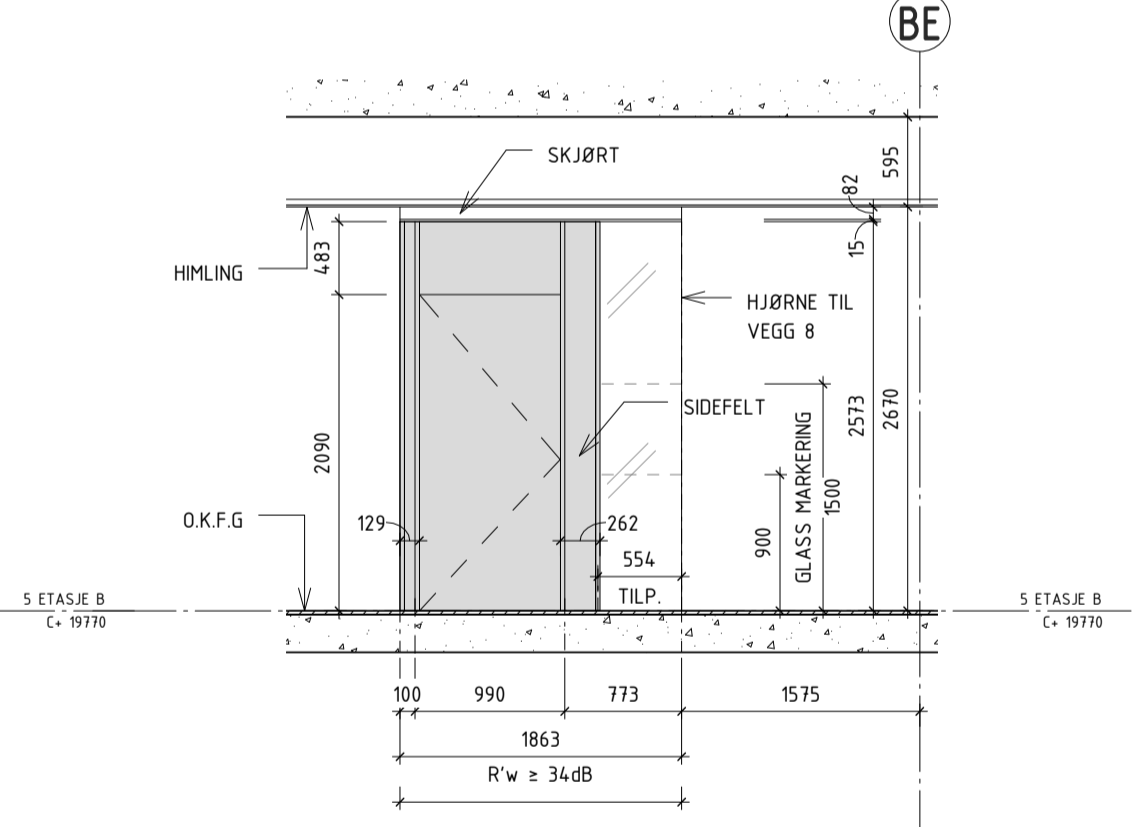
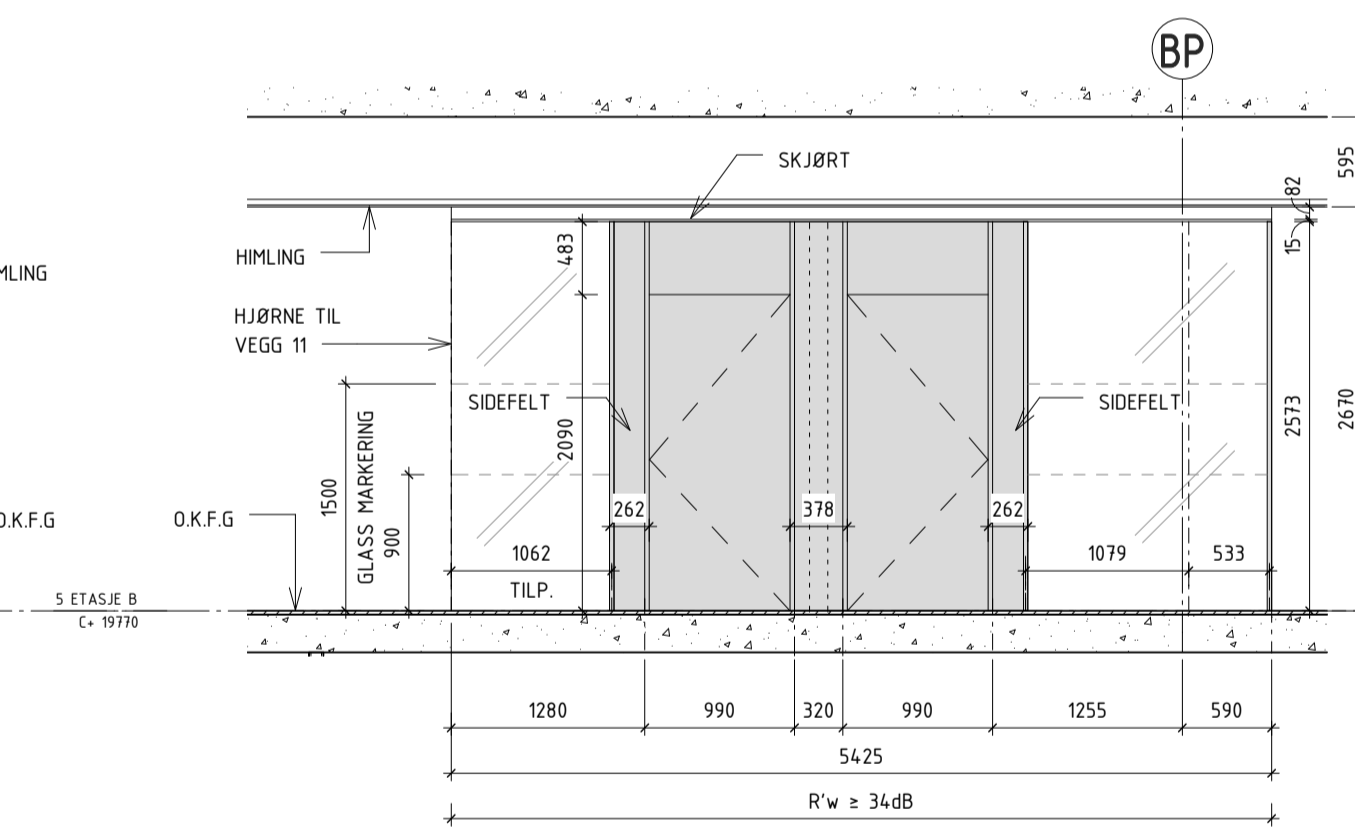
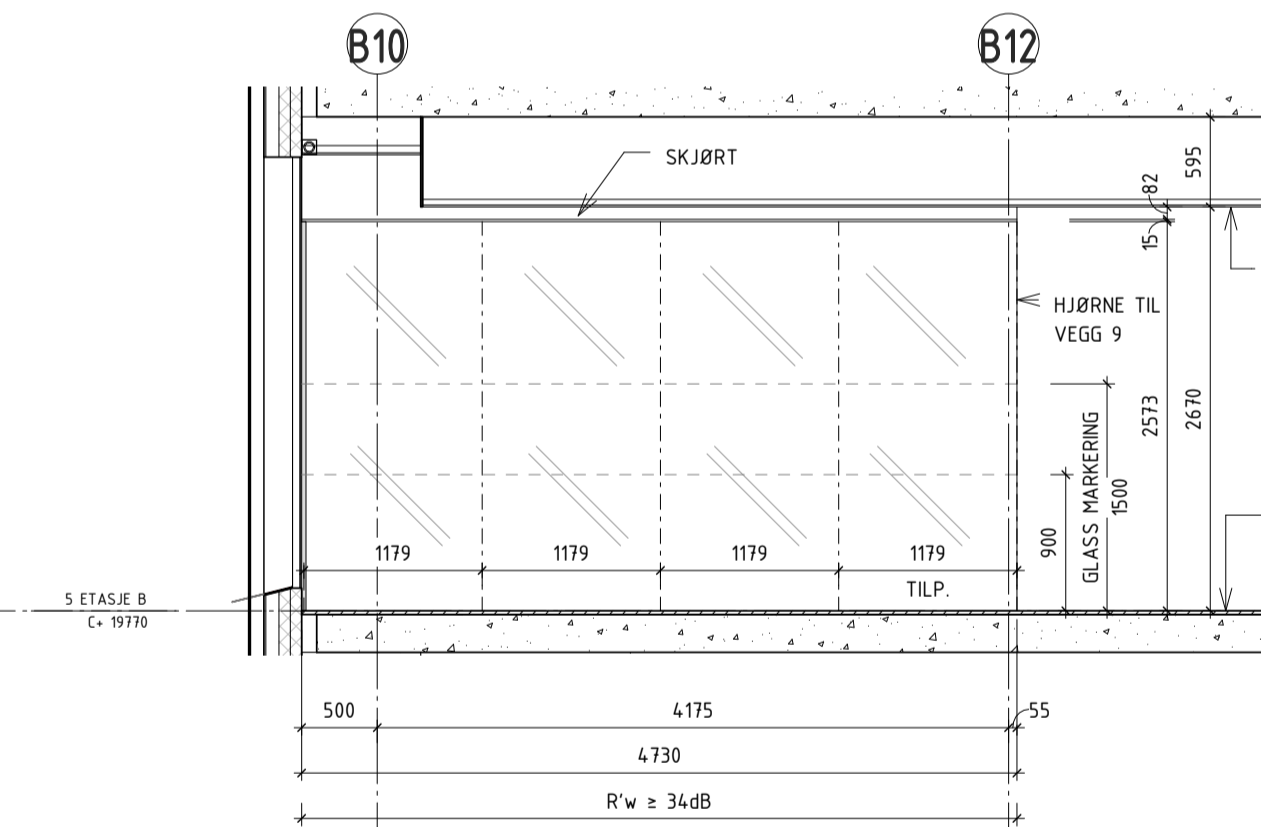
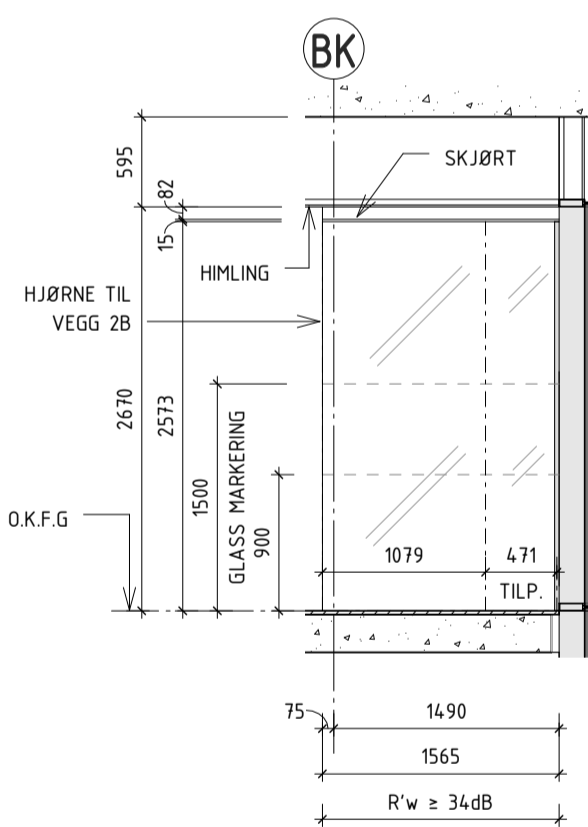
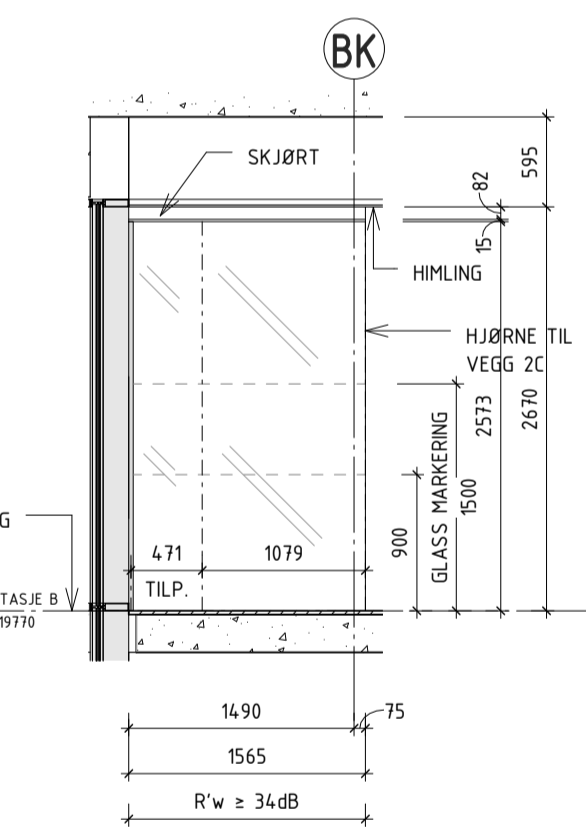


1
1:50



2
1:50



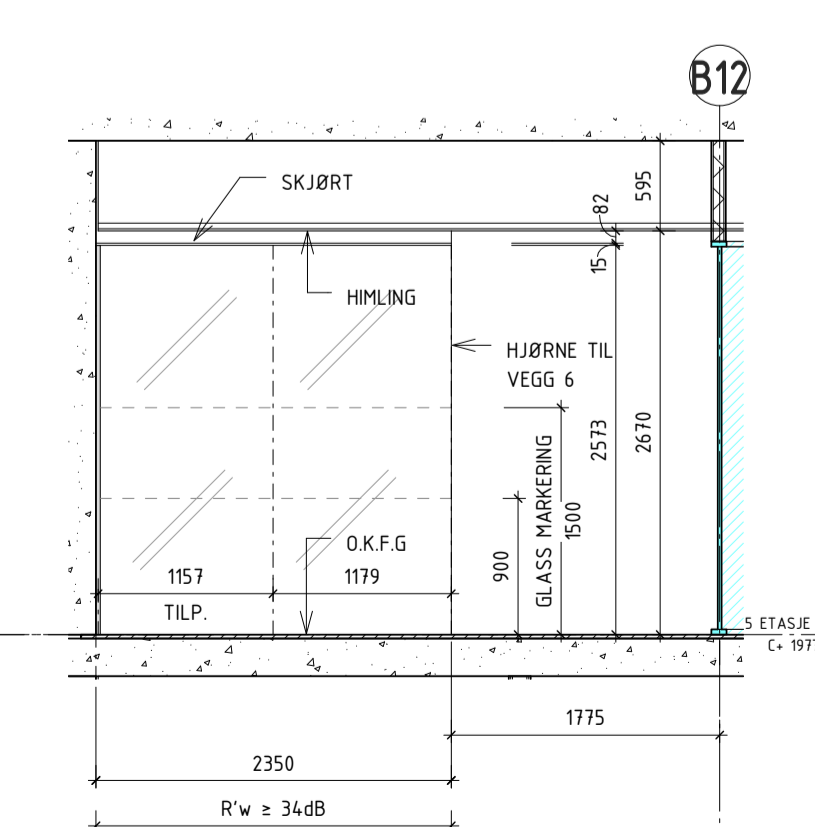
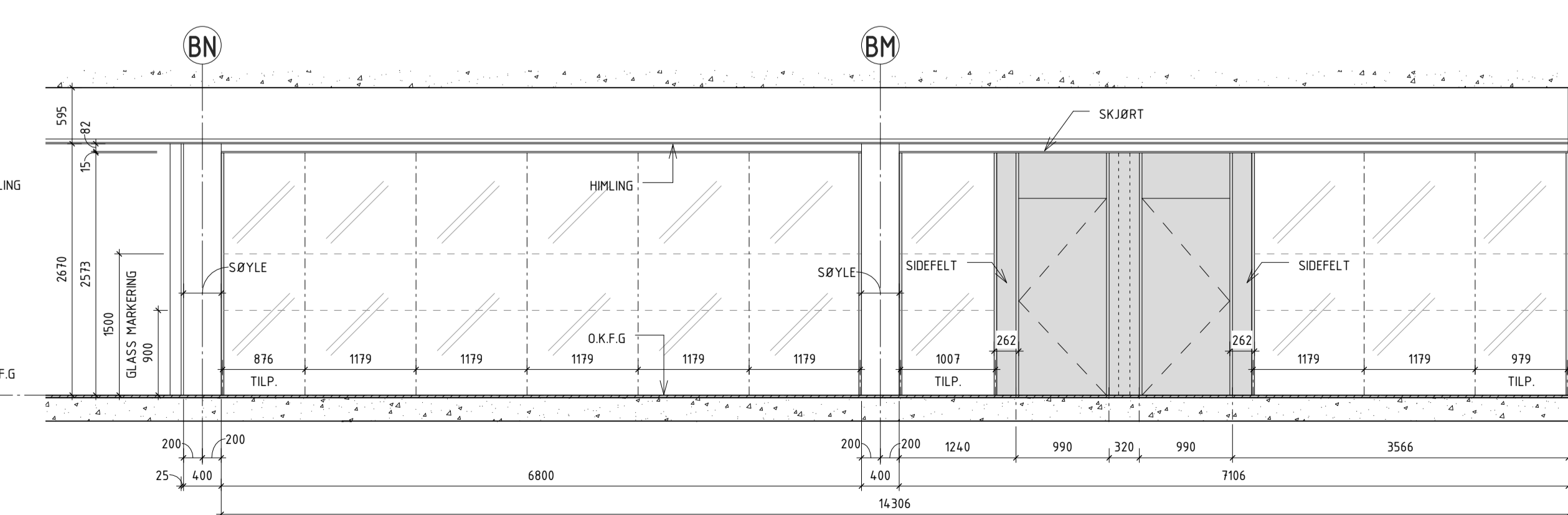
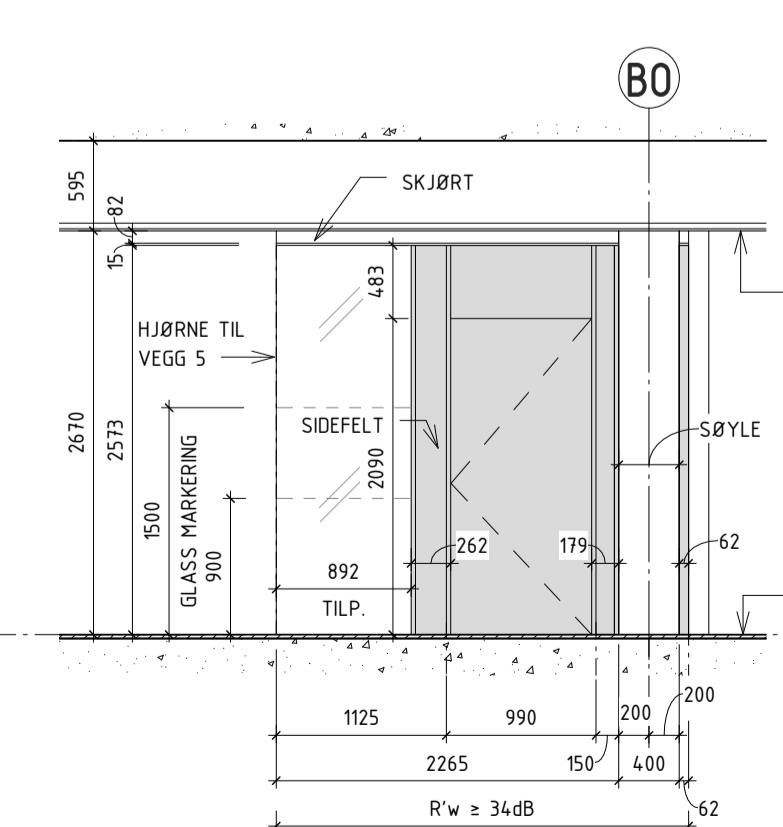
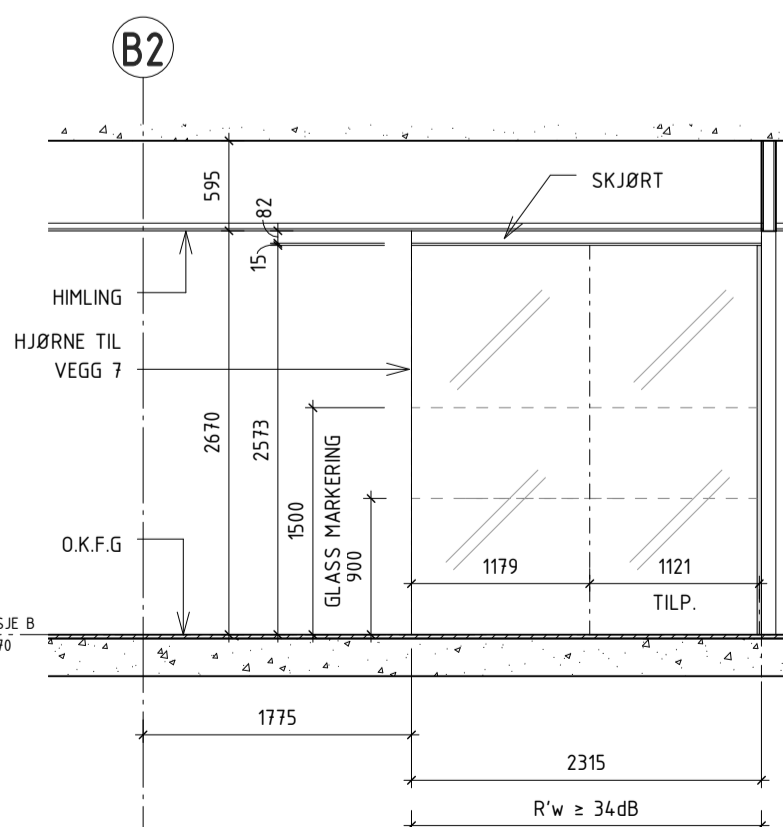
3
1:50

4
1:50

5
1:50

6
1:50

7
1:50



8
1:50

9
1:50

10
1:50

11
1:50

ROLLFORM GLASSVEGG LINE
29 X 75 mm PROFILER

SYSTEMVEGGER: FULLGLASS MED PROFILER I NATURELØKERT ALUMINIUM.
DØRBLAD, GERIKT, KARMER OG TITTFELT MALES I NCS S 8502BISORTI

ALT GLASS LEVERES HEREDT OG UTSTYRT MED GLASSMÆRKNING.
UTFØRING AV GLASSMÆRKNING SKAL BEKRÆFTES AV IARK.

ENTERPRISE

TEGNINGEN ER UNDERLAG FOR PRODUSENT
SOM LAGER EGNE TEGNINGER FOR UTFØRELSE.

ALLE MÅL KONTROLLERES PÅ STEDET.

GLASSFRONT, OPPDAT. LEGENDE

NY DØRTYPE, GLASSDØR

REV. OMHANDLER:

JR/SS/IEH 04.01.2018

JR/SS/IEH 20.12.2017

TEGN./KONTR. DATO: INDEKS:

TITTEL: A B4745 B

5 ETG. KONTORFRONTER GLASS /
INNERVEGGER

ARKITEKT

LUND HAGEM ARKITEKTER /
ATELIER OSLO

FLIPSTADVEIEN 5, 0250 OSLO

23 33 31 50

21 68 34 22

MAIL: sofie.skoug@lundhagem.no
marus@atelieroslo.no

TILTAKSHAVER

A9 PALEKAI AS

DRONING EULFEMAS GATE 16, 0191 OSLO

22 17 91 00

MAIL: bernt.skoiien@havelendom.no

TOTALENTREPRENØR

VEIDЕКKE ENTREPRENØR

Skibhusvei 4, 0278 Oslo

MAIL: rune.fossland@veidekke.no

AV HAV

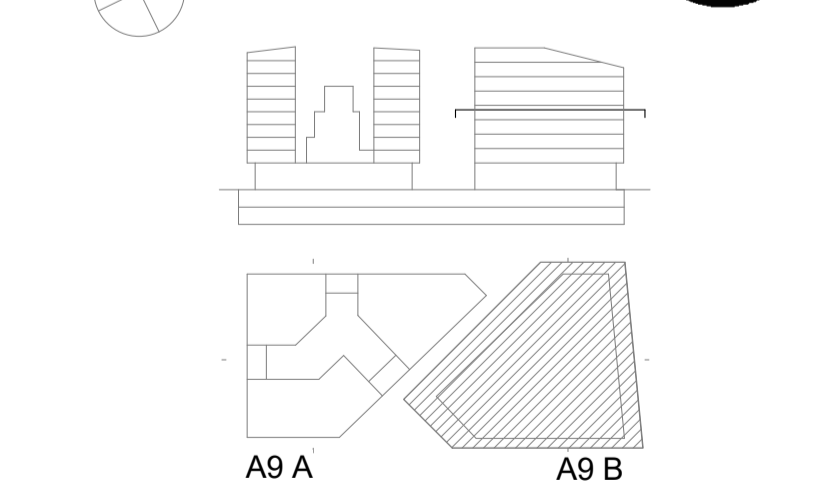
BEIENDOM

OLAV THOM GRUPPEN

VEIDЕКKE

NN2000 HØYDESYSTEM

DIAGONALE



A9 A A9 B

A9 DIAGONALE

752 G/BNR: 207/454

TITTEL: SSC / JR / SS

5 ETG. KONTORFRONTER GLASS /
INNERVEGGER

MALESTOKK: A1 - 1:50 A3 - 1:100

DATO: 05.12.2017

TEGNINGENS STATUS: TEGN. NR.: REV. NR.:

DETALJ PROSJEKT A B4745 B