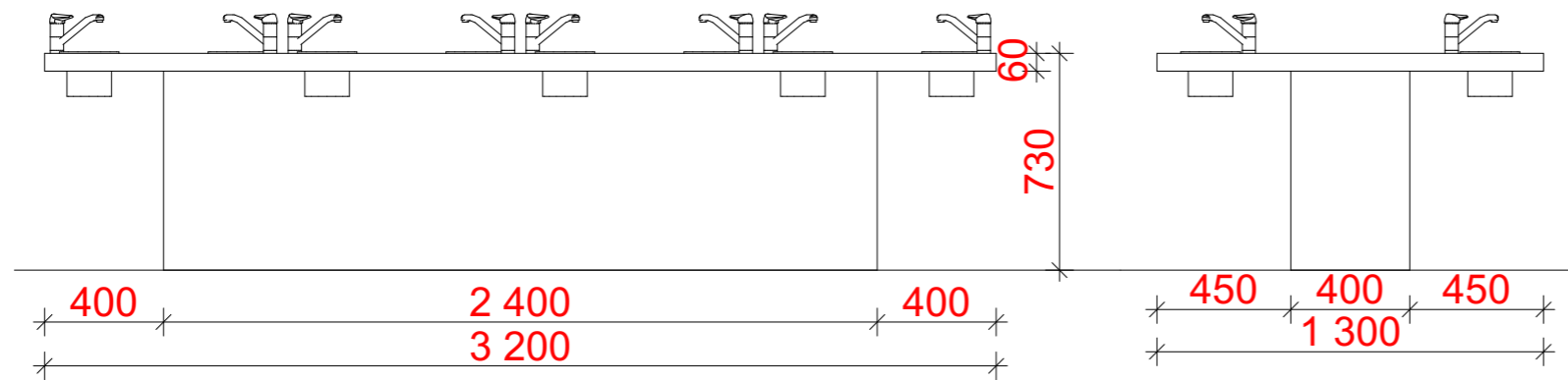




**BESKRIVELSE**

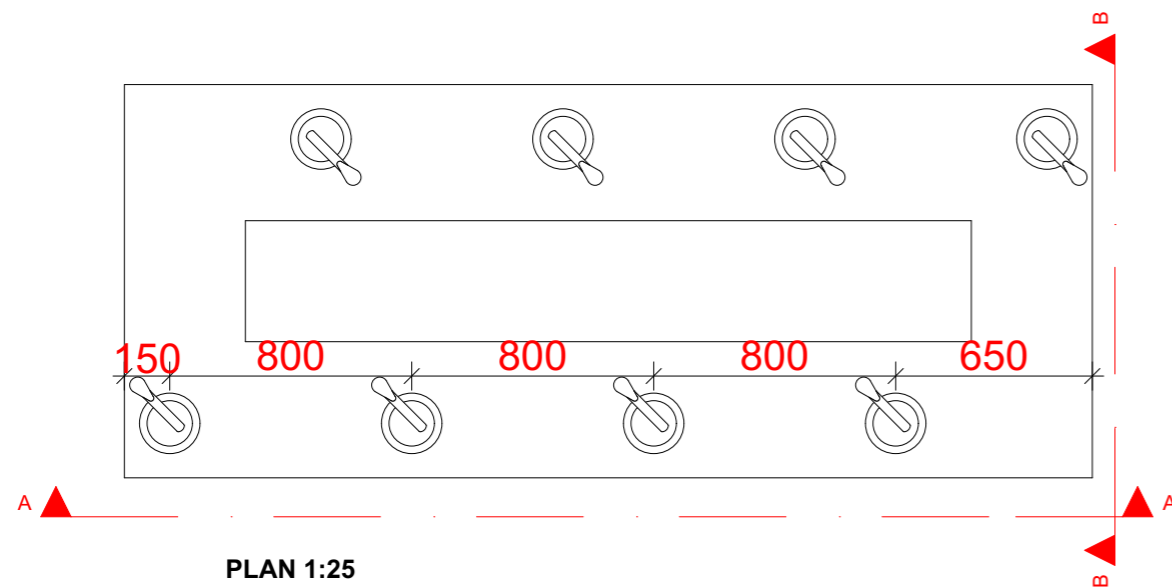
Frittstående bord med liten servant og kran med vanntilførsel. Vanntilførsel føres gjennom tett understell på bord.  
Understell bord i lakkert MDF, valgt NCS kode.  
Inspeksjonsluke i understell.

Topplate i Corian, valgfri farge, 60mm tykk.  
Små servanter i rustfritt stål, ca Ø200mm, 8 stk.  
Kran med kaldt vann, 8 stk.  
Se bilde for referanse. 3D-illustrasjon er ikke representativ for servant og kran.

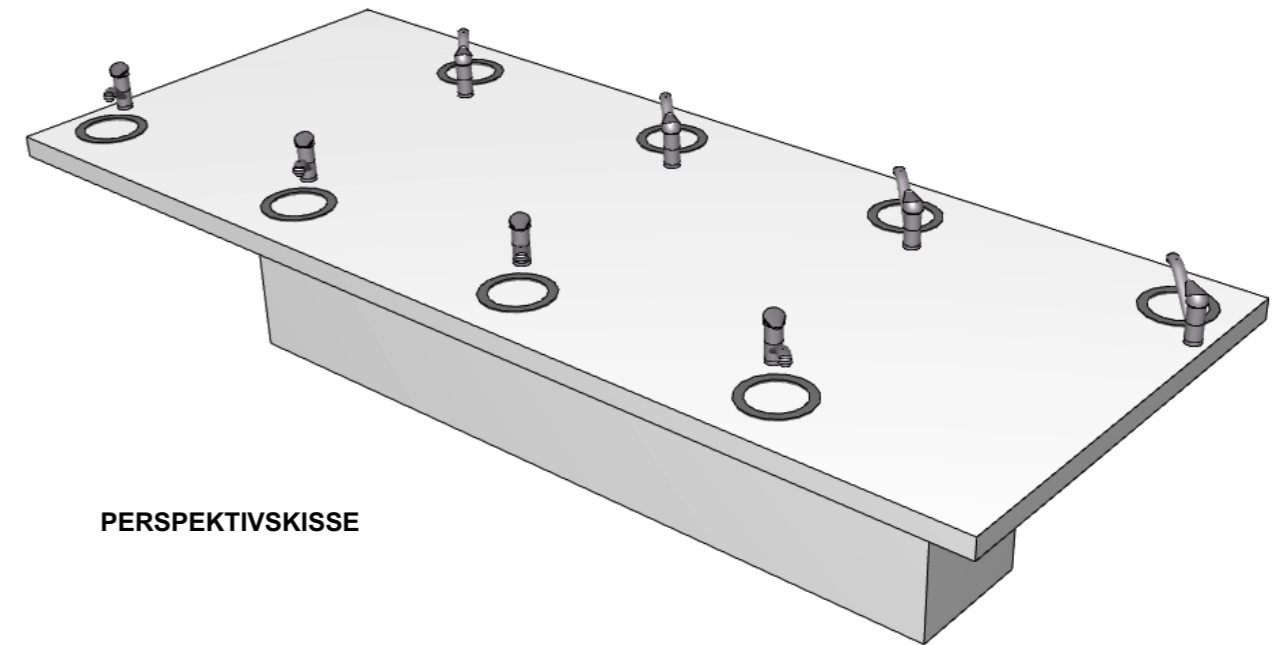


OPPRISS AA 1:25

OPPRISS BB 1:25



PLAN 1:25



PERSPEKTIVSKISSE



AS Scenario Interiørarkitekter MNIL  
Pilestredet 75C • 0354 Oslo  
Tlf.: +47 22 93 12 50  
Epost: info@scenario.no  
www.scenario.no

<b>NB! ALLE MÅL MÅ KONTROLLERES PÅ STEDET</b>	
Tiltakshaver	Tlf • fax
Tiltakshaver	####
Arkitekt	Tlf
####	####

© Denne tegning omfattes av åndsverksloven. Alle rettigheter tilhører utførende; prosjektering, kopiering eller bruk av disse tegningene er forbudt uten skriftlig samtykke fra AS Scenario.

REV	Dato	Beskrivelse	Sign	Kontr.

Tiltak	Vinmonopolet
Tegning staus	Til prising
Tegning	Skjemategning bord prøverom
	5. Etasje, Oppriss BB, Oppriss AA

Prosjekt nr.	2017049	Ark.str	A3	Rev.		KS	HBE	Sign.	KS
Mål	1:25	Dato opprettet	18.01.18	Tegn. nr	I-718	Filnavn: Vinmonopolet_Skema_kjøkkenhyller_180118_01.dwg			