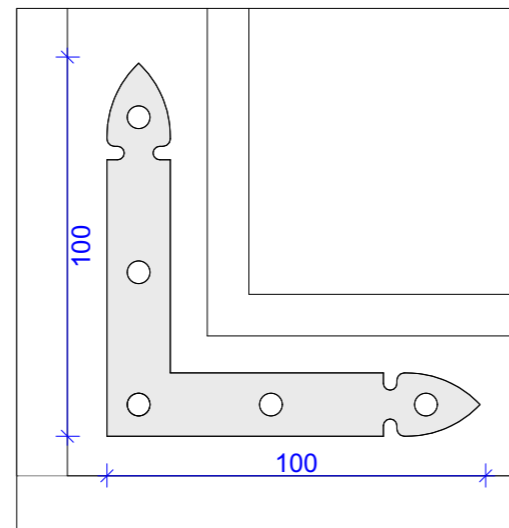
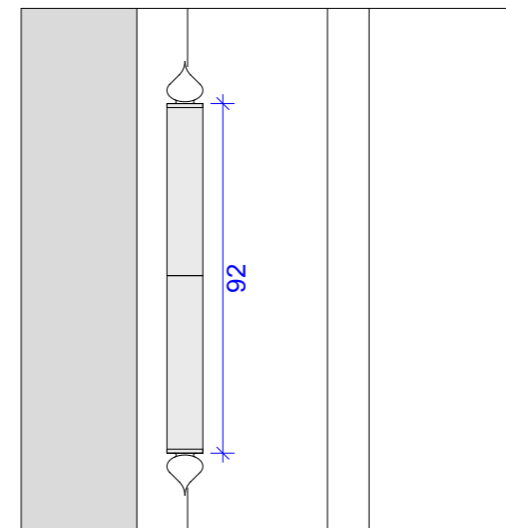


Vertikalsnitt 1:2



Hjørnebeslag 1:2



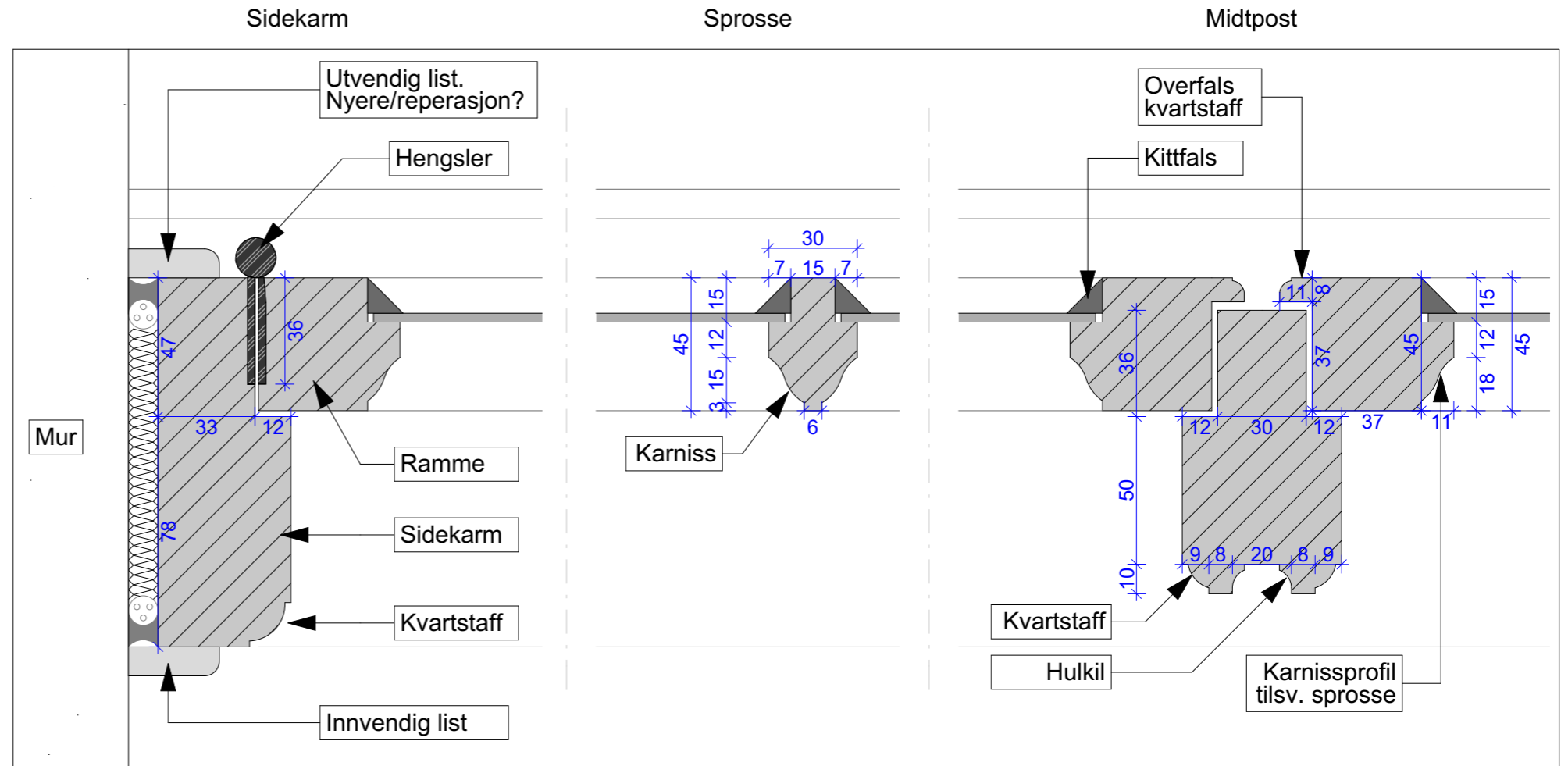
Hengsler 1:2

Detaljer opprinnelig vindu:

Detaljene er basert på oppmåling av vindu V-03 (markert på tegning A40-01 fasade nord). Vinduet er opprinnelig, men har vært utsatt for diverse små reparasjoner. Det har også vært montert varevindu som skjuler overganger mellom vinduskarm og smyg. Tegningen beskriver hvordan vi mener det opprinnelige vinduet så ut basert på registreringer og tidsepoke.

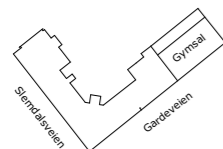
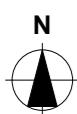
Profiler:

Karnissprofil på sprosse går igjen på innvendig vindusramme. For øvrig er det kvartstaff-profiler på gerikt, overfals og midtpost.



Horizontalsnitt 1:2

Lokaliseringsfigur:



Prosj.nr.: 2017 037	Saksnr.: ###	Gnr./Bnr.: 38/8
Tiltakshaver: Statsbygg Biskop Gunnerus gate 6		
ENERHAUGEN ARKITEKTKONTOR		
Trondheimsveien 100 Tlf: 22 80 63 70 E-post: post@enerhaugen.com www.enerhaugen.com		

Sign. EB	Saksbh. LG	Kontr.
Prosjekt/ Adresse: Politihøgskolen Slemdalsveien 5 Oslo 0369		

Index	Dato	Beskrivelse	Sign.	Kontr.

Fase: Forprosjekt	Fag: ARK	Målestokk: 1:2	Ark: A3
Tegning: Detaljer V-03 Opprinnelig situasjon		Dato: 11.08.2017	Rev.:
		Tegningsnr.: A50-02	