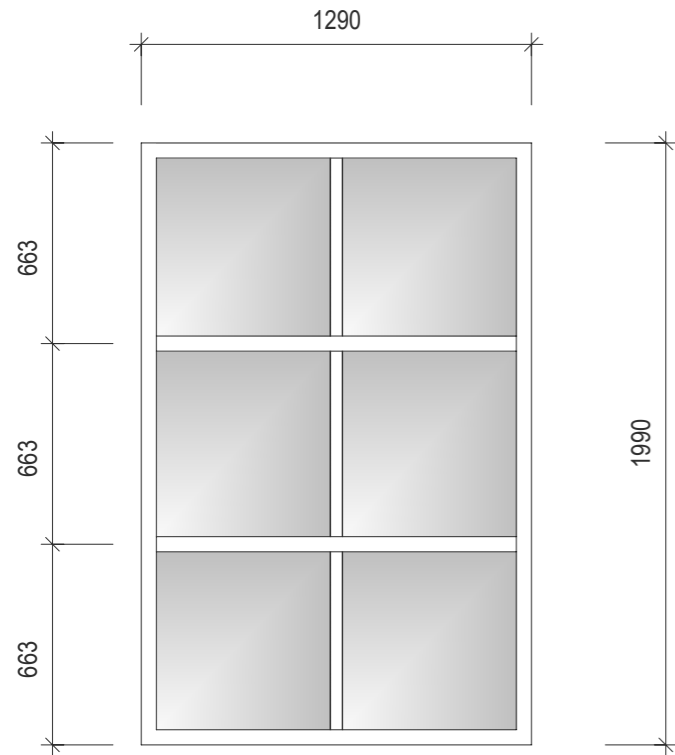
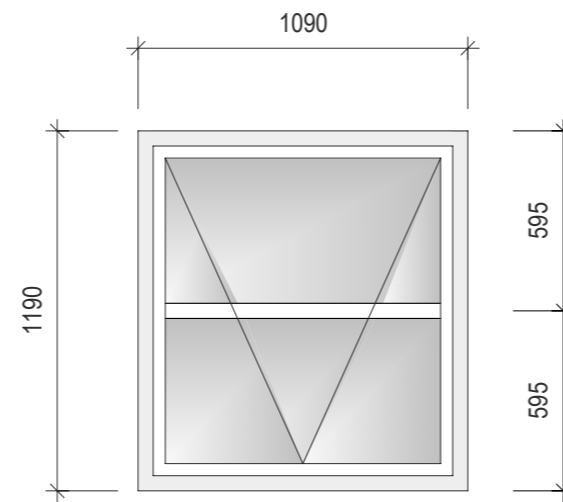


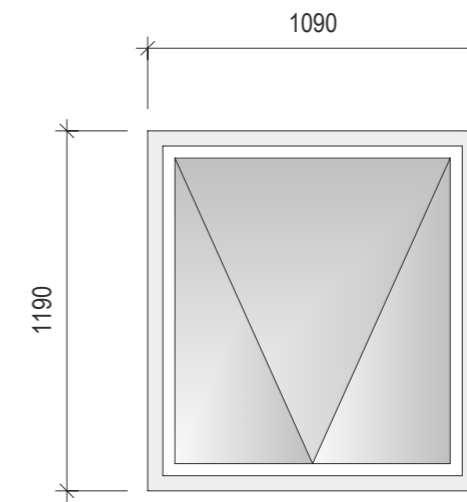
Type 1
Fastkarm
Gjennomgående sprosser
V102




Type 2
Glidehengslet
Gjennomgående sprosser
V103-V106-V107



Type 3
Glidehengslet
V104-V105-V108



ANBUDSTEGNING		
- A: Anbudstegning	ØJ	03.01.2018
Tilskriver/Prosjektnavn		
Hadsel Eiendom KF Tilbygg SFO Stokmarknes Skarveien		
Gårdsnummer/Bruksnummer		
65/7		
Tegningens innhold	Dato:	
Vindusskjema SFO	06.11.2017	
	Mål	
	1:25	
	Sign.	ØJ
	Kontroll	BS
 SIBSAS <small>BÅRD SØRENSEN AS</small> Postboks 28, 8455 Stokmarknes, Tlf 76 16 07 90 Fax: 76 16 07 91, e-post: post@sibas.no		
Prosjektnummer	Tegningsnummer	Rev.
11040	023	A