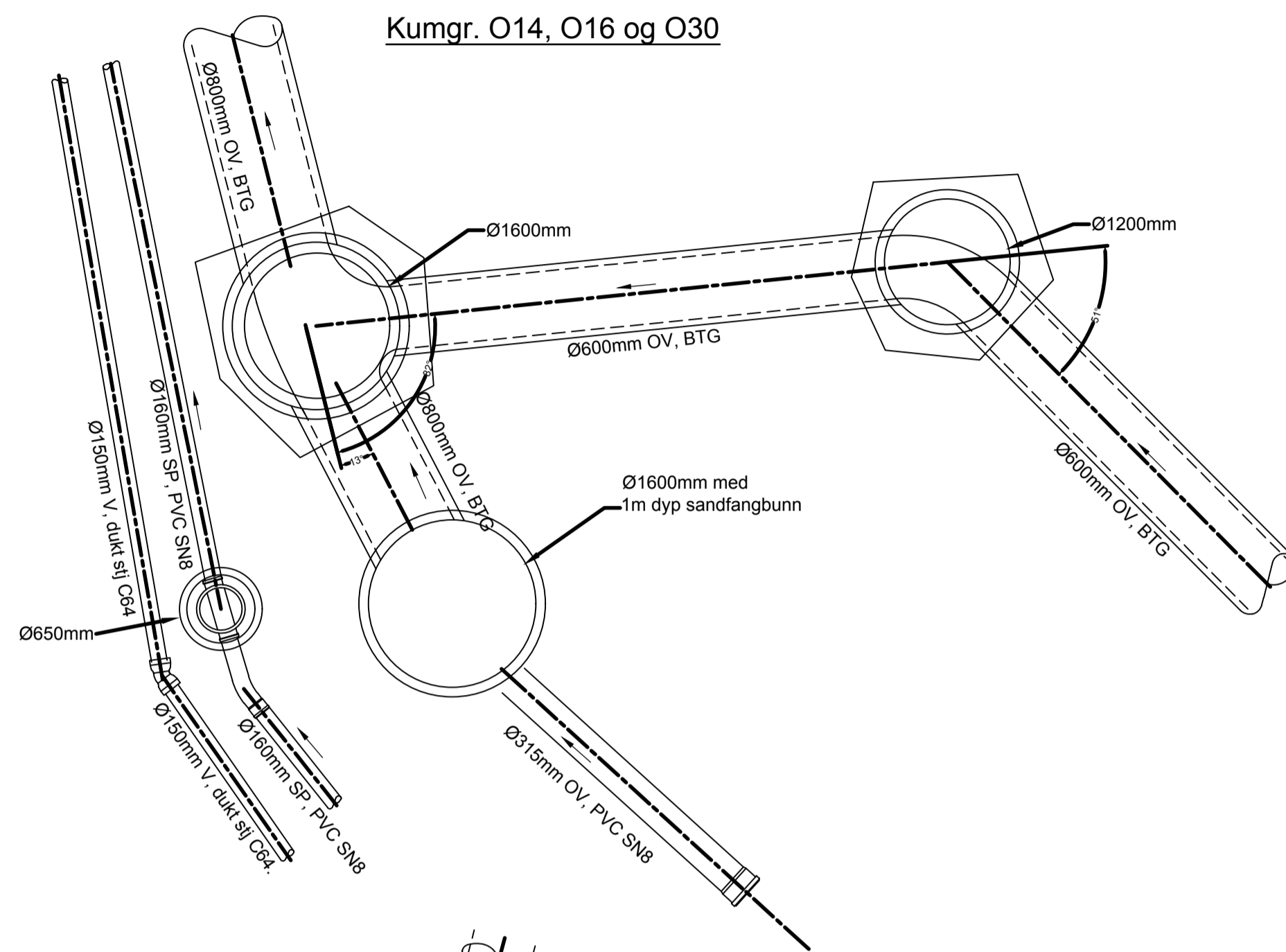
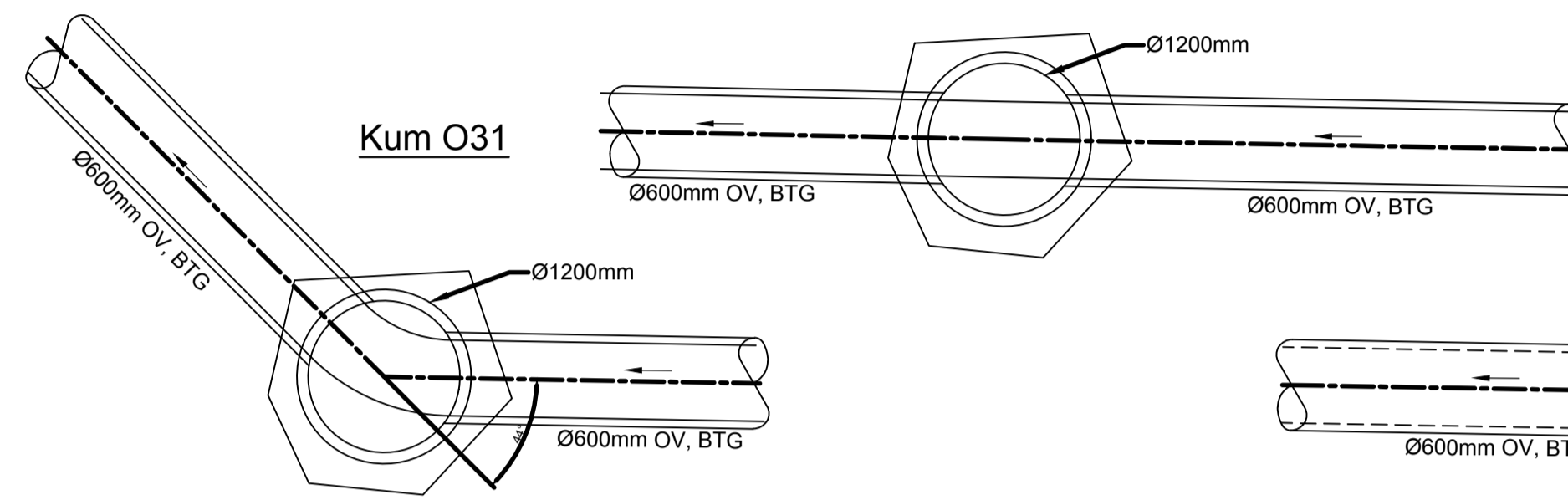


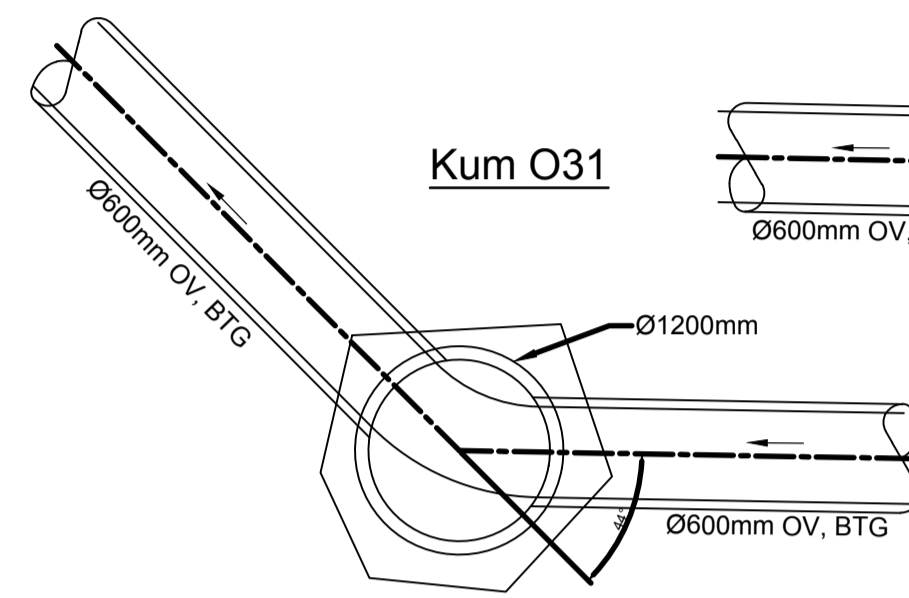
Kumgr. O14, O16 og O30



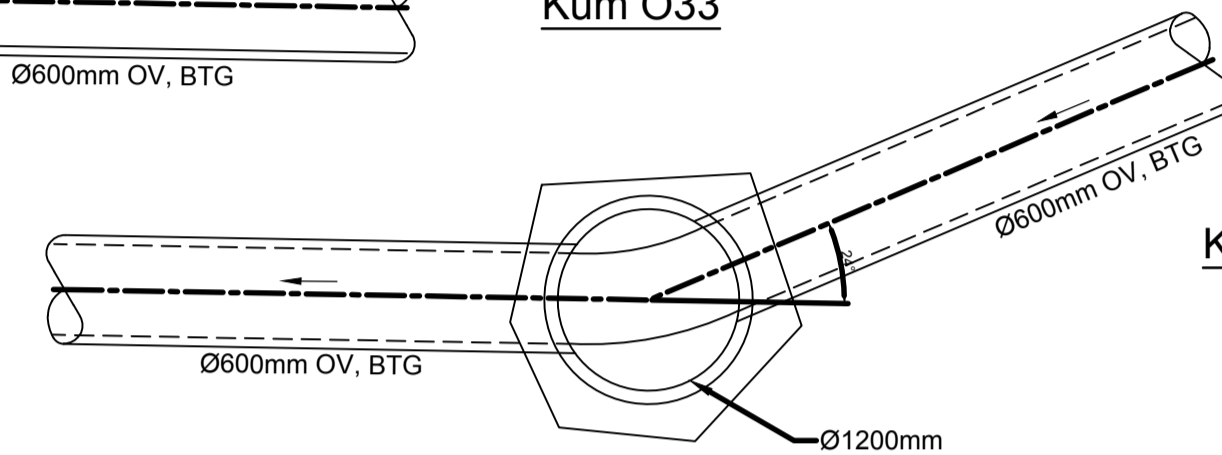
Kum O32



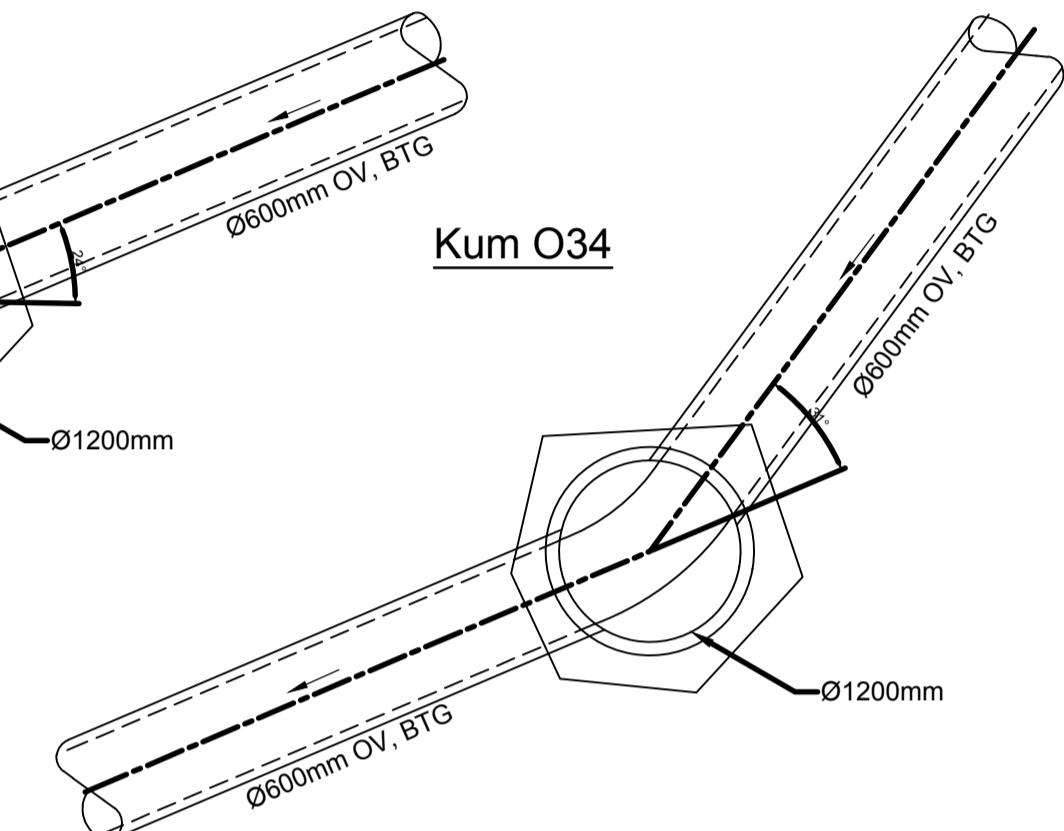
Kum O31



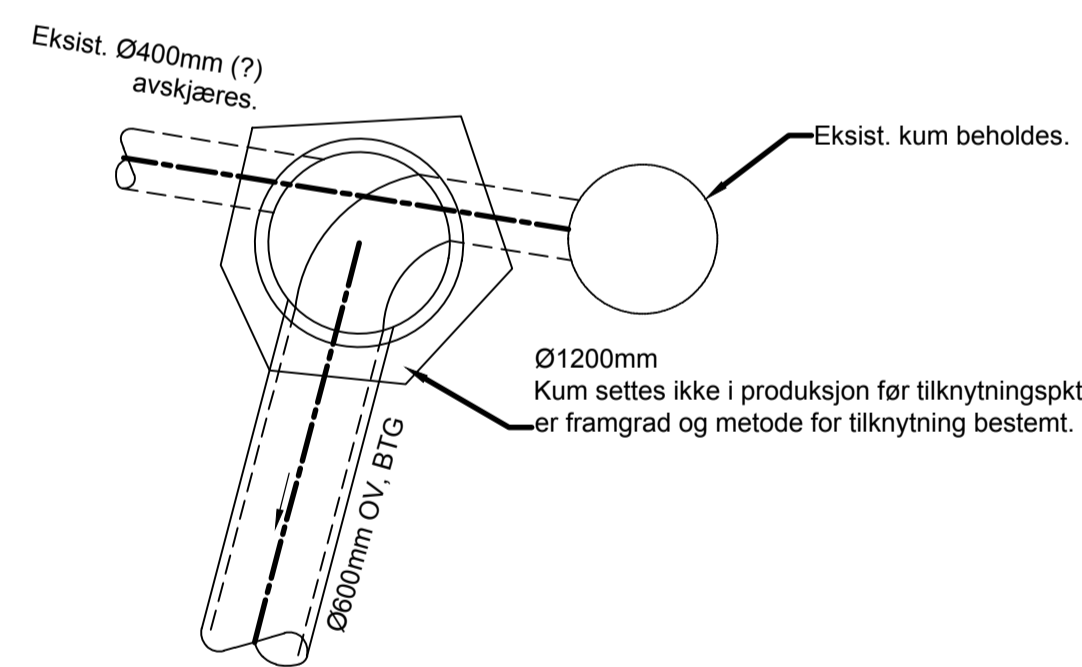
Kum O33



Kum O34

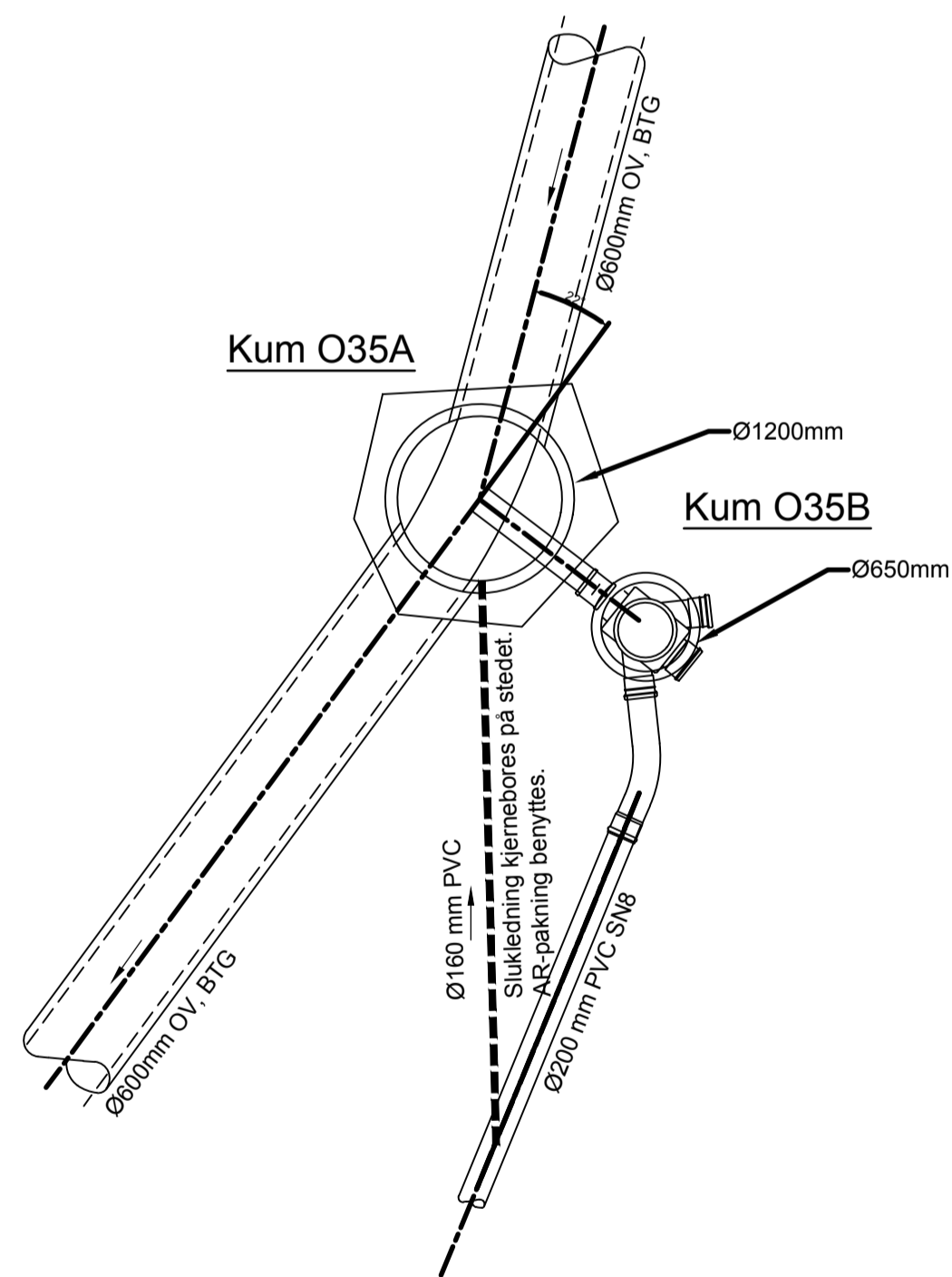


Kum O36



Kum O35A

Kum O35B



Rev.	Dato	Revideringen gjelder	Nr.	Saksb.	Sidem.k.	Oppdr.a.
KR.SUND KOMMUNE, Kommunalteknikk			Tegnet av	HKJ	Saksbehandler	HKJ
ATLANTEN STADION VA-ANLEGG			Sidemanskontr.	SMF	Oppdragsansvarlig	HKJ
Kumskisser			Fag	VA	Målestokk	A1 1: 50 A1 1:20
			Dato	15.12.17		
Oppdragsnr. A093955			Status		TILBUDSTEGNING	
Tegning nr.			Rev.		H011	
COWI			RIF			