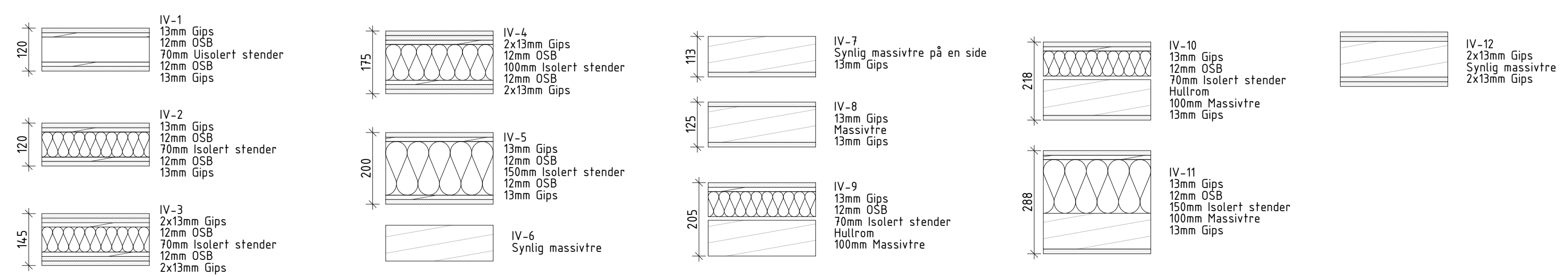


INNERVEGGSTYPER



Stiplet linje langs vegg viser hvor de IKKE er fillatt med synlig massivtre grunnet brann. Disse vegger må kles med min. et lag gips. Seksjoneringsvegg i Akse B skal ha to lag gips

Rev. nr.	Beskrivelse	Dato	Utført	Kontr.
E	Justert Vindu-ID	04.09.17	JA	TKT
D	Veggtyper definert	30.06.17	JA	TKT
C	ID på innerdører og innv. glass / Ny dør	09.06.17	JA	TKT
B	ID på ytterdører og vinduer	24.05.17	JA	TKT
A	Måtsetting	16.05.17	JA	TKT

BAS arkitekter
St. Mariategate 96-98
1706 Sarpsborg
+47 69 13 10 50
tone@bas-ark.no
www.bas-ark.no

ARBEIDSTEGNING

Prosjekt: **Karlshus skole**

Tiltakshaver: **Råde Kommune AF BYGG ØST**

Tegnet	JA	Dato	16.05.2017	Prosj.nr.	16005
Kontroll	TKT	Mål	1:100, 1:10		

Tegn. nr.: A22-200		Papir: A1	Rev: E
--------------------	--	-----------	--------

Plan 02