

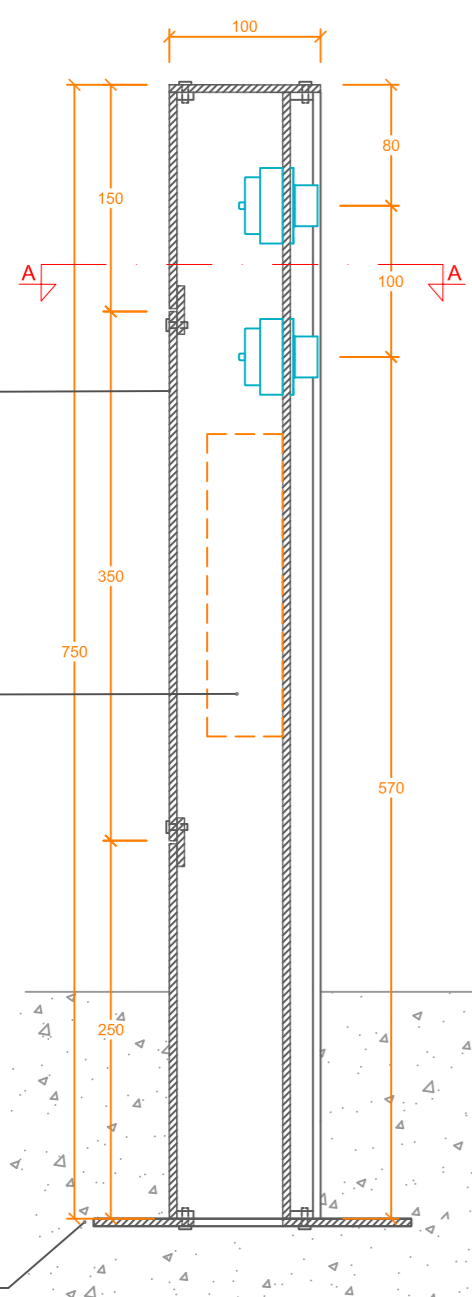
**KOMMENTAR:**  
 DIMENSJONER PÅ STÅLELEMENTER OG KONSTRUKSJONSPRINSIPP ER INDIKATIVT OG LESES SOM DESIGNINTENSJON. ENDELIG UTFORMING KAN VIDEREUTVIKLES OG RASJONALISERES AV STÅLPRODUSENTER/PULLERTPRODUSENTER UNDER OPPSYN AV LIGHT BUREAU/EKRHEIM ELCONSULT/STRAND KOMMUNE

**NØKKEL:**  
**P1** - PULLERT FOR BELYSNING AV FJELLFORMASJONER OG SKULPTURER  
**P2** - PULLERT FOR BELYSNING AV TRESTAMMER OG TREKRONER  
**P3** - PULLERTARMATUR FOR STIBELYSNING

**Merknader:**  
 1. For fullstendig armaturoversikt, se Light Bureau's armaturspesifikasjon.  
 2. Tegninger uten dimensjoner markert inn må ikke skaleres.  
 3. Alle dimensjoner må sjekkes av entreprenør på byggeplass.  
 4. Feil eller mangler ved tegningsmateriale må rapporteres tilbake til lysdesigner og arkitekt for arbeid igangsettes.  
 5. I tilfeller der tegninger ikke korresponderer, kontakt lysdesigner og arkitekt for arbeid igangsettes.  
 6. Alle rettigheter forbundet med denne tegningen forbeholdes Light Bureau

**P1a, P1c**

PULLERT FOR BELYSNING AV FJELLFORMASJONER

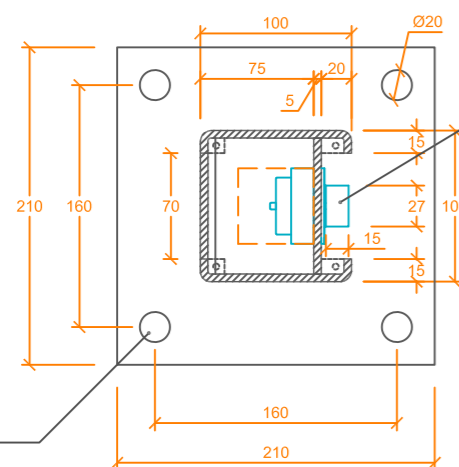


ADKOMSTLUKE I BAKKANT AV PULLERTEN. LUKE FESTES MED SPESIALSKRURER FOR Å UNNGÅ AT DISSE KAN ÅPNES AV UVEDKOMMENDE. NØDVENDIG STØRRELSE PÅ ADKOMSTLUKE BEKREFTES AV RIE

IP65 KAPSET DRIVER MED POTENSIO-METER INNFESTET I PULLERT OG TILGJENGELIG FOR VEDLIKEHOLD VIA ADKOMSTLUKE.

PULLERTER FESTES DIREKTE I STEIN ELLER VED BRUK AV FUNDAMENTER. INNFESTINGSMETODE AVHENGER AV GRUNNFORHOLD. FESTEPLATE SKJULES UNDER GRUS/VEGETASJON.

**SNITT A-A**

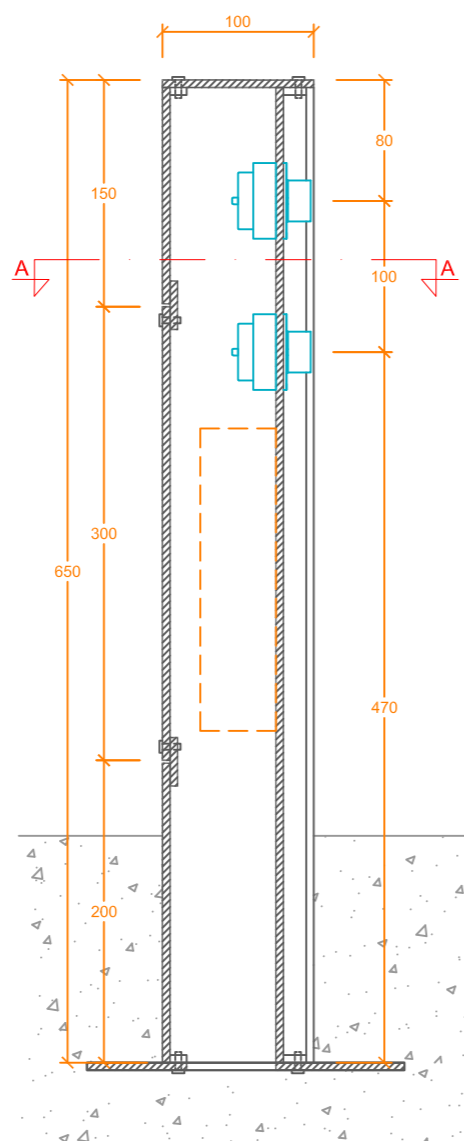


2STK. SPOTARMATURER, INNFELT I SIDEPLATE. ARMATURENE KAN VINKLES 22 GRADER I ALLE RETNINGER.

STANDARD DIMENSJONERT FOTPLATE FOR INNFESTING I FUNDAMENT ELLER DIREKTE I STEIN.

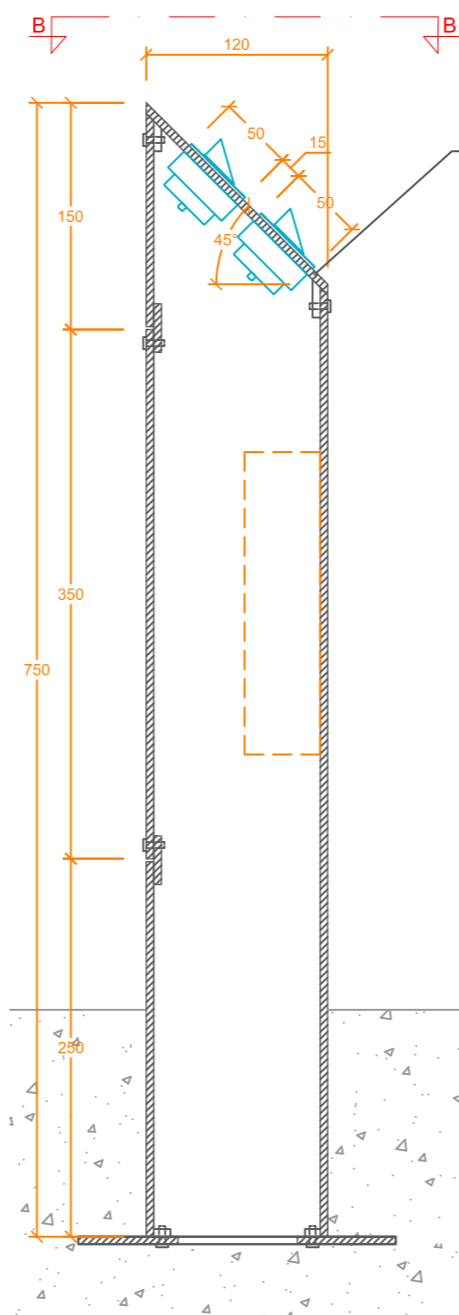
**P1b**

PULLERT FOR BELYSNING AV SKULPTURER



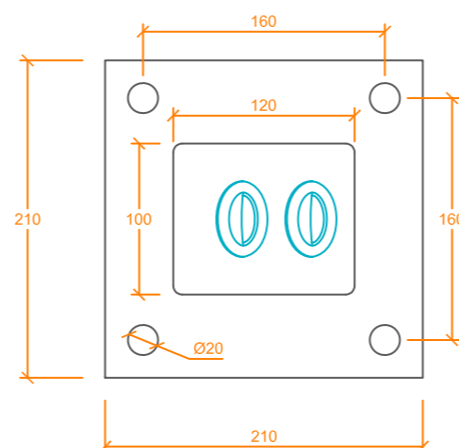
**P2**

PULLERT FOR BELYSNING AV TRESTAMMER OG TREKRONER



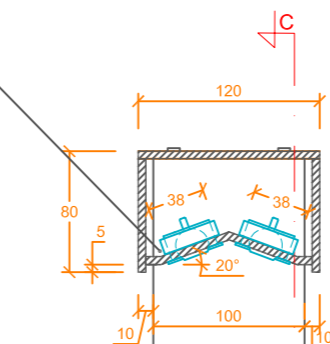
2STK. SPOTARMATURER, INNFELT I TOPPLATE. ARMATURENE KAN VINKLES 22 GRADER I ALLE RETNINGER.

**PLAN B-B**



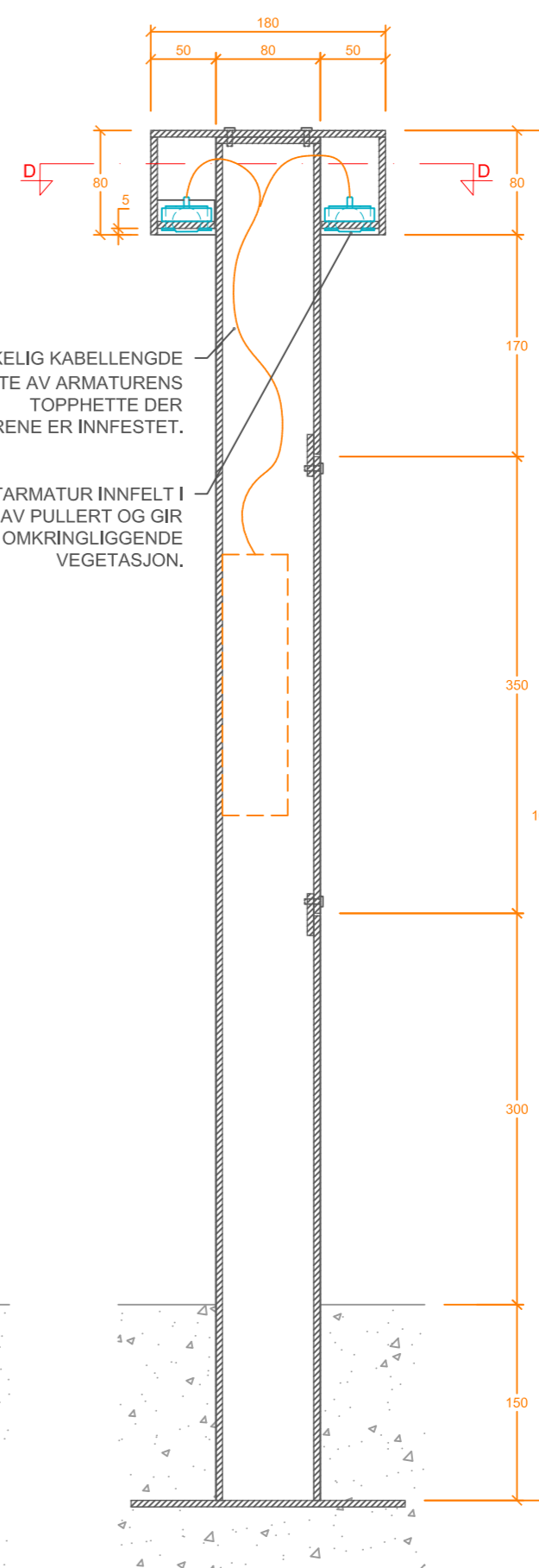
**P3**

PULLERT FOR GANGSTIBELYSNING



2STK. SPOTARMATURER INNFELT OG SKJULT UNDER TOPPHETTE. ARMATURER INNFELT I STÅLPLATE VINKLET MED 20 GRADER SLIK AT ARMATURENE KRYSSBELYSER GANGVEIEN FORAN PULLERTEN.

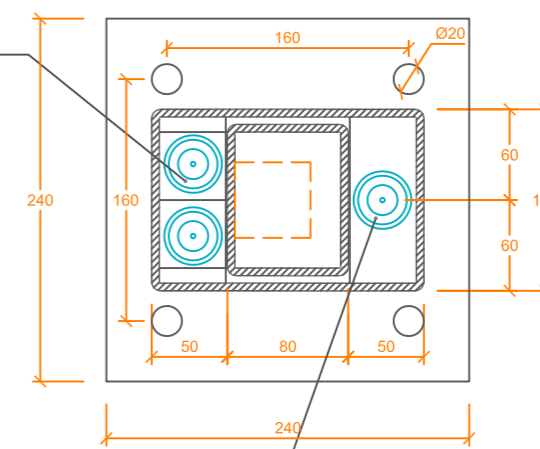
**SNITT C-C**



TILSTREKkelig KABELLENGDE TIL Å LØFTE AV ARMATURENS TOPPHETTE DER ARMATURENE ER INNFESTET.

1STK. SPOTARMATUR INNFELT I BAKKANT AV PULLERT OG GIR LYS TIL OMKRINGLIGGENDE VEGETASJON.

**SNITT D-D**



2STK. SPOTARMATURER INNFELT OG SKJULT UNDER TOPPHETTE. ARMATURER INNFELT I STÅLPLATE VINKLET MED 20 GRADER SLIK AT ARMATURENE KRYSSBELYSER GANGVEIEN FORAN PULLERTEN.

1STK. SPOTARMATUR INNFELT I BAKKANT AV PULLERT OG GIR LYS TIL OMKRINGLIGGENDE VEGETASJON.

-	Tegning utstedt	12.10.2017
Rev:	Beskrivelse:	Dato:

Light Bureau AS  
 C/o Varkus Architects  
 Sommenegata 17  
 0255 Oslo  
 Norway  
 T: +47 454 78 101  
 E: mail@lightbureau.com



**Kunde:**  
 Strand Kommune

**Prosjekt:**  
 Jørpelandsholmen

**Tegningsnavn:**  
 Pullerter

**Tegningsnummer:**  
 LB\_0848\_LD\_01

<b>Status:</b> Anbud	<b>Skala:</b> 1:5 @ A2
<b>Revisjon:</b> -	<b>Tegnet av:</b> RP
	<b>Godkjent av:</b> AO
	<b>Dato:</b> 12.10.2017