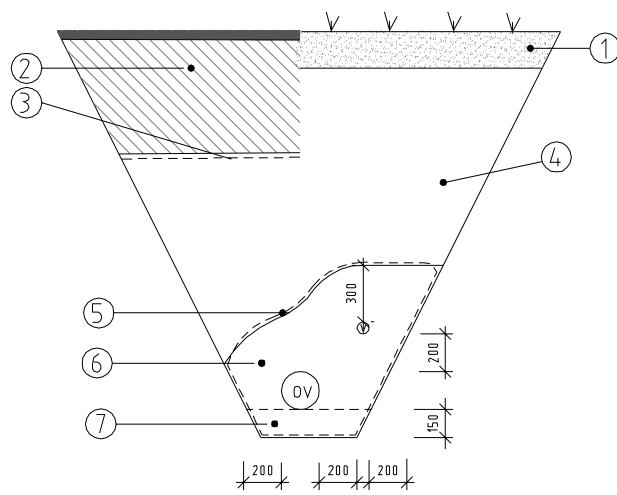


GRØFTESNITT TRASE 2

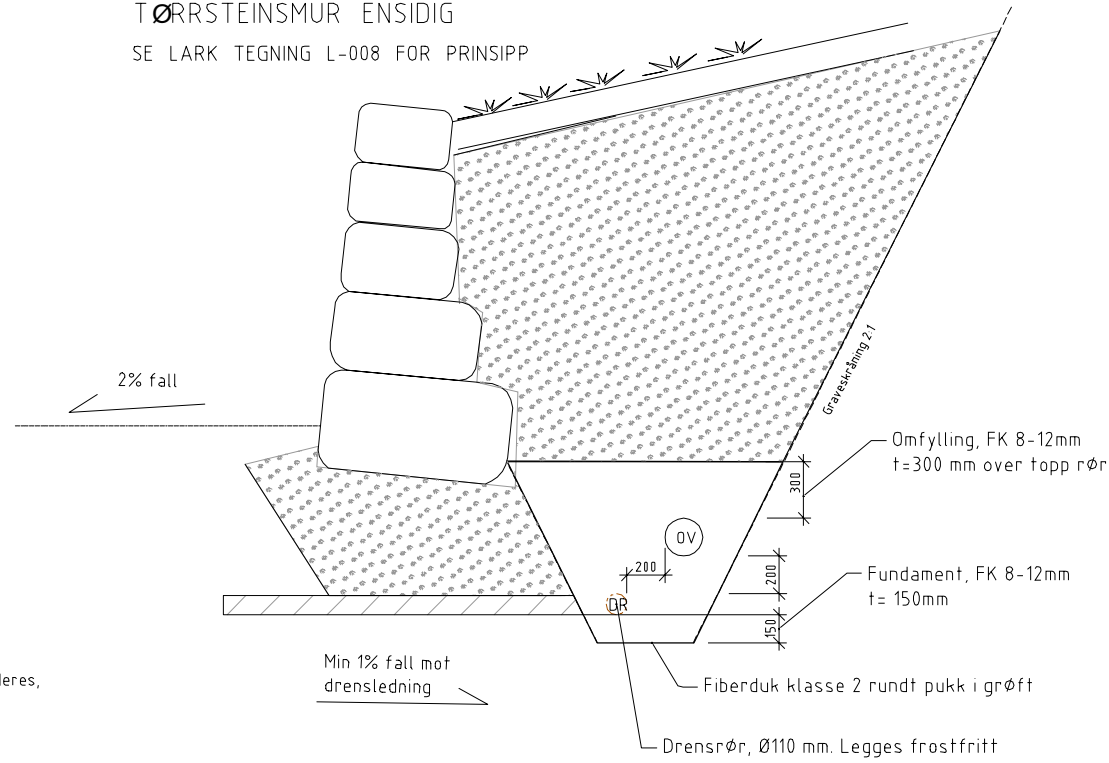


- ① Tilbakefylling av matjord.
- ② Ved veioverbygning se vegmyndighetenes krav.
- ③ Fiberduk mot veioverbygning.
- ④ Tilbakefylling/komprimering, tilstedeværende sorterte masser. Maks. steinstørrelse skal ikke overstige 30 cm. Frostsikring må vurderes. Fiberduk "bruksklasse 2" iht. NorGeoSpec.
- ⑤ Omfylling, knuste masser 8 - 12 mm (*).
- ⑥ Fundament, knuste masser 8 - 12 mm.

R*avstand: Horizontal og vertikal avstand mellom r*er, skal være min. 200 mm. For*vrig henvises til VA-/Milj*blad nr. 5 og 6.

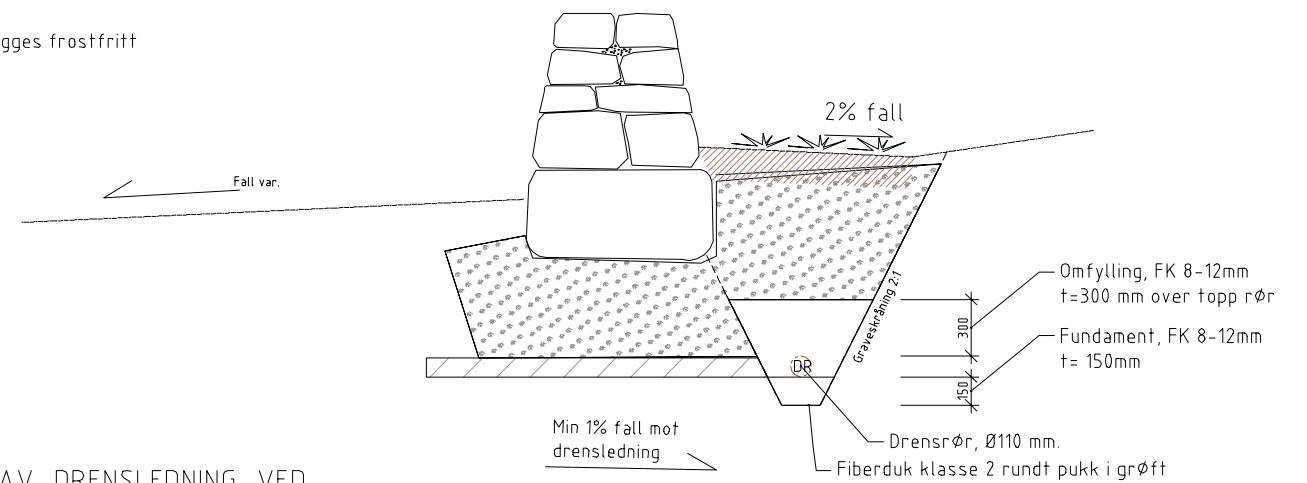
PRINSIPP Plassering av Drensledning ved TØRRSTEINSMUR ENSIDIG

SE LARK TEGNING L-008 FOR PRINSIPP

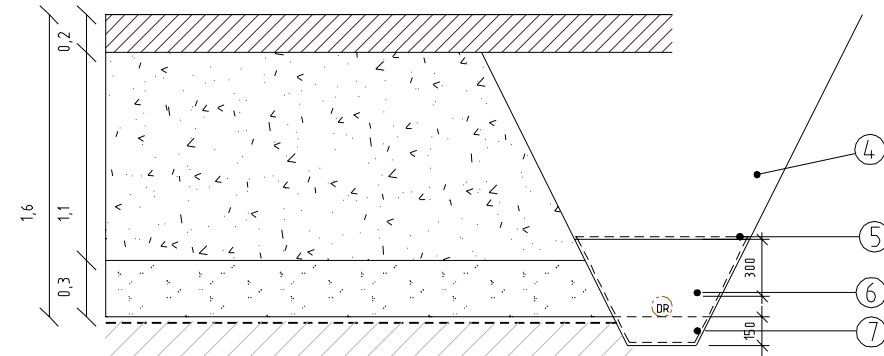


PRINSIPP Plassering av Drensledning ved TØRRSTEINSMUR TOSIDIG VED PORTAL/MINNELUND

SE LARK TEGNING L-009 FOR PRINSIPP



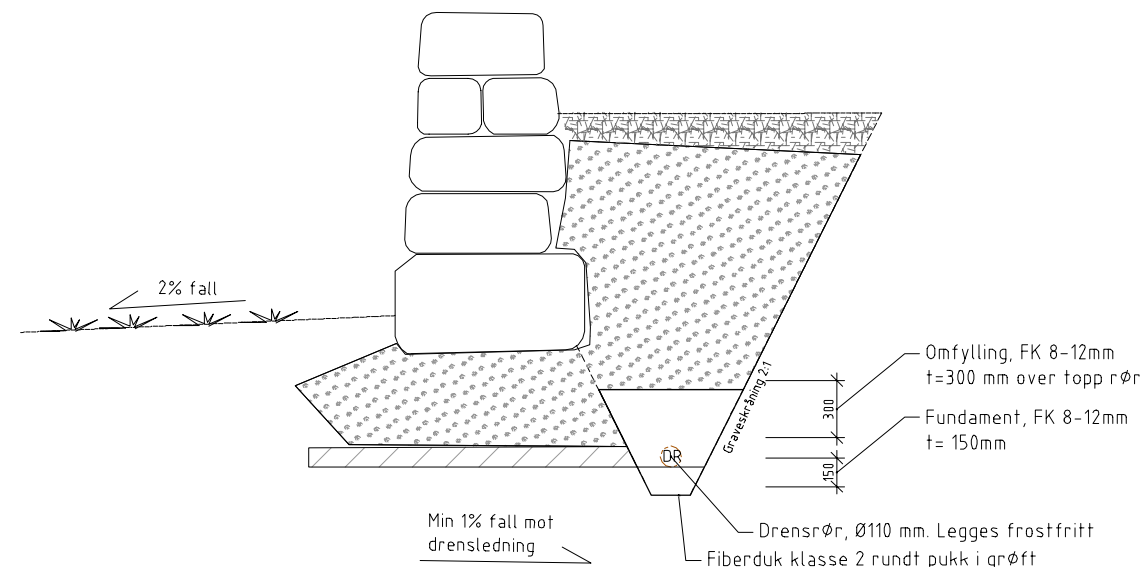
PRINSIPP Plassering av Drensledning i Masseutskifting for Kistegraver



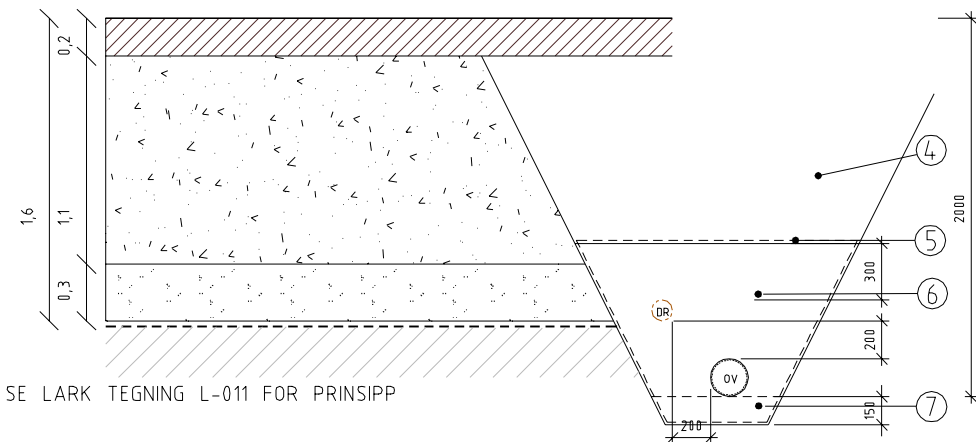
SE LARK TEGNING L-011 FOR PRINSIPP

PRINSIPP Plassering av Drensledning ved TØRRSTEINSMUR TOSIDIG

SE LARK TEGNING L-008 FOR PRINSIPP



PRINSIPP Plassering av Drensledning og OV-ledning i Masseutskifting for Kistegraver



SE LARK TEGNING L-011 FOR PRINSIPP

		RAMBOLL	
		<small>Ramboll Norge AS Engen Øst Gjøllingveien alle 7, 3001 Drammen</small>	
		Oppdragsgiver logo:	
01	05.09.17	TILBUDS TEGNING	HMAG
Rev.	Date:	Revisjonen omhandler:	Godkjert:
Utarbeidet/Date:		Målestokk:	
05.09.2017/LCS1:20		(A1)	
Oppdr. Arkiv Nr:		Saksbehandler:	
1350019009			
Oppdrags nr:		Filnavn:	
1350019009		GH12	
Normaltegninger grøftesnitt			
		01	