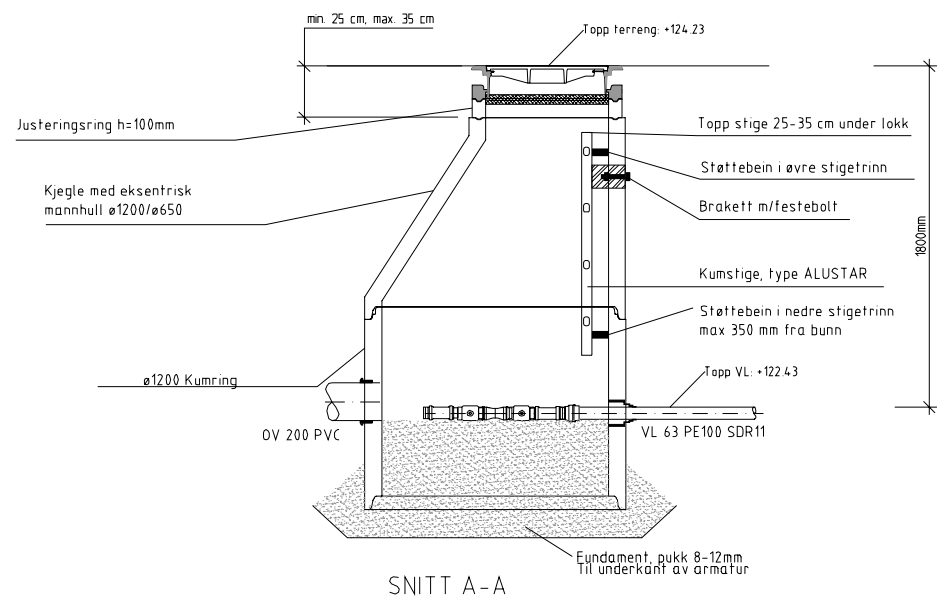
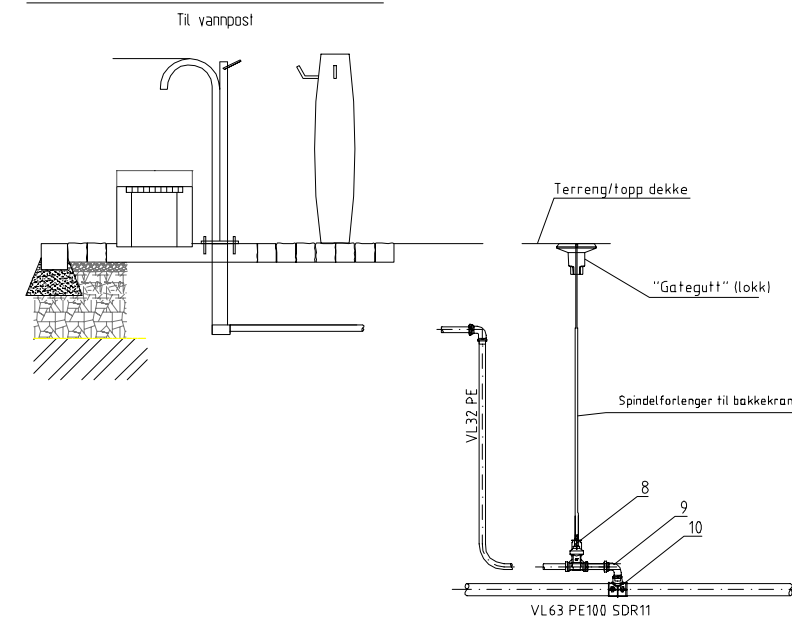


PRINSIPP AVGRENING PÅ PE-RØR



DELELISTE

POS.	ANT.	DIM.	BETEGNELSE	MERKNAD
1	1	2"x2"x2"	T-rør	
2	4	2"	Kuleventil 2 1/2" m/ innv. 2" R gj. (LS) fullt løp	
3	4	2 1/2"	Skjøtestykke 2 1/2"	
4	4	63x2"	Tippunion m/ PRK-mutter	
5	2	63	COMBI- kjerneboringspakning F911. el. tilsvarende	
6	1	200	AR- kjerneboringspakning F910. el. tilsvarende	
7	1	150/ 2 1/2"	Blindflens m/ 2 1/2" gjenge	
8	7	1 1/4"	ALBUE 32x1 1/4" , MESSINGDEL FOR Ø32 PE	
9	7	1 1/4"	BAKKEKRAN 1 1/4" FOR Ø32 PE	
10	7	Ø63	ANBORINGSKLAMMER FOR Ø63 PE M/1 1/4" GJENGEAVSTIKK	

		RAMBOLL	
		Ramboll Norge AS Engen Øst Gik. Berntsen alle 7, 3001 Drammen	
		Oppdragsleder logo:	
01	05.09.17	TILBUDS TEGNING	HMAG
Rev.	Dato:	Revisjonen omhandler:	Godkjent:
Utarbeidet/Dato:		Målestokk:	
Lier kirkelige fellesråd		05.09.2017/LCS 1:20 (A1)	
Oppdr. Arkiv Nr:		Saksbehandler/dato:	
Frogner Gravplass, utvidelse			
Detaljprosjekt		Oppdrags nr:	
Detaljtegn. VK1, VK45550, Normaltegn. avgrensning PE-rør		1350019009	
		Filnavn:	
		GH10	
		01	