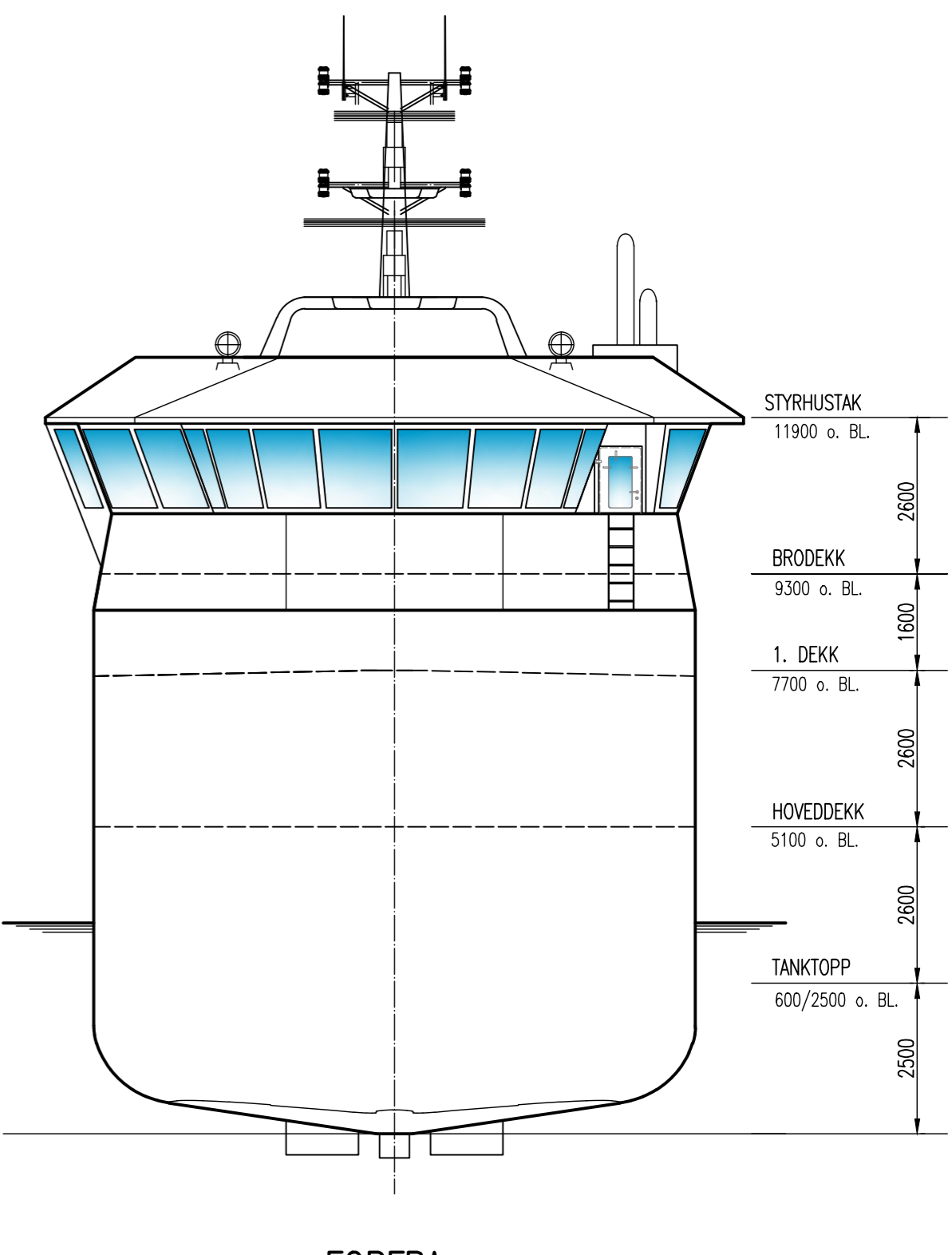
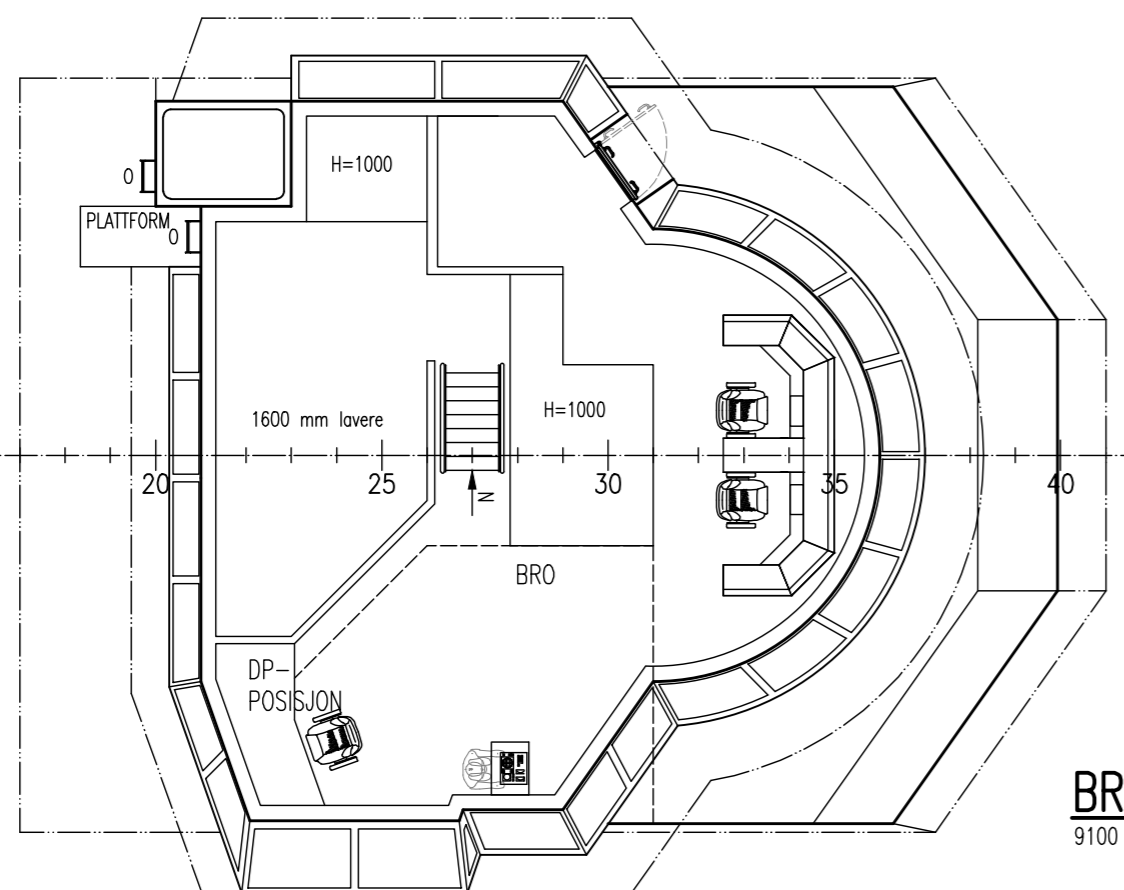


PROFIL

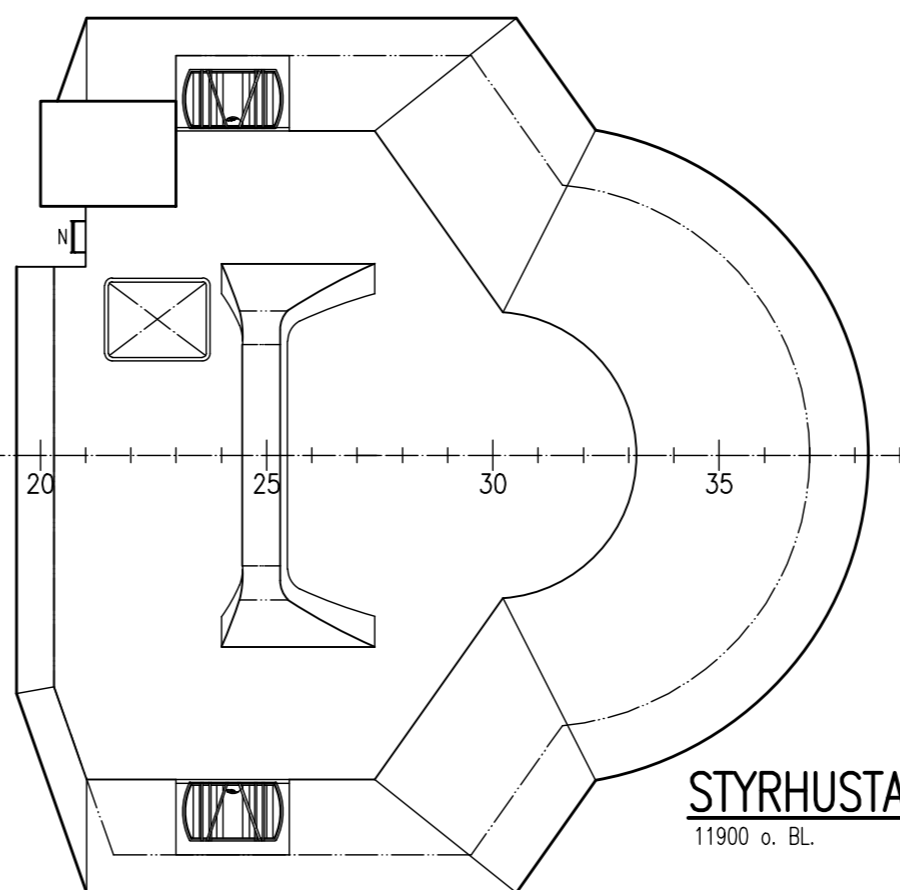


FORFRA

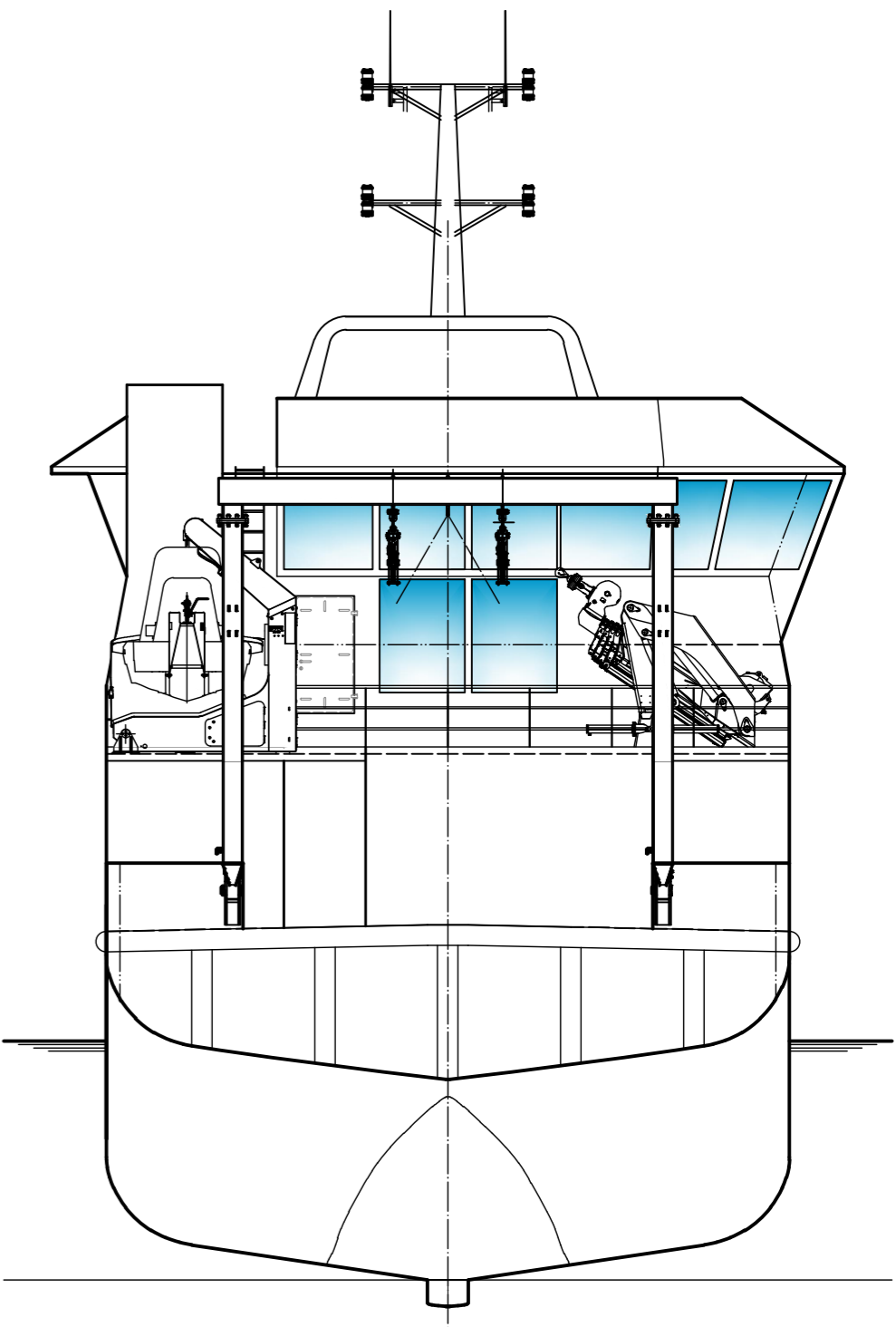
STYRHUSTAK  
11900 o. BL.  
2600  
BRODEKK  
9300 o. BL.  
1600  
1. DEKK  
7700 o. BL.  
2600  
HOVEDDEKK  
5100 o. BL.  
2600  
TANKTOPP  
600/2500 o. BL.  
2500



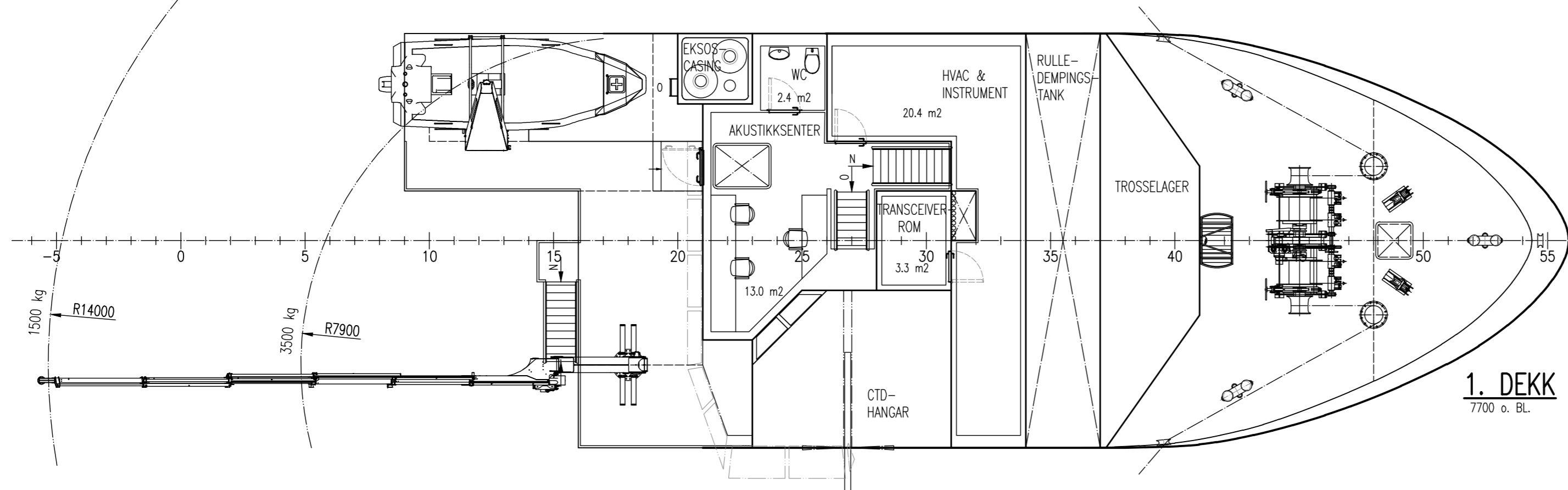
BRODEKK  
9100 o. BL.



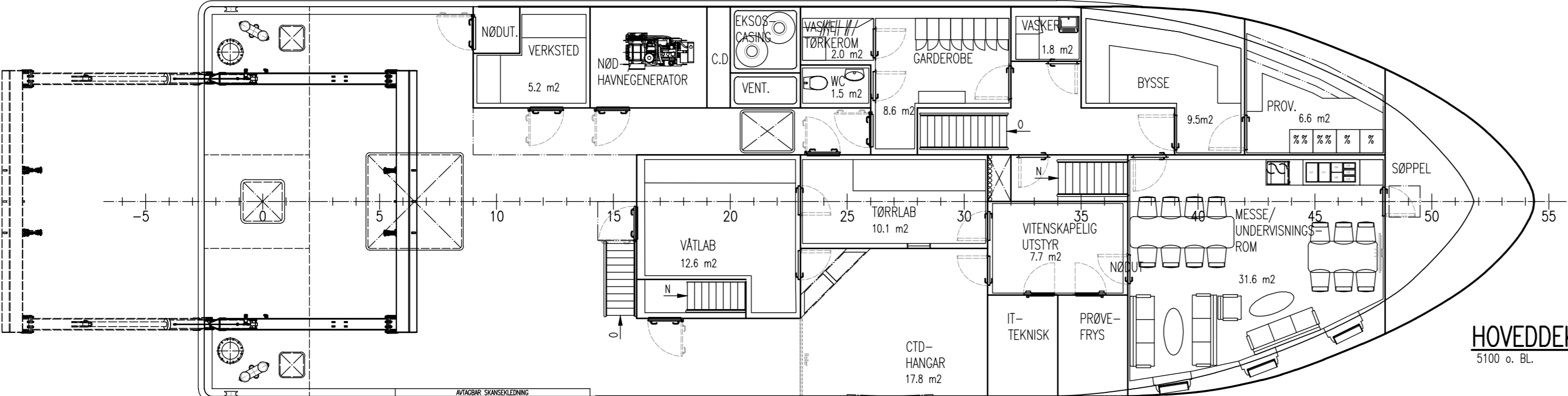
STYRHUSTAK  
11900 o. BL.



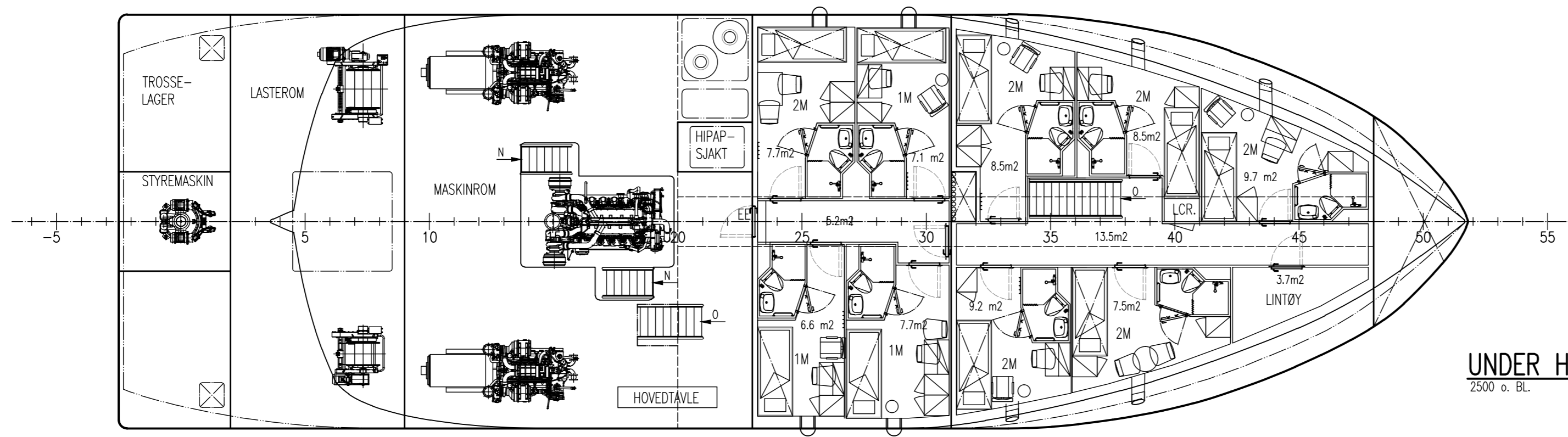
AKTENFRA



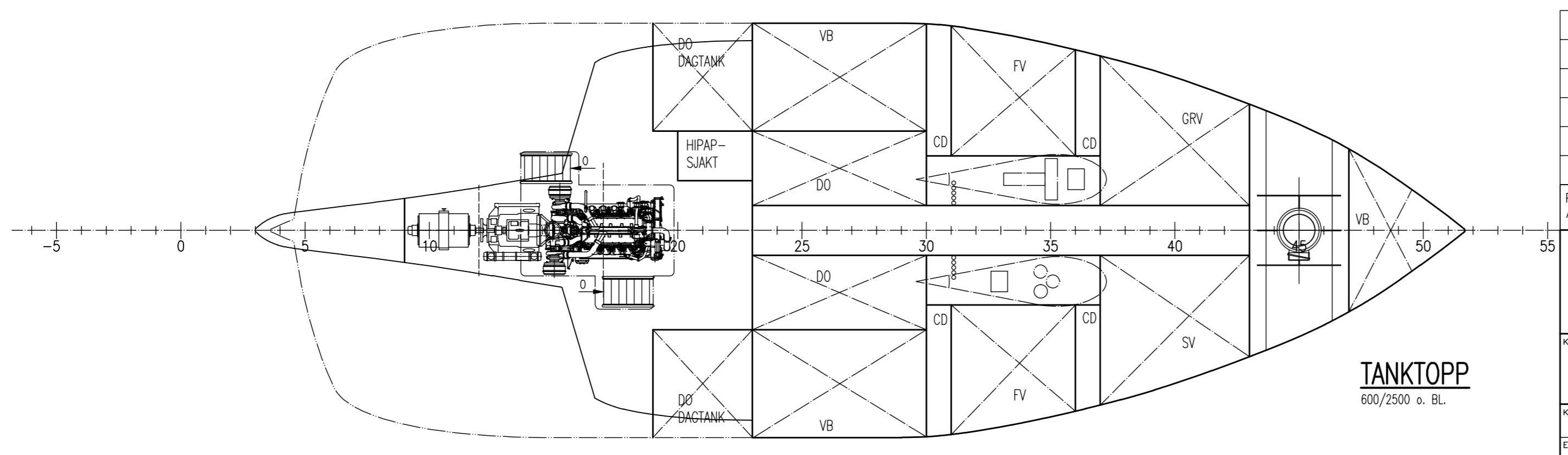
1. DEKK  
7700 o. BL.



HOVEDDEKK  
5100 o. BL.



UNDER HOVEDDEKK  
2500 o. BL.



TANKTOPP  
600/2500 o. BL.

**HOVEDDIMENSJONER**

LENGDE OVER ALT	35.0 m
LENGDE MELLOM PERPENDIKULÆRER	31.0 m
BREDDER PÅ SPANT	10.0 m
DYBDE I RISS	5.1 m
MAKS DYPGANG	3.5 m
SPANTAVSTAND	0.6 m

**KAPASITETER**

AREAL ARBEIDSDEKK	100 m <sup>2</sup>
ENMANNSLUGARER	3 stk
TOMANNSLUGARER	6 stk

**KLASSENOTASJON**  
TBD

05						
04						
03						
02						
01	FØRSTE OFFISIELLE UTGIVELSE	09.12.2016	PEMA/SIN	PEMA	PEMA	
REV.	TEKST		REV.DATO	UTARB.	SJEKK	GODKJ.
PRODUSENT AV DENNE TEGNINGEN ER LMG MARIN AS. BRUKSRETTIGHETENE TIL TEGNINGEN ER REGULERT I AVTALE TILKNYTTET INNKJØPSORDRE 50484						
		NAVAL ARCHITECTS & ENGINEERS LMG MARIN AS BERGEN-NORWAY Tel: +47 55 59 40 00 E-post: office@lmgmarin.no Web: www.lmgmarin.no		LMG MARIN AS TEGNINGSNUMMER <b>369011-DW-101-C-LMG-00001</b>		
KUNDE		HAVFORSKNINGSINSTITUTTET INSTITUTE OF MARINE RESEARCH		PROSJEKT <b>LMG_35-CRV</b> <b>KYSTFORSKNINGSFARTØY</b>		
KUNDENS DOKUMENTNR.		TITTEL		<b>GENERALARRANGEMENT</b>		
ERSTATTER:		TEGNEPROGRAM AUTOCAD		HOVEDSKALA 1:100		
		ARKISTORRELESE AI		ARK		