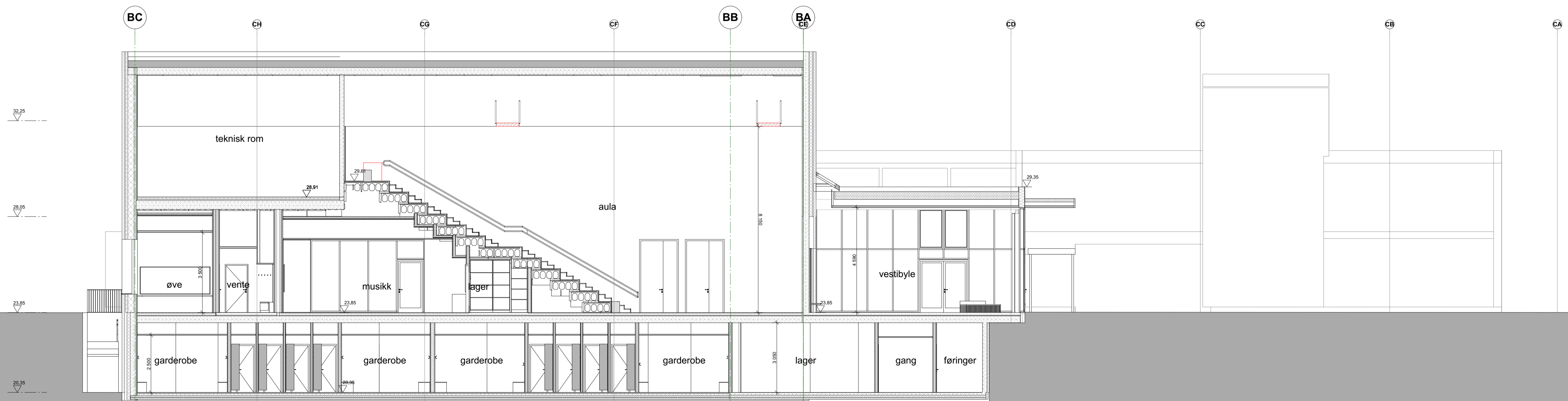
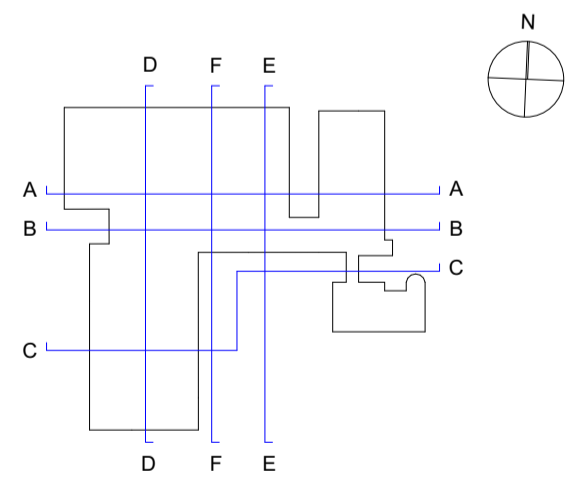


Snitt F-F



Snitt E-E

Tegningsnr.: 15016 - 83 -
 Type/tegning: Superparken - ARK - Snitt E-E, F-F
 Lokaliseringsskisse:



Arkitekt	Ark	Jr	JR
Prosjektleder	Ark	Ark	Ark
Godkjent	Kontroll prosjekt	Kontroll utførelse	
Dato:	Sign:	Dato:	Sign:
Prosjekt:	15016	Oppdragsnr.:	16/8.115.116.168
Titel/arkivnr./Adresse:	Strand kommune Rådhusgt. 2 Jørpeland 4126	Saksbehandler:	IV
Prosjekt/Adresse:	Tau barneskole Bedehusvegen 2, Bedehusvegen 4, Ryfylkevegen 192 TAU 4120 Norge	Dato:	28.04.2017
Tegning:	Superparken - ARK - Snitt E-E, F-F	Skala:	1:100
Ark:	ARK	Ark:	A1

Arkitekt: ANBUD
 Tegningsnr.: 15016 - 83 -
 Rev.: