

Component list

 Style no: **W-SH-03** Style: **Womens SHIRT long sleeve**

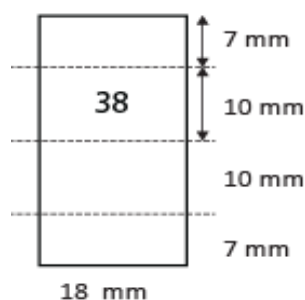
Date: 13/07/17

Material	Description	Placement	Amount
Fabric			
Mainfabric			
Composition	80% combed cotton 20% polyester		
Construction	150x70/40Sx45S Fine oxford. Open (not tight) construction for good air permeability. 125-130 g/m2. Easy care finish.		
Colour	Middle blue (customers own colour)		
Interlining	Fused interling, white	collar, cuff, CF	
Trimmings			
Thread; sewing and overlock	Core spun polyester. Colour: Tone in tone blue		
Logo	Embroidery logo tone in tone blue		
Buttons	12 mm 4-hole polyester or polyamid 6.6 with narrow edge. Tone in tone blue. Sparebutton on carelabel.	CF, cuff	12+1
Buttons	9 mm 4-hole polyester or polyamid 6.6 with narrow edge. Tone in tone blue. Sparebutton on carelabel.	cuff slit	2
Mainlabel	Woven polyester satin label, grey with midblue letter	CB neck	1
Sizelabel	Woven polyester satin label, grey with midblue letter	CB neck	1
Carelabel	Woven polyester satin label, white with black print	Left sideseam	1

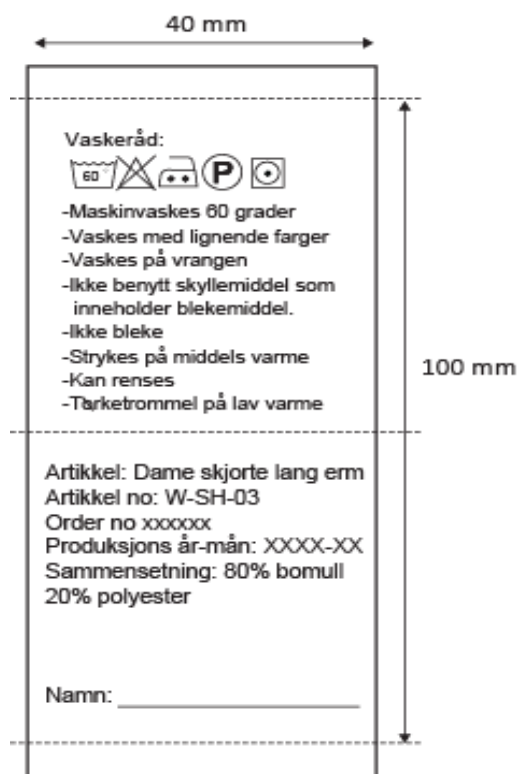
Inside label



Size label



Shirts: W-SH-03



To be packed with stand-up in collar, folded with plastic gem/pins (no needles)

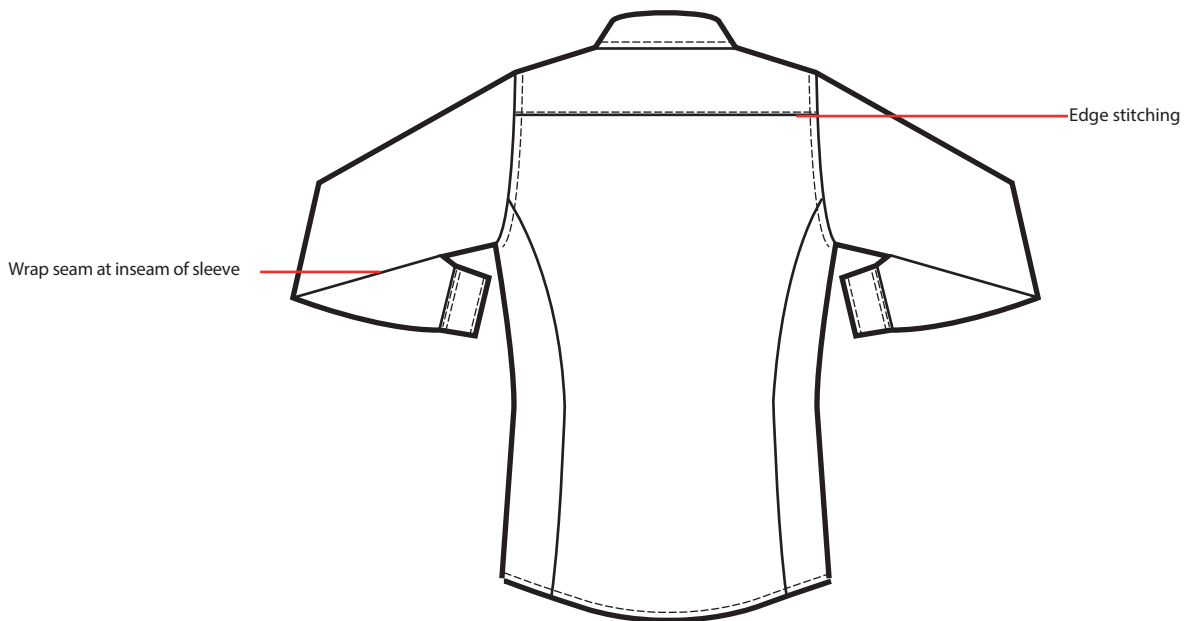
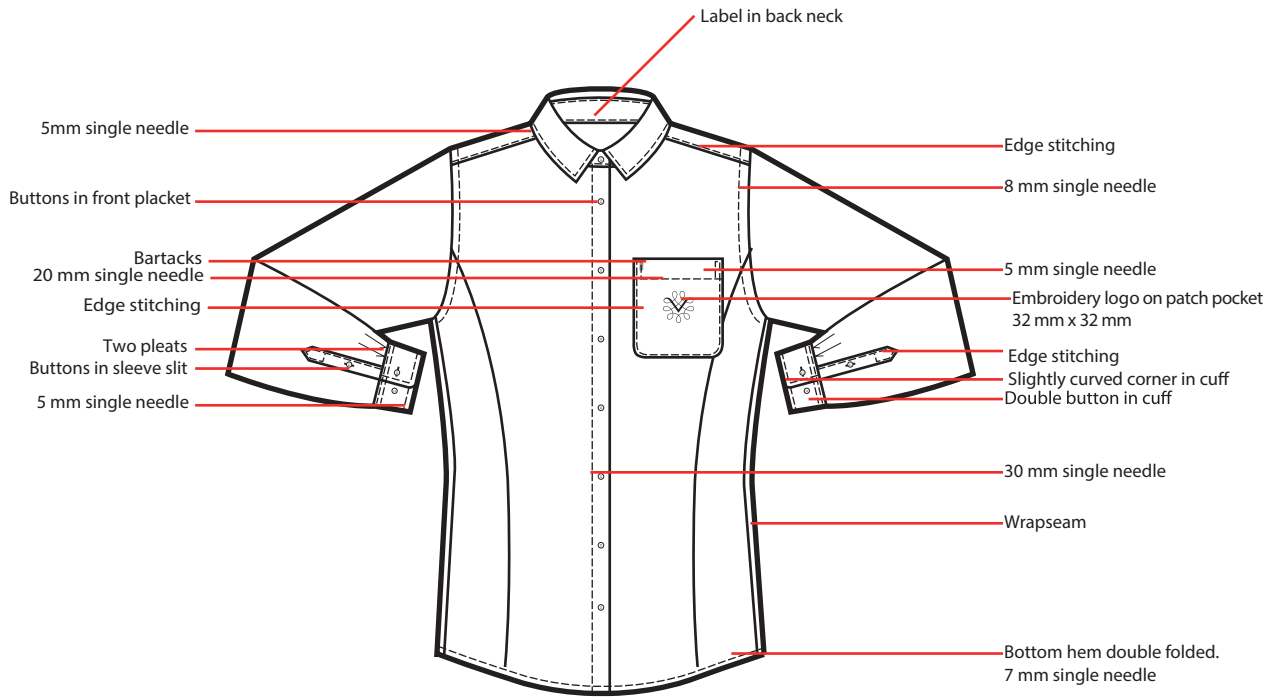
Technical specifications



VINMONOPOLET

Style no: **W-SH-03** Style: **Womens SHIRT long sleeve**

Date: 19/07/17



Measurementlist

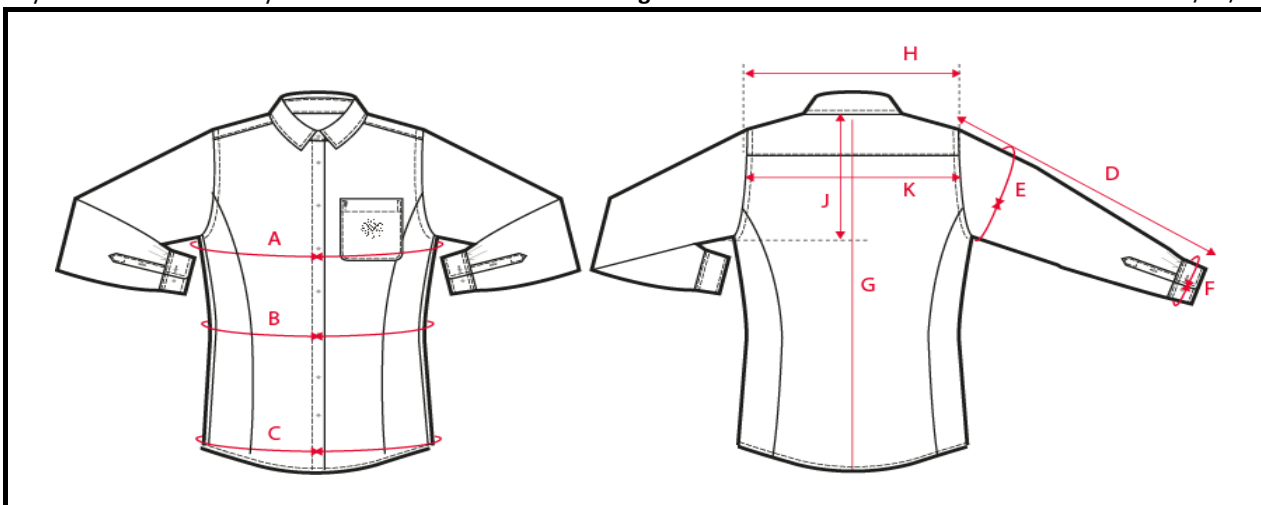


VINMONOPOLET

Style no: **W-SH-03** Style:

Womens SHIRT - long sleeve

Date: 19/07/17



		32	34	36	38	40	42	44	46	48	50	52	54	56
H	Cross shoulder	38	39	40	41	42	43	44	45	46	47	48	49	50
K	Cross back, 15 cm fr CB neck	37	38	39	40	41	42	43	44	45	46	47	48	49
A	Chest, at armhole	91	95	99	103	107	111	115	119	125	131	137	143	149
B	Waist	80	84	88	92	96	100	104	108	114	120	126	132	138
C	Bottom width	94	98	102	106	110	114	118	122	128	134	140	146	152
G	Center Back length	68	69	70	71	72	73	74	75	76	77	78	79	80
	Neckwidth - seam to seam	13	13,5	14	14,5	15	15,5	16	16,5	17	17,5	18	18,5	19
	Back neckdrop- HPS to seam	0,5	0,5	0,5	0,5	0,5	0,5	0,5	0,5	0,5	0,5	0,5	0,5	0,5
	Front neckdrop- HPS to seam	8,5	9	9,5	10	10,25	11	10,75	11	11,25	11,5	11,75	12	12
	Collar length CF-CF	37	38	39	40	41	42	43	44	45	46	47	48	49
	Collar height at CB	4,5	4,5	4,5	4,5	4,5	4,5	4,5	4,5	4,5	4,5	4,5	4,5	4,5
	Collar stand height- at CB	3	3	3	3	3	3	3	3	3	3	3	3	3
	Collar point length- seam to edge	5,5	5,5	5,5	5,5	5,5	5,5	5,5	5,5	5,5	5,5	5,5	5,5	5,5
	Collar width- flat collar outer edge	37,5	38,5	39,5	40,5	41,5	42,5	43,5	44,5	45,5	46,5	47,5	48,5	49,5
	Placket width	3	3	3	3	3	3	3	3	3	3	3	3	3
	Bk yoke Plcmt-straight below CB NK	9	9	9	9	9	9	9	9	9	9	9	9	9
	Fr yoke Plcmt-meas along neckline fr	3,5	3,5	3,5	3,5	3,5	3,5	3,5	3,5	3,5	3,5	3,5	3,5	3,5
	1/2 armhole at front	18,6	19,4	20,2	21	21,8	22,6	23,4	24,2	25	25,8	26,6	27,4	28,2
D	Sleeve length	60	61	62	63	64	65	66	67	68	68	68	68	68
E	Bicep	34,5	36	37,5	39	40,5	42	43,5	45	47	49	51	53	55
	Elbow placment, fr cuff	30	30	30	30	30	30	30	30	30	30	30	30	30
	Elbow width	27,5	29	30,5	32	33,5	35	36,5	38	39,5	41	42,5	44	45,5
	Cuff height	6,5	6,5	6,5	6,5	6,5	6,5	6,5	6,5	6,5	6,5	6,5	6,5	6,5
F	Cuff width, widest buttoning	18	19	20	21	22	23	24	25	26	27	28	29	30
F	Cuff width, tightest buttoning	16	17	18	19	20	21	22	23	24	25	26	27	28
	Sleeve placket length	13,2	13,2	13,2	13,2	13,2	13,2	13,2	13,2	13,2	13,2	13,2	13,2	13,2
	Sleeve placket opening	10	10	10	10	10	10	10	10	10	10	10	10	10
	Sleeve placket width	1,5	1,5	1,5	1,5	1,5	1,5	1,5	1,5	1,5	1,5	1,5	1,5	1,5
	Curve difference between bottom ar	5	5	5	5	5	5	5	5	5	5	5	5	5
	Number of buttons incl btn at stand	8	8	8	8	8	8	8	8	8	8	8	8	8
	Button distance 1st and 2nd	5	5	5	5	5	5	5	5	5	5	5	5	5
	Button distance centre to centre	8	8	8	8	8	8	8	8	8	8	8	8	8
	Pocket placement from HSP	19,5	20	20,5	21	21,5	22	22,5	23	23,5	24	24,5	25	25,5
	Pocket width	10,5	11	11	11	11	11	11,5	11,5	12	12	12	12	12
O	Pocket height	12	12,5	12,5	12,5	12,5	12,5	13	13	13,5	13,5	13,5	13,5	13,5
L-sizes 3 cm extra back length and sleeve length				36L	38L	40L	42L							
G	Center back length			73	74	75	76							
D	Sleeve length from CB via shoulder			65	66	67	68							