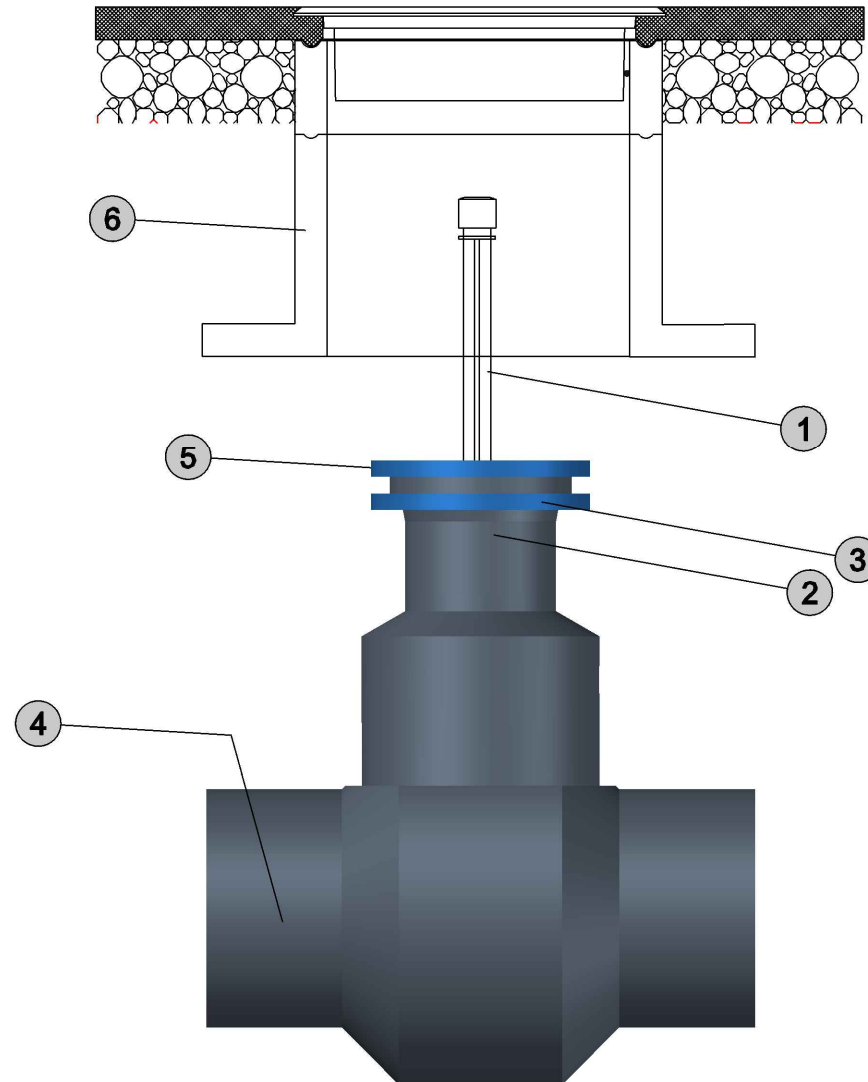


V6 og V12

Kumhøyde V6: 2.1 meter fra topp rør til terreng
 Kumhøyde V12: 2.0 meter fra topp rør til terreng
 det benyttes 50 mm XPS under kummen som skjæres til for rund lufterventilen.



Tilsvarende produkter godkjennes
 i dialog med byggherren

POS-LISTE: V6 og V12					
Pos	Beskrivelse	Fabrikat	Dimensjon	Antall	Anmerkning
1	Inn- og utluftningsventil for nedgraving, flenset tilknytning	Hawle Baio produkter	80	1	
2	PE krage for speilsveis SDR11	PE trykkrør NS	400	1	
3	Løsfrens		400	1	
4	T-rør Ø630/Ø630 SDR11, eller Ø630/Ø400		630/ 630 eller 630/ 400	1	
5	blindlokk med Ø80 flenset uttak/ eller overgang som passer Ø80 lufteklokke		400/ 100	1	
6	Komplett kum m/ lasfordelingsplate	beisfjord sement	800	1	

F02	2017-06-29	For anskaffelse	KrJHo	RuSan	RuSan
D01	2017-06-04	For godkjenning hos oppdragsgiver	KrJHo	RuSan	RuSan
Rev.	Dato	Beskrivelse	Utarbeidet	Fagkontroll	Godkjent

Dette dokumentet er utarbeidet av Norconsult AS som del av det oppdraget som fremgår nedenfor. Opphavsretten tilhører Norconsult AS. Dokumentet må bare benyttes til det formål som oppdragsvåren beskriver, og må ikke kopieres eller gjøres tilgjengelig på annen måte eller i større utstrøkning enn formålet tilsier.

TROMSØ KOMMUNE VA Målestokk (gjelder A3)
1:20

Barduvegen, Senjavegen, Røstbakken
 Vannkummer
 V6 og V12

Norconsult	Oppdragsnummer 5172353	Tegningsnummer Z-50-06	Revisjon F02
-------------------	---------------------------	---------------------------	-----------------