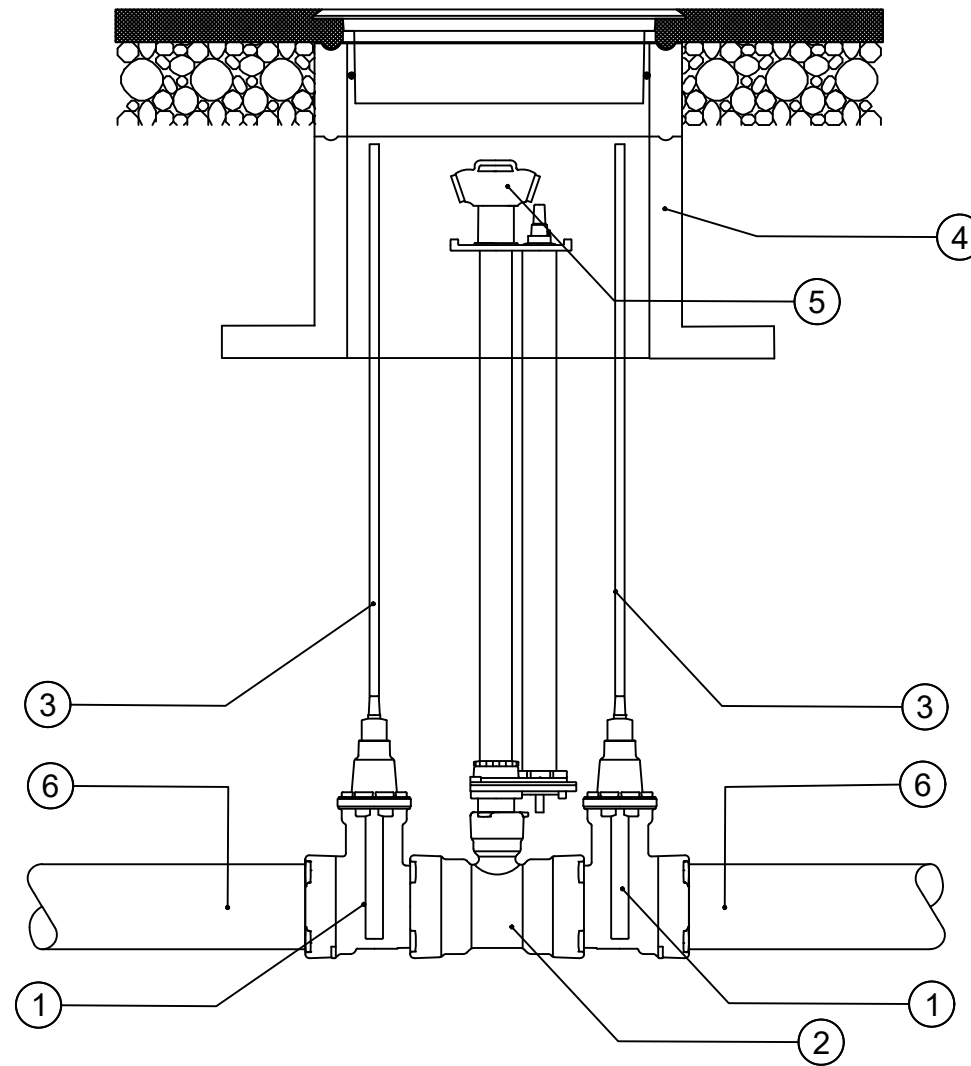


V4

Kumhøyde V4: 2.0 meter fra topp rør til terreng

Høyde på levert brannventil må tilpasses slik at tilkoblingspunkt kan heves minimum 50 cm over topp terreng.



Tilsvarende produkter godkjennes i dialog med byggherren

POS-LISTE: V7						
Pos	Beskrivelse	Fabrikat	Dimensjon	NS3420	Antall	Anmerkning
1	451-Baio muffe/spissende sluse for tilknytning av PVC-rør, inklusive strekkfast sikring for PVC- rør og låsering	Hawle Baio produkter	200		2	
2	542-Baio T-rør for duct, PVC, PE	Hawle Baio produkter	200/ 80		1	
3	Teleskopisk spindelforlenger med nøkkeltopp	Hawle Baio produkter	-		2	
4	Komplett kum m/ lasfordelingsplate	Beisfjord sement	800		1	inkl. lokk og ramme
5	Dobbelteleskopisk brannventil med NOR-koblinger	Hawle Baio produkter	80		1	
6	PVC SDR21	PVC trykkør NS	225		2	

F02	2017-06-29	For anskaffelse	KrJHo	RuSan	RuSan
D01	2017-06-04	For godkjenning hos oppdragsgiver	KrJHo	RuSan	RuSan
Rev.	Dato	Beskrivelse	Utarbeidet	Fagkontroll	Godkjent
<small>Dette dokumentet er utarbeidet av Norconsult AS som del av det oppdraget som fremgår nedenfor. Opphavsretten tilhører Norconsult AS. Dokumentet må bare benyttes til det formål som oppdragsvåren beskriver, og må ikke kopieres eller gjøres tilgjengelig på annen måte eller i større utstrekning enn formålet tilsier.</small>					Målestokk (gjelder A3)
TROMSØ KOMMUNE VA					1:20
Barduvegen, Senjavegen, Røstbakken Vannkummer V4					
Norconsult		Oppdragsnummer	Tegningsnummer	Revisjon	
		5172353	Z-50-05	F02	