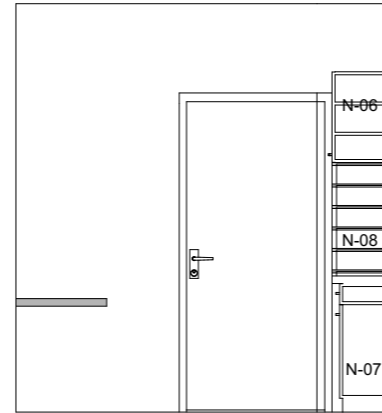
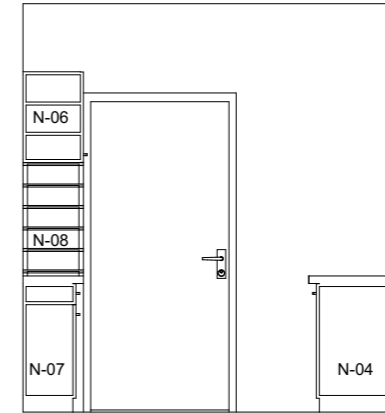


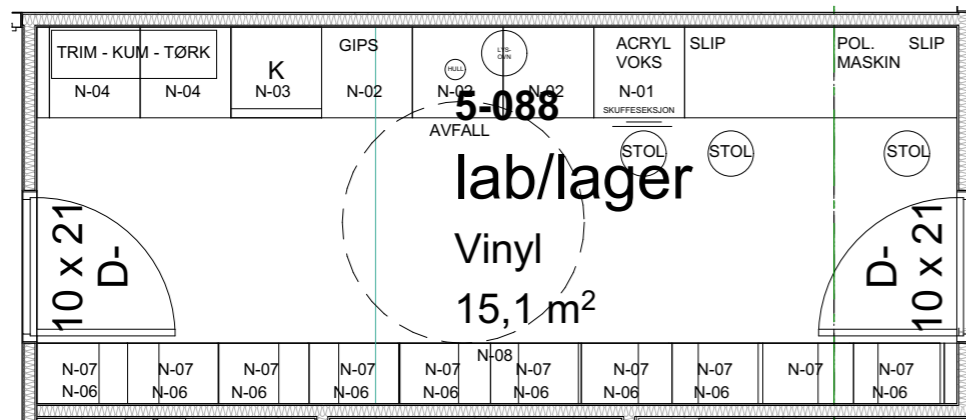
112-1 lab/lager 1:50



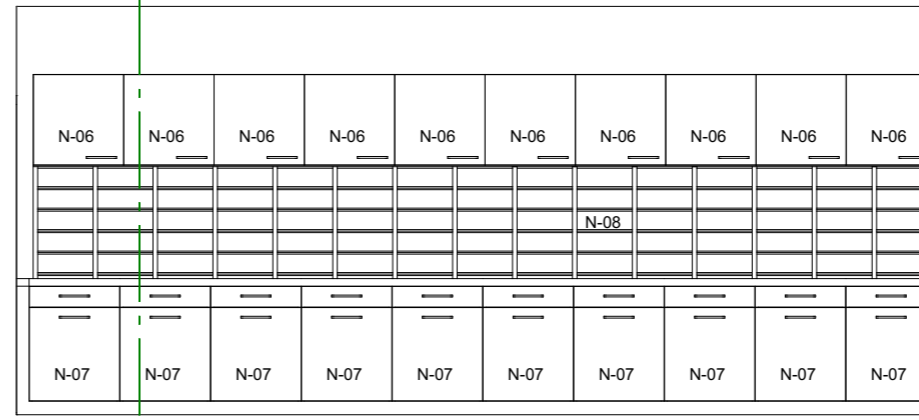
112-2 lab/lager 1:50



112-4 lab/lager 1:50



7. 5. etasje 1:50

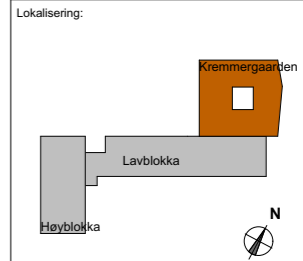


112-3 lab/lager 1:50

5-088 lab/lager												
ID	beskrivelse	Antall	Rom nr.	Rom navn	Høyde (Z verdi)	mål 1	Mål 2	Pris	Levrandør	Vekt	Serie nr.	Kun forsortering
N-01	skuffer med horisontal benkplate i Corian	1	5-088	lab/lager	750	600	600	0,00		kg		Underskap med skuffer
N-02	skuffer med horisontal benkplate i rustfritt stål med opphøyet kant	3	5-088	lab/lager	900	600	600	0,00		kg		Underskap med skuffer
N-03	Kjøleskap med horisontal benkplate i rustfritt stål med opphøyet kant	1	5-088	lab/lager	850	600	600	0,00		kg		Kjøleskap
N-04	Vask og gjennomgående med horisontal benkplate i rustfritt stål med opphøyet kant	2	5-088	lab/lager	900	600	600	0,00		kg		Underskap med skuffer
N-06	overskap	10	5-088	lab/lager	600	600	400	0,00		kg		Overskap
N-07	underskap	10	5-088	lab/lager	900	600	400	0,00		kg		Underskap med skuffer
N-08	bokhylle	1	5-088	lab/lager	750	5 973	400	0,00		kg		Bokhylle 02

5-088 lab/lager (1) 1:1

Tegningsnr. A67-112 Revisjon nr.



- Prosjekteringsgruppen
- PRL : Asen & Øvrelid as
 - ARK : PLOT arkitekter as
 - LARK
 - RIB : Tømmerdal Consult as
 - RIBr : Multiconsult as
 - RIE :
 - RIV :
 - RIAku :
 - RIVei :
 - RIByfy :

Fase Foreløpig / prosjekteringsgrunnlag

Godkjent	
Kontroll prosjekt.	
Sign.	
Filnavn 1703-hovedfi	
Målestokk 1:50, 1:1	
Kontroll utførende	
Sign.	Kontroll
Prosjektnr. for prosjekterende	1703

Tiltakshaver Rasmus Rønnebergsgate Holding as m. fl.

Prosjekt Kremmergaarden Rasmus Rønnebergsgate 6 6002 Ålesund

Gnr./Bnr./Festnr.: 201/848

Prosjektnr.: 1703 Tegningsnr.: A67-112

Type tegning: Skjema Lab/Lager 5-088