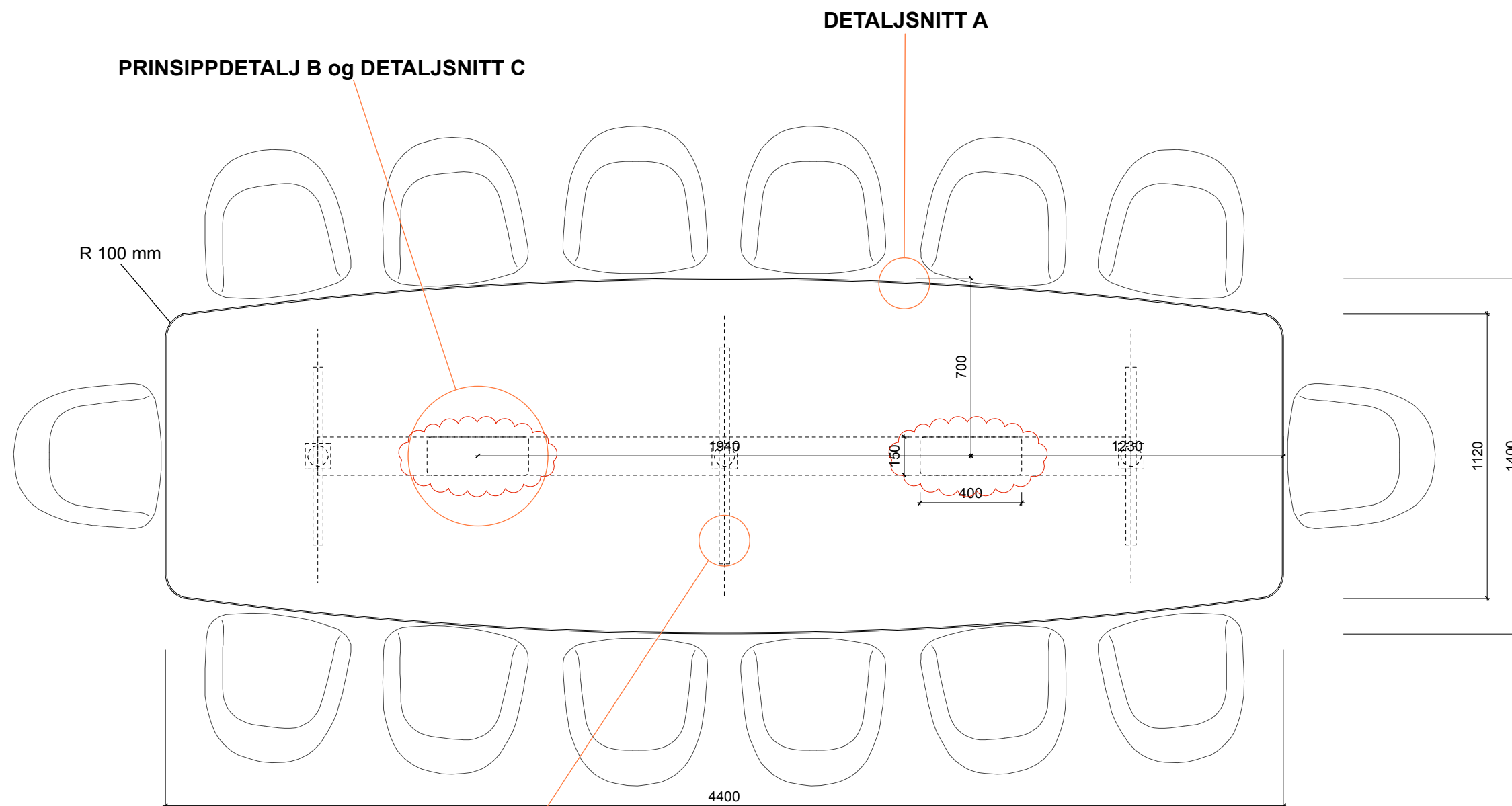


**NB! ALLE MÅL MÅ  
KONTROLLERES  
PÅ STEDET!**



UNDERSTELL MED SØYLE SOM GIR MULIGHET FOR FØRING  
AV KABLER SAMT KABELKANAL I BORDETS LENGDERETNING

**MØTEBORD TYPE 1**

**Se detaljtegning nr. I-T-11-F-02**

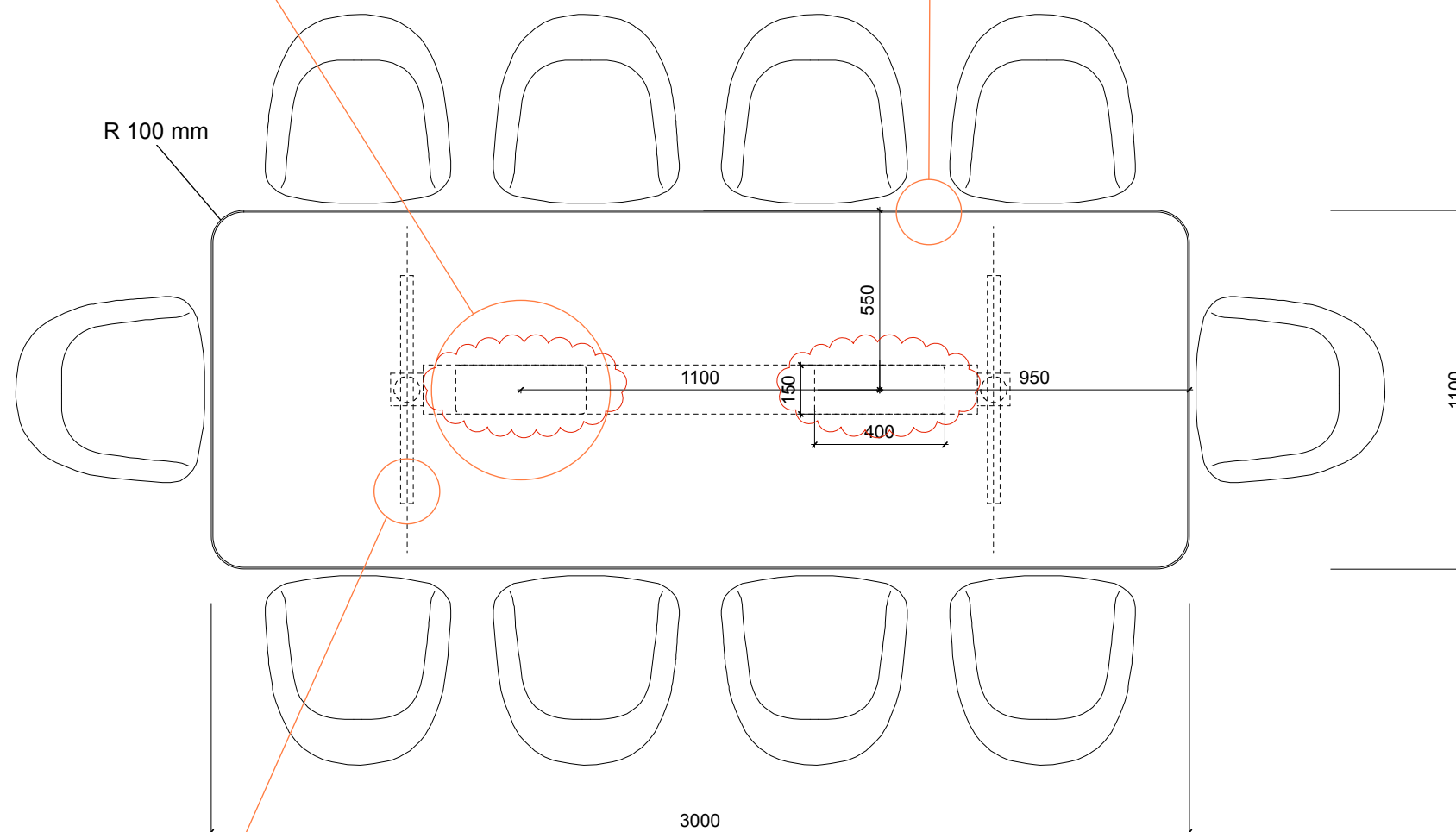
01	31.05.17	Fjernet lokk på bordbrønner	SC
Rev	Dato	Revidering	Sign
Prosj. nr.	1632	Byggesak	Rammeavtale arbeidsplassmøbler
Byggherre	STORTINGET		
Tegning	MØTEBORD TYPE 1		
Tegn.nr.			
Disiplin	Tegningstype	Løpenummer	Status
I	T	07	F
Mål	1:20 @ A3		
Dato	07.03.17	Sign.	Sign. KS
		FMF	KG



**NB! ALLE MÅL MÅ  
KONTROLLERES  
PÅ STEDET!**

**PRINSIPDETALJ B og DETALJSNITT C**

**DETALJSNITT A**



**UNDERSTELL MED SØYLE SOM GIR MULIGHET FOR FØRING  
AV KABLER SAMT KABELKANAL I BORDETS LENGDERETNING**

**MØTEBORD TYPE 2**

**Se detaljtegning nr. I-T-11-F-02**

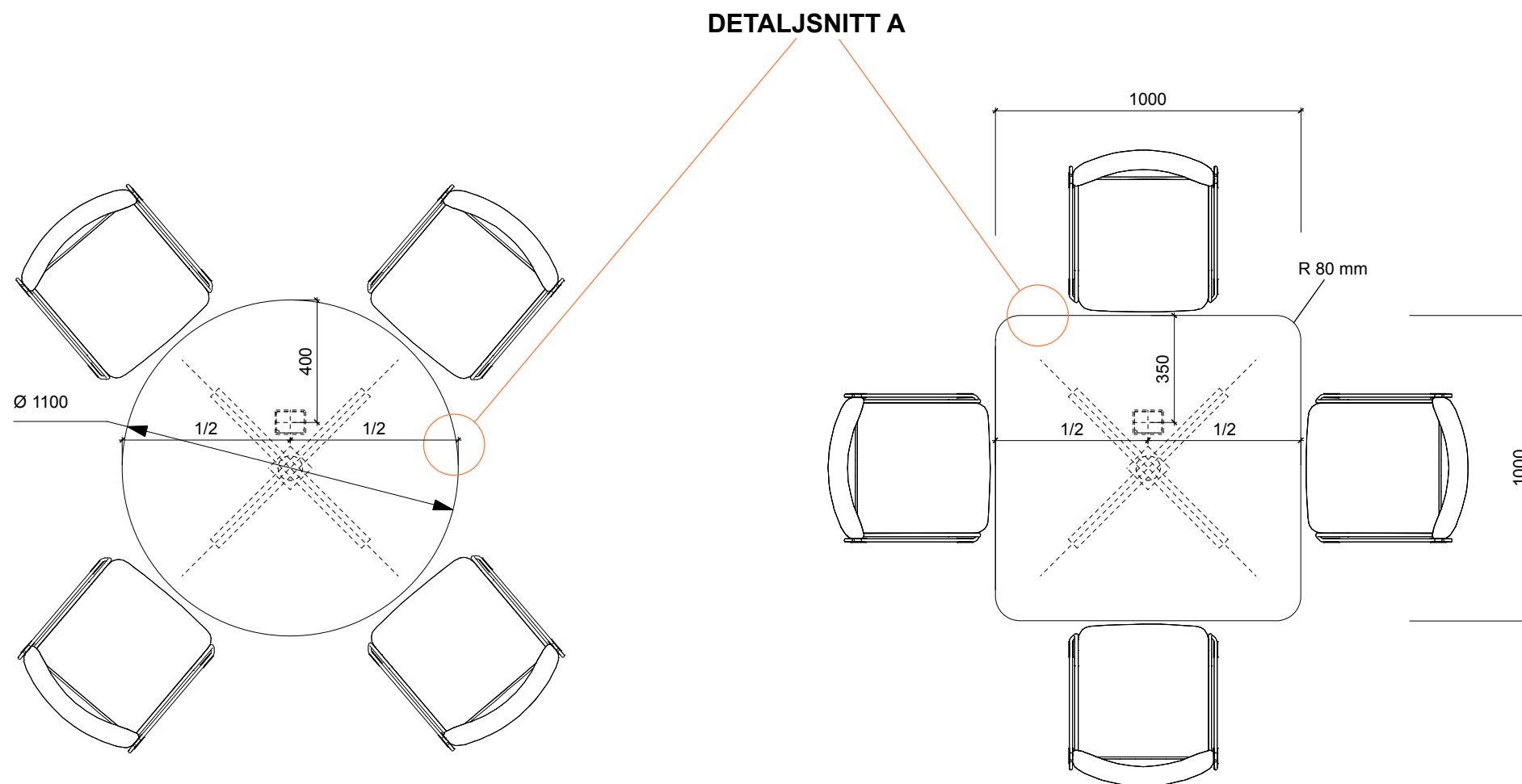
01	31.05.17	Fjernet lokk på bordbrønner	SC
Rev	Dato	Revidering	Sign
Prosj. nr.	1632	Byggesak	Rammeavtale arbeidsplassmøbler
Byggherre	STARTINGET		
Tegning	MØTEBORD TYPE 2		
Tegn.nr.			
Disiplin	Tegningstype	Løpenummer	Status
I	T	08	F
Mål	1:20 @ A3		
Dato	07.03.17	Sign.	Sign. KS
		FMF	KG

**cadi**  
contemporary architecture design interior

Copyright • CADI AS

CADI AS • TLF 23274040 • E-POST eb@cadi.no

**NB! ALLE MÅL MÅ  
KONTROLLERES  
PÅ STEDET!**



UNDERSTELL MED FOT LØFTET FRA GULV FOR ENKELT  
RENHOLD OG MINST MULIG STØVSAMLING

**MØTEBORD TYPE 3 OG TYPE 4**

**Se detaljtegning nr. I-T-11-F-02**

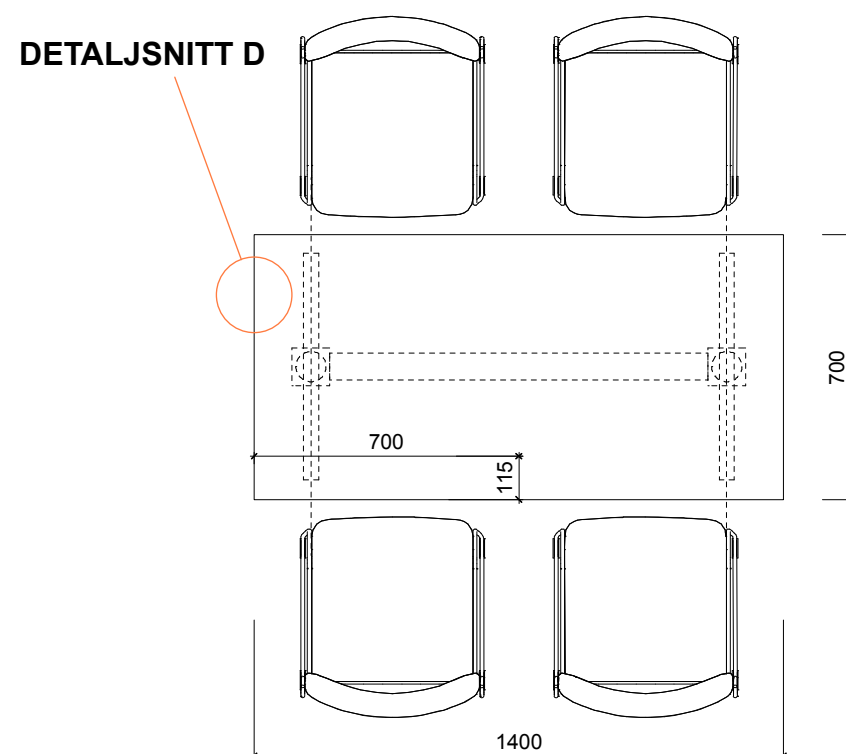
01	31.05.17	Fjernet spesifikasjon av AV-utstyr	SC
Rev	Dato	Revidering	Sign
Prosj. nr.	1632	Byggesak	Rammeavtale arbeidsplassmøbler
Byggherre	STORTINGET		
Tegning	MØTEBORD TYPE 3 og TYPE 4		
Tegn.nr.			
Disiplin	Tegningstype	Løpenummer	Status
I	T	09	F 00
Mål	1:20 @ A3		
Dato	07.03.17	Sign.	Sign. KS
		FMF	KG



Copyright • CADI AS

CADI AS • TLF 23274040 • E-POST eb@cadi.no

**NB! ALLE MÅL MÅ  
KONTROLLERES  
PÅ STEDET!**



**BORD UTEN KABELBRØNN**



**SAMMENLEGGBARE BORD/ FLIP-BORD PÅ HJUL  
UNDERSTELL PLASSERT I YTTERKANT FOR  
ENKEL PLASSERING AV STOL**

**MØTEBORD TYPE 5**

**Se detaljtegning nr. I-T-11-F-02**

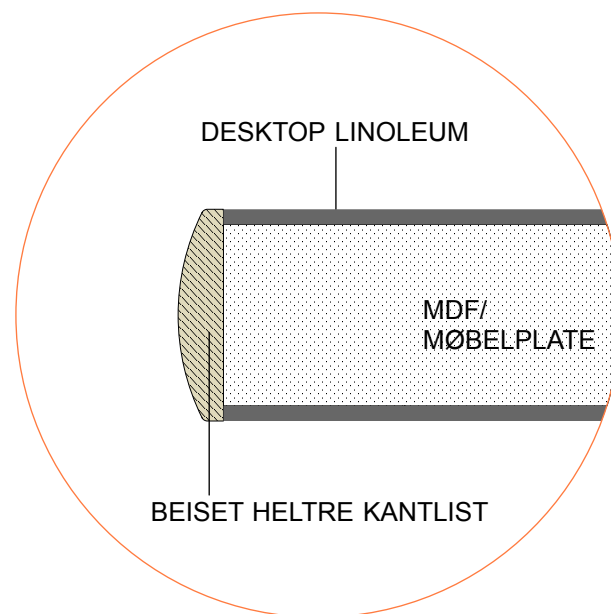
Rev	Dato	Revidering	Sign	
Prosj. nr.	1632	Byggesak	Rammeavtale arbeidsplassmøbler	
Byggherre	STARTINGET			
Tegning	MØTEBORD TYPE 5			
Tegn.nr.				
Disiplin	Tegningstype	Løpenummer	Status	Revisjon
I	T	10	F	00
Mål	1:20 @ A3			
Dato	07.03.17	Sign.	FMF	Sign. KS KG



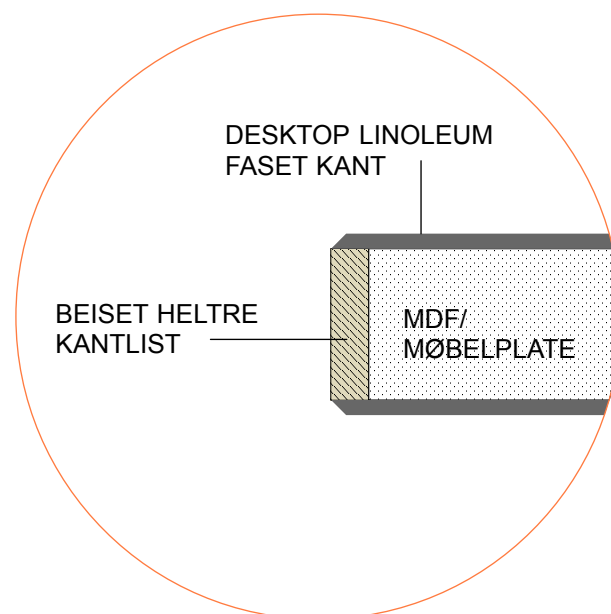
Copyright • CADI AS

CADI AS • TLF 23274040 • E-POST eb@cadi.no

**NB! ALLE MÅL MÅ  
KONTROLLERES  
PÅ STEDET!**



**DETALJSNITT A (1:1)**



**DETALJSNITT D (1:1)**

**PRINSIPPDETALJER**

02	31.05.2017	Fjernet prinsippdetalj B og detaljsnitt C	SC	
01	29.05.2017	Revidert detaljsnitt A	SC	
Rev	Dato	Revidering	Sign	
Prosj. nr.	1632	Byggesak	Rammeavtale arbeidsplassmøbler	
Byggherre	STORTINGET			
Tegning	PRINSIPPDETALJER			
Tegn.nr.				
Disiplin	Tegningstype	Løpnummer	Status	Revisjon
I	T	11	F	02
Mål	1:5/1:1 @ A3			
Dato	07.03.17	Sign.	FMF	Sign. KS KG



Copyright • CADI AS

CADI AS • TLF 23274040 • E-POST eb@cadi.no