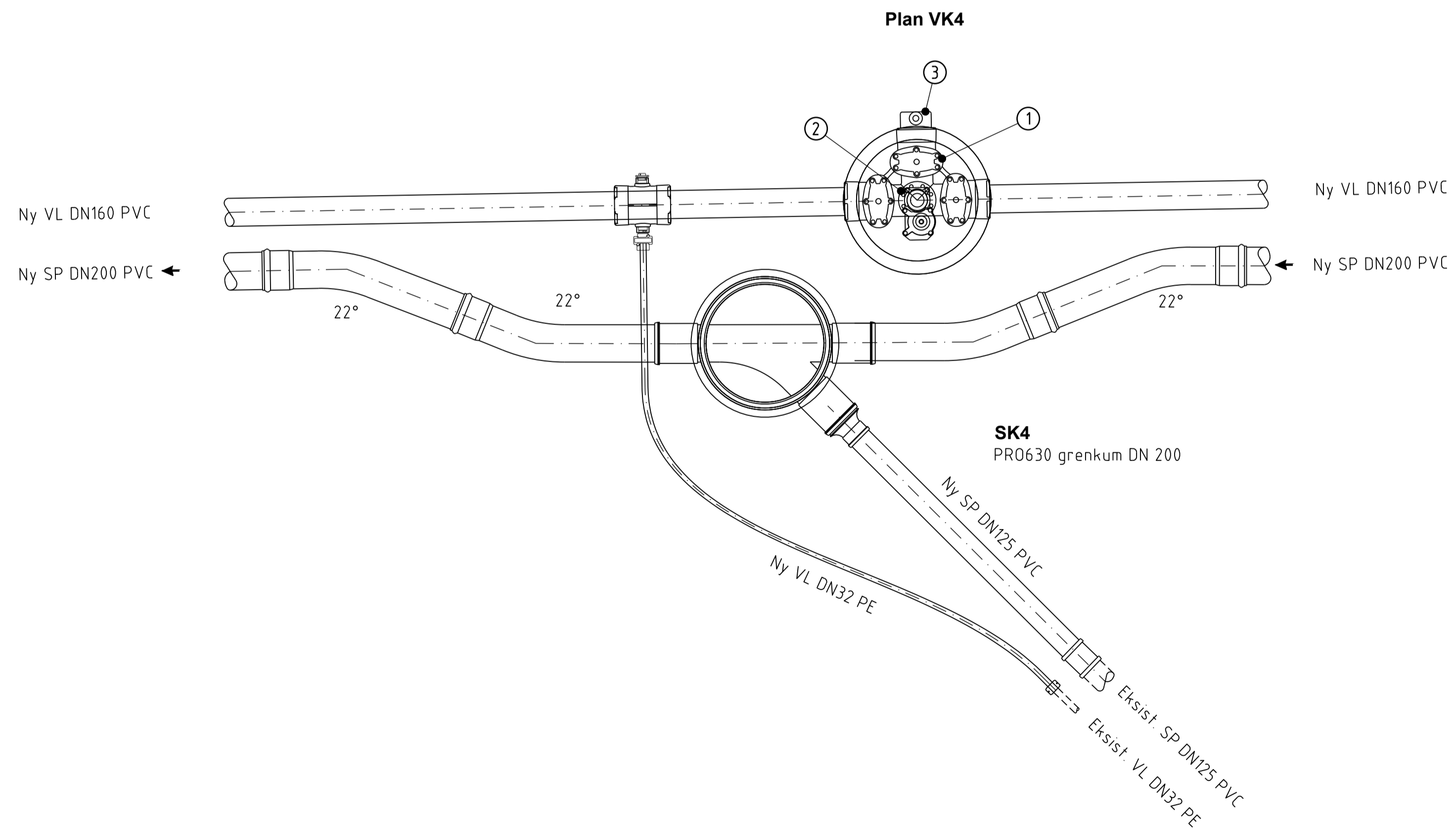
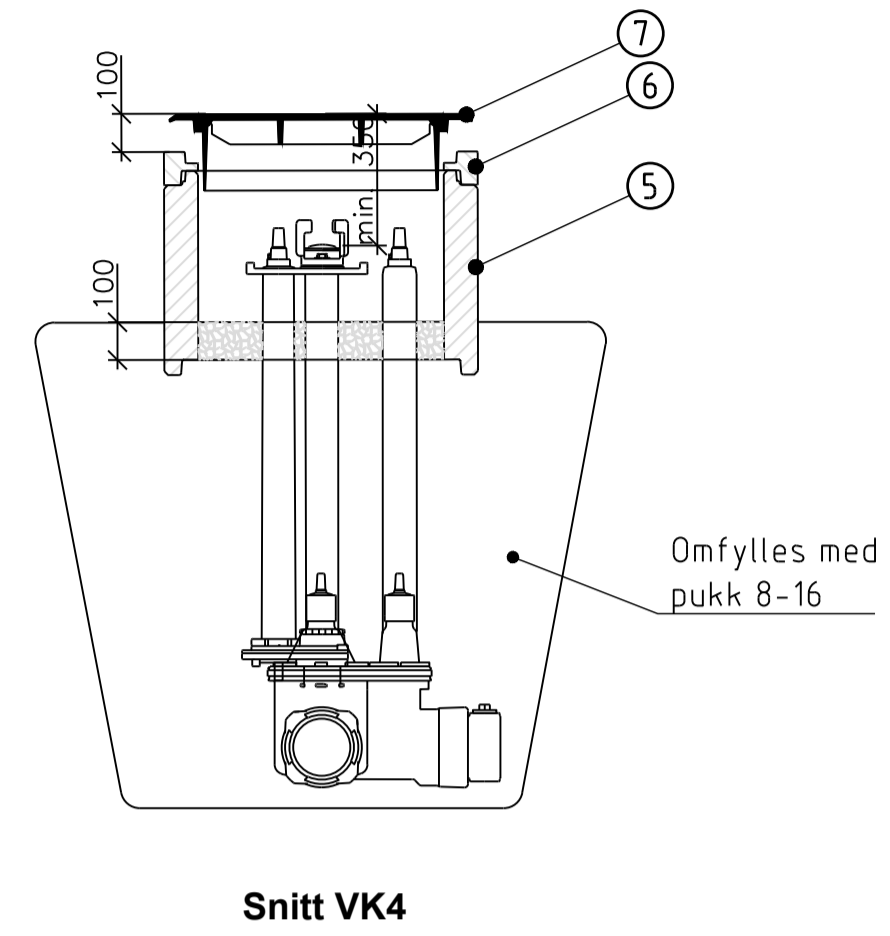


| STYKKELISTE VK4 | | | | | |
|-----------------|--|------|--------------|----|-----------|
| POS NR | BESKRIVELSE | Ant. | Dimensjon | PN | Materiale |
| 1 | Baio combi ventil 4,38 høyrelukkende, m/DN80 utføk for brannstender og 2 stk. ZAK46-utganger eller tilsvarende kvalitet og funksjon. | 1 | DN 150 / 160 | 10 | STJ |
| 2 | Baio frisfrøm brannhydrant m/ spissende, og hakestykke for montering av brannstender eller tilsvarende kvalitet og funksjon. | 1 | DN 80 | 10 | STJ |
| 3 | Baio endkappe 807 eller tilsvarende kvalitet og funksjon. | 1 | DN 150 | 10 | STJ |
| 4 | Justeringsring, H=500 | | 650 | | BTG |
| 5 | Avslutningsring | | 650 | | |
| 6 | Flytende ramme og stj.lokk. | | 650 | | |



| | | | |
|-----------------------------------|--------|--------------------------|--------------|
| Tegningnummer: HK - 103 | | Revisjon: A-03 | |
| | | | |
| | | | |
| | | | |
| | | | |
| | | | |
| | | | |
| | | | |
| A-03 Anbudstegning | | 09.05.17 C/JN/MBS | |
| Rev: | Tekst: | Rev dato: | Tegn: [Kant] |

asplan viak

Prosjekt:
Solbråtanveien
Oppdragsnr:
Oppgård kommune

VK4, SK4
Plan og Snitt

| | | |
|------------------------------|------------------|---------------------|
| Oppdragsleder: MBS | Koordinatsystem: | Målestokk: 1:20 |
| Oppdragsnr: 603111-09 | Høydedatum: | Akselnummer: A1 |
| Tegn. nr: HK - 103 | | Rev: A-03 |
| Fig Type Elg Løper: | | |