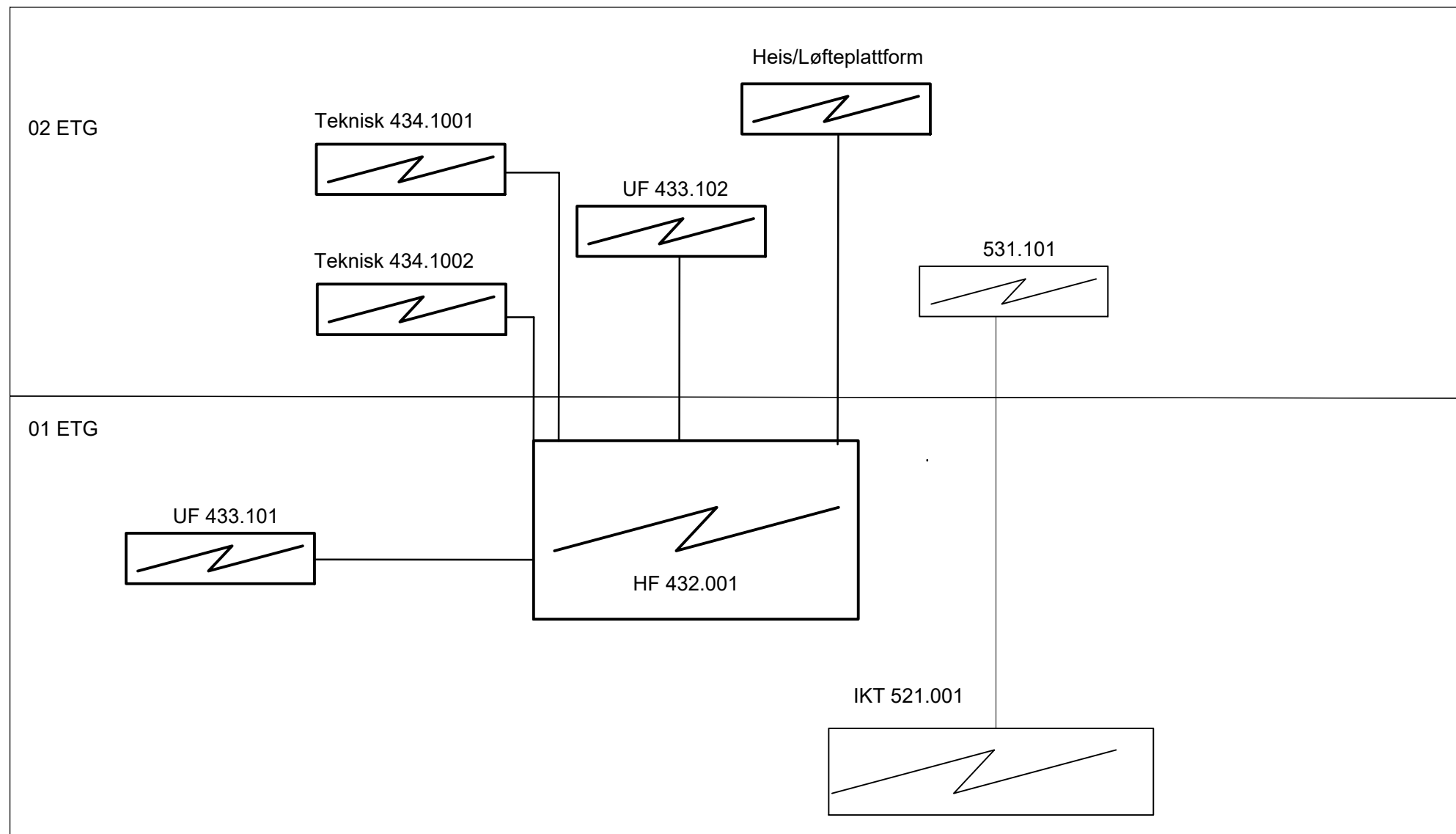





STIGELEDNINGSSKJEMA GREVERUDLIA BARNEHAGE



HENVISNINGER:

MERKNADER:

PROSJEKTERINGSGRUPPEN:			
ARKTEKT	Byg. 3 Liljekrøven 8, 0283 Oslo	GEOTEK	AFREINERTSEN Liljekrøven 8, 0283 Oslo
BYGG	AFREINERTSEN Liljekrøven 8, 0283 Oslo	UTOMKUS	Byg. 3 Liljekrøven 8, 0283 Oslo
ELEKTRO	AFREINERTSEN Liljekrøven 8, 0283 Oslo	BRANN	AFREINERTSEN Liljekrøven 8, 0283 Oslo
LVIS	AFREINERTSEN Liljekrøven 8, 0283 Oslo	ANLEGG	AFREINERTSEN Liljekrøven 8, 0283 Oslo
LOKALISERINGSGRUPPEN:		Oppegård KE	
			
Prosjekt: Greverudlia Barnehage		Prosjekt: 16022903	
Stigeledningsskjema			
Dato: 14.12.2019 Utarbeidet av: AD Godkjent av: EU		E-00-D-00-01 0283 Oslo, 0283 Oslo, 0283 Oslo	