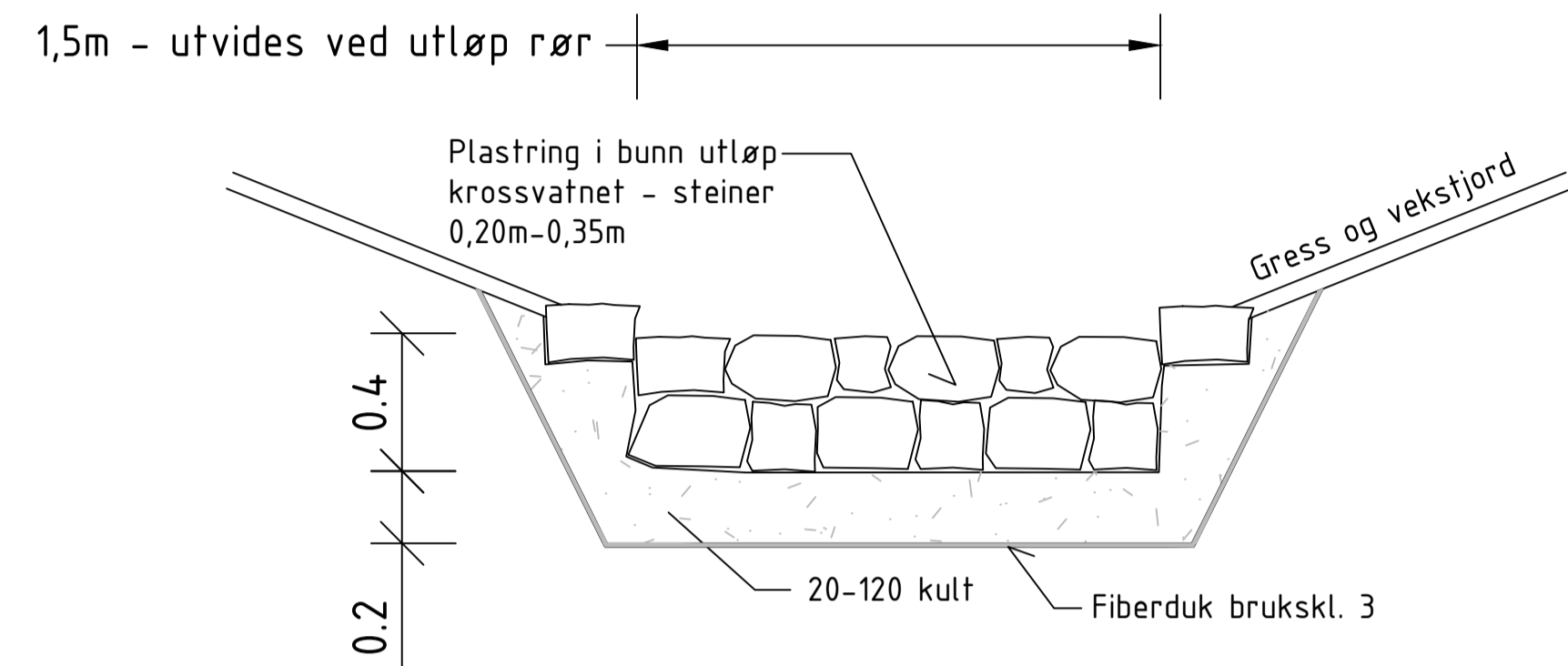
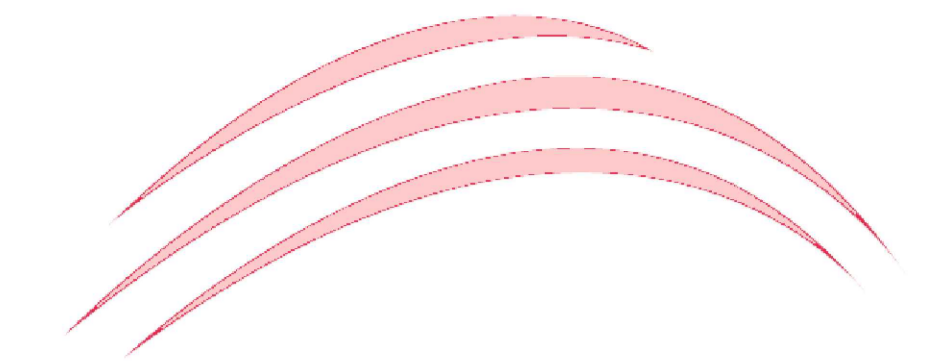
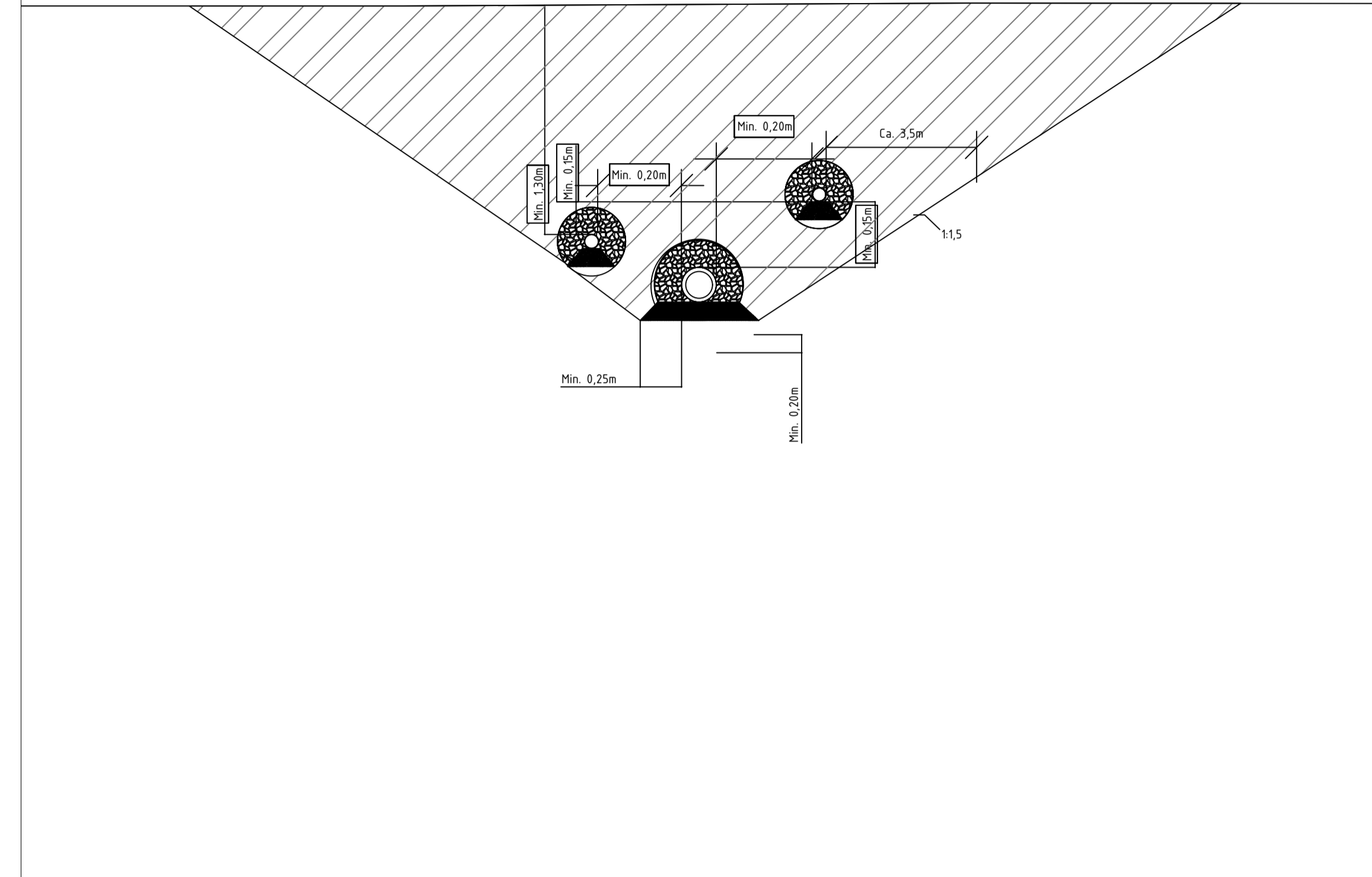


Erosjonssikring Utløp Krossvatnet



Hvis fjell eller fast lagret ugravbare masser i bunn så trengs ikke erosjonssikring
Bredde på bunn ca. 1,5m men utvides ved utløp rør.

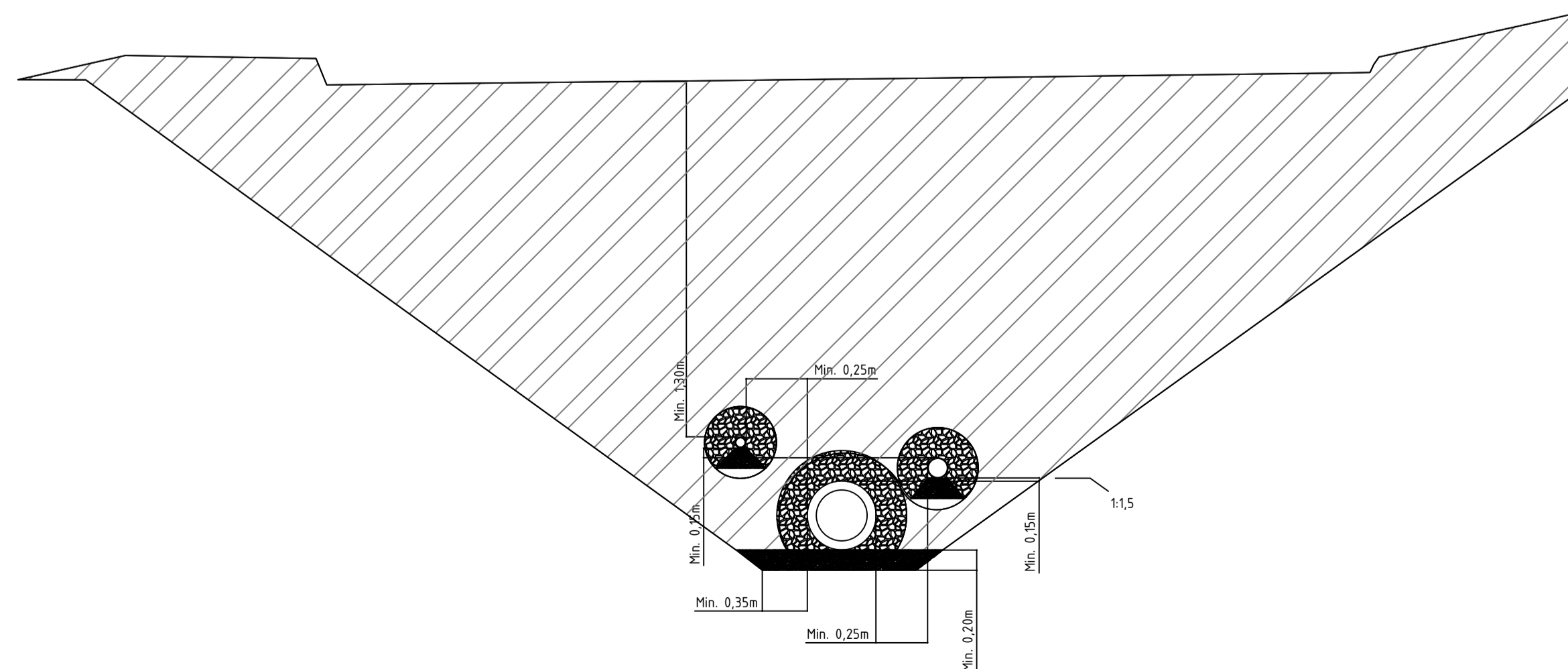
Pel 27



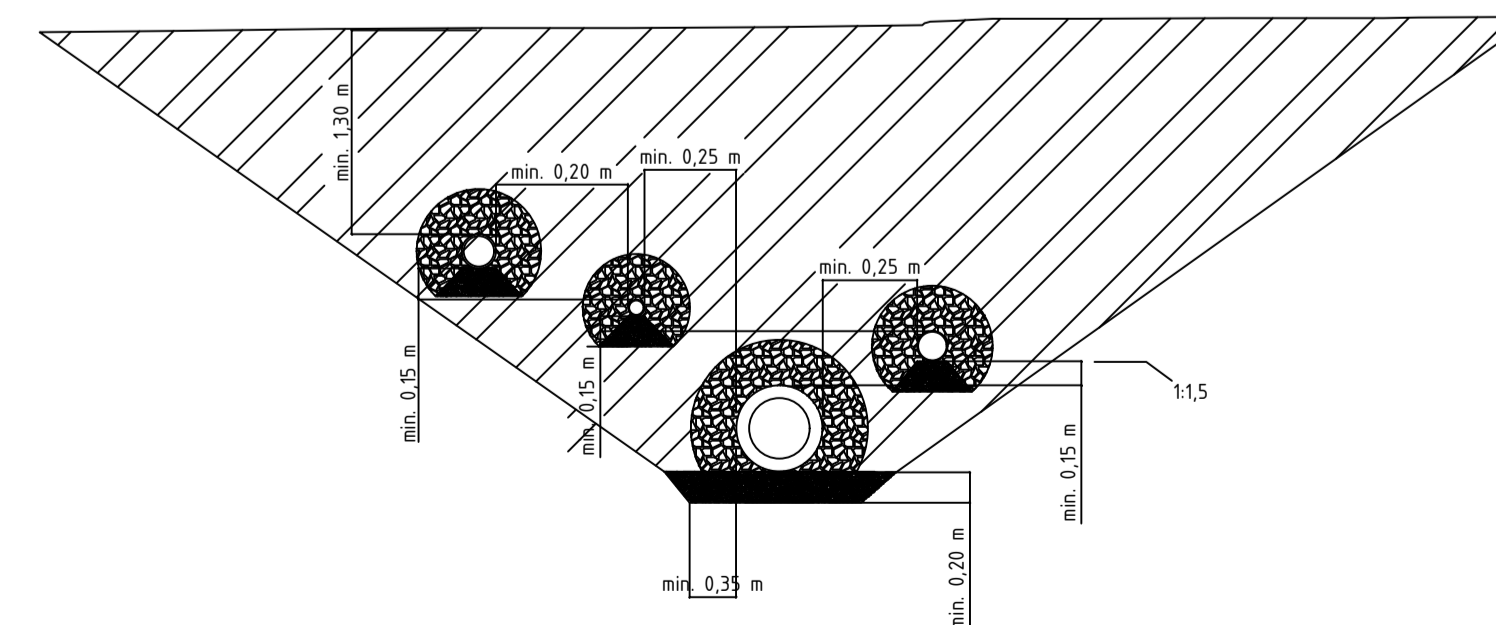
Generelle merknader

1. Ledning skal isoleres der overdekningen er mindre enn 1,3 meter.
2. Graving og sprengning av grøft skal utføres iht. gjeldende forskrifter: "Forskrift om organisering, ledelse og medvirkning", "Arbeidsplassforskriften" og "Forskrift om utførelse av arbeid".
3. Utførelse skal være iht. Miljøblad nr. 6 "Grøfteutførelse stive rør" og iht. Miljøblad nr. 5 "Grøfteutførelse fleksible rør".
4. Ledninger må legges min. 1m fra el-kabler.

Grøftesnitt Pel 37



Grøftesnitt Pel 172



1. Fundament av pukk, 4-16 mm.
2. Sidefylling/beskyttelseslag av pukk, 4-16 mm.
3. Gjenfylling med stedlige masser til u.k. overbygning i vei/terreng. Maks steinstørrelse 300 mm. Masser skal være klasse T2 eller bedre.
4. Oppbygning ihht. vei-/terrengbeskrivelse.
5. Fiberduk benyttes dersom forholdene tilsier det, ref: Miljøblad nr. 5 og Miljøblad nr. 6.

1	Anbudsgrunnlag	TLR	EM	SB	10.05.2017
Rev.	Revisjonen gjelder	Tegnet	Kontr.	Godkjent	Dato

Prosjekttil
Bjødnæben 4
4031 Stavanger
www.prosjekttil.no

Strand kommune Superparken Vann og avløp Grøftesnitt og erosjonssikring	Koordinatsystem:	EUREF89 UTM Sone 32
	Høydegrunnlag:	NN2000
	Målestokk:	Dato: 28.04.2017
	1:20/50 (A1)	Tegnet: TLR
		Godkjent: SB
		Prosjektnr: 18153.003
	Tegningsnr:	Rev:
	H107	1